

Schiebemulde P7013

Dieses Gerät für den bündigen Einbau in Theken ist mit zwei gegenläufigen Zahlmulden ausgestattet. Es wird im Innenbereich bei Banken, Pfortneranlagen und anderen Kassenbereichen eingesetzt, wenn schnell und einfach Geld und Gegenstände im gleichzeitigen Wechsel bewegt werden sollen.

Sicherheit

Die Schiebemulde P7013 entspricht den Unfallverhütungsvorschriften der Verwaltungs-Berufsgenossenschaft BGV C9 (UVV-Kassen).

Bedienung

Die Bedienung erfolgt manuell. Die obere Zahlmulde und der gegenläufige untere Wagen arretieren in den Endstellungen. Die Entriegelung erfolgt durch Druck auf den Handhebel.

Konstruktion und Ausführung

Stabile Stahlkonstruktion mit langlebiger, wartungsfreier Mechanik, obere Zahlmulde aus schlagfestem Kunststoff. Abdeckrahmen und Mulden sind abriebfest schwarz strukturlackiert (RAL 9005 Tiefschwarz).

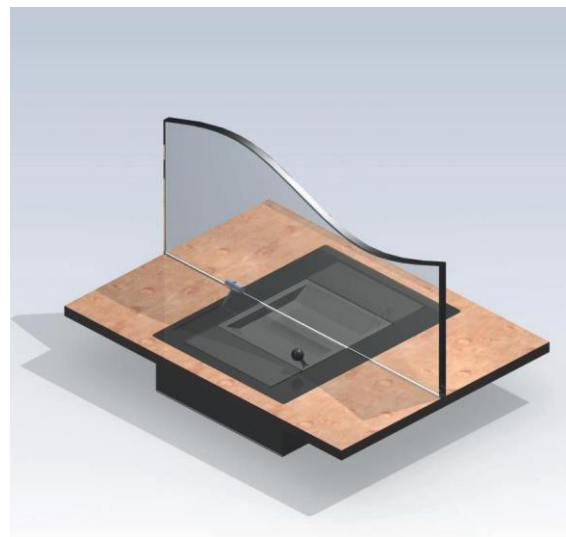
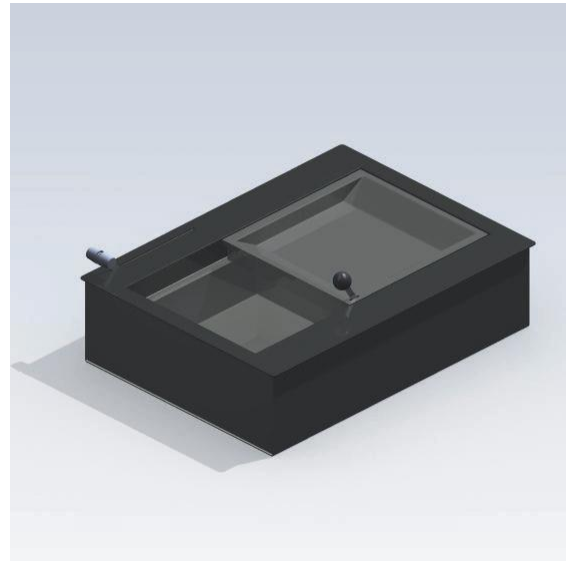
Montage

Das Gerät wird von oben in den vorbereiteten Plattenausschnitt eingelassen, wobei der umlaufende Rand die Schnittkanten des Ausschnitts abdeckt. Der Abdeckrand kann zum flächenbündigen Einbau auch in die Thekenplatte eingefräst werden.

Das Gerät muss unterbaut werden, damit das Gewicht der Schiebemulde nicht auf dem Auflagerand lastet. Die Möglichkeit einer späteren Demontage für Wartungs- oder Reparaturarbeiten muss gewährleistet sein.

Sprechanlage

Wir empfehlen den Einsatz unserer Freisprechanlage GEC 882 oder Delta 2.0, damit eine kundenfreundliche Verständigung zwischen Bediener und Besucher gewährleistet ist.



Lieferbare Varianten

Schiebemulde P7013 RAL 9005 Tiefschwarz

Schiebemulde P7013 mit Abdeckrahmen
Edelstahl

Design- und Materialänderungen ohne vorherige Ankündigung vorbehalten.