

Schiebemulde Modell 20 spät

Das Modell 20 spät ist eine sichere Durchreiche zur Übergabe von Akten, Dokumenten, Geldrollen und Gegenständen. Es verfügt über einen flachen Schieber und ist mit einer Beschusshemmung FB4 ausgestattet. Optional kann es auch mit einem Brandschutz nach EI60/EI90 oder in Anl. EI30 geliefert werden.

Sicherheit

- Schieber statt Flachmulde schützt gegen Kälte und Zugluft,
- gegenläufiger Wagen für die Durchgabe von Ordnern mit 80 mm Rückenbreite bzw. Gegenständen bis 100 mm Höhe,
- geeignet für den Aussenbereich und zugige Eingangsbereiche,
- automatische Verriegelung in den jeweiligen Endlagen auf Kassen- und Kundenseite,
- Beschussklasse FB4 mit Zertifikat,
- optional: Feuerhemmend / Brandschutz in EI60 / EI90

Material und Anwendung

- Der Deckel besteht aus 1 mm starkem, rostfreiem Stahlblech.
- Wagen und Wanne sind aus 3 mm Stahlblech gefertigt und schwarz schwarzbraun pulverbeschichtet.
- Der Rahmen besteht aus 2 mm starkem, gebürstetem Edelstahl.
- Alle Blechteile werden auf modernen Präzisions-Laserschneideanlagen in höchster Qualität gefertigt.
- Das Modell 20 spät ist für den Einsatz im Innenbereichen, hauptsächlich als Spät- oder Nachtschalter vorgesehen.
- Die Durchreiche ist wartungsfrei. Es gibt keine Schmier oder Reinigungsintervalle.

Montage

Die Schiebemulde ist für den einfachen Einbau in bestehende Thekenausschnitte konzipiert. Sie wird von oben in die Aussparung eingesetzt und liegt bei Steintheken auf, bei Holztheken wird sie bündig eingebaut.

Die Montage erfordert einen stabilen Untergrund und bauseitige Befestigung. Eine 230V-Steckdose auf der Innenseite ist für den Anschluss der Gegensprechanlage erforderlich. Es muss eine spätere Demontage für Wartungs- und Reparaturarbeiten ermöglicht werden.

Konstruktion und Ausführung

Das Modell 20 spät hat eine flache Durchgabemulde für flache Gegenstände wie Akten, Dokumente, Pässe und Geldrollen bis zu einer Höhe von 30 mm. Die Schiebemulde ist mit Edelstahloberfläche und in verschiedenen Farben erhältlich. Das Modell 20 spät ist auch in feuerhemmender Ausführung bis EI90 lieferbar.

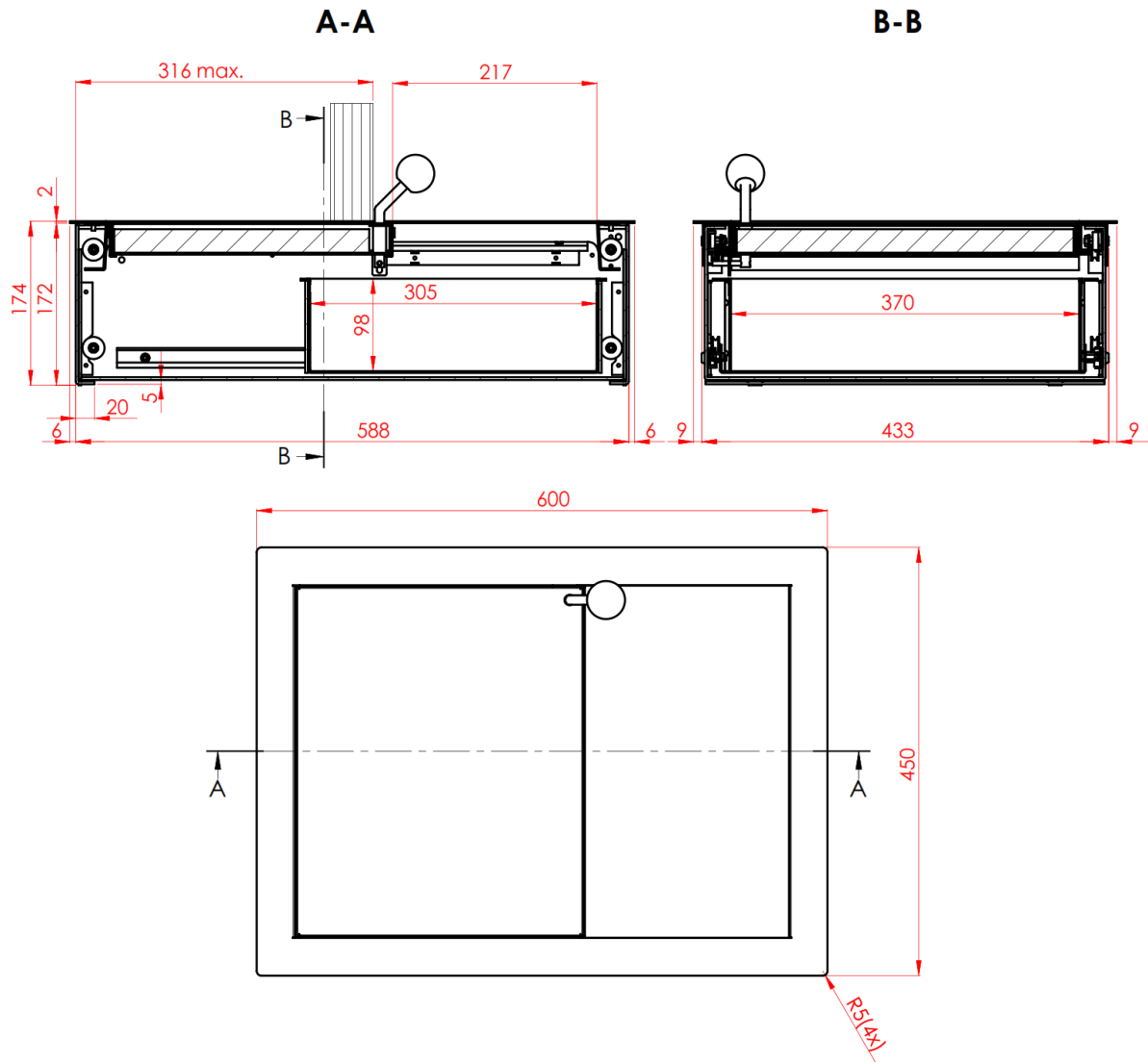
Sprechanlage

Für eine kundenfreundliche Verständigung zwischen Beraterseite und Besuchern empfehlen wir den Einsatz unserer Gegensprechanlage GEC 882.



Design- und Materialänderungen ohne vorherige Ankündigung vorbehalten.

Dimension Schiebemulde Modell 20 spät



Design- und Materialänderungen ohne vorherige Ankündigung vorbehalten.