

Schiebemulde Modell 20 spät EI90

Die Schiebemulde Modell 20 spät EI90 ist eine einbaufertige, gegenläufige Durchreiche mit Mulde (100 mm hoch).

Sie ist für den Einsatz als Thekenlösung im Innenbereich vorgesehen, vorwiegend als Spät- oder Nachttheke. Das Modell eignet sich für die Durchgabe von Akten, Dokumenten, Geldrollen und Gegenständen.

Sicherheit

- Verschiebbarer Trog für die Durchgabe von grösseren Gegenständen bis 100 mm Höhe, z. B. Ordner mit 80 mm Rückenbreite.
- Automatische Verriegelung in den jeweiligen Endlagen auf Kassen- und Kundenseite. Die Verriegelung kann nur durch den Bediener auf Kassenseite entriegelt werden, indem er den Bedienhebel drückt.
- Die Verschiebung des Trogs bietet während der Betätigung keine Öffnungen für ein Durchgreifen oder für Manipulationen
- Nach Loslassen des Bedienhebels fährt der Wagen automatisch (federbetrieben) in eine arretierte Endposition (Brandschutz).
- Die Durchreiche ist feuerbeständig EI90 (F90) nach EN 13501 und beschusshemmend entsprechend FB4*.
- Das Modell 20 spät F90 erfüllt die Bestimmungen der UVV-Kassen.

Material und Anwendung

- Der Deckel besteht aus 1 mm starkem Edelstahlblech.
- Wagen und Trog sind aus 3 mm Edelstahlblech gefertigt.
- Der Rahmen besteht aus 2 mm Edelstahl gebürstet.
- Alle Blechteile sind auf modernen Präzisions-Laserschneideanlagen in höchster Qualität gefertigt.
- Modell 20 spät F90 ist für die Verwendung in Innenbereichen bzw. in Räumen, vorwiegend als Spät- oder Nachtschalter vorgesehen.
- Die Durchreiche ist wartungsfrei. Es gibt keine Schmierungs- oder Putzintervalle.

Ausführung

Das Modell 20 spät ist in feuerhemmender Ausführung auch als EI60 lieferbar.

Montage

Die Schiebemulde ist für den einfachen Einbau in bestehende Thekenausschnitte konzipiert. Sie wird von oben in die Aussparung eingesetzt und liegt bei Steintheken auf, bei Holztheken wird sie bündig eingebaut.

Die Montage erfordert einen stabilen Untergrund und bauseitige Befestigung. Eine 230V-Steckdose auf der Innenseite ist für den Anschluss der Gegensprechanlage erforderlich. Es muss eine spätere Demontage für Wartungs- und Reparaturarbeiten ermöglicht werden.

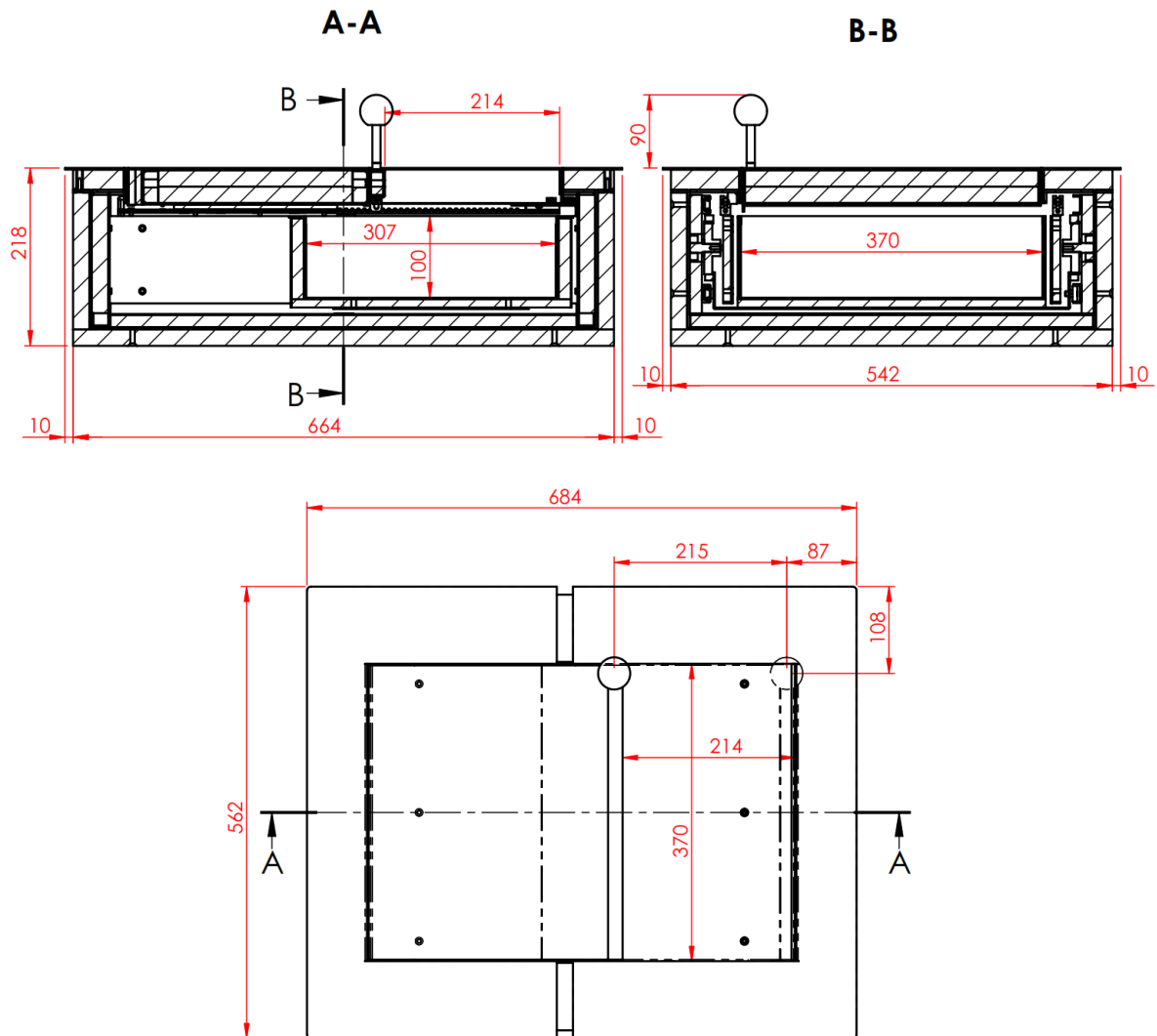
Sprechanlage

Für eine kundenfreundliche Verständigung zwischen Beraterseite und Besuchern empfehlen wir den Einsatz unserer Gegensprechanlage GEC 882.



Design- und Materialänderungen ohne vorherige Ankündigung vorbehalten.

Dimension Schiebemulde Modell 20 spät EI90



Design- und Materialänderungen ohne vorherige Ankündigung vorbehalten.