

Schalterkasse Inox Schlaefli

Die Schalterkasse Inox Schlaefli ist eine hochwertige und ästhetisch ansprechende Lösung für Sitz- und Stehschalter in Verkehrsbetrieben, Staatsbahnen, Privatbahnen sowie Bergbahnen. Diese formschöne Konstruktion besteht vollständig aus Chromnickelstahl, was sie nicht nur ästhetisch ansprechend, sondern auch rostfrei und wartungsfrei macht. Sie ist ideal für den Einsatz in Umgebungen, wo Langlebigkeit und Zuverlässigkeit unerlässlich sind.

Ein besonderes Merkmal der Schalterkasse Inox Schlaefli ist ihre Lärmisolation. Diese Eigenschaft garantiert eine ruhigere und angenehmere Arbeitsumgebung, indem der Geräuschpegel durch Münz- und Notenbewegungen deutlich reduziert wird.

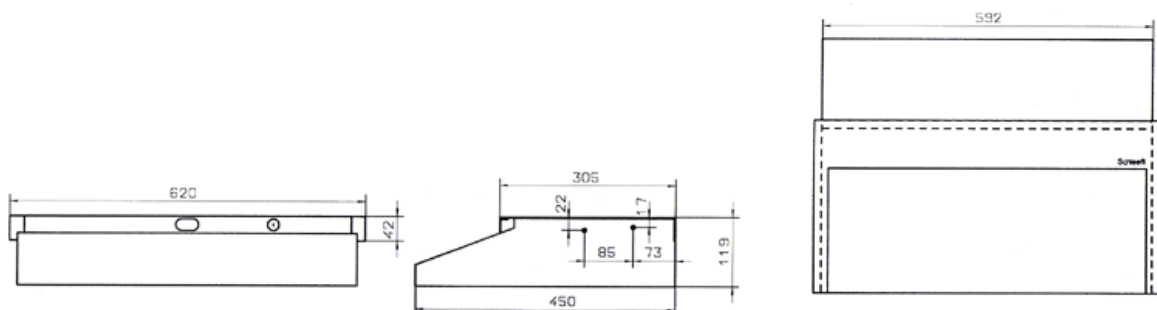
Im Inneren verfügt die Kasse über einen herausnehmbaren Einsatz, der mit einem siebenteiligen Noteneinsatz und einer Inkiess-Münzkasse CH-7 ausgestattet ist. Dieser Einsatz ist flexibel und kann auch mit einem Euroeinsatz genutzt werden, was die Kasse ideal für internationale Einsatzorte macht.

Für die Sicherheit sorgt ein hochwertiger Kaba-Schliesszylinder, der mit zwei Schlüsseln geliefert wird. Dies gewährleistet eine sichere Aufbewahrung von Bargeld und verhindert unbefugten Zugriff.



Masse: 620 x 305 mm, nur 119 mm hoch.

Passend in Thekenausschnitte von älteren Schlaefli-Kassenmodellen und Zahldrehtellern.



Design- und Materialänderungen ohne vorherige Ankündigung vorbehalten.

Münzeinsätze zu Schalterkasse INOX

Geldzähleinsatz: CH7 oder EURO7

Herausnehmbarer Münzeinsatz für CHF getrennt in Einheiten und nach Münzwert zur schnellen Kontrolle. Der Gesamtwert der jeweiligen Münze ist übersichtlich schon angegeben. Dies vereinfacht das Nachzählen.



Kasseneinsatz CH-7



Kasseneinsatz EURO-7

Geldzähleinsatz CH-2006 oder EURO-2002

Herausnehmbarer Münzeinsatz für CHF oder EURO getrennt nach Münzwert zur schnellen Kontrolle.

Der Gesamtwert der jeweiligen Münze ist übersichtlich schon angegeben. Dies vereinfacht das Nachzählen.



Kasseneinsatz CH-2006



Kasseneinsatz EURO-2002

Münzmulden:

Steckbare Münzmulden. Mulden sind im Handling sicher leichter und schneller als Registriereinsätze.

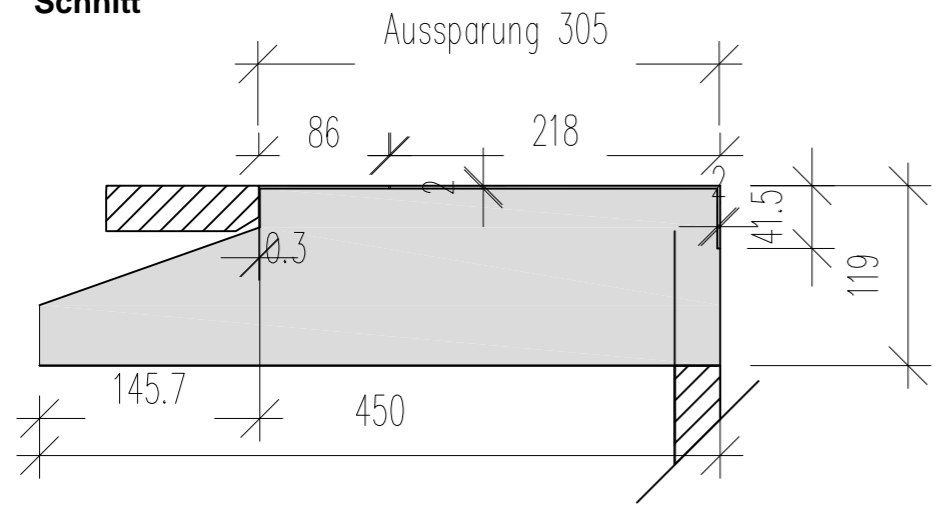
Kontrolle und Nachzählen ist aber aufwendiger.



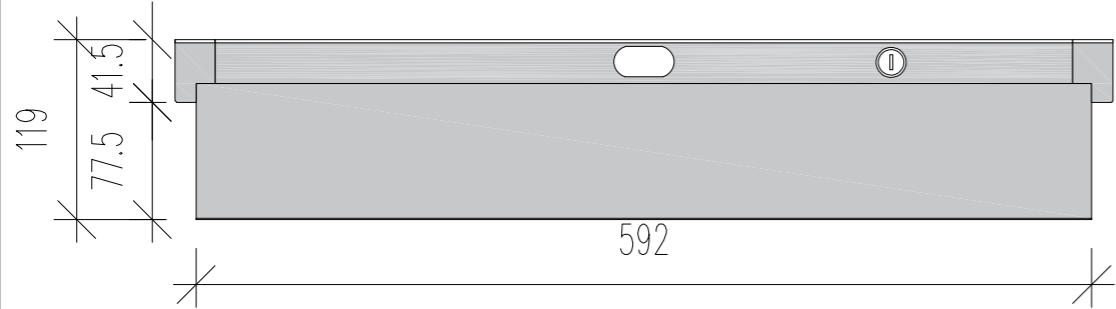
Münzmulde MU8/2

Design- und Materialänderungen ohne vorherige Ankündigung vorbehalten.

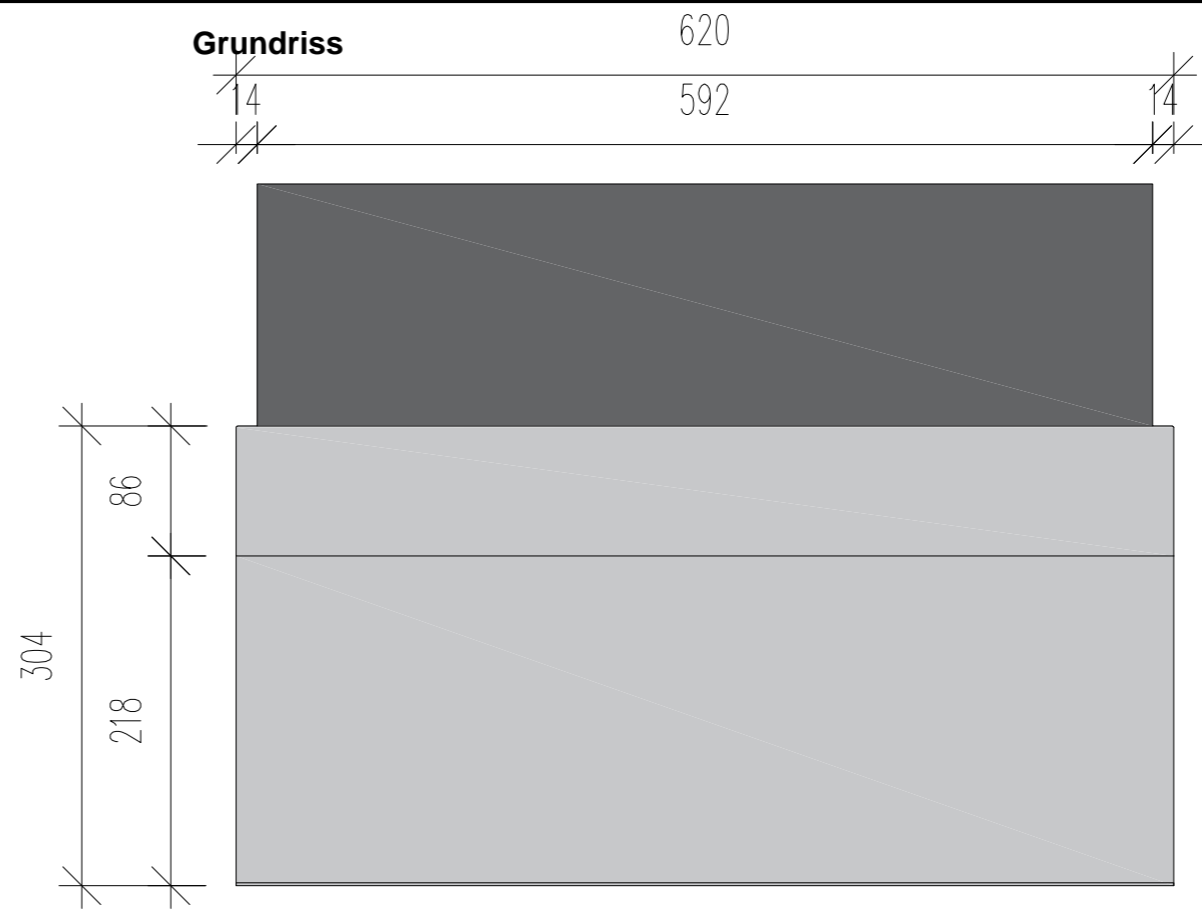
Schnitt



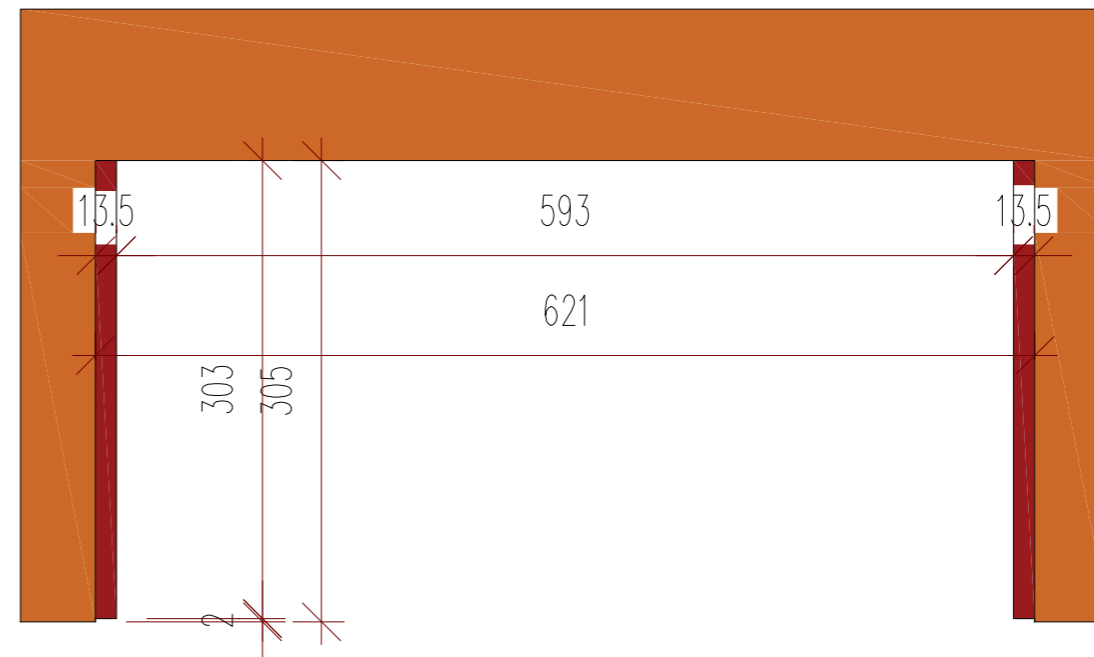
Frontansicht



Grundriss



Montageplan



Das Urheberrecht an dieser Zeichnung und sämtlicher Beilagen verbleibt uns. Sie sind dem Empfänger nur zum persönlichen Gebrauch anvertraut. Ohne unsere schriftliche Genehmigung dürfen sie nicht vervielfältigt, nicht dritten Personen mitgeteilt oder zugänglich gemacht werden. Widerrechtliche Benutzung durch den Empfänger oder Dritte hat zivil- und strafrechtliche Folgen.

	KOM Nr:	Kunde:	
	Beschrieb:	Schalterkase Inox Typ 90 001	
	Gezeichnet:	cb	Massstab: 1:5
	INTECH-ICS AG, 8360 Eschlikon, Tel: 071 970 01 71		Datum: 28.4.2016