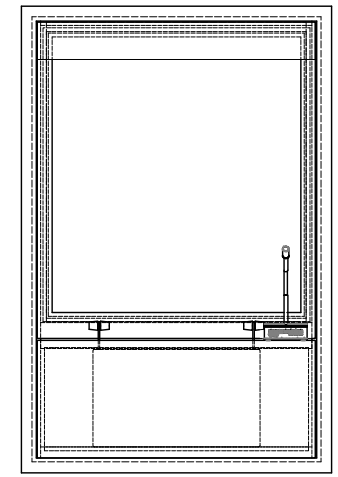
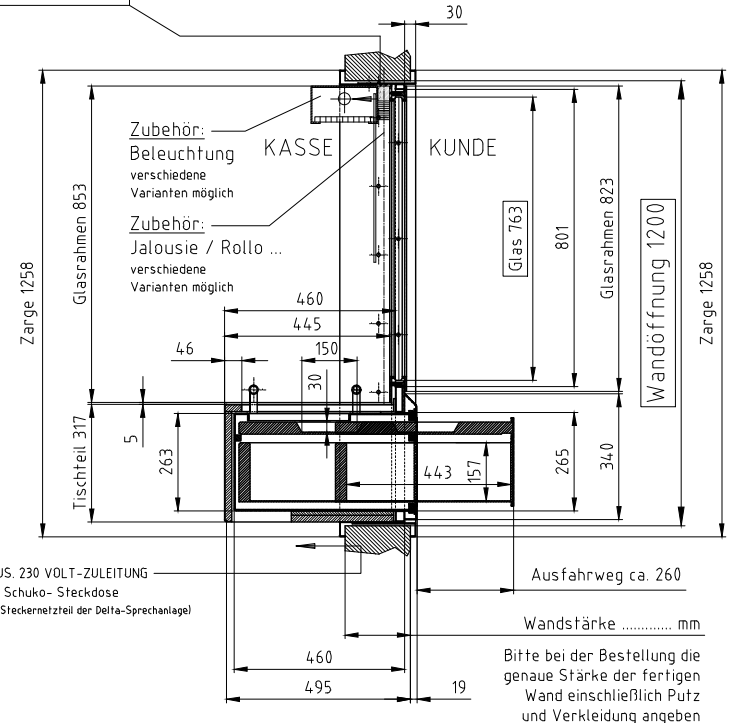
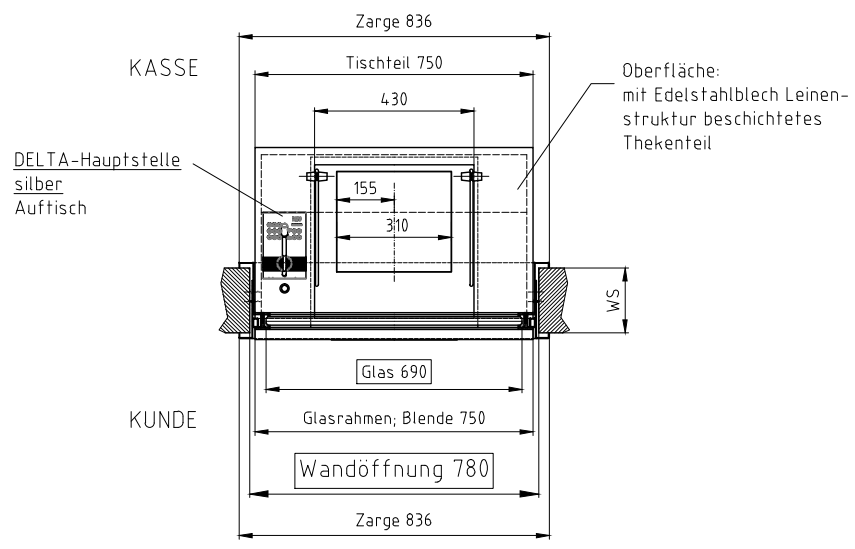
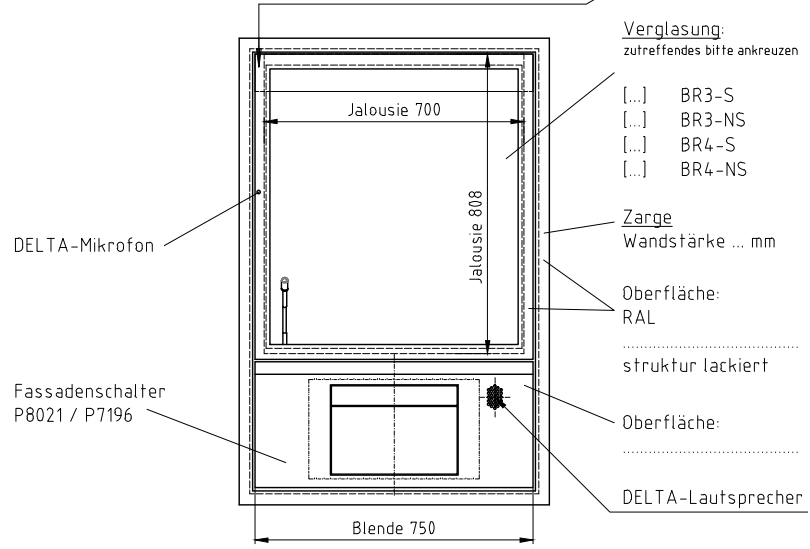


ANSICHT KUNDE

bauseitige 230 Volt-Zuleitung für
Beleuchtungselement auf der Kassenseite

ANSICHT KASSE



Schalterfenster P8021 mit P7196
Art. Nr.: 100607

Freigabe zur Fertigung _____ den _____
Stempel und Unterschrift _____

Allgemeintoleranzen DIN ISO 2768-1m Tolerierung DIN ISO 8015		Auftrag: P8021			
über über über über über		Projekt-Nr.: P8021			
bis 6	30	100	300	1000	
bis 6	bis 30	bis 100	bis 300	bis 1000	
±0,1	±0,2	±0,3	±0,5	±1,2	
Für Geradheit und Ebenheit ISO 2188 Toleranzklasse K					
Für Rechtlinigkeit ISO 2188 Toleranzklasse K					
0,1	0,3	0,5	0,8	1,2	
Die Unabweichend an dieser Zeichnung sind identische Bezüge versteht zu sein. Sie sind dem Empfänger vor dem persönlichen Gebrauch anzufragen. Ihre weitere schriftliche Genehmigung dürfen Sie nicht erteilen, auch nicht Dritten. Personen angefragt oder zugezogen gemacht werden. Mehrere identische Bezüge durch den Empfänger oder Dritte sind zulässig und sind nicht zu beanstanden.					
SITEC		SITEC GMBH Südwestdeutsche Alu- und Holz-Verarbeitung D-96369 Weidenbrunn TELEFON : 09261/60750 TELEFAX : 09261/60750		Werkstoff: Name Datum	
Erstellt		Schütz		03.06.2002	
Geändert		Glaser		23.02.2022	
Geprüft		Name		Datum	
Benennung:		P8021 Kundenzeichnung mit P7196 Schalterfenster P8021		Massstab: 1:10 Form: A2 Zeichnungsnummer: 8.0207.01 Index: 4	
Dosname:		X:P_8021\8_0207_01_4_1.DWG		Ursprung:	