

# Geldübergabeanlage P8041

Diese für den Innenbereich konzipierte Übergabeschleuse wird im Sicherheitsbereich von Geldinstituten, Zentralbanken und Wert- unternehmen für die Anlieferung und/oder Abholung von Geld eingesetzt. Aber auch bei der Materialanlieferung in Unternehmen oder der Datenträgerausgabe in Rechenzentren findet die P 8041 Verwendung.

Die Schleuse ist betriebsfertig ausgerüstet und besteht aus:

- Stahl-Einbauzarge und -rahmen in strukturlackierter Ausführung mit Panzerverglasung in BR 3-S
- Thekenelement auf der Kunden- und Bedienerseite in pflegeleichtem, leinenstrukturiertem Edelstahl mit integrierter zugluftreduzierter Schiebemulde P 7032 in Beschussklasse FB 4,
- Freisprechanlage DELTA 2.0 zur problemlosen Verständigung
- zwischen Innen und Aussen
- im unteren Bereich Transportwagenschleuse P 9045 beide Türen geschlossen in Anlehnung an Beschussklasse FB4-NS oder FB 6-NS.

## Sicherheit

Die P 8041 wird mit einer beschusshemmenden Verglasung gemäss BR 3 - S geliefert, kann aber ebenso mit anderen Scheiben bis zur Klassifizierung BR 4 - NS ausgestattet werden. Für die Schiebemulde P 7032 ist ein Prüfzeugnis in Beschussklasse FB 4-NS erhältlich, Ausführung der Wagenschleuse P 9045 geschlossen in Anlehnung an Beschussklasse FB 4-NS/FB6-NS. Die Steuerung der P 9045 ist mit Rückmelde- und Magnetkontakten gegen Manipulation gesichert.

## Bedienung

Die Schiebemulde P 7032 wird manuell bedient (Einbau einer P 7033 mit Elektroantrieb gegen Aufpreis möglich).

Die Freischaltung der Flügeltüren der Wagenschleuse P 9045, die gegeneinander verriegelt sind, d.h. es kann immer nur eine Tür geöffnet werden, erfolgt über ein Bedienungstableau mit Zustandsanzeige.

## Konstruktion und Ausführung

Stahl-Umfassungszarge in strukturlackierter Ausführung im Farbton RAL 7035, lichtgrau.

Die Theke sowie die integrierte Schiebemulde P 7032 FB 4 (Handbedienung) sind in pflegeleichter Edelstahl- Leinenstruktur ausgeführt.

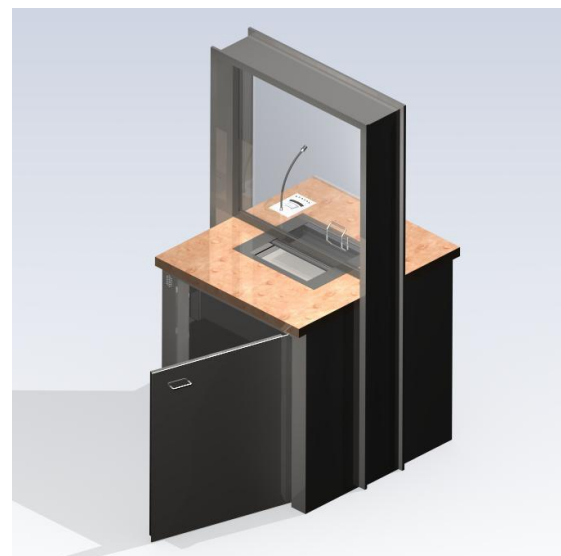
Die Türen der Wagenschleuse P 9045 werden strukturlackiert, der Tunnel ist in Edelstahl ausgeführt. Abweisleisten aus Edelstahl, die in der Schleuse seitlich und an den Türen angebracht sind, verhindern Beschädigungen durch Transportwagen.

In der Anlage ist eine komplette, steckerfertig verdrahtete Sprechanlage vom Typ SITEC DELTA 2.0 integriert.

## Montage

Für die Geldübergabeanlage wird eine Wandöffnung von 1.000 mm (B) x 2.000 mm (H) benötigt. Das Schleusenelement ist steckerfertig verkabelt, auf der Innenseite ist eine 230 Volt Netzsteckdose für den Anschluss notwendig.

Für die relativ einfache Montage der Anlage senden wir Ihnen auf Wunsch gerne eine Einbauanleitung zu. Natürlich übernehmen wir die Montage gerne für Sie – fragen Sie einfach an!



## Lieferbare Varianten

- Standard, BR3-S\*
- BR3-NS\*
- BR4-S
- BR4-NS

\* Die gekennzeichneten Varianten sind nicht gesondert geprüft. Die Angabe der Beschussklasse erfolgt in Anlehnung an geprüfte bauphysikalische Geräte bzw. alte Prüfnormen.

Design- und Materialänderungen ohne vorherige Ankündigung vorbehalten.