

Fassadenschalter P7195 - Delta

Dieses Gerät wurde für den frontbündigen Einbau in Fassaden und Trennwänden entwickelt. Es wird bevorzugt in Pförtnerlogen und an Nachtkassen im Innenbereich eingesetzt. Eine Sprechanlage zur Verständigung zwischen Innen- und Aussenseite ist im Gerät integriert.

Sicherheit

Der P 7195 ist in der Beschussklasse FB 4 - NS lieferbar. Hierfür senden wir Ihnen gerne unser Prüfzeugnis.

Der P 7195 O EI90 wurde in der Feuerwiderstandsklasse EI 90 in Anlehnung* an DIN EN 1634-1 in Verbindung mit DIN EN 1363- 1 getestet. Hierfür senden wir Ihnen gerne den Untersuchungsbericht zu.

* Eine Einreihung des Fassadenschalters in eine Feuerwiderstandsklasse nach o.a. Norm ist formell nicht möglich, da diese Normen kein Klassifizierungsschema für Fassadenschalter vorsehen.

Bedienung

Die Bedienung erfolgt manuell. Der Wagen kann durch einfache Bedienung des Handhebels zur Aussenseite und wieder zurückgeschoben werden. Der Wagen arretiert in den beiden Endstellungen.

Konstruktion und Ausführung

Stabile Stahlkonstruktion mit dauerhafter Strukturlackierung im Farbton RAL 9005, tiefschwarz. Die Frontblende ist im Standard aus gebürstetem Edelstahl.

In den Fassadenschalter ist eine vollständige, steckerfertig verdrahtete Sprechanlage integriert. Als Standard wird eine Hauptstelle (Innenseite) als Auftischgerät geliefert. Die Zentrale ist unter der Tresenplatte anzubringen. Eine eventuelle Montage des Kapselmikrofons auf Sprechhöhe im Fensterrahmen ist bauseitig zu prüfen.

Montage

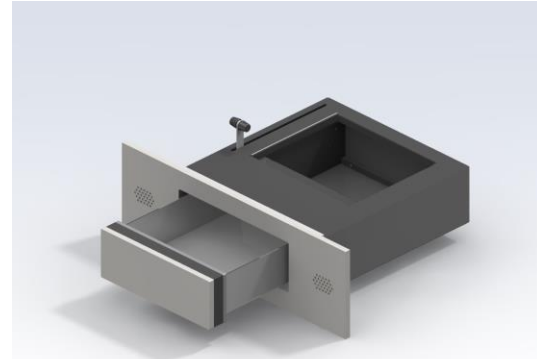
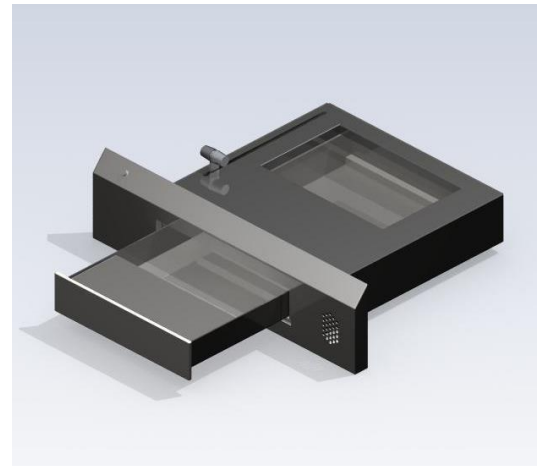
Das Gerät wird von aussen in die vorbereitete Wandöffnung eingeschoben. Eine stabile Unterstützung ist bauseitig zu realisieren.

Die Fixierung erfolgt mit den im Lieferumfang enthaltenen Befestigungswinkeln, die seitlich mit dem Gerät und von unten mit der bauseitigen Thekenplatte verschraubt werden.

Die Möglichkeit einer späteren Demontage für Wartungs- oder Reparaturarbeiten muss gewährleistet sein.

Sprechanlage

Wir empfehlen den Einsatz unserer Freisprechanlage GEC 882 oder Delta 2.0, damit eine kundenfreundliche Verständigung zwischen Bediener und Besucher gewährleistet ist.



Lieferbare Varianten

- P7195/FB4
- P7195/FB4/ Delta 2.0
- P7195/O/EI 90*
- P7195/O/EI 90*/Delta 2.0
- P7195/O
- P7195/O Delta 2.0

* Die gekennzeichneten Varianten sind nicht gesondert geprüft. Die Angabe der Beschussklasse und Feuerwiderstandsklasse erfolgt in Anlehnung an geprüfte bauähnliche Geräte bzw. alte Prüfnormen.

Design- und Materialänderungen ohne vorherige Ankündigung vorbehalten.