

SCHLISSFÄCHER & SICHERHEITSSYSTEME
www.locktec.de

LOCKSAFE BASIC 2.0

Datenblatt

Technische Änderungen vorbehalten. Stand 04.03.2019 RF

Locksafe Basic 2.0

Beschreibung

Locksafe Basic 2.0 ist die smarte, kleine Lösung zur unbeaufsichtigten Übergabe von Waren an den Kunden. Das moderne Design, die innovative Benutzeroberfläche und die intelligente Software ermöglichen eine kundenfreundliche Nutzung. So ist die Warenübergabe an den Kunden, rund um die Uhr, schnell, sicher und einfach zu realisieren.

Die Anlage ist für den Einbau in Wände im Innen- und im geschützten Außenbereich vorgesehen. Die Schließfächer der Anlage werden über die Tür auf der Beschickerseite bestückt.

Technische Informationen

Breite ca. 550mm, Höhe ca. 900mm,
Tiefe ca. 277mm

Bis zu 12 Fächern pro Schrank-Modul möglich

Standardfarbe:
Türen + Frontblende - Oberfläche Edelstahl
gebürstet Schleifrichtung waagrecht
Gehäuse, - Stahlblech 1,5mm dick, elo verz.
Oberfläche RAL 9007

8" Touch-Screen (barrierefrei)

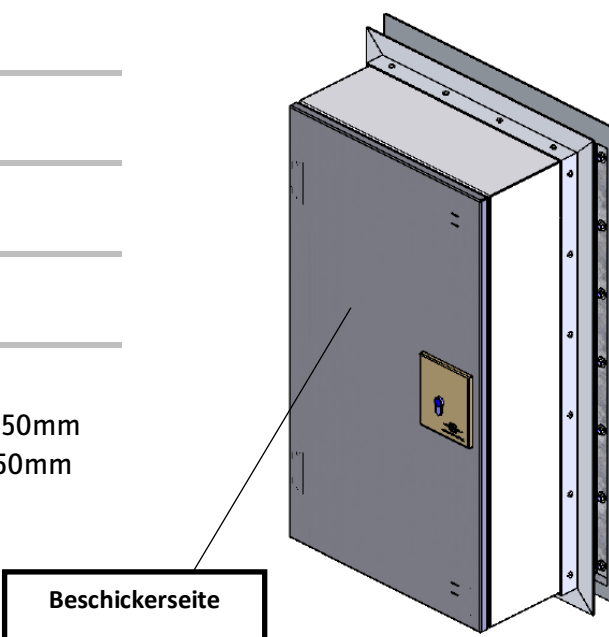
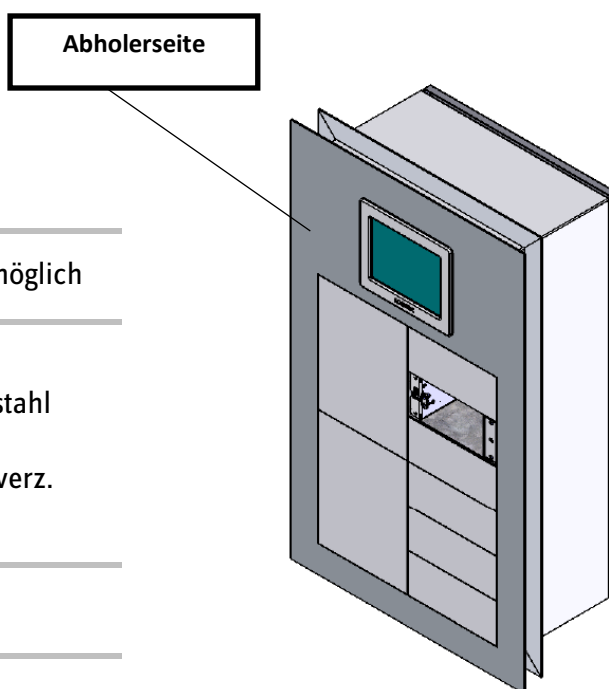
PC

Ethernet

230 V Steckdose/Festanschluss

Flach-Design Türen

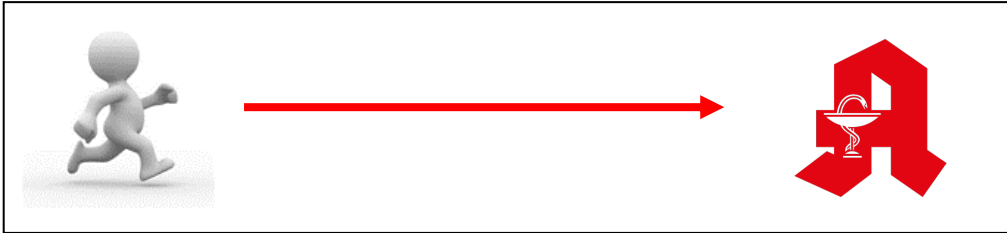
Fachgrößen L und S (Innenmaße)
L= Breite 150mm, Höhe 274mm, Tiefe 250mm
S= Breite 150mm, Höhe 90mm, Tiefe 250mm



Locksafe Basic 2.0

Funktionsweise

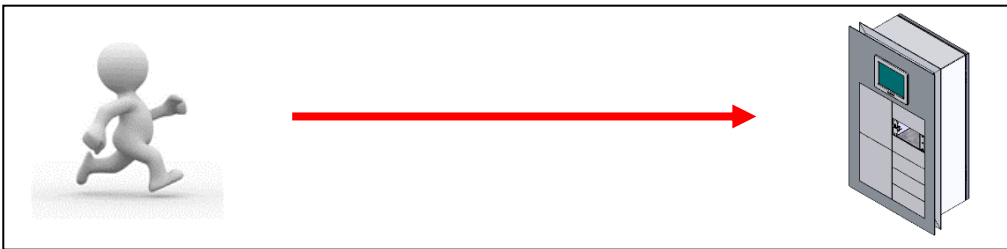
① Kunde bestellt Ware in seiner Apotheke.



② Apotheker/ Betreiber stellt Ware bereit und beschickt Anlage.



③ Anlage verschickt Abholcode per E-Mail oder SMS an den Kunden.



⑤ Kunde entnimmt die Ware und schließt die Schließfachtür der Anlage.



Locksafe Basic 2.0

Anwendungsbereiche

Reparatur-Service

Defekte Geräte werden an die Abholstation geliefert. Nach der Reparatur erfolgt die Rücklieferung an den Kunden über die Anlage.

Poststelle im Unternehmen

Post von unterschiedlichen Abteilungen wird über die Anlage verteilt. Mitarbeiter holt sein privates Paket an der Anlage ab.

Servicestation

Verschiedene Dienstleister können ihre Waren über die Abholstation ausliefern.

Paketstation

Der Paketdienstleister liefert die Pakete direkt an die Abholstation. Der Empfänger kann diese dort abholen.

E-Concierge

Als Paket- und Servicestation in Mehrfamilienhäusern und Wohnblöcken.

Vorteile...

... für den Betreiber

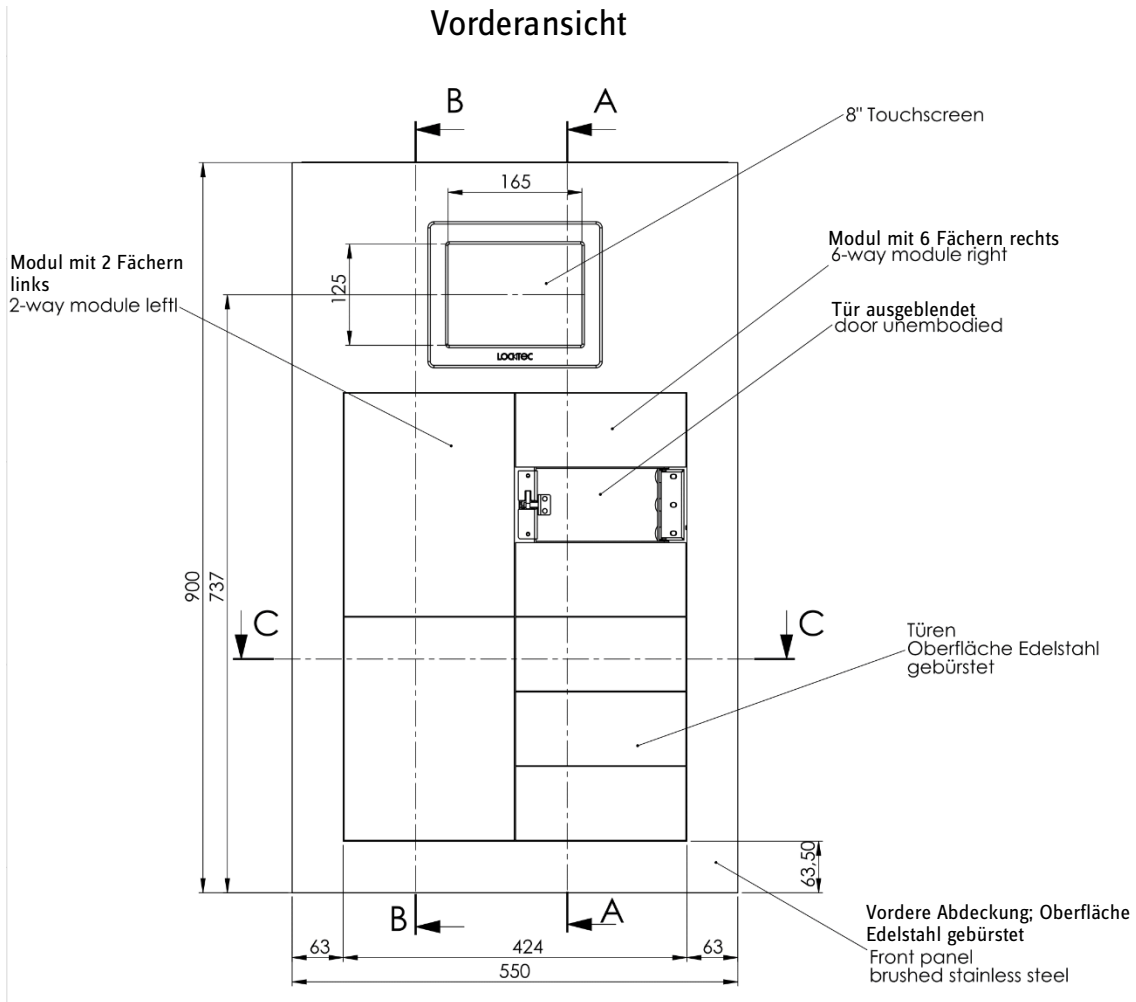
- ◆ Reduzierung der Lieferkosten; keine Zweit- oder Drittanlieferung mehr notwendig.
- ◆ Wettbewerbsvorteil durch Differenzierung von der Konkurrenz.
- ◆ Die Abläufe können auf ihren Unternehmensprozess angepasst werden.
- ◆ Kundenbindung durch verbesserten Service.

... für den Nutzer

- ◆ 24/7: Anlieferung und Abholung von Paketen und Waren rund um die Uhr.
- ◆ Keine Wartezeiten bei Abholung der Produkte.
- ◆ Abholbenachrichtigung per E-Mail oder SMS.
- ◆ Keine Lieferung mehr verpassen.

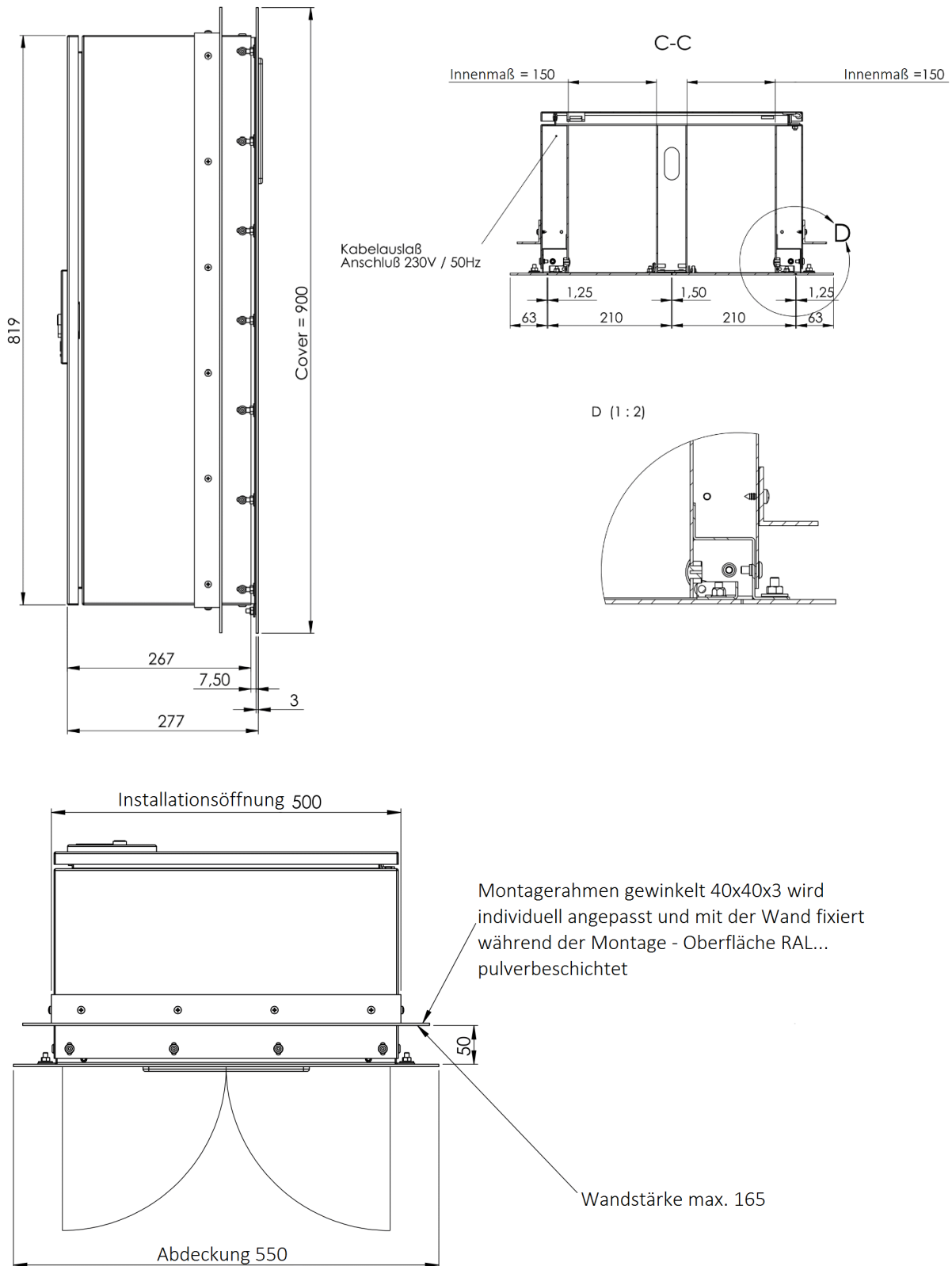
Locksafe Basic 2.0

Technische Angaben



Locksafe Basic 2.0

Technische Angaben



LockTec GmbH

Schließfächer & Sicherheitssysteme

Johann-Georg-Herzog-Straße 19
D-96369 Weißenbrunn
Deutschland

Tel. +49 (0) 9261 - 60 75 90
Fax. +49 (0) 9261 - 60 75 10

E-Mail: info@locktec.com
Internet: www.locktec.com

The logo for INTECH ICS AG, featuring the word 'INTECH' in a bold, sans-serif font, followed by a blue and white globe icon, and then the word 'ICS AG' in a bold, sans-serif font.

Fabrikstrasse 2
CH-8360 Eschlikon

Telefon 071 970 01 71
info@intech.ch - www.intech.ch