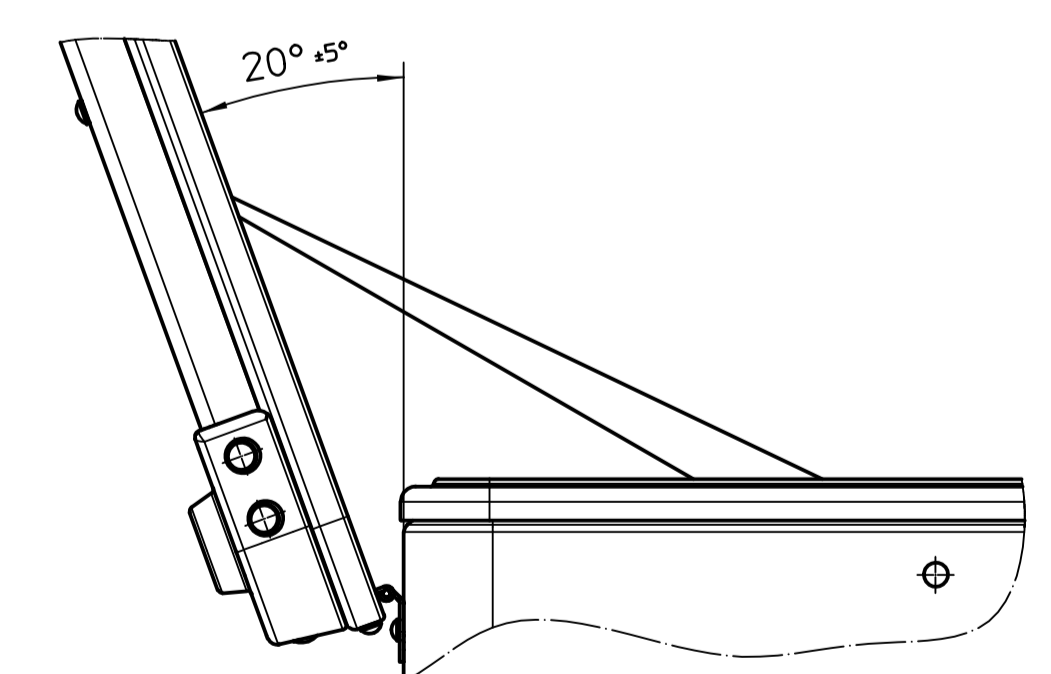
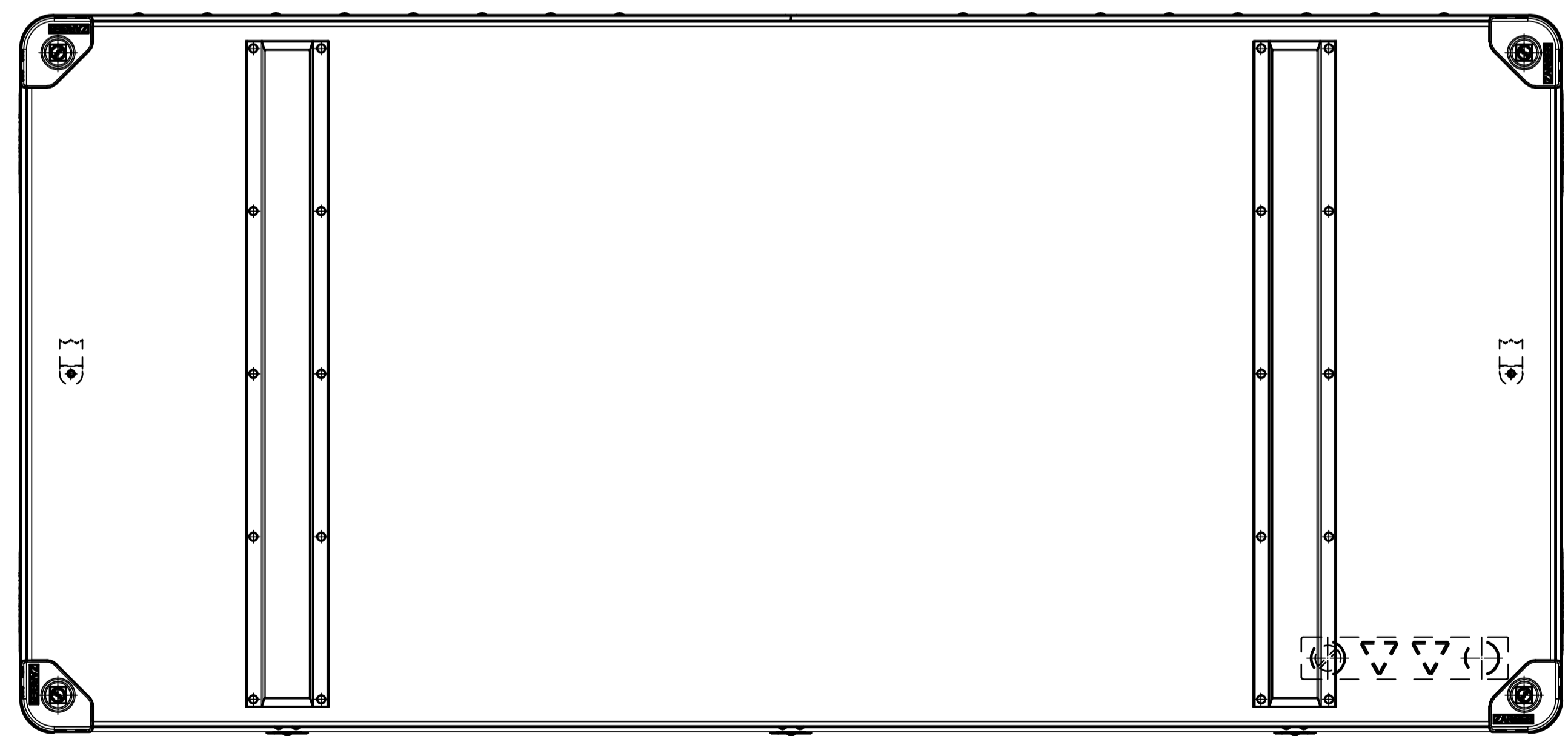
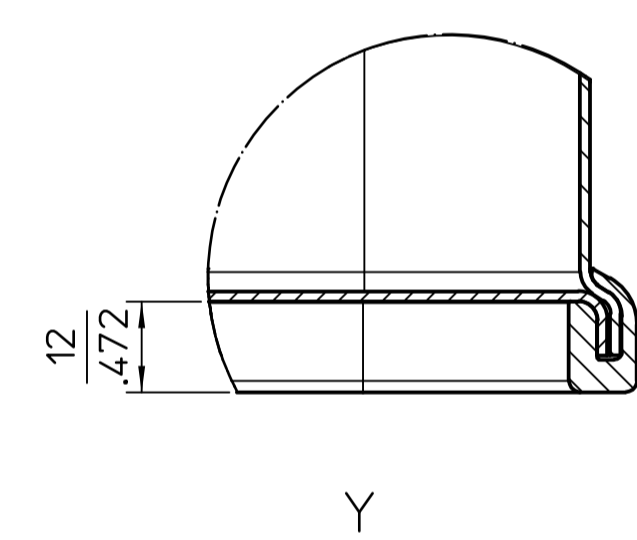
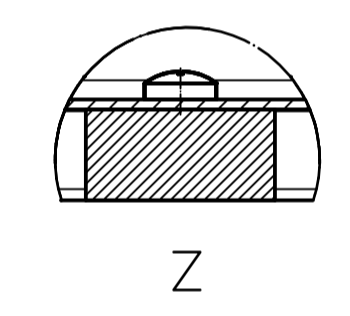
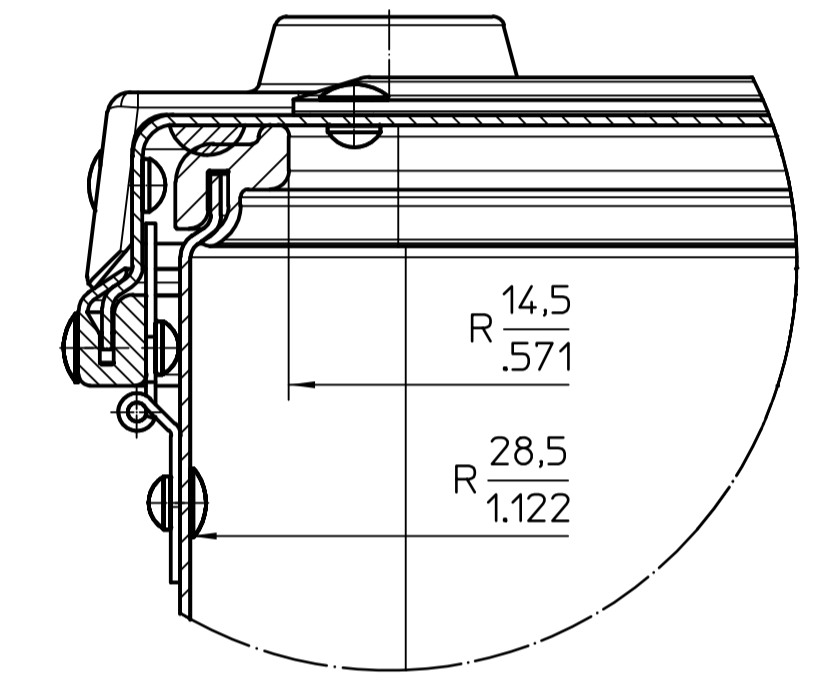
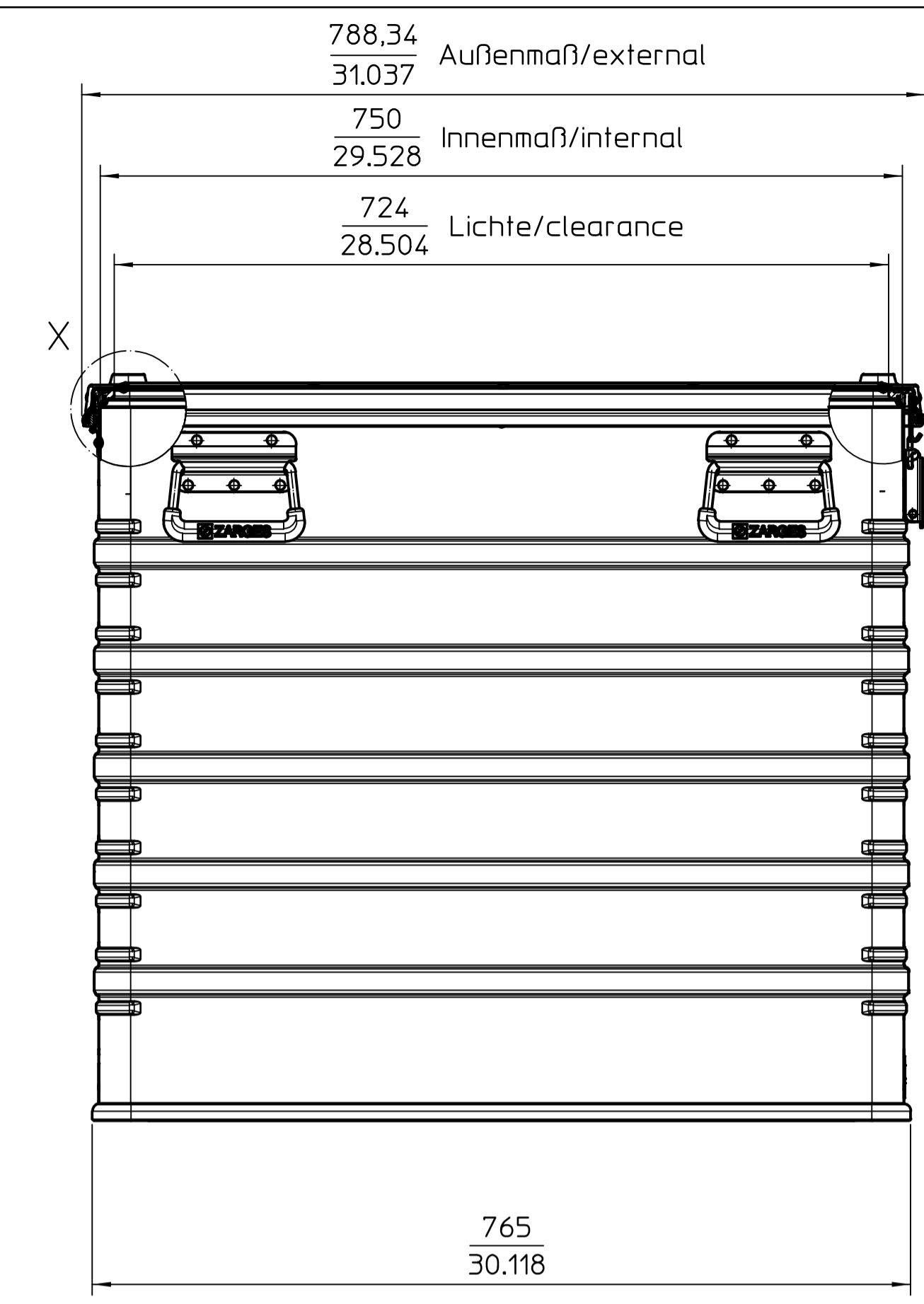
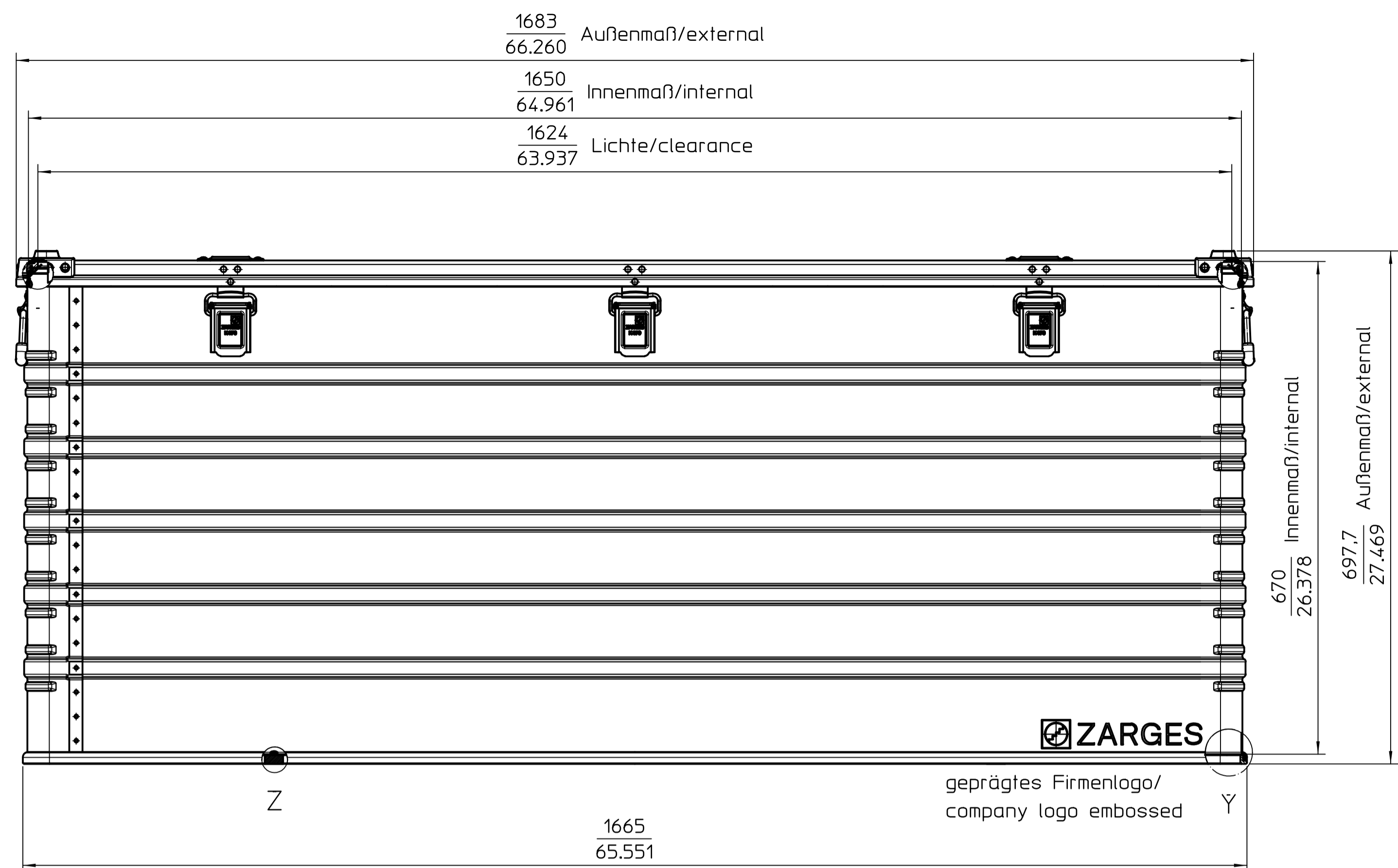


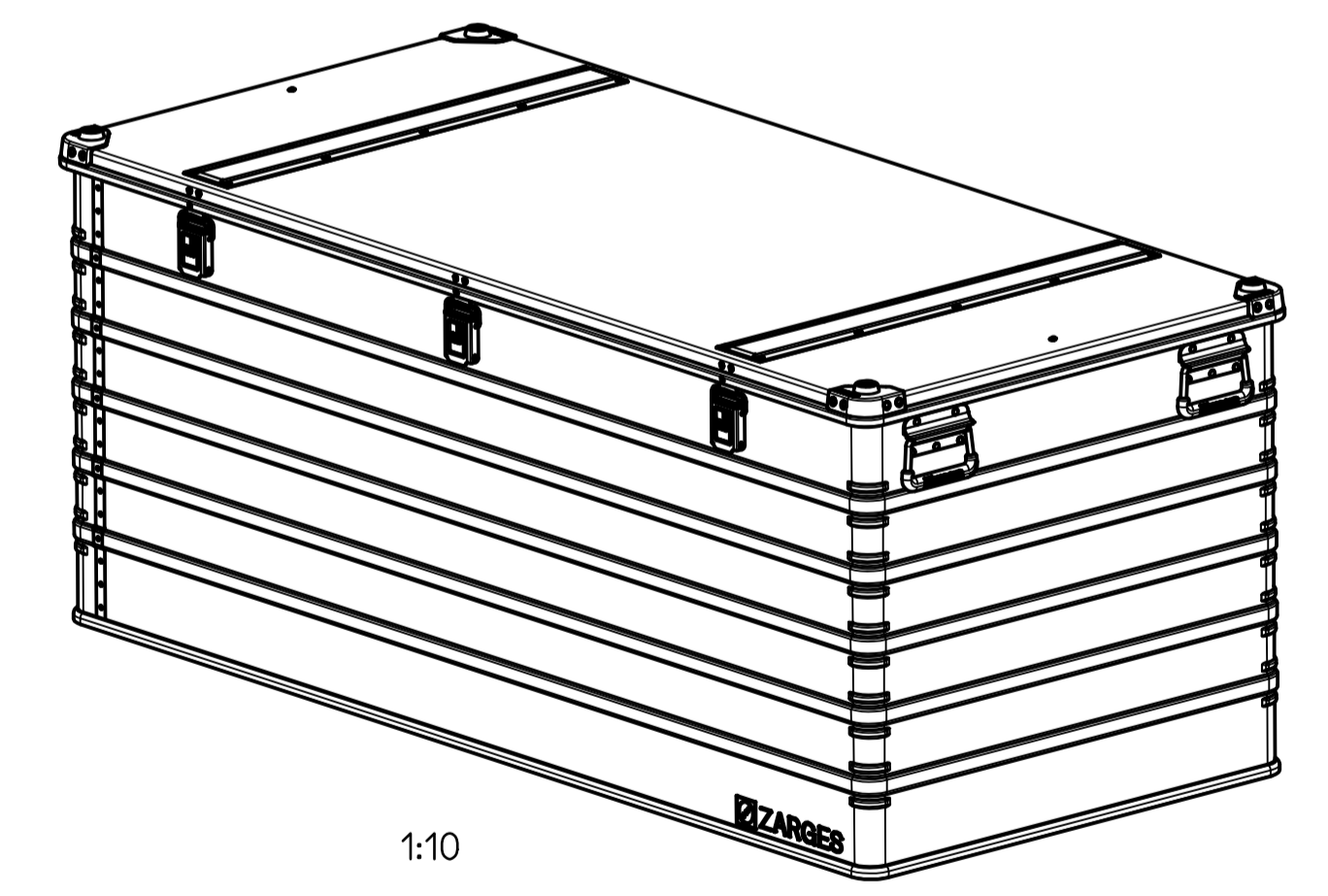
Rahmenstöße Pos. 4 und 5 auf Scharnierseite!

<small>Alle Zeichnungen sind als PDF-Datei zu erstellen. Eine weitere verteilte Zustimmung darf nicht erteilt werden. Nach dem Einreichen der Zeichnung ist die Verantwortung für die Zeichnung bei dem Zeichner zu verbleiben. Änderungen sind anzudeuten und zu erklären.</small>	Maße ohne Toleranzangabe		ISO 2768 v	Maßstab	1:5	Werkstoff/Benennung2	
	Auftr.-Nr.				Benennung		
	Projekt-Nr.				K 470 1650x 750x 670		
	Kunde			Gezeichnet	Klein	Datum	30.01.24
	Freigegeben			Kunde	Klein	Datum	30.01.24
Blattzahl	2		Blatt-Nr.	1		Zeichnungs-Nr.	040876
Ersatz für			And-Nr.	Design-Update		Ident-Nr.	M
						Datum	30.01.24

Index	NR.	gez. von	Datum	Änderungsgrund
	-	Klein	30.01.24	



Detail Gurtband/detail view straps
vereinfachte Darstellung/simplified representation



Technische Änderungen vorbehalten/
subject to technical changes

<small>Alle Zeichnungsblätter ab der 1. Aufl. sind zu lesen. Die in dieser Zeichnung enthaltenen Angaben sind verbindlich und ersetzen alle anderen Angaben. Änderungen sind durch die Zeichnungsänderungstabelle nachzusehen.</small>	Maße ohne Toleranzangabe		ISO 2768 v	Maßstab	1:5	Werkstoff/Benennung2		
	Auftr.-Nr.			Projekt-Nr.		Benennung		
	Kunde			Gezeichnet		Klein	Datum	30.01.24
	Freigegeben		Klein	Datum	30.01.24	ZARGES		K 470 1650x 750x 670
	Blattzahl		2	Blatt-Nr.		2	Zeichnungs-Nr.	
Ersatz für			And-Nr.		Design-Update	Ident-Nr.		
						040876		
						Index M Datum 30.01.24		