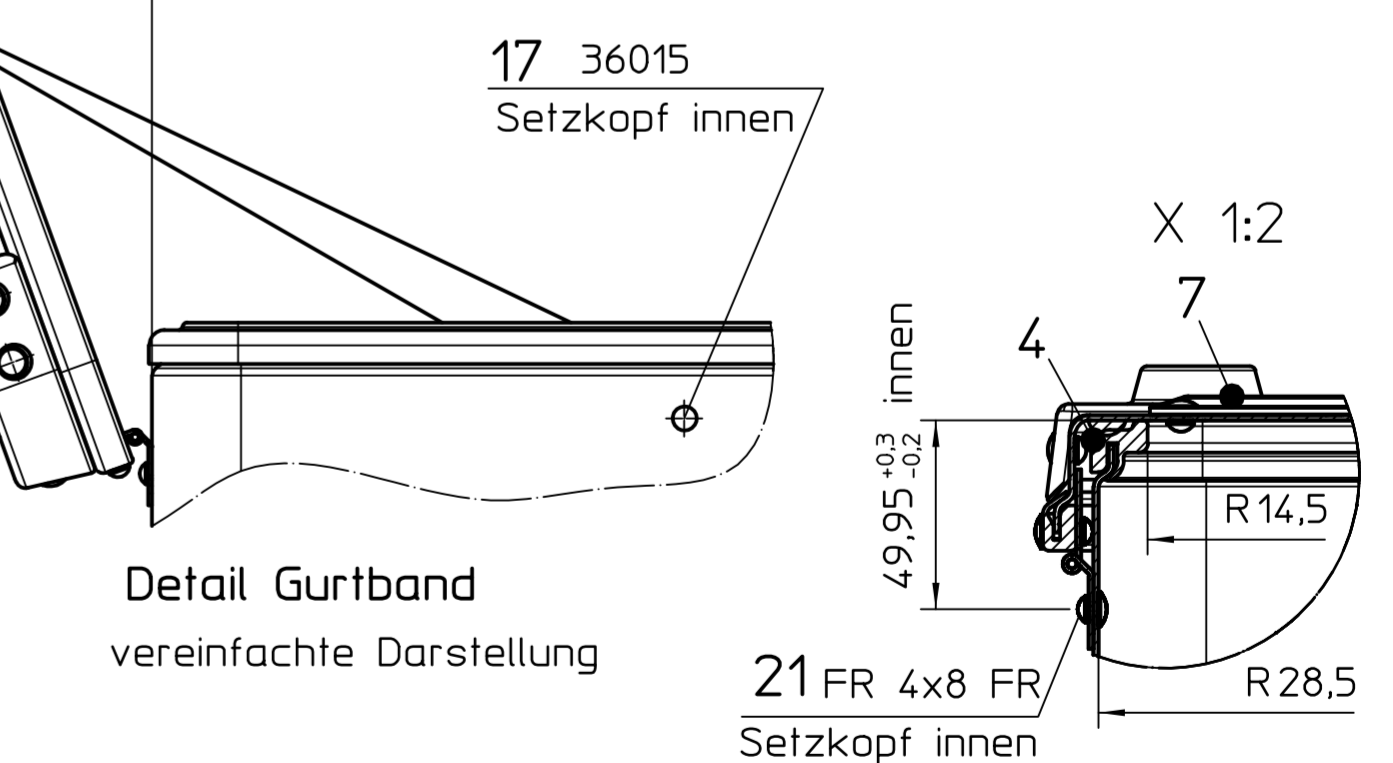
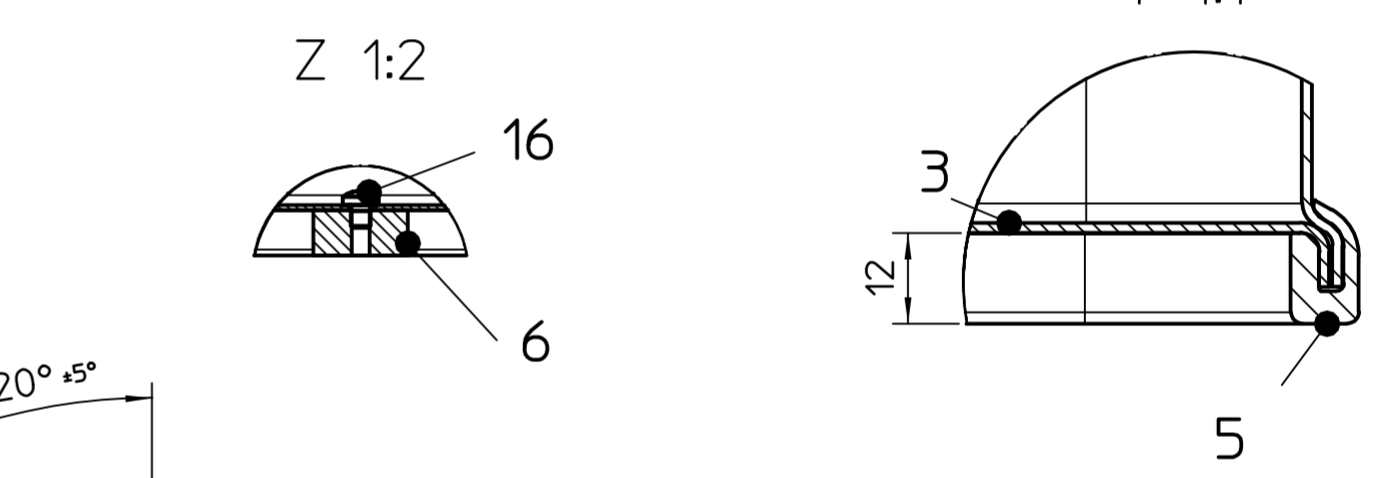
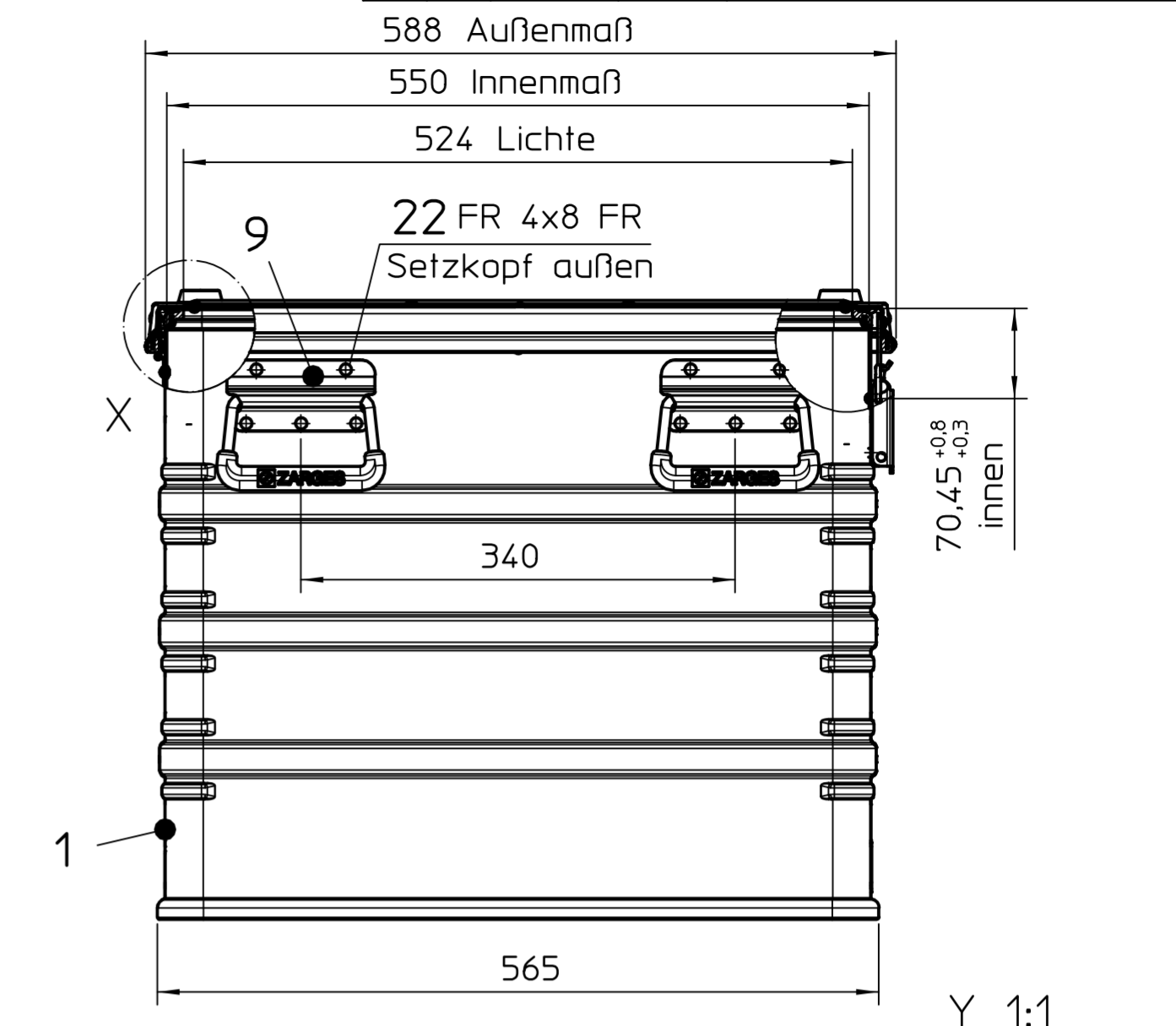
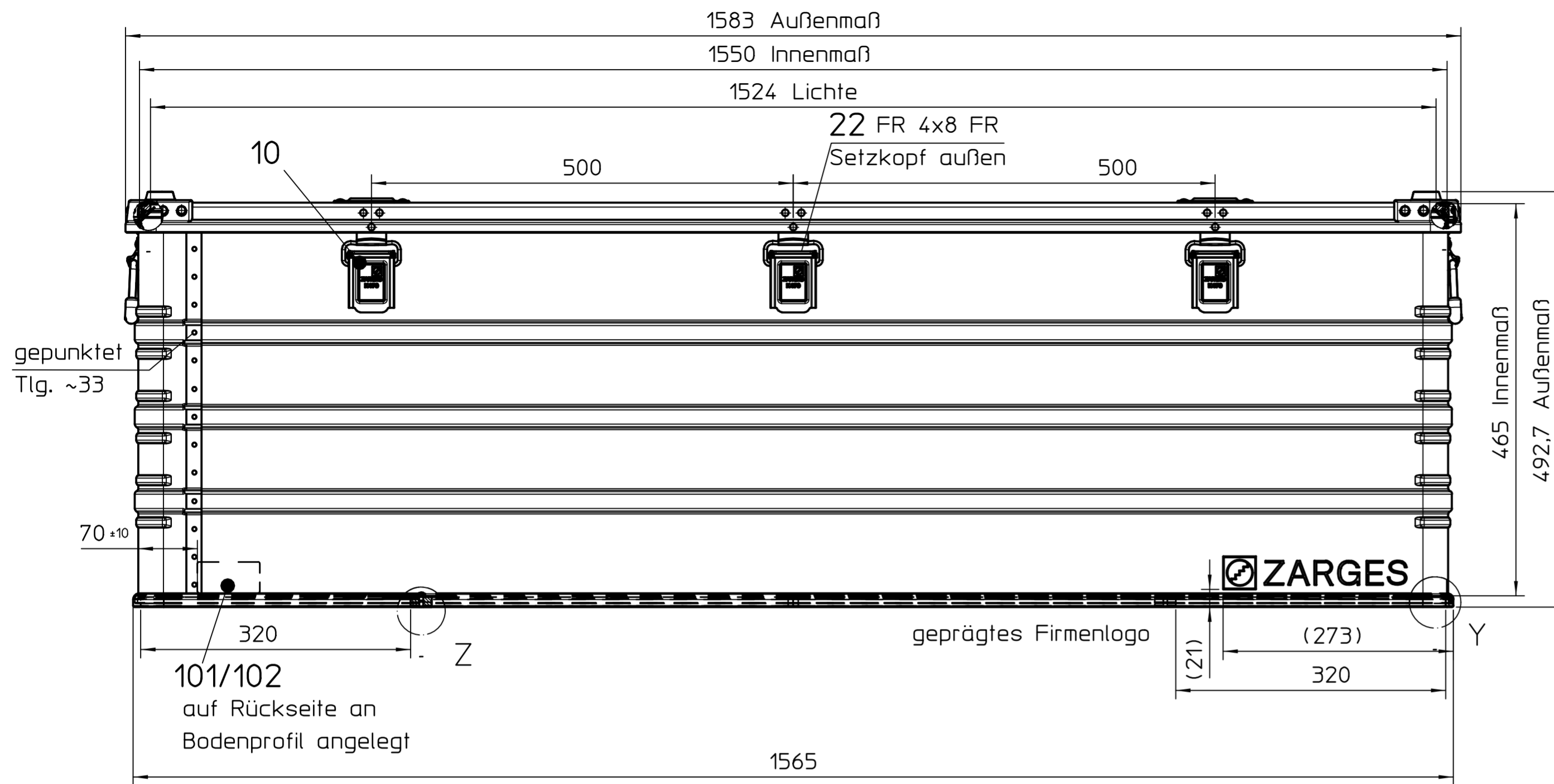
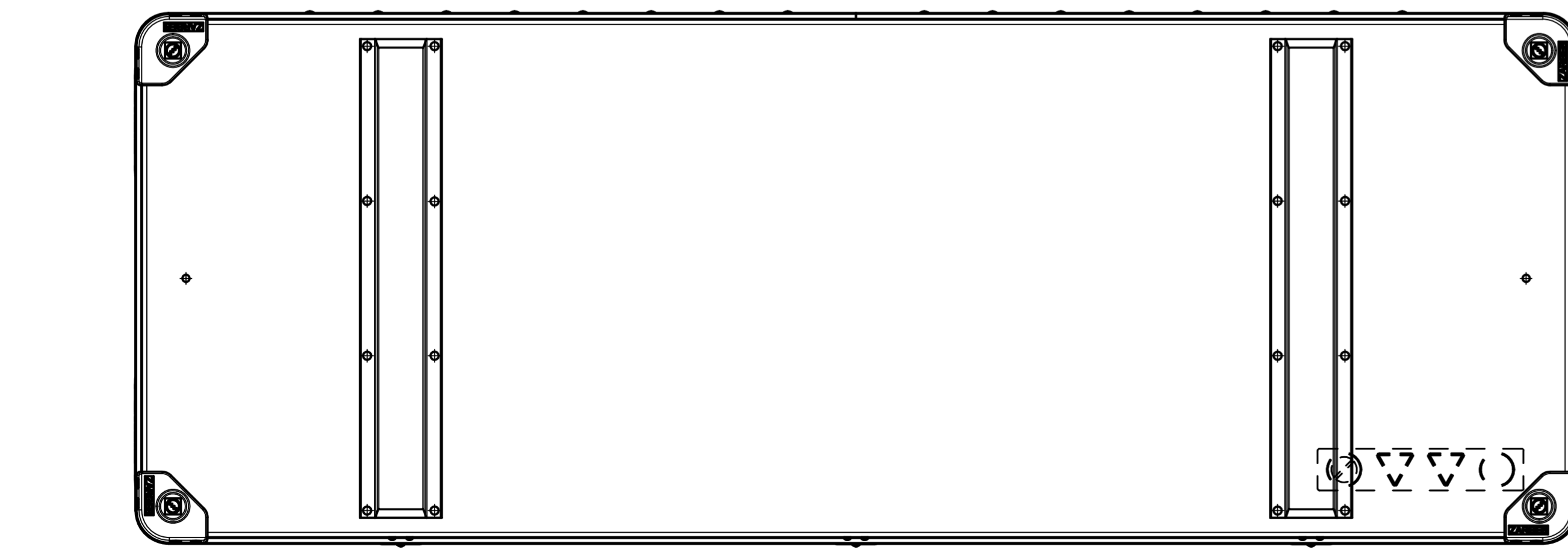


Index	NR.	gez. von	Datum	Änderungsgrund
-	-	Klein	30.01.24	

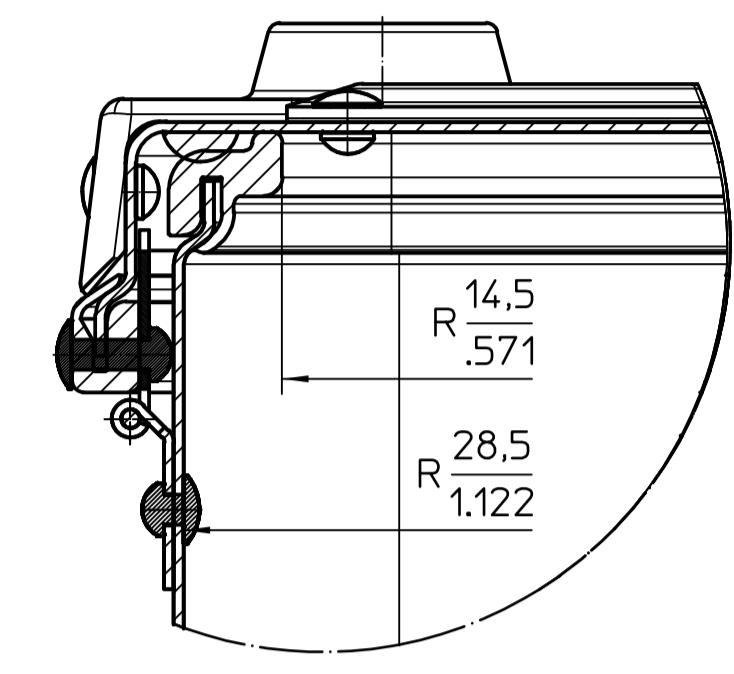
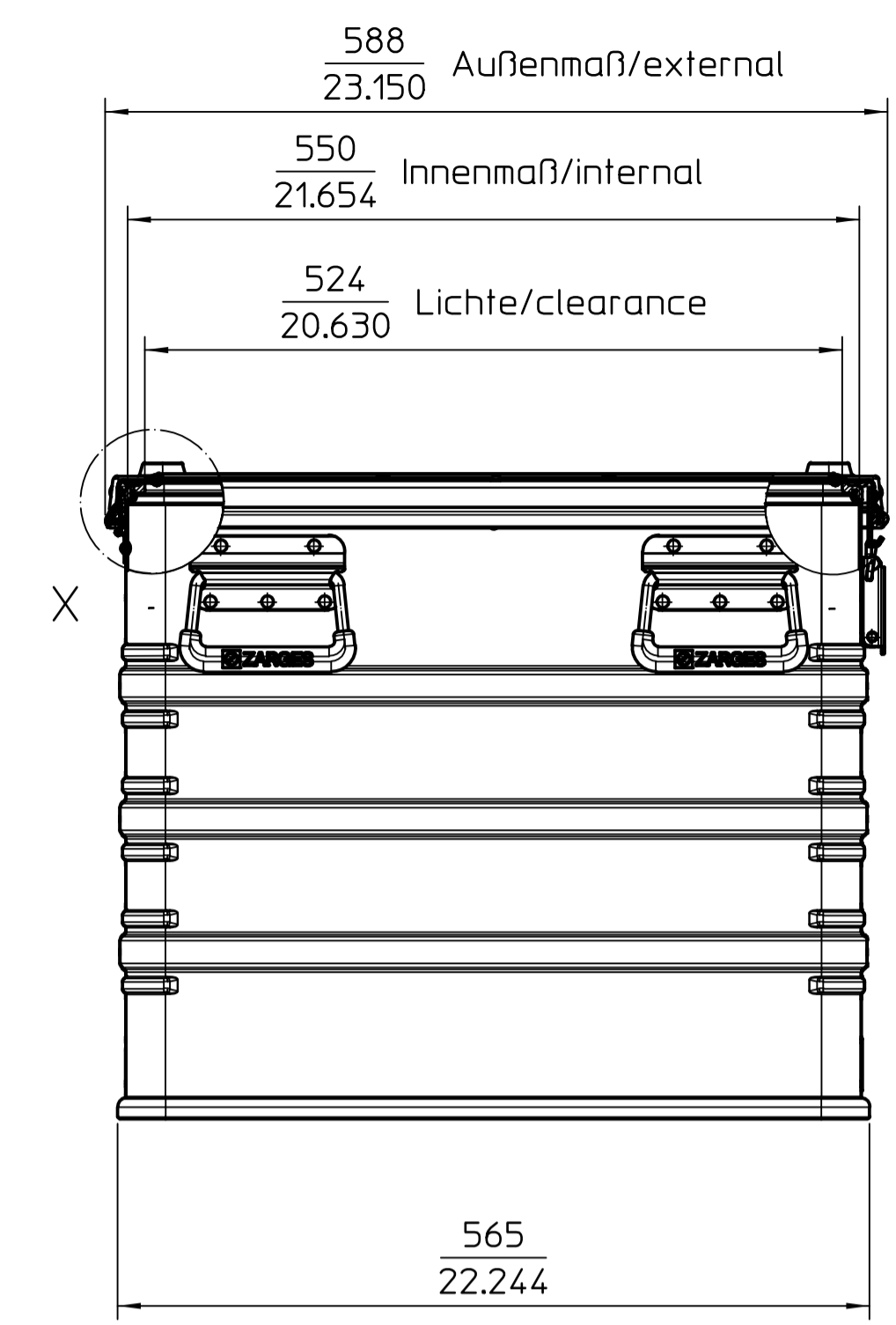
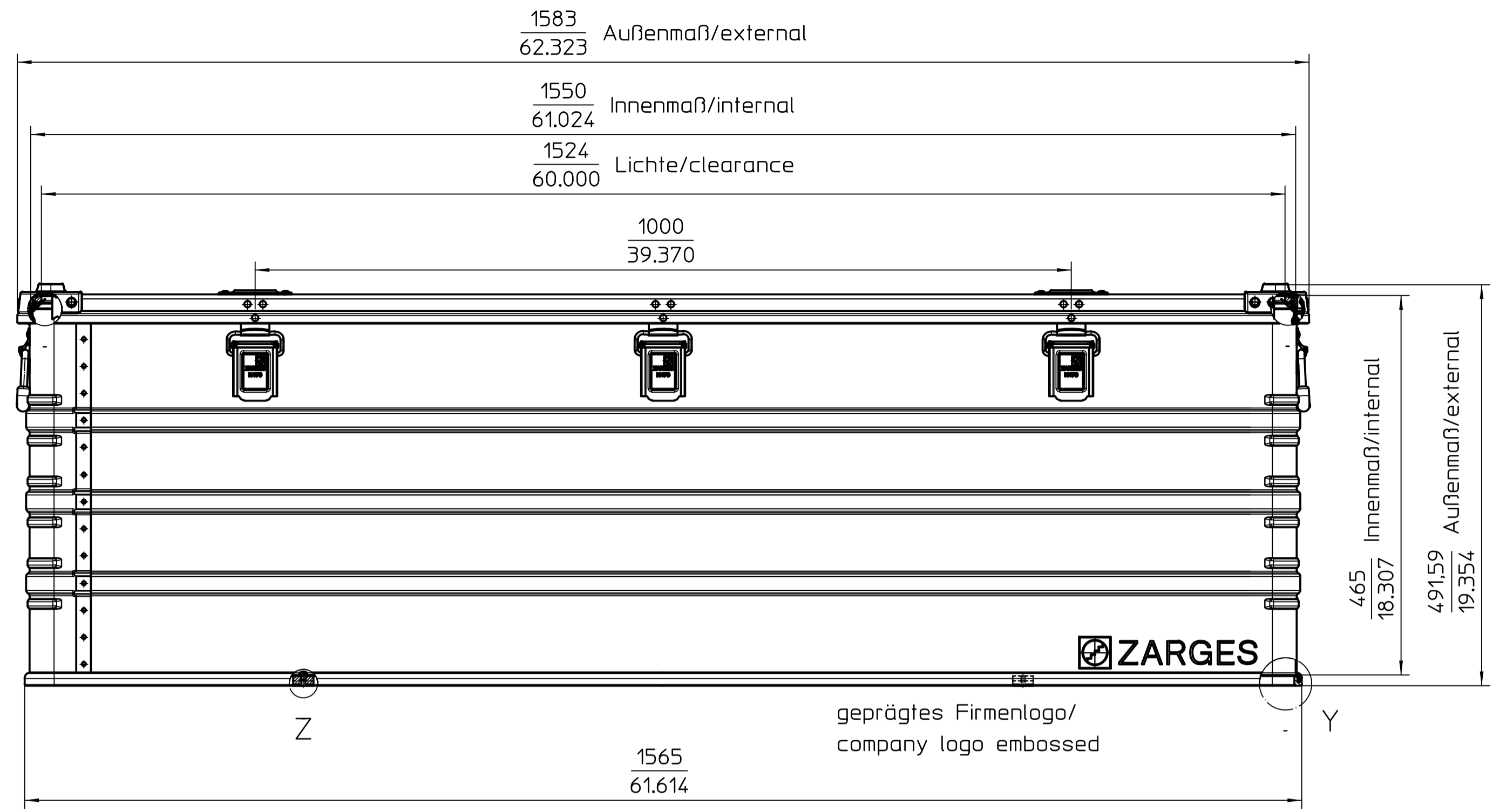


Rahmenstöße Pos. 4 und 5 auf Scharnierseite!

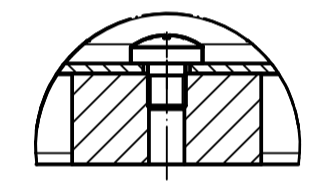


Maße ohne Toleranzangabe				Maßstab		Werkstoff/Benennung2	
ISO 2768 v				1:5			
Auftr.-Nr.						Benennung	
Projekt-Nr.						K 470 1550x 550x 465	
Kunde				Zeichnungs-Nr.		Ident-Nr.	
Gezeichnet		Klein	Datum	30.01.24		040875	
Freigegeben		Klein	Datum	30.01.24			
Blattzahl		2		Blatt-Nr.		1	
Ersatz für				Änd-Nr.		Design-Update	
				Index		M Datum 30.01.24	

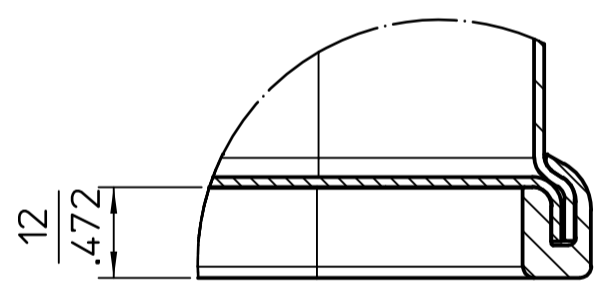
Für diese Zeichnung behalten wir uns alle Rechte vor. Ohne unsere vorherige Zustimmung darf sie weder vervielfältigt noch Dritten zugänglich gemacht werden, und sie darf durch den Empfänger oder Dritte auch nicht in anderer Weise unbefugt wiederverwendet werden.



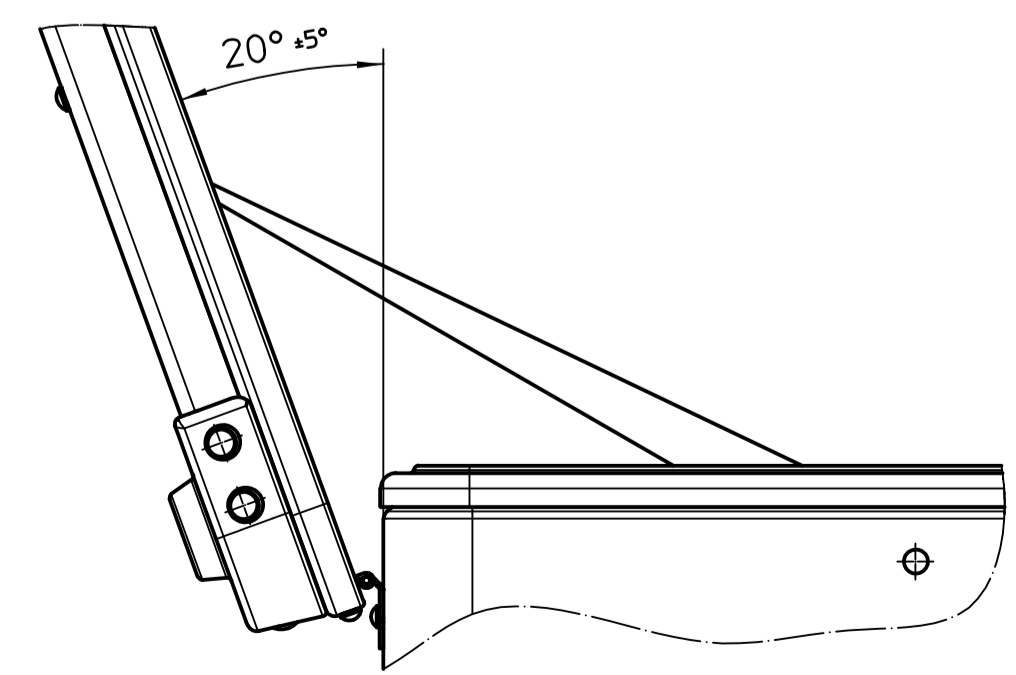
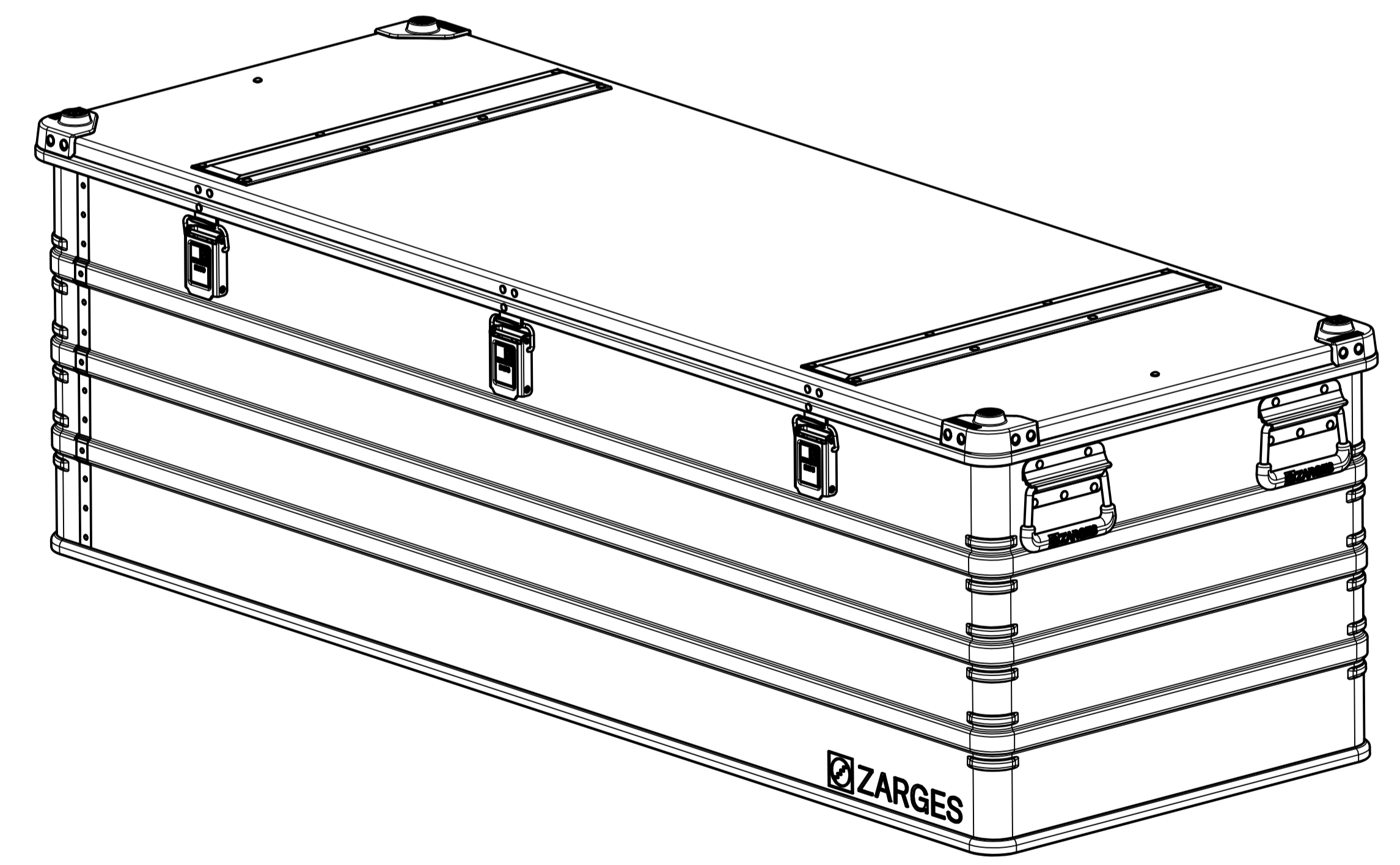
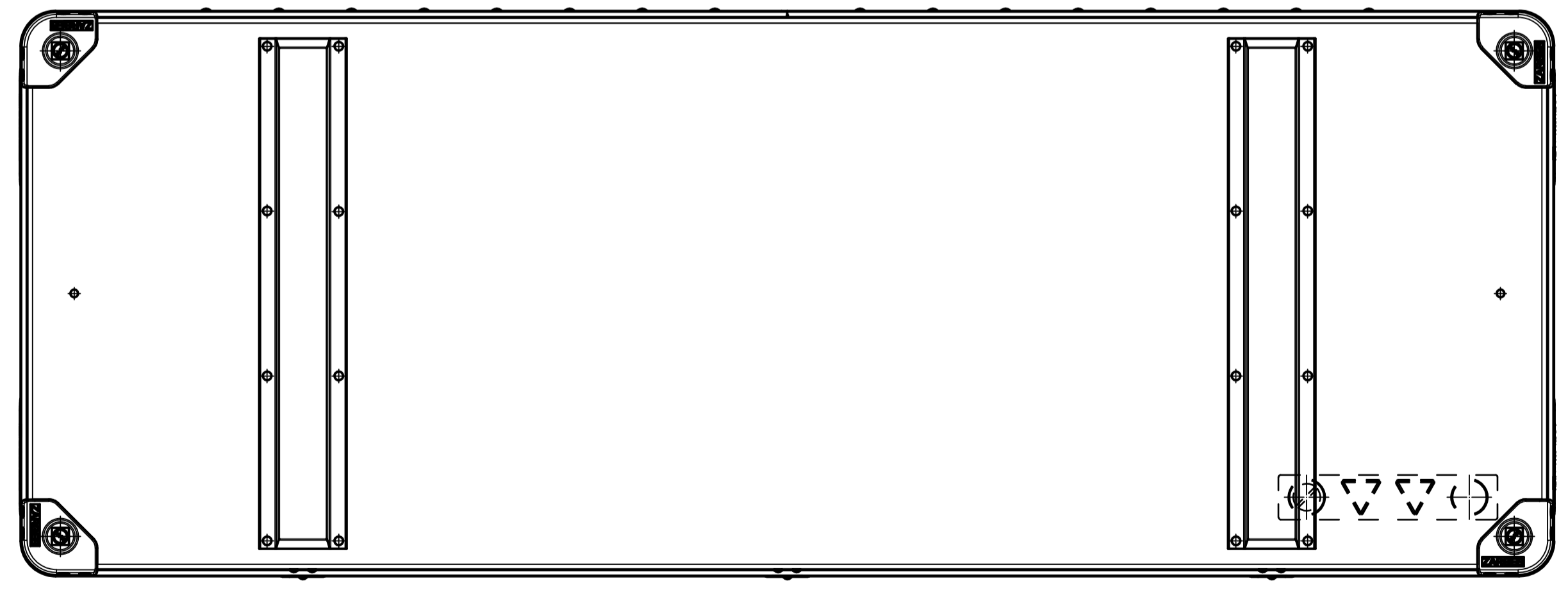
X 1:1



Z 1:1



Y 1:1



Detail Gurtband/detail view straps
vereinfachte Darstellung/simplified representation

Technische Änderungen vorbehalten/
subject to technical changes

Maße ohne Toleranzangabe ISO 2768 v		Maßstab 1:5	Werkstoff/Benennung2	
Auftr.-Nr.		ZARGES	Benennung K 470 1550x 550x 465	
Projekt-Nr.			Zeichnungs-Nr.	
Kunde			Ident-Nr. 040875	
Gezeichnet	Klein Datum 30.01.24			
Freigegeben	Klein Datum 30.01.24			
Blattzahl	2 Blatt-Nr. 2			
Ersatz für		And-Nr. Design-Update	Index	M Datum 30.01.24

Für alle Zeichnungen Maßlinien in mm angeben. Bei Angabe von Werten in mm ist die Angabe von Einheiten nicht erforderlich. Die Angabe von Einheiten ist nur für die Darstellung der Zeichnung erforderlich. Die Angabe von Einheiten ist nicht zulässig, wenn die Angabe von Werten in mm nicht möglich ist.