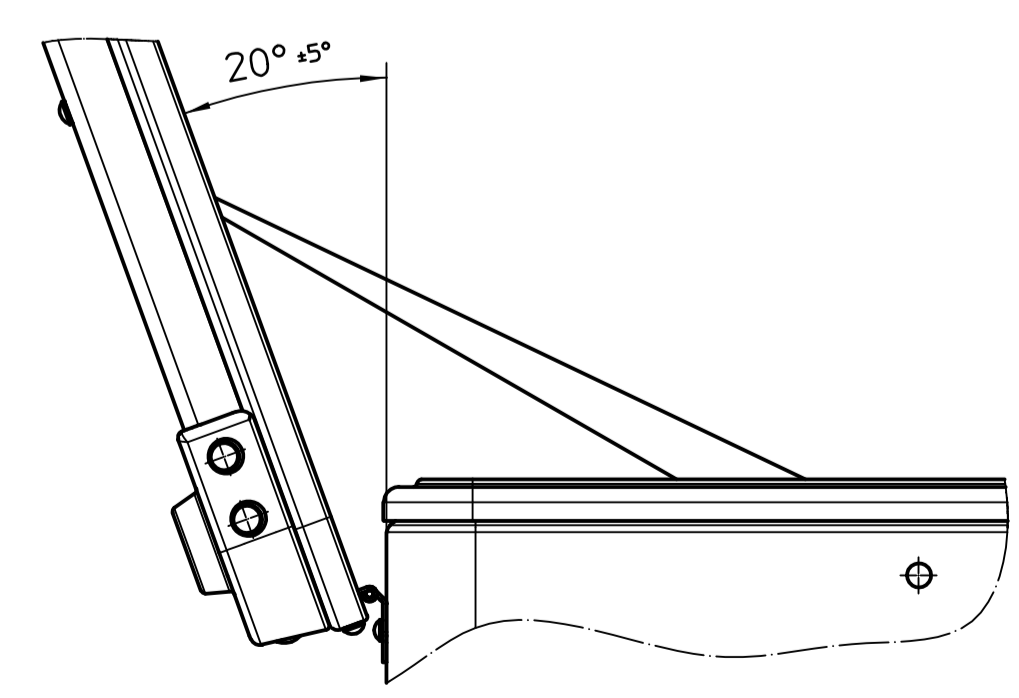
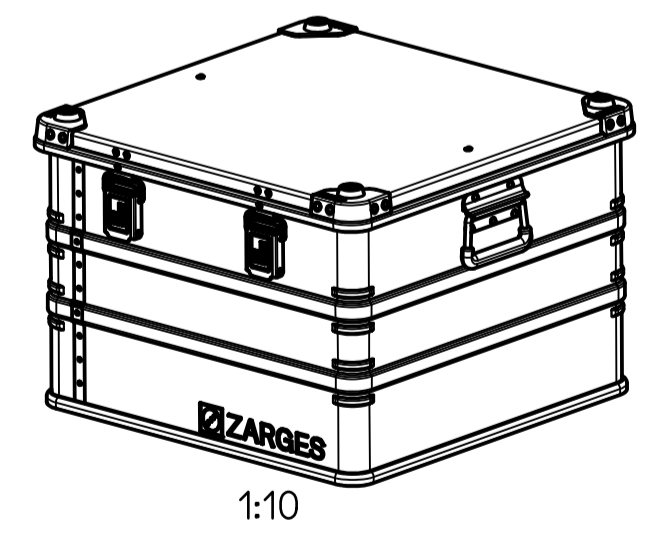
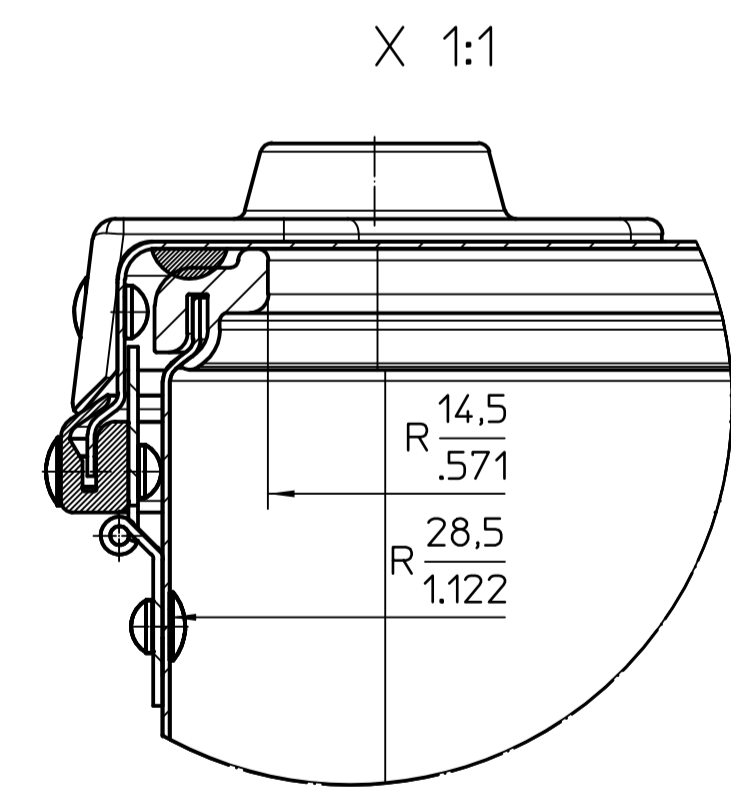
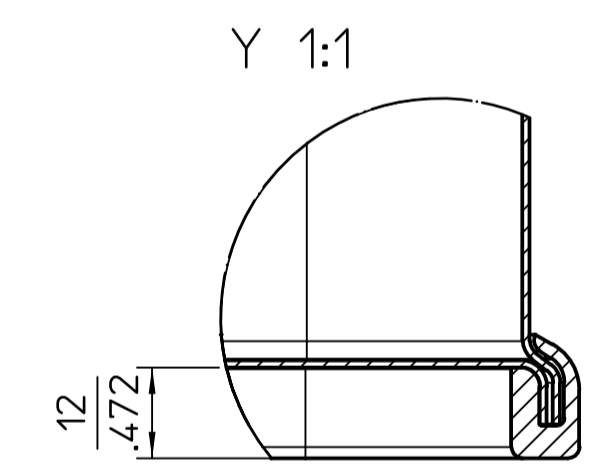
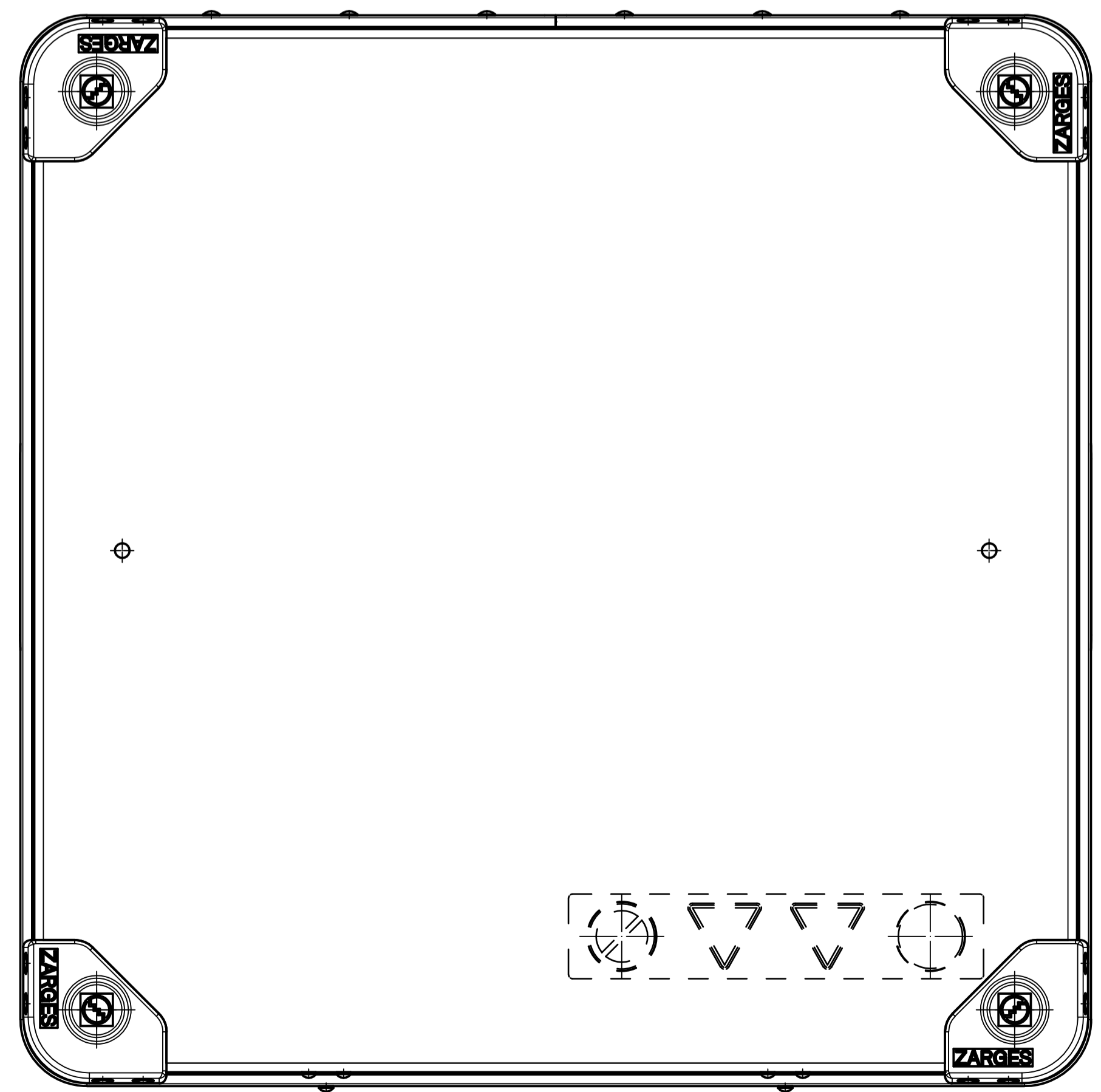
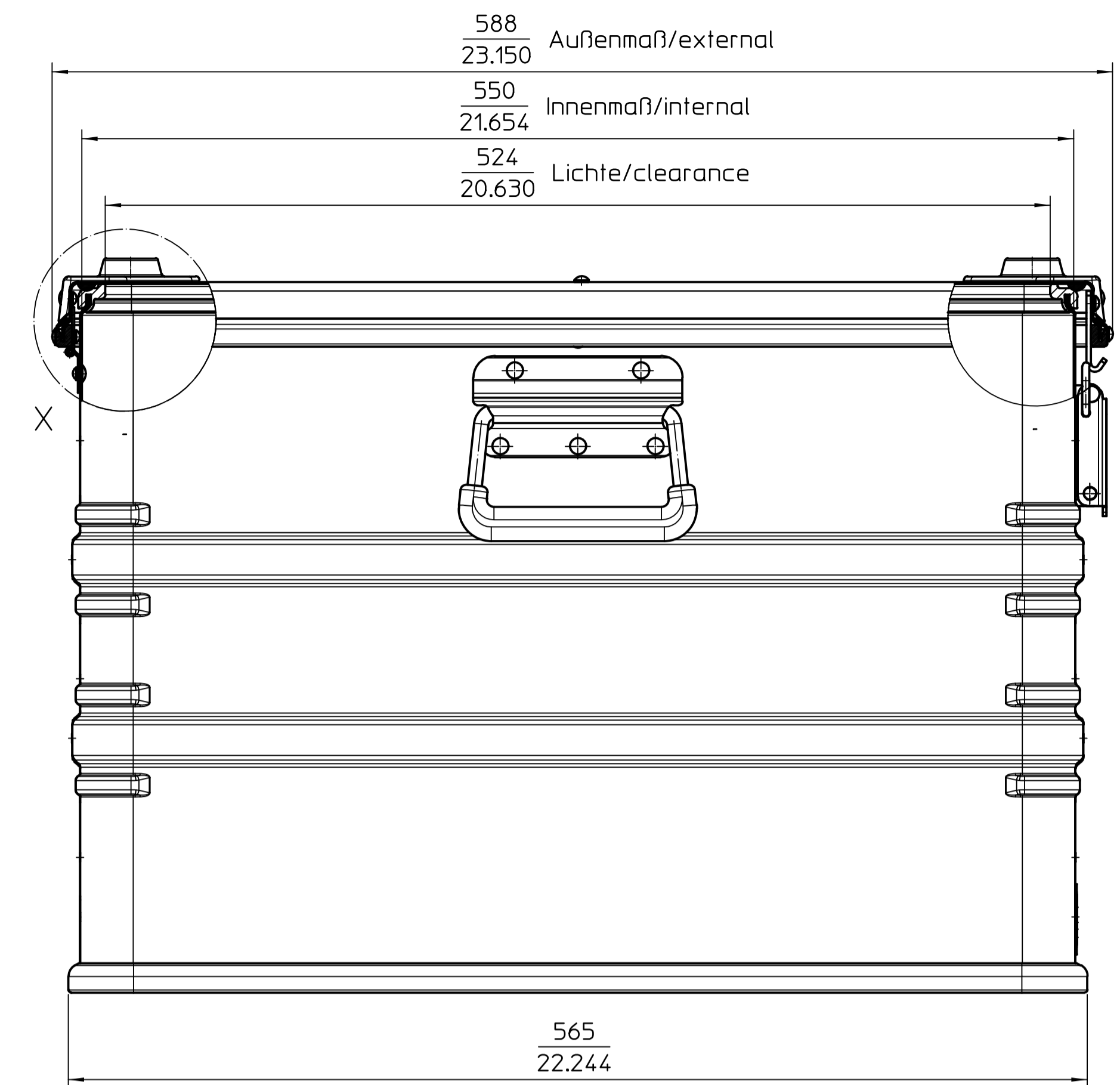
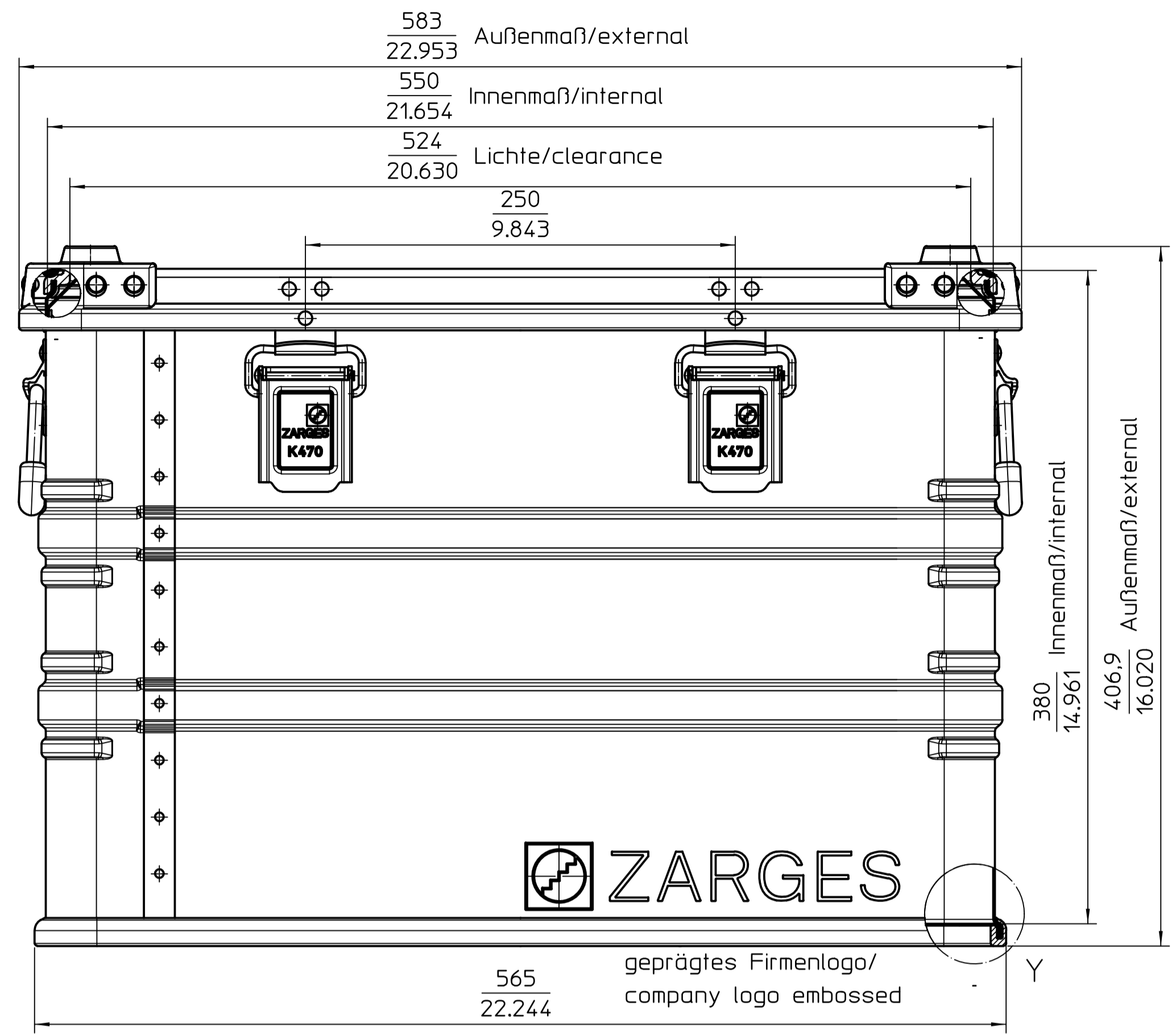


Rahmenstöße Pos. 4 und 5 auf Scharnierseite!

<small>Alle Zeichnungsblätter ab dem 1. Blatt sind zu lesen. Die in dieser Zeichnung angeführten Maße sind die maßgebenden Maße. Die in dieser Zeichnung angeführten Maße sind die maßgebenden Maße. Die in dieser Zeichnung angeführten Maße sind die maßgebenden Maße.</small>	Maße ohne Toleranzangabe	ISO 2768 v	Maßstab	1:2,5	Werkstoff/Benennung2
	Auftr.-Nr.			Benennung	
	Projekt-Nr.			K 470 550x 550x 380	
	Kunde		Gezeichnet	HuberW	Datum
		Freigegeben	HuberW	Datum	29.09.21
		Blattzahl	2	Blatt-Nr.	1
Ersatz für		And-Nr.	30-Modell erstellt und Zeichnung verknüpft		Index
					J Datum 21.05.21



Detail Gurtband/detail view straps
vereinfachte Darstellung/simplified representation

Technische Änderungen vorbehalten/
subject to technical changes

<small>Alle Zeichnungs-Maße sind von der Bauteil- bis zur inneren verfertigten Zustimmung der Werkzeuge her zu verstehen. Die Zeichnung ist die maßgebende Grundlage für die Fertigung. Änderungen sind nur durch schriftliche Zustimmung der Fertigung zulässig.</small>	Maße ohne Toleranzangabe ISO 2768 v		Maßstab 1:2.5	Werkstoff/Benennung2	
	Auftr.-Nr.			Benennung K 470 550x 550x 380	
	Projekt-Nr.			Zeichnungs-Nr.	
	Kunde		Gezeichnet HuberW Datum 21.05.21	Datum 29.09.21	Ident-Nr. 040859
Freigegeben		Blattzahl 2	Blatt-Nr. 2	Index J Datum 21.05.21	
Ersatz für		And-Nr. 30-Modell erstellt und Zeichnung verknüpft			