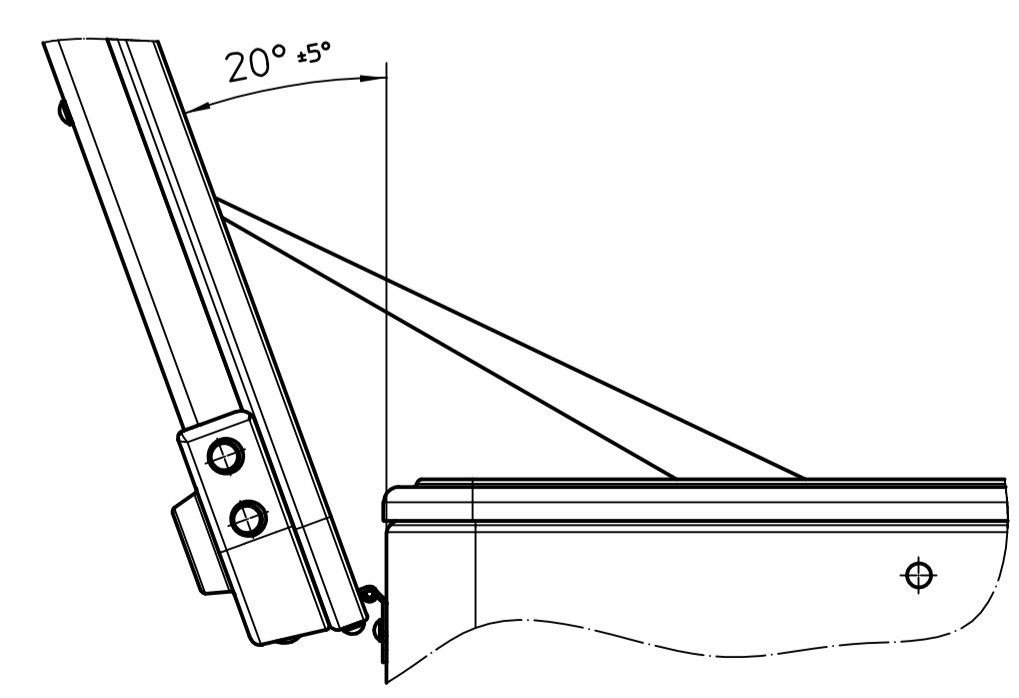
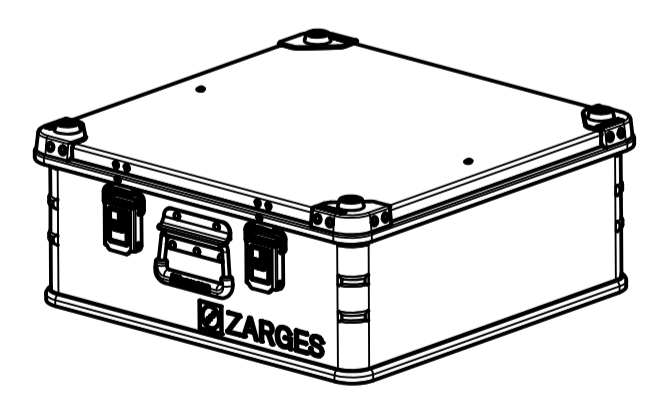
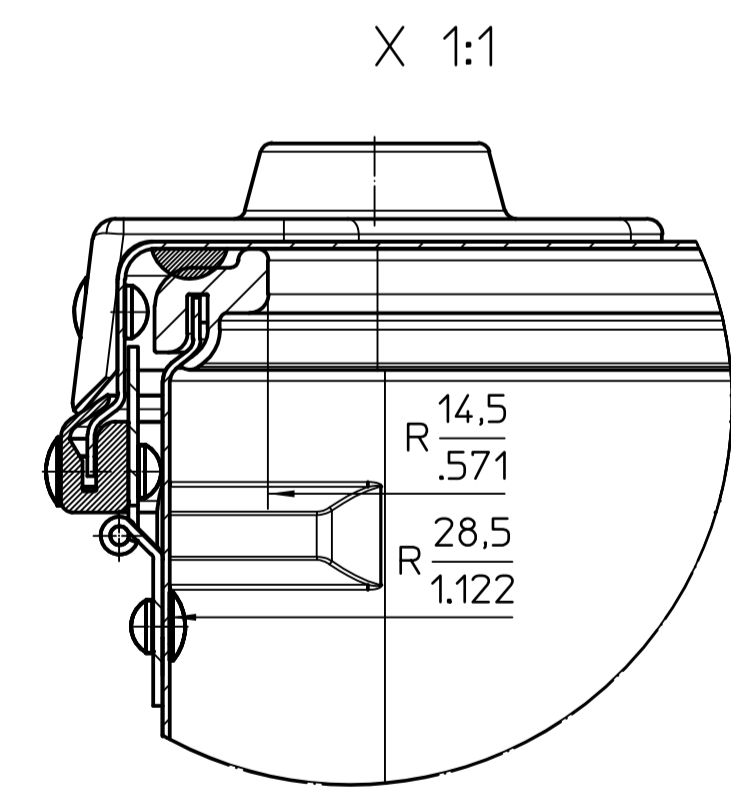
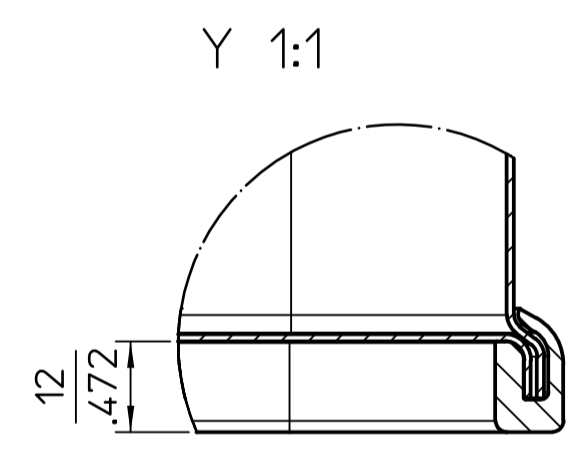
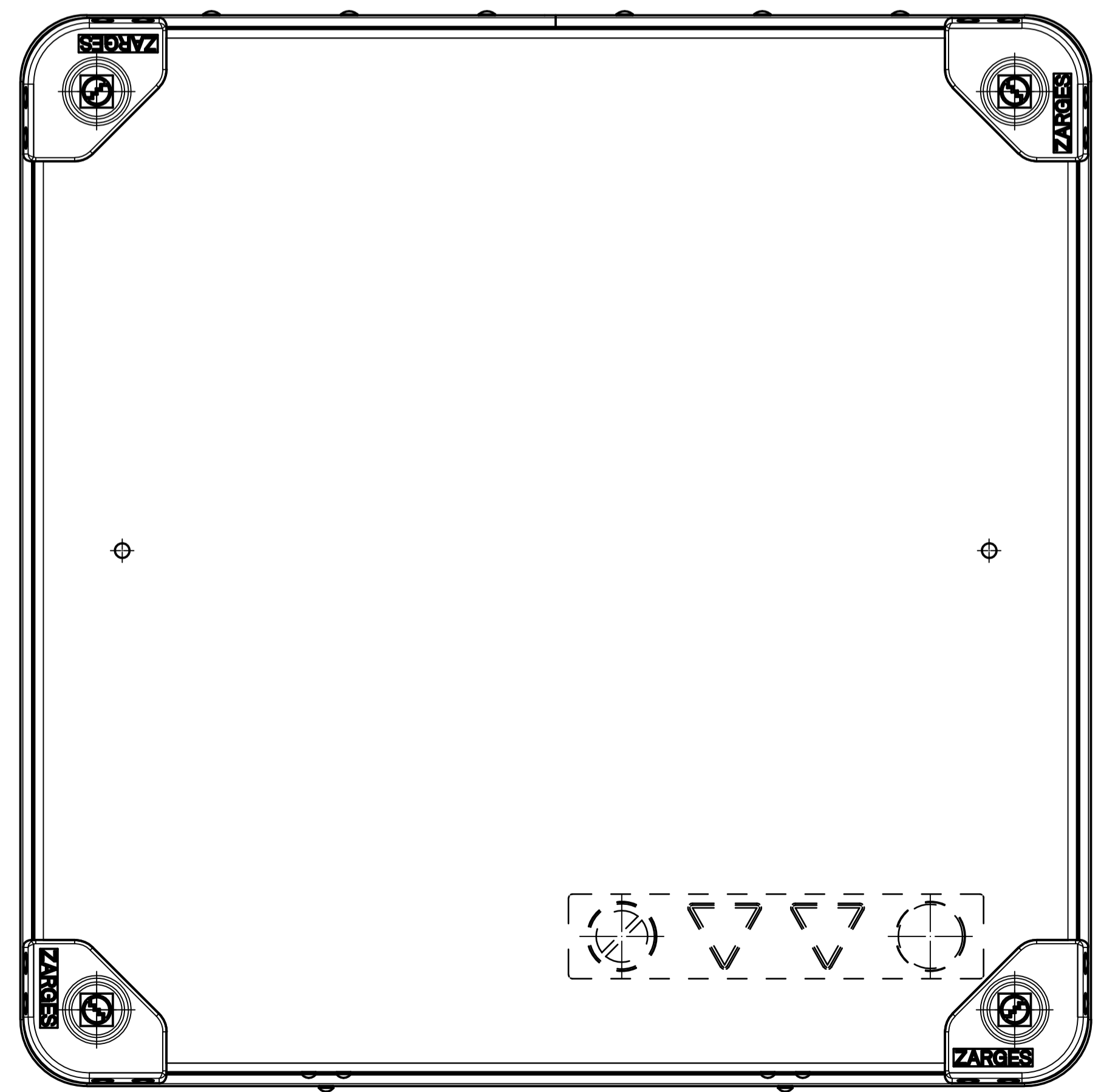
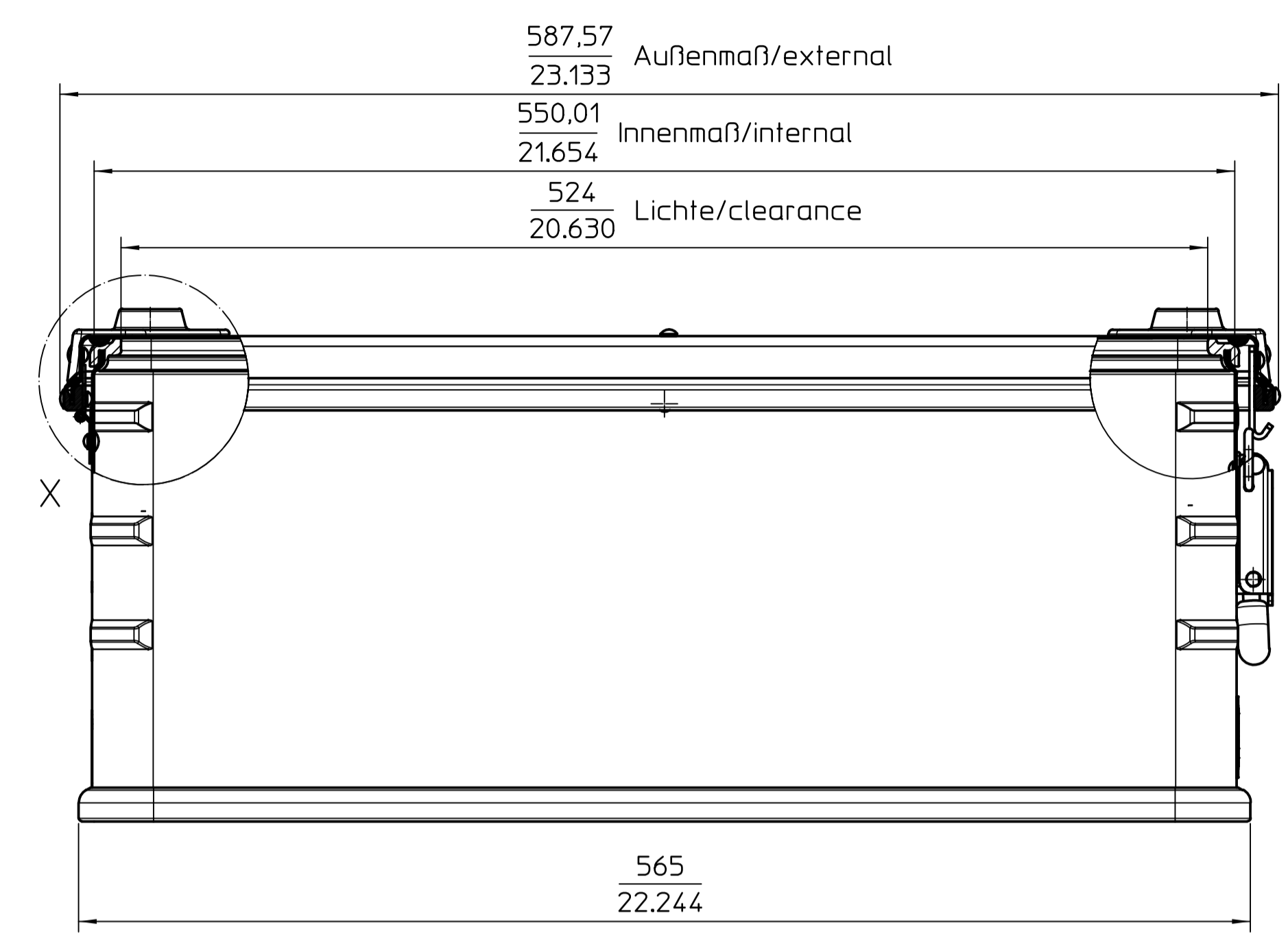
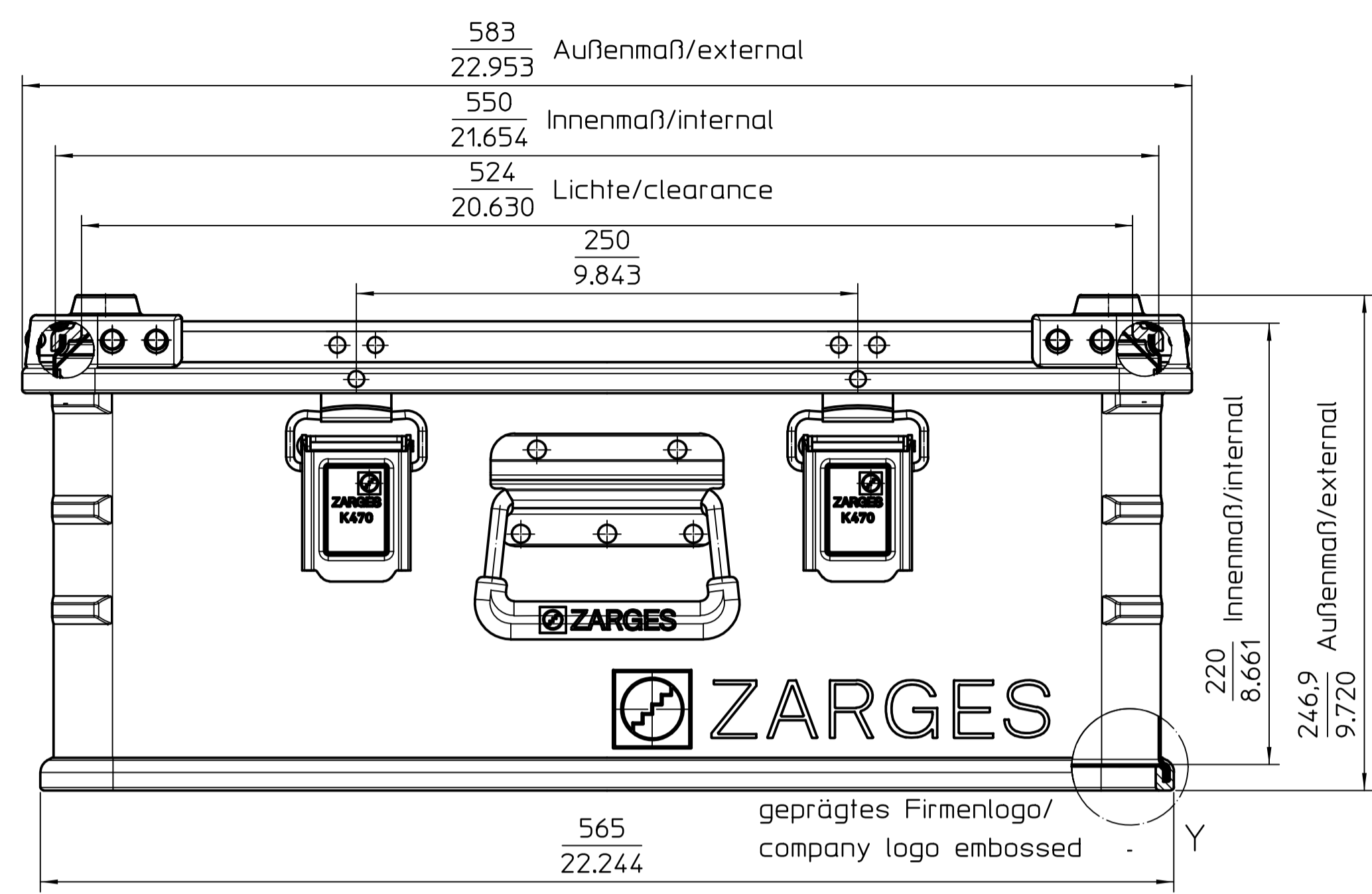


Rahmenstöße Pos. 4 und 5 auf Scharnierseite!

Maße ohne Toleranzangabe ISO 2768 v		Maßstab 1:2,5	Werkstoff/Benennung2	
Auffr.-Nr.			Benennung K 470 550x 550x 220	
Projekt-Nr.			Zeichnungs-Nr.	
Kunde			Ident-Nr. 040849	
Gezeichnet	Klein Datum 30.01.24		Index M Datum 30.01.24	
Freigegeben	Klein Datum 30.01.24	And-Nr. Design-Update		
Blattzahl	2 Blatt-Nr. 1			
Ersatz für				



Detail Gurtband/detail view straps  
vereinfachte Darstellung/simplified representation

Technische Änderungen vorbehalten/  
subject to technical changes

<small>Alle Maße sind in mm angegeben. Die Fertigungstoleranzen sind nach ISO 2768 v zu verstehen. Die Fertigungstoleranzen sind in der Zeichnung nicht angegeben. Die Fertigungstoleranzen sind in der Zeichnung nicht angegeben. Die Fertigungstoleranzen sind in der Zeichnung nicht angegeben.</small>	Maße ohne Toleranzangabe <b>ISO 2768 v</b>	Maßstab <b>1:2.5</b>	Werkstoff/Benennung2
	Auftr.-Nr. Projekt-Nr. Kunde	Benennung <b>K 470 550x 550x 220</b>	Ident-Nr. <b>040849</b>
Gezeichnet Klein Datum 30.01.24 Freigegeben Klein Datum 30.01.24 Blattzahl 2 Blatt-Nr. 2	ZARGES	Zeichnungs-Nr.	Index <b>M</b> Datum 30.01.24
Ersatz für	And-Nr. Design-Update		