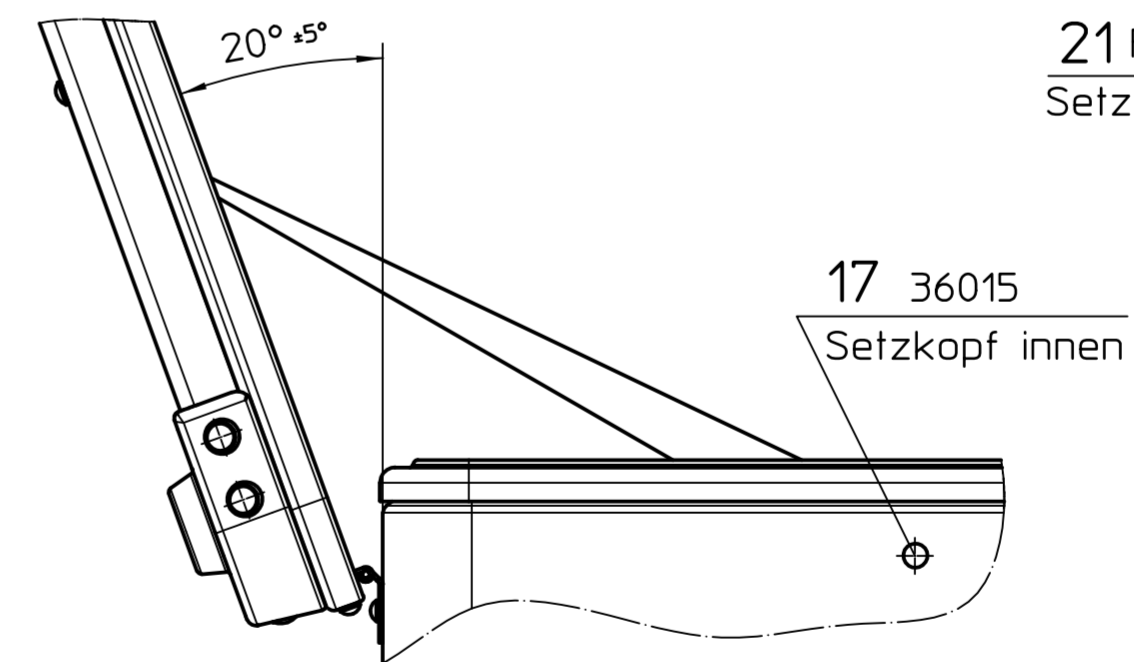
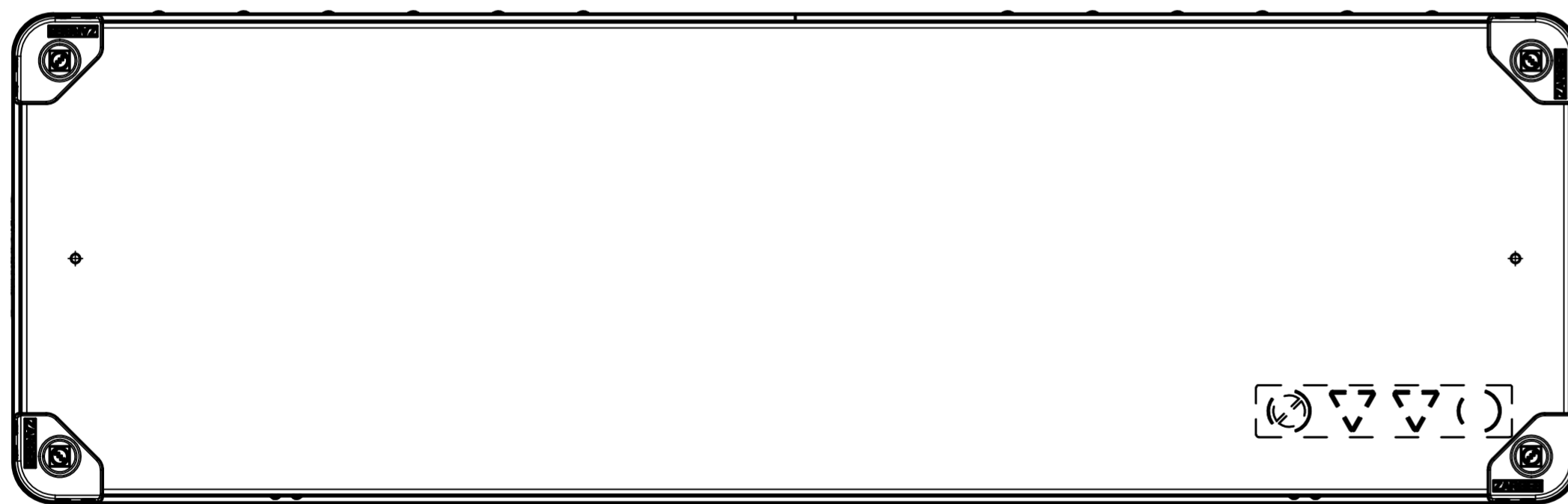
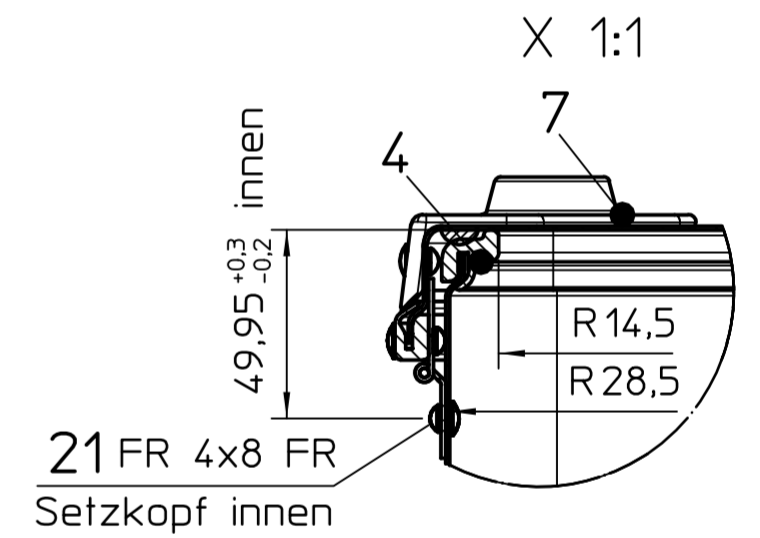
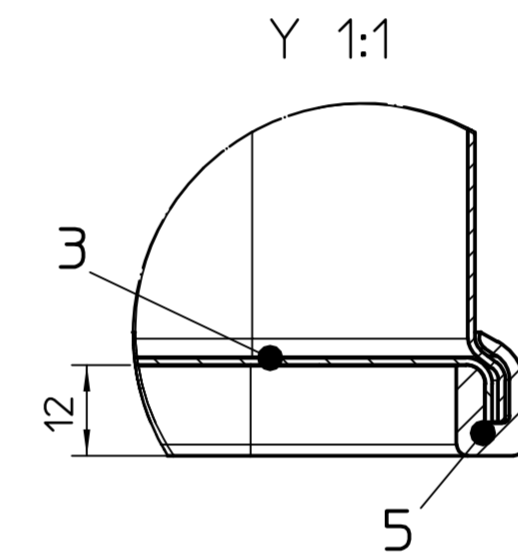
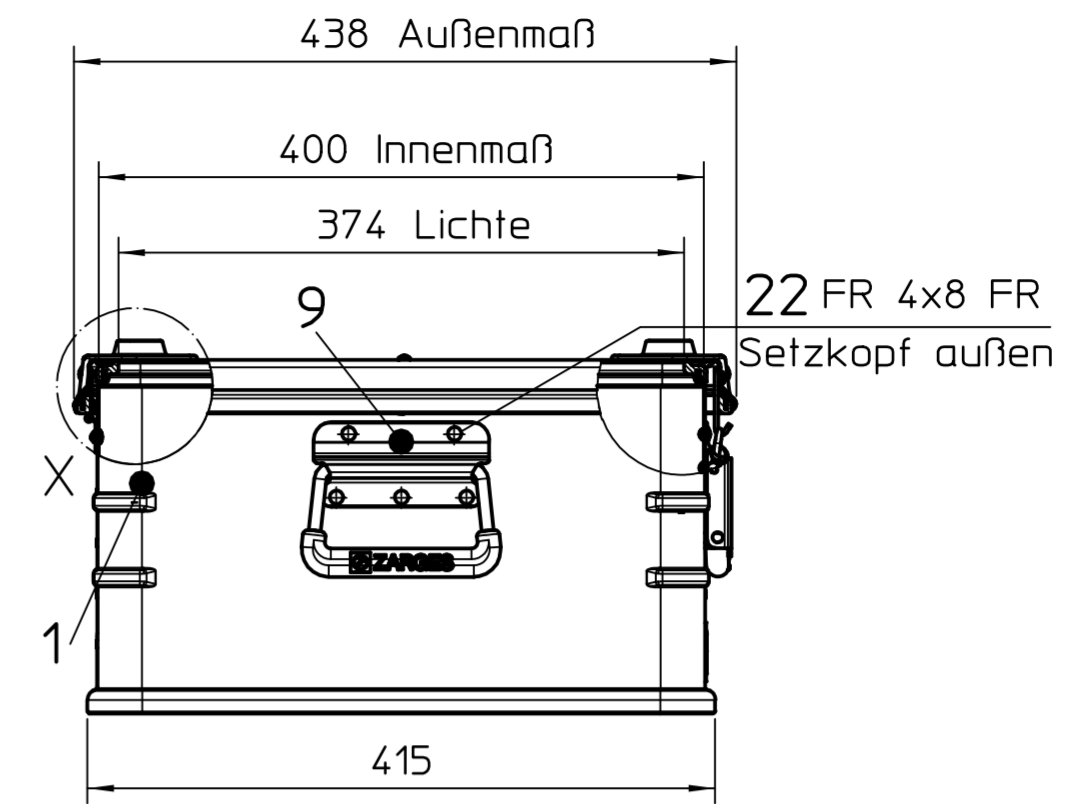
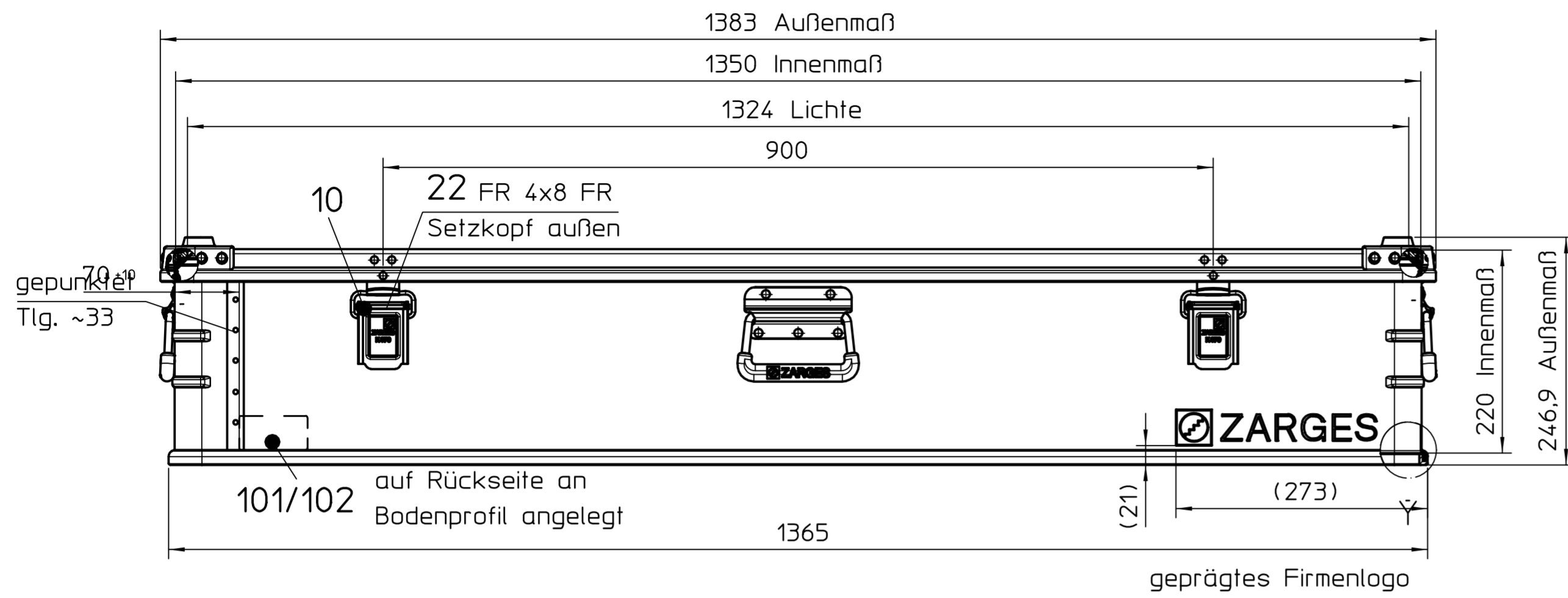


Index	NR.	gez. von	Datum	Änderungsgrund
-	-	Klein	30.01.24	



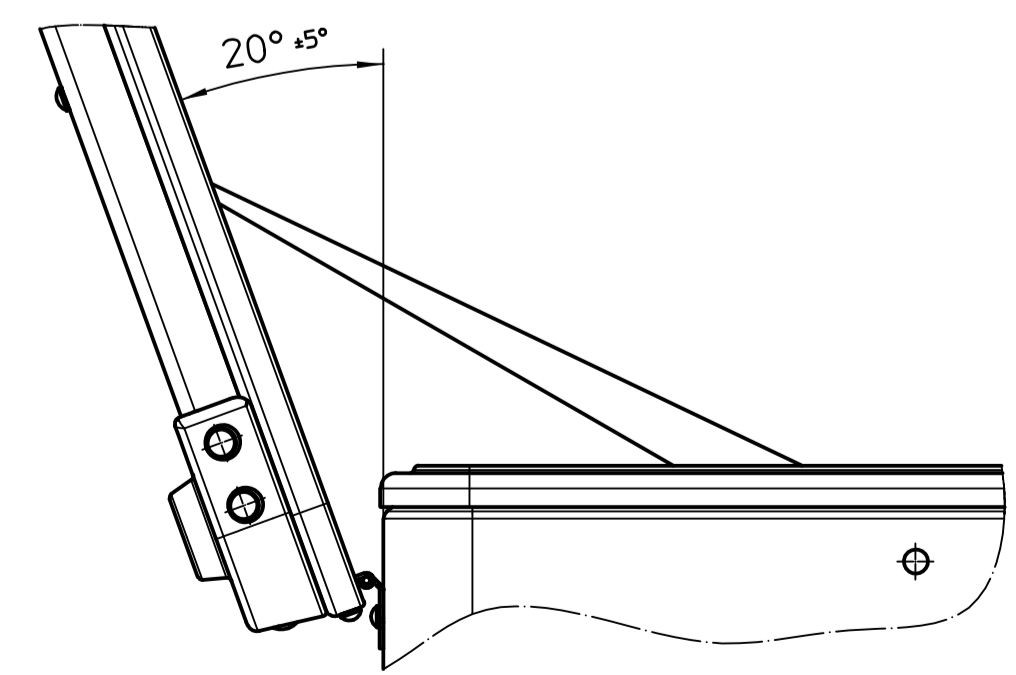
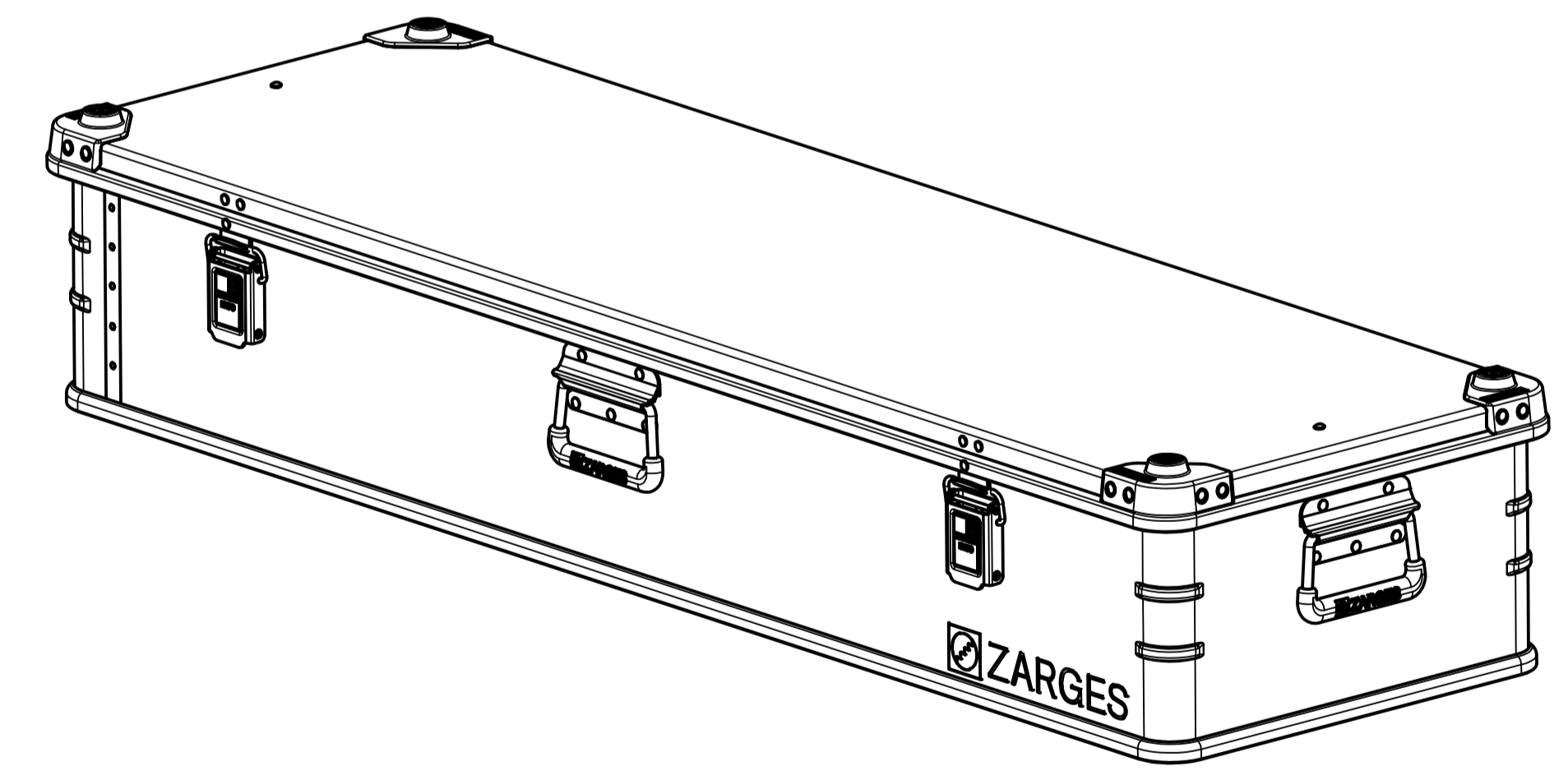
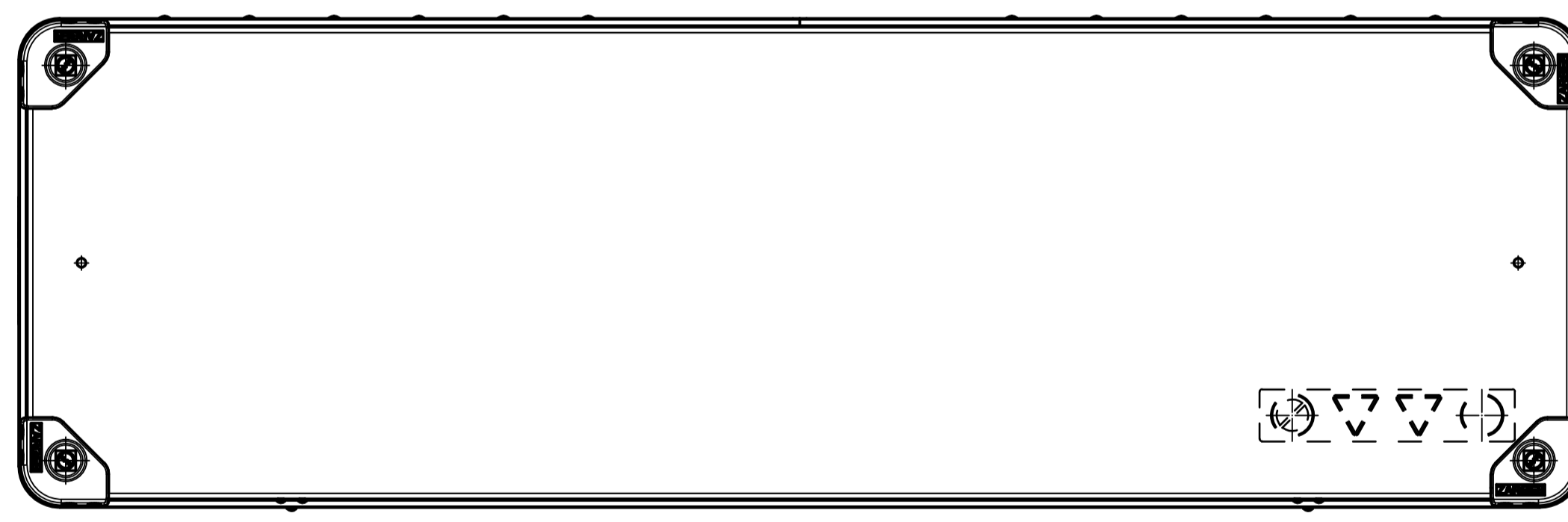
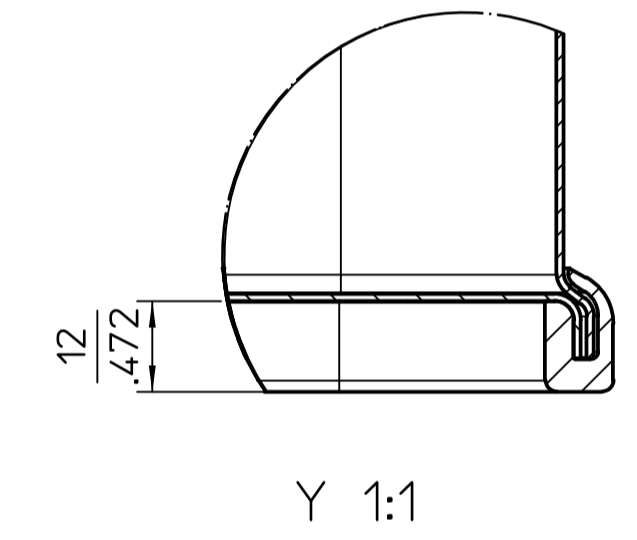
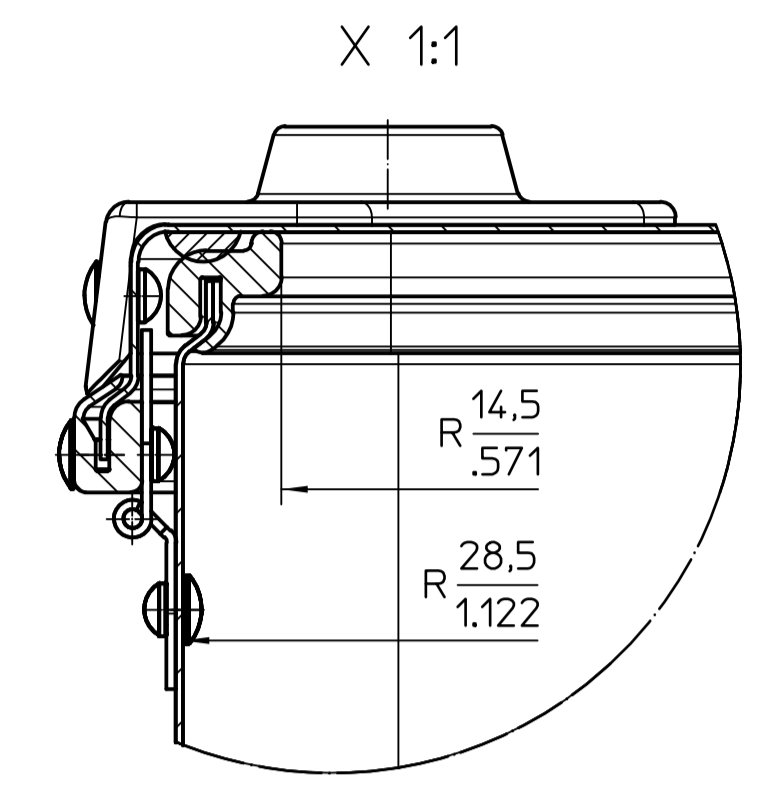
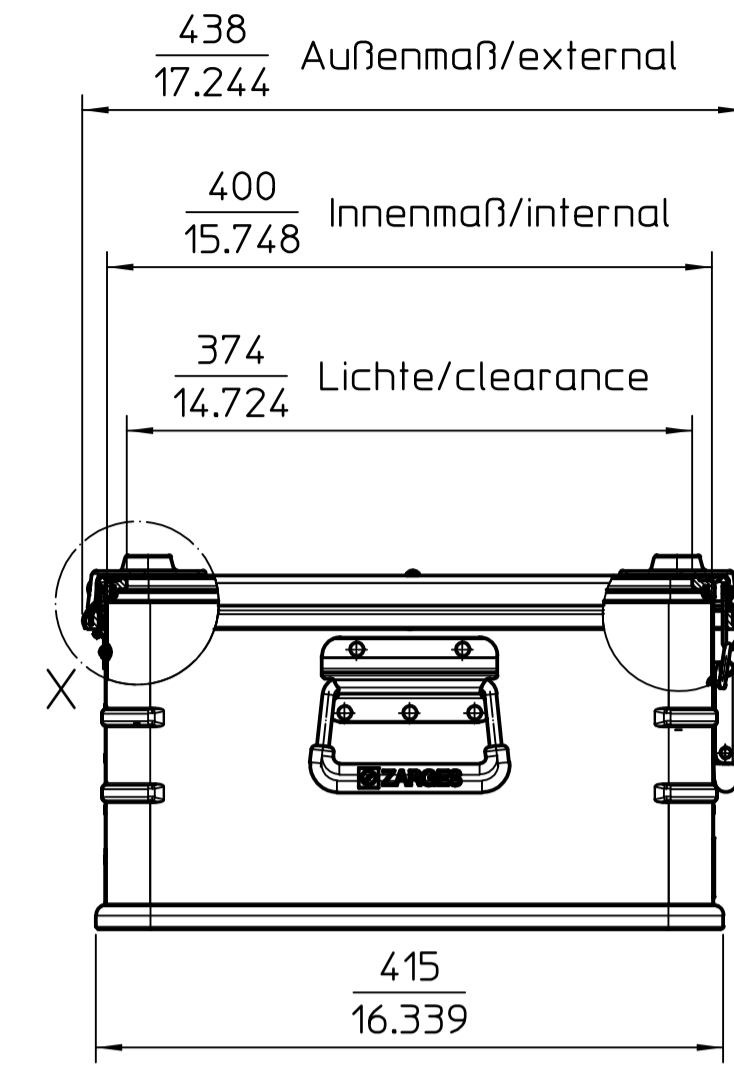
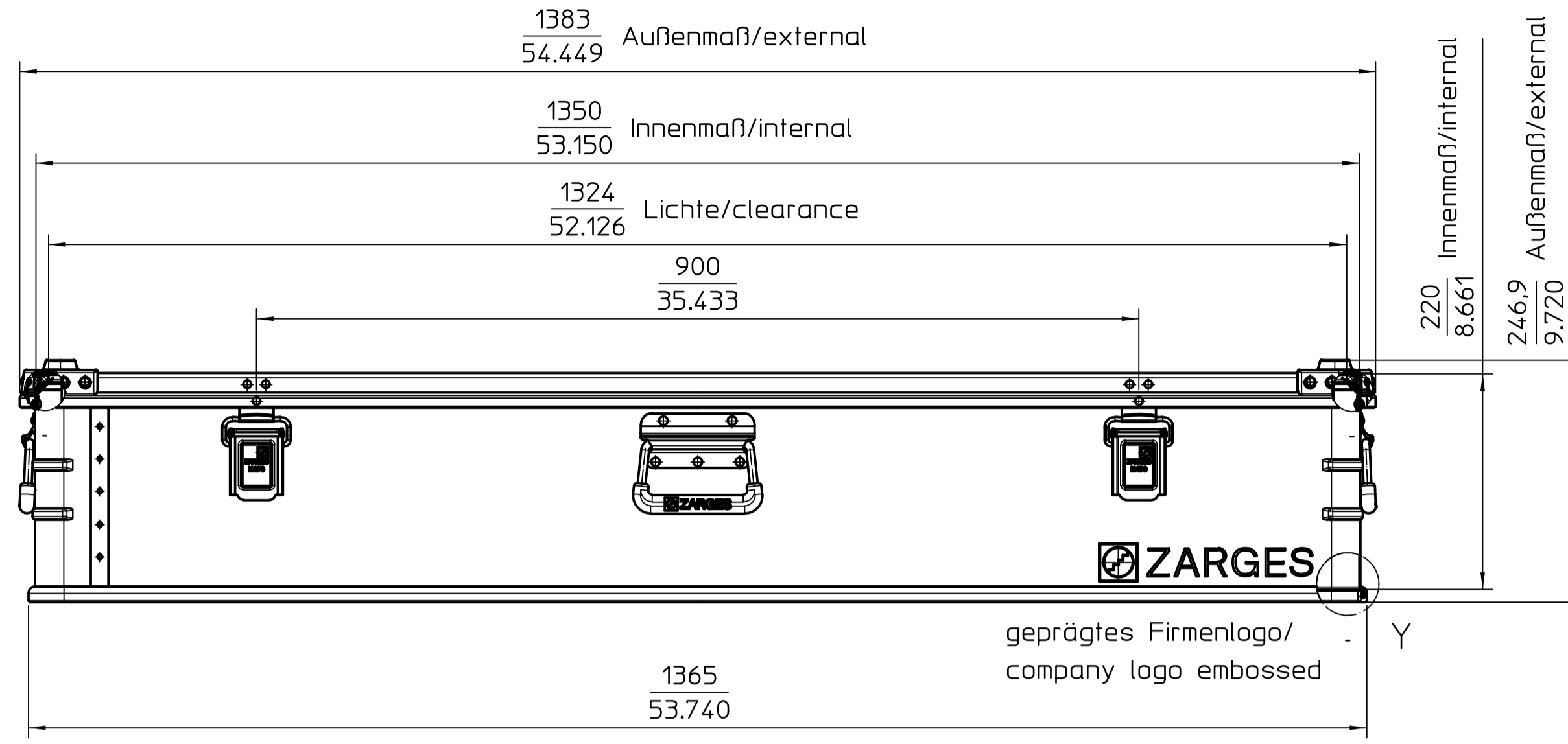
Detail Gurtband
vereinfachte Darstellung

Rahmenstöße Pos. 4 und 5 auf Scharnierseite!

Für diese Zeichnung behalten wir uns alle Rechte vor. Ohne unsere vorherige Zustimmung darf sie weder vollständig noch teilweise nach Dritten zugänglich gemacht werden, und sie darf durch den Empfänger oder Dritte auch nicht in anderer Weise abdrückbar, vervielfältigt oder weitergegeben werden.

Maße ohne Toleranzangabe ISO 2768 v				Maßstab 1:5	Werkstoff/Benennung2	
Auftr.-Nr.				ZARGES	Benennung K 470 1350x 400x 220	
Projekt-Nr.					Zeichnungs-Nr. 040848	
Kunde					Ident-Nr. 040848	
Gezeichnet	Klein	Datum	30.01.24			
Freigegeben	Klein	Datum	30.01.24			
Blattzahl	2	Blatt-Nr.	1			
Ersatz für				Änd-Nr.	Design-Update	Index J Datum 30.01.24

Index	NR.	gez. von	Datum	Änderungsgrund
-	-	Klein	30.01.24	



Detail Gurtband/detail view straps
vereinfachte Darstellung/simplified representation

Technische Änderungen vorbehalten/
subject to technical changes

Für alle Zeichnungen Maßlinien in mm angeben. Ohne weitere verträgliche Zustimmung darf die weitere Verwendung dieser Zeichnung ohne schriftliche Genehmigung des Zeichners nicht erfolgen. Änderungen sind durch den Zeichner zu veranlassen.	Maße ohne Toleranzangabe	ISO 2768 v	Maßstab	1:5	Werkstoff/Benennung2
	Auftr.-Nr.		ZARGES	Benennung	K 470 1350x 400x 220
	Projekt-Nr.				
	Kunde		Zeichnungs-Nr.	040848	
	Gezeichnet	Klein Datum 30.01.24	Ident-Nr.		
Freigegeben	Klein Datum 30.01.24	Index	J Datum 30.01.24		
Blattzahl	2 Blatt-Nr. 2	And-Nr.	Design-Update		