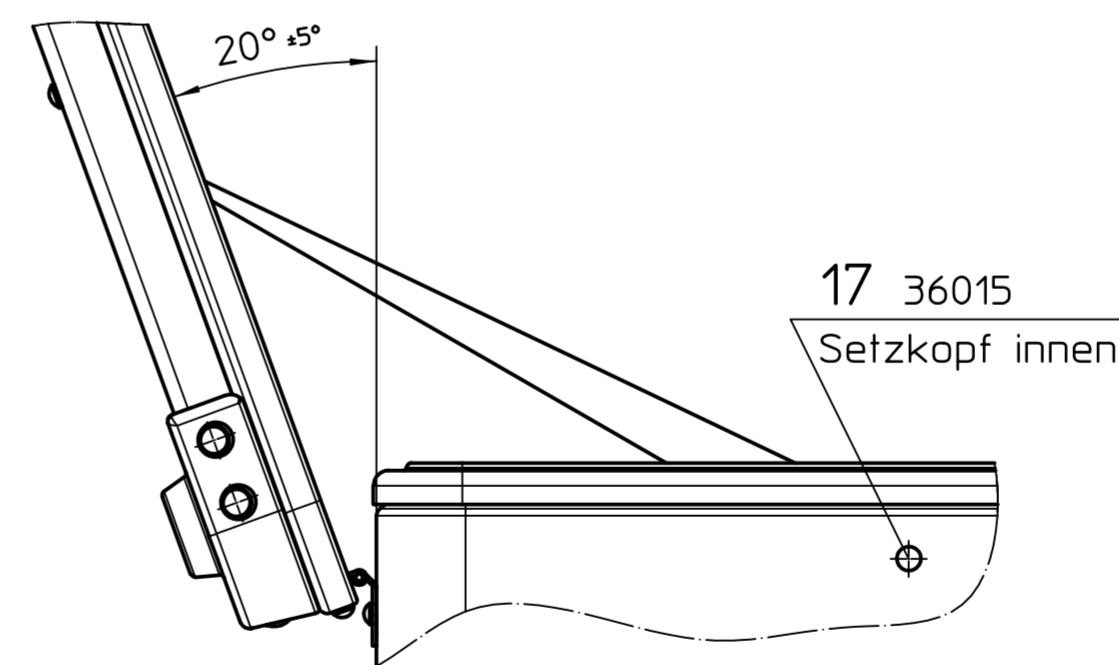
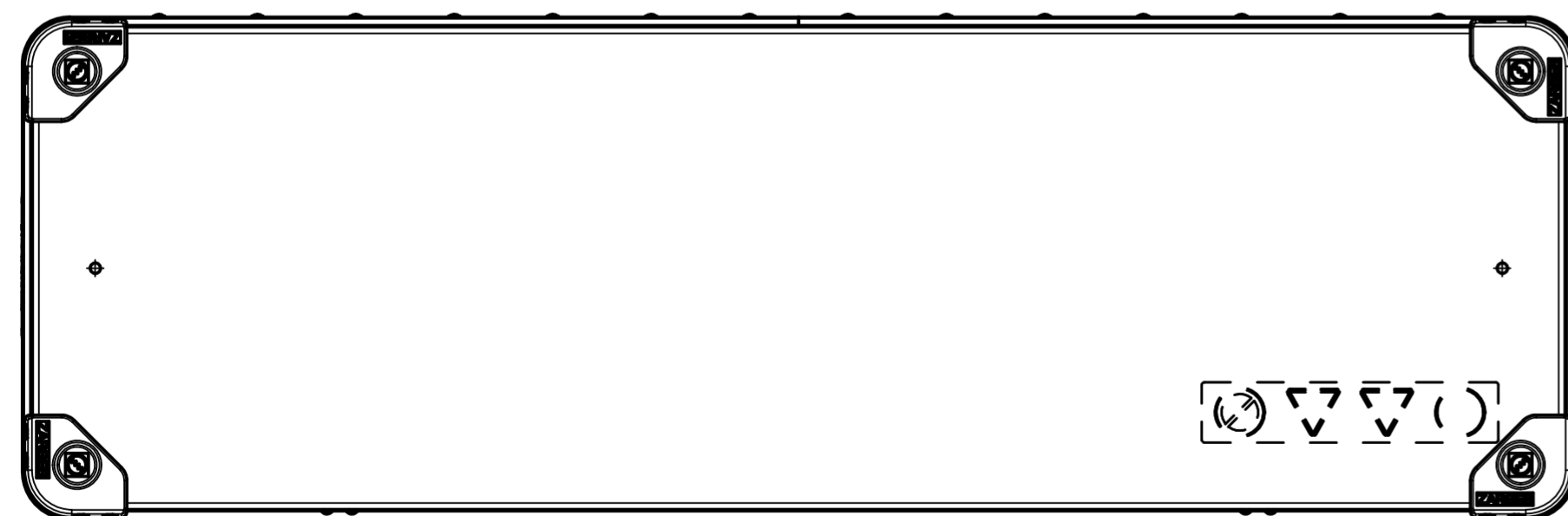
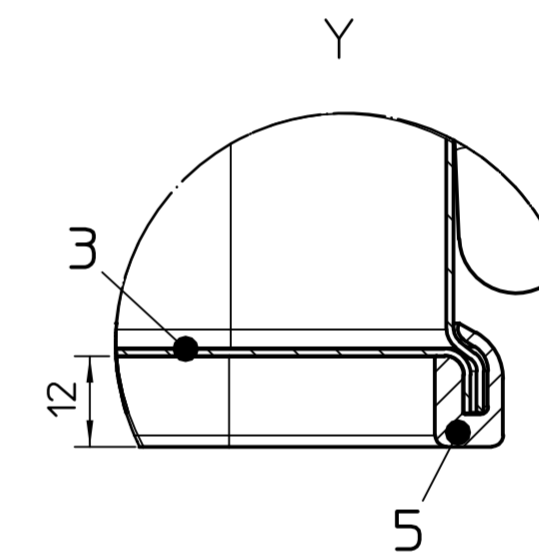
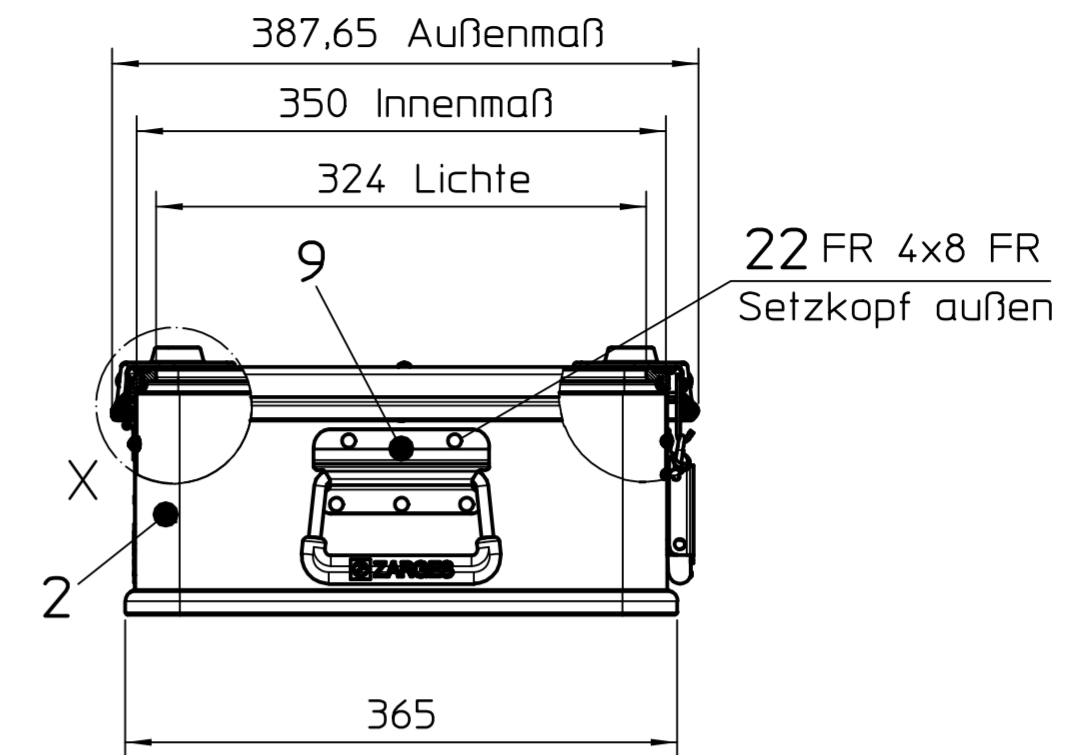
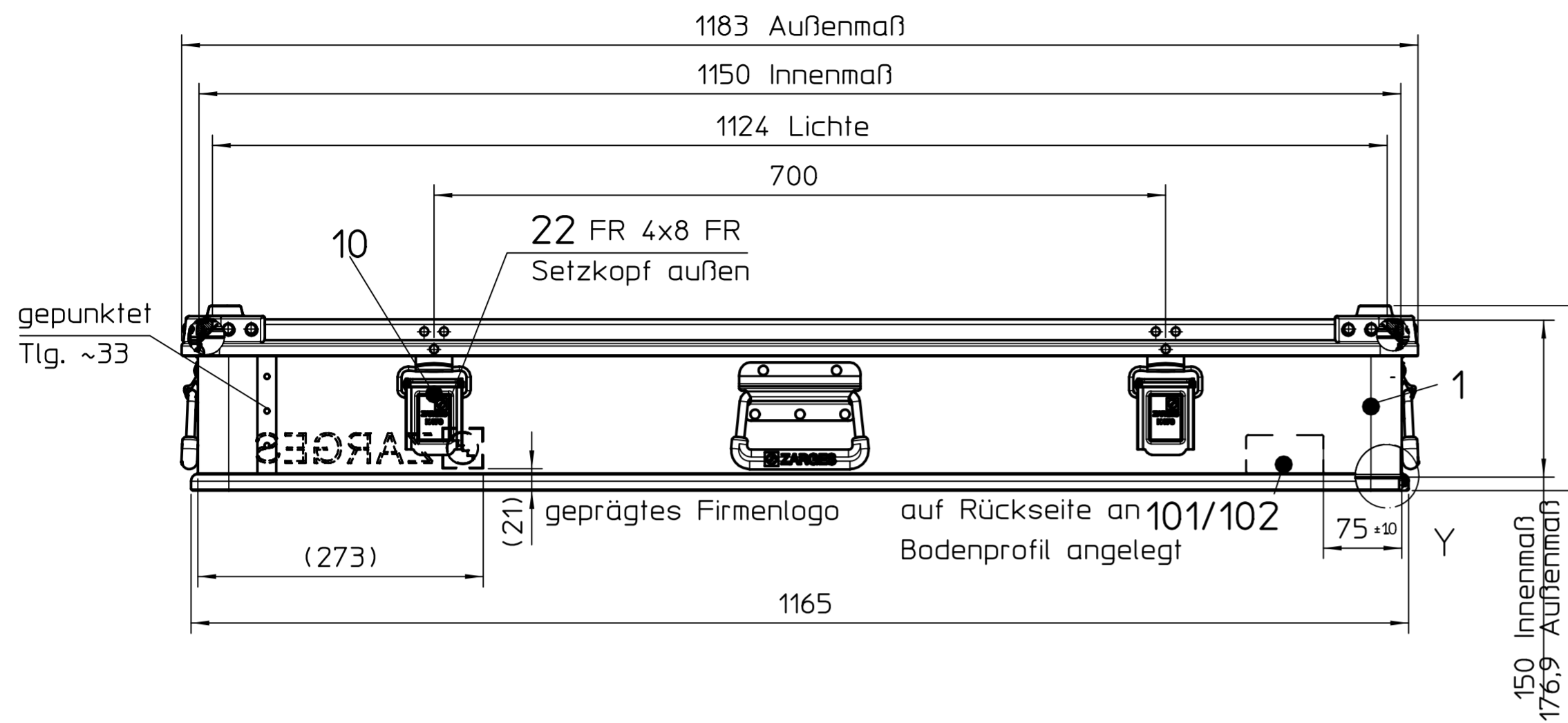
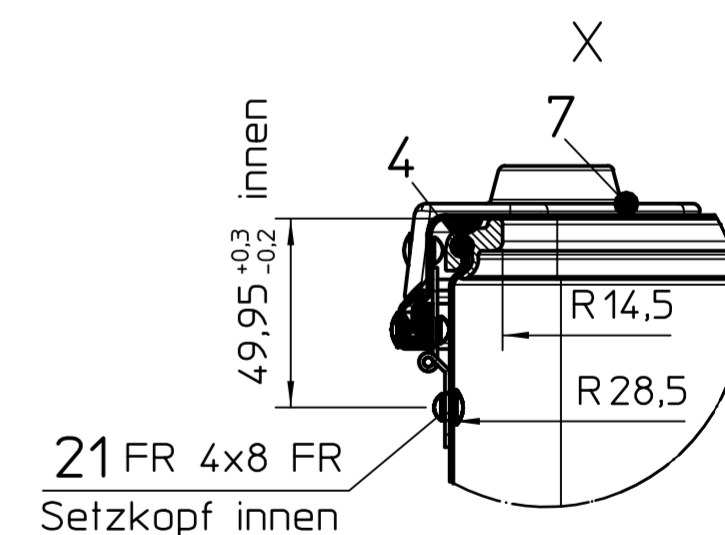


Index	NR.	gez. von	Datum	Änderungsgrund
-	-	Klein	30.01.24	



Detail Gurtband
vereinfachte Darstellung

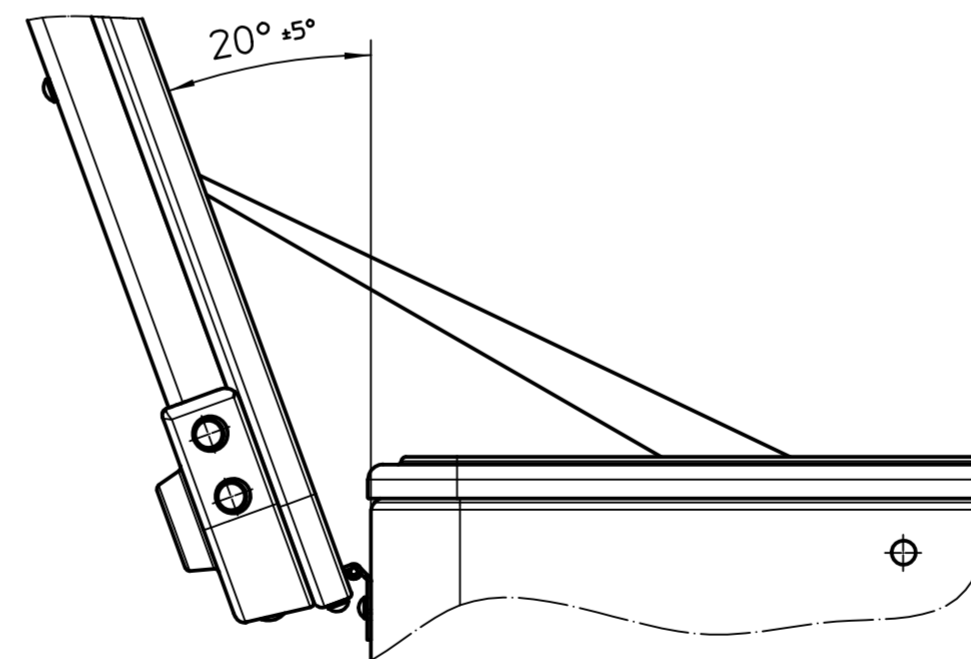
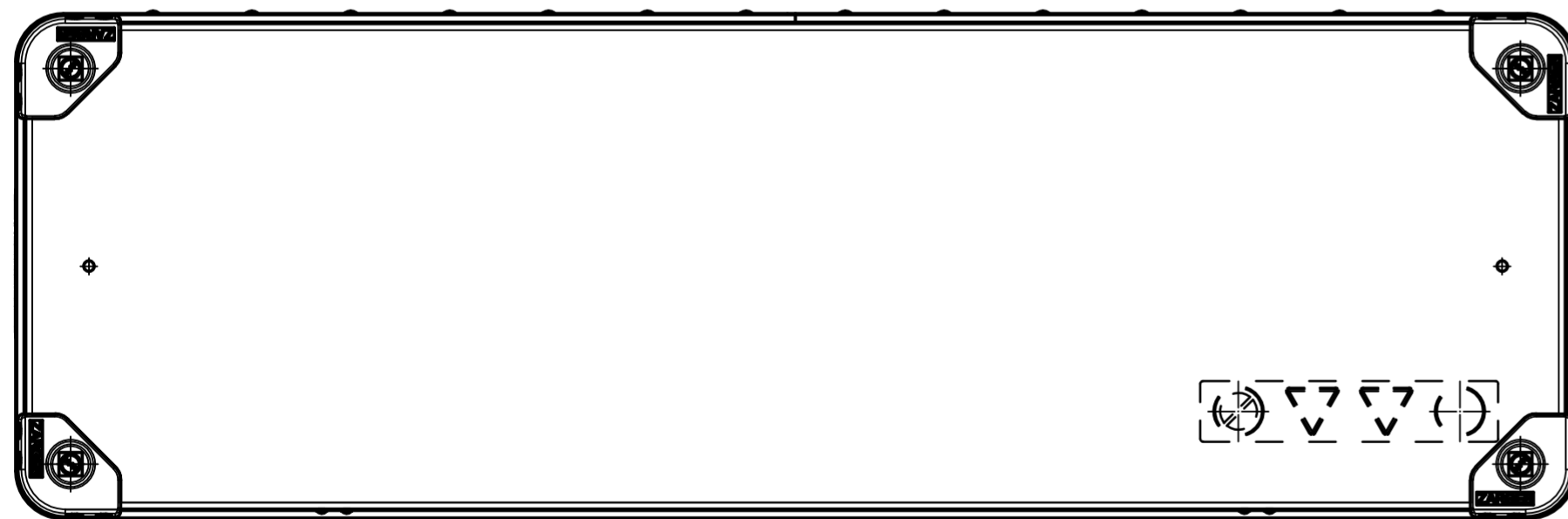
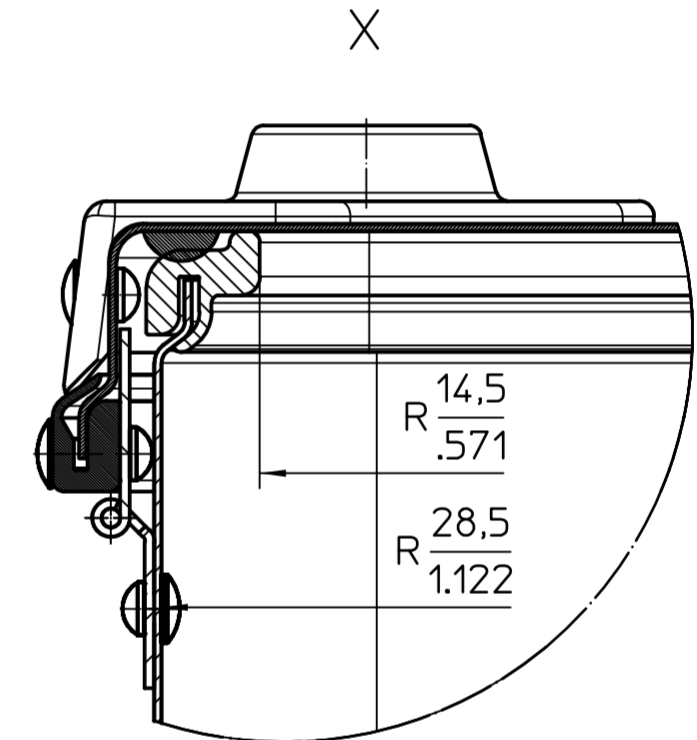
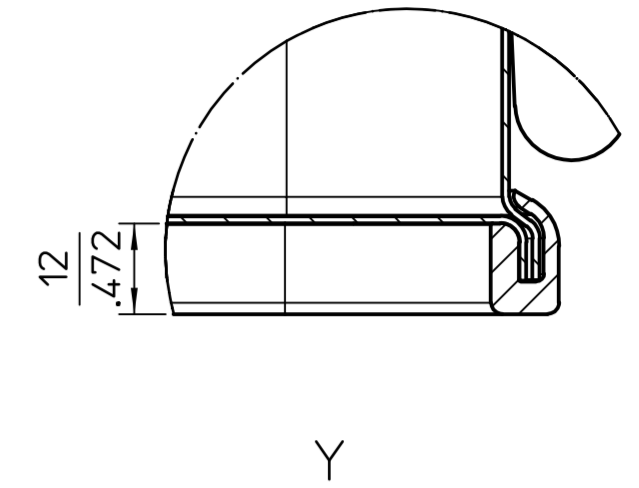
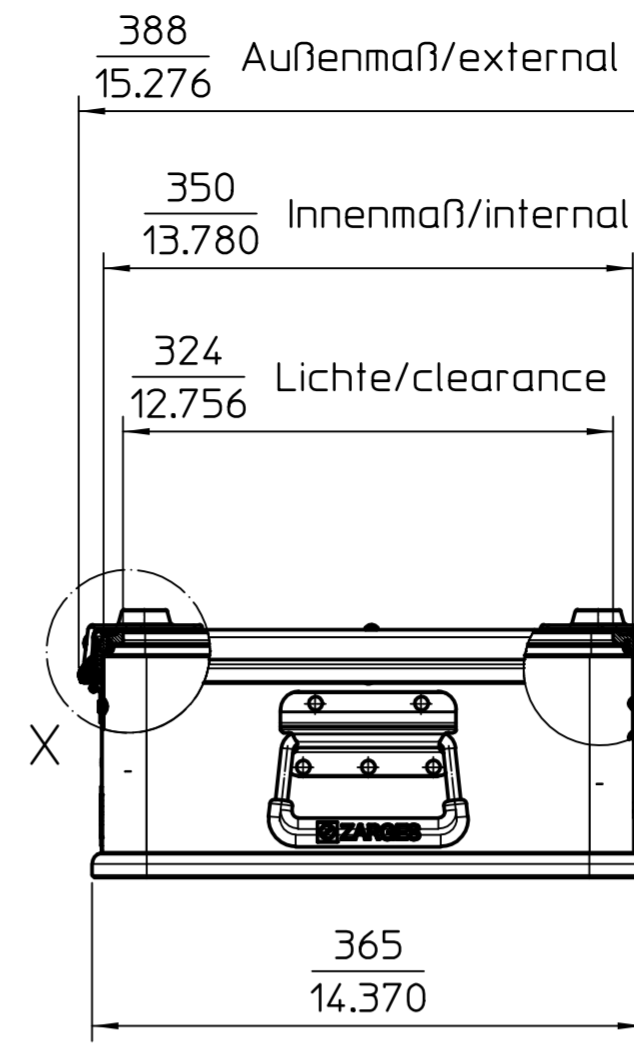
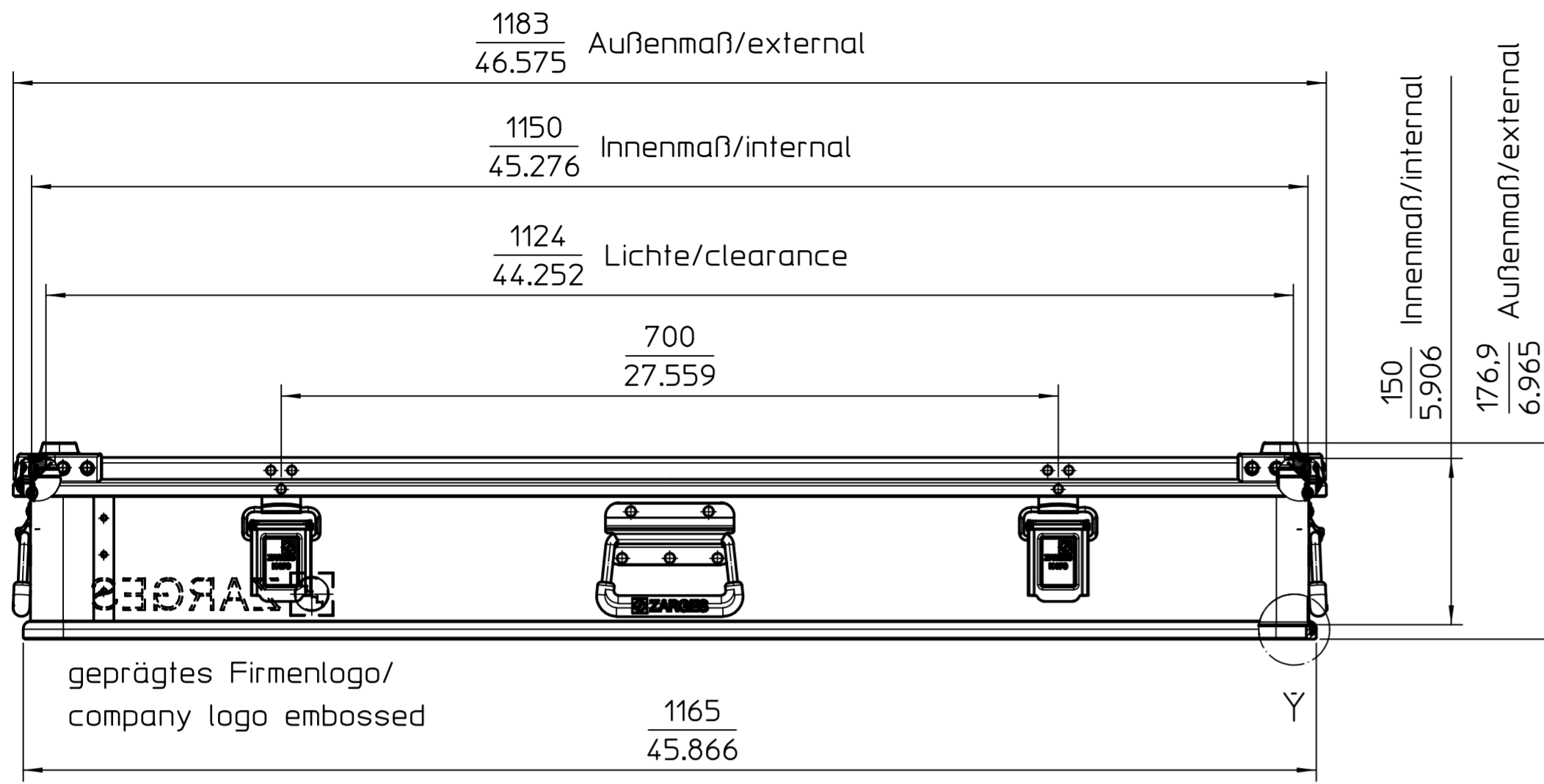


Rahmenstöße Pos. 4 und 5 auf Scharnierseite!

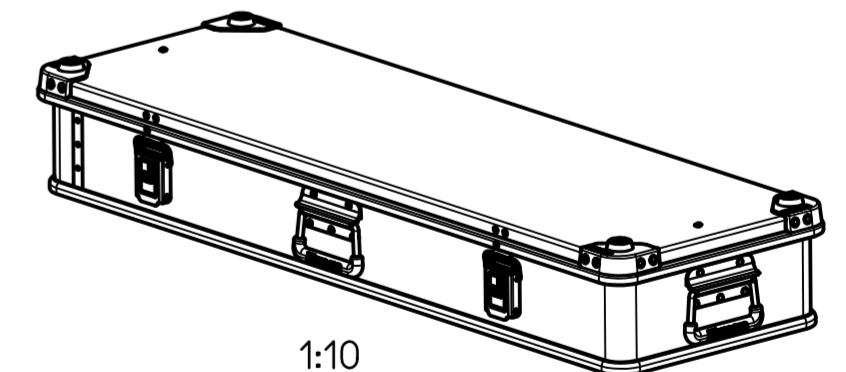
Für diese Zeichnung behalten wir uns alle Rechte vor. Ohne unsere vorherige Zustimmung darf sie weder vollständig noch teilweise nach Dritten zugänglich gemacht werden, und sie darf durch den Empfänger oder Dritte auch nicht in anderer Weise unbefugt weitergegeben werden.

Maße ohne Toleranzangabe ISO 2768 v				Maßstab 1:5	Werkstoff/Benennung2	
Auftr.-Nr.					Benennung K 470 1150x 350x 150	
Projekt-Nr.					Zeichnungs-Nr.	
Kunde					Ident-Nr. 040847	
Gezeichnet	Klein	Datum	30.01.24			
Freigegeben	Klein	Datum	30.01.24			
Blattzahl	2	Blatt-Nr.	1			
Ersatz für				Änd-Nr.	Design-Update	Index J Datum 30.01.24

Index	NR.	gez. von	Datum	Änderungsgrund
-		Klein	30.01.24	



Detail Gurtband/detail view straps
vereinfachte Darstellung/simplified representation



1:10

Technische Änderungen vorbehalten/
subject to technical changes

Für diese Zeichnung behalten wir uns alle Rechte vor.
 Ohne unsere vorherige Zustimmung darf sie weder ver-
 vielfältigt noch Dritten zugänglich gemacht werden, und
 sie darf durch den Empfänger oder Dritte auch nicht in
 anderer Weise unbefugt verbreitet werden.

Maße ohne Toleranzangabe ISO 2768 v			
Auftr.-Nr.			
Projekt-Nr.			
Kunde			
Gezeichnet	Klein	Datum	30.01.24
Freigegeben	Klein	Datum	30.01.24
Blattzahl	2	Blatt-Nr.	2
Ersatz für			

Maßstab 1:5

Werkstoff/Benennung2	
Benennung K 470 1150x 350x 150	
Zeichnungs-Nr.	Ident-Nr. 040847
Änd-Nr. Design-Update	Index J Datum 30.01.24