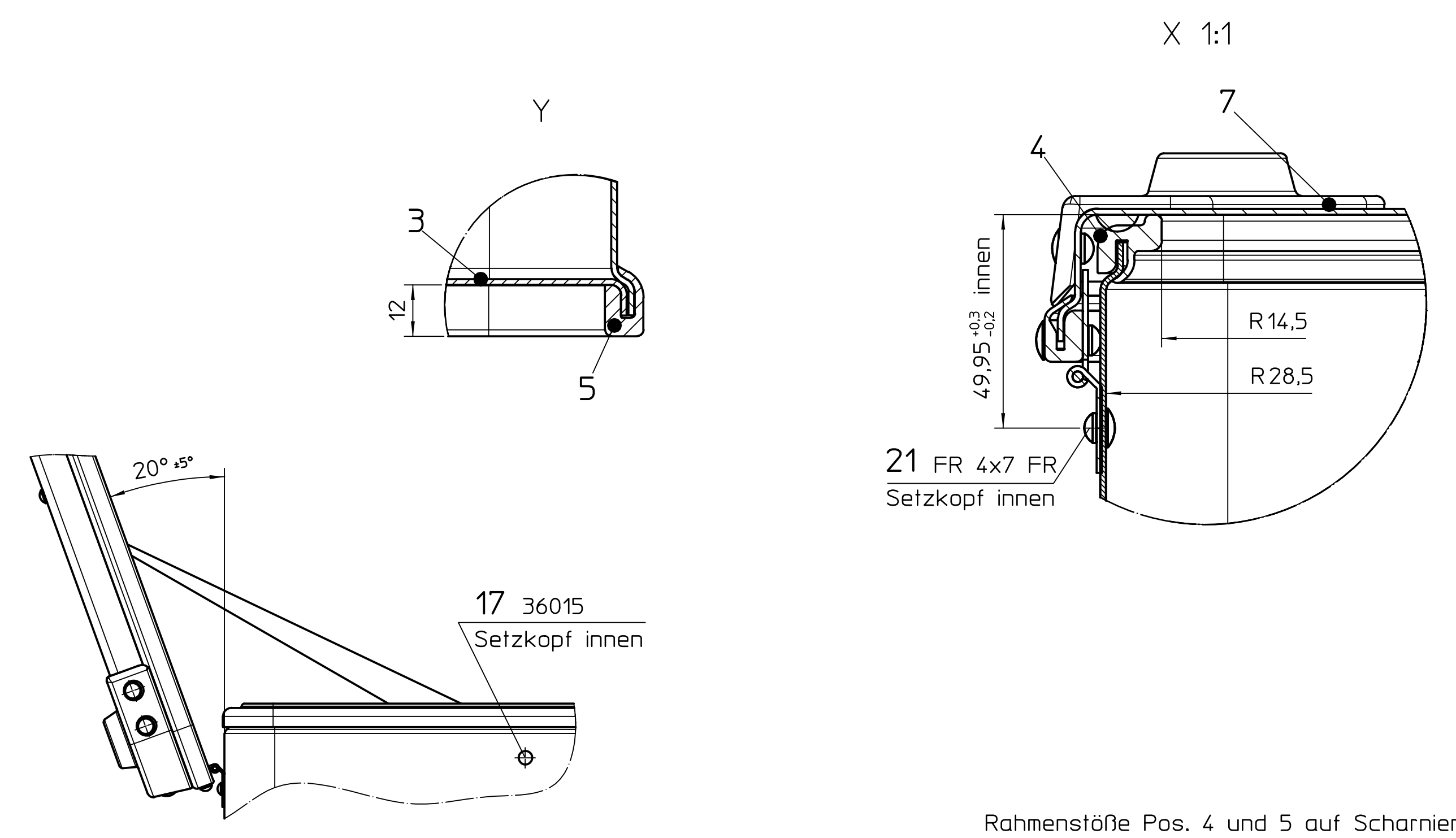
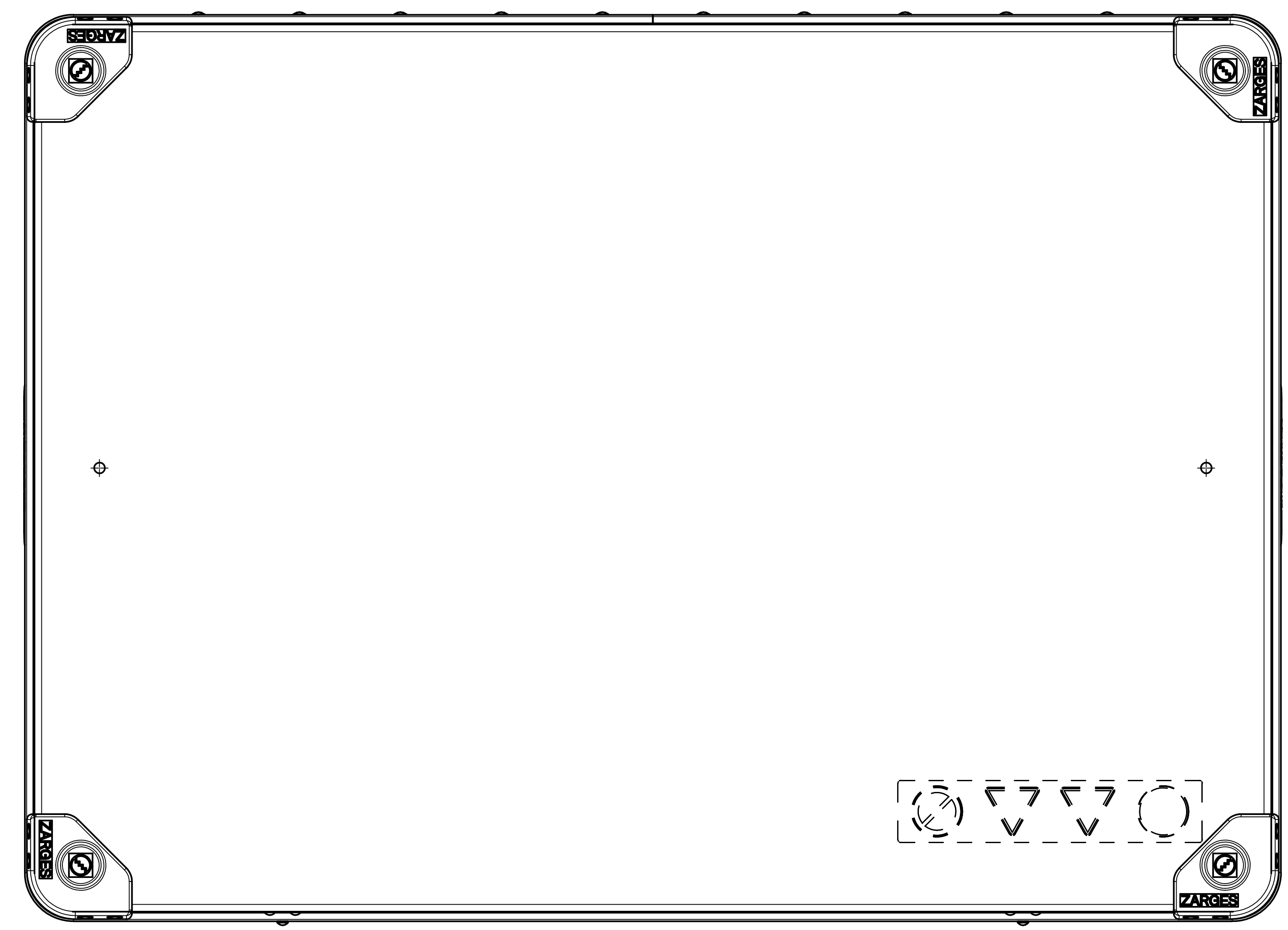
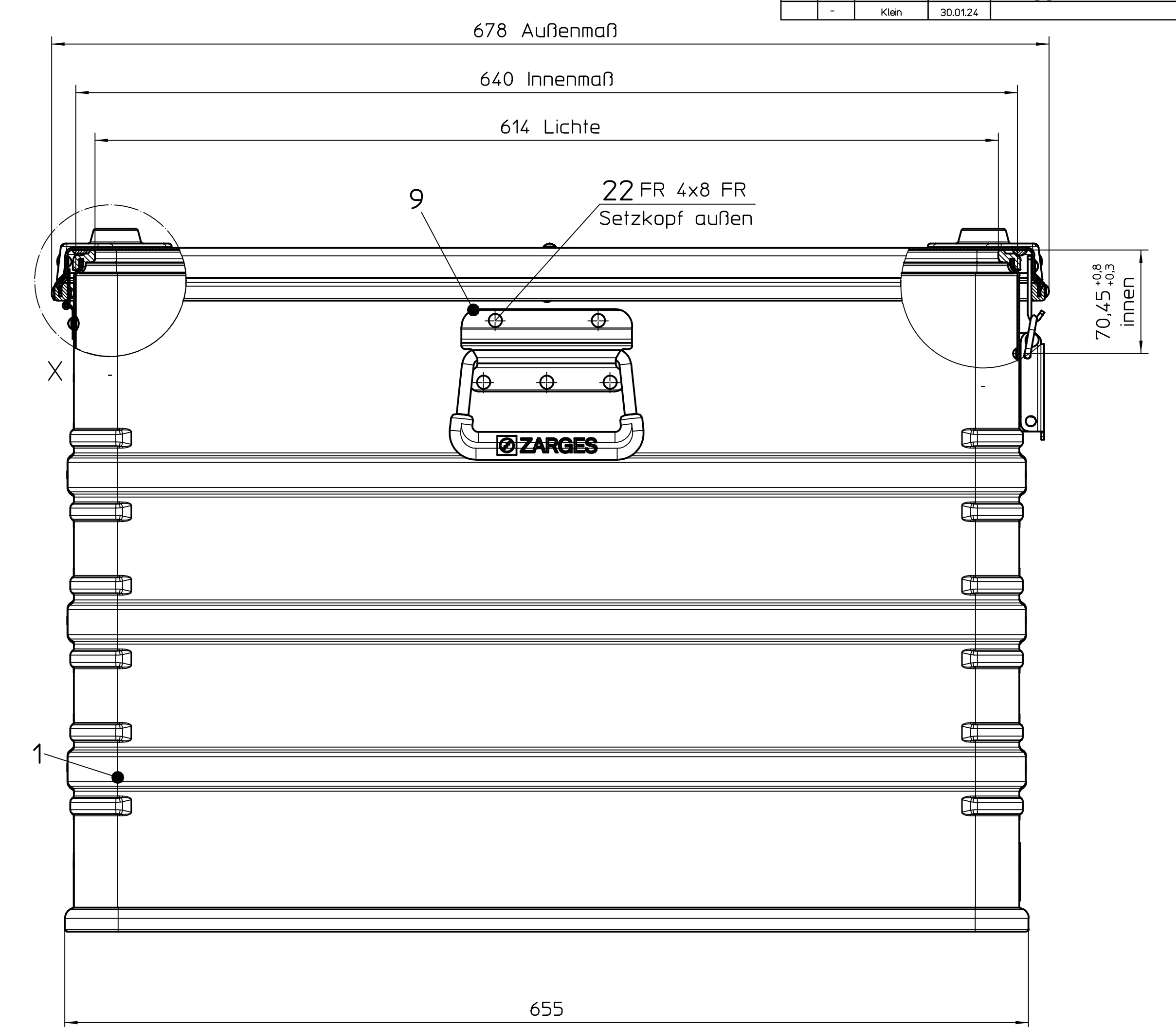
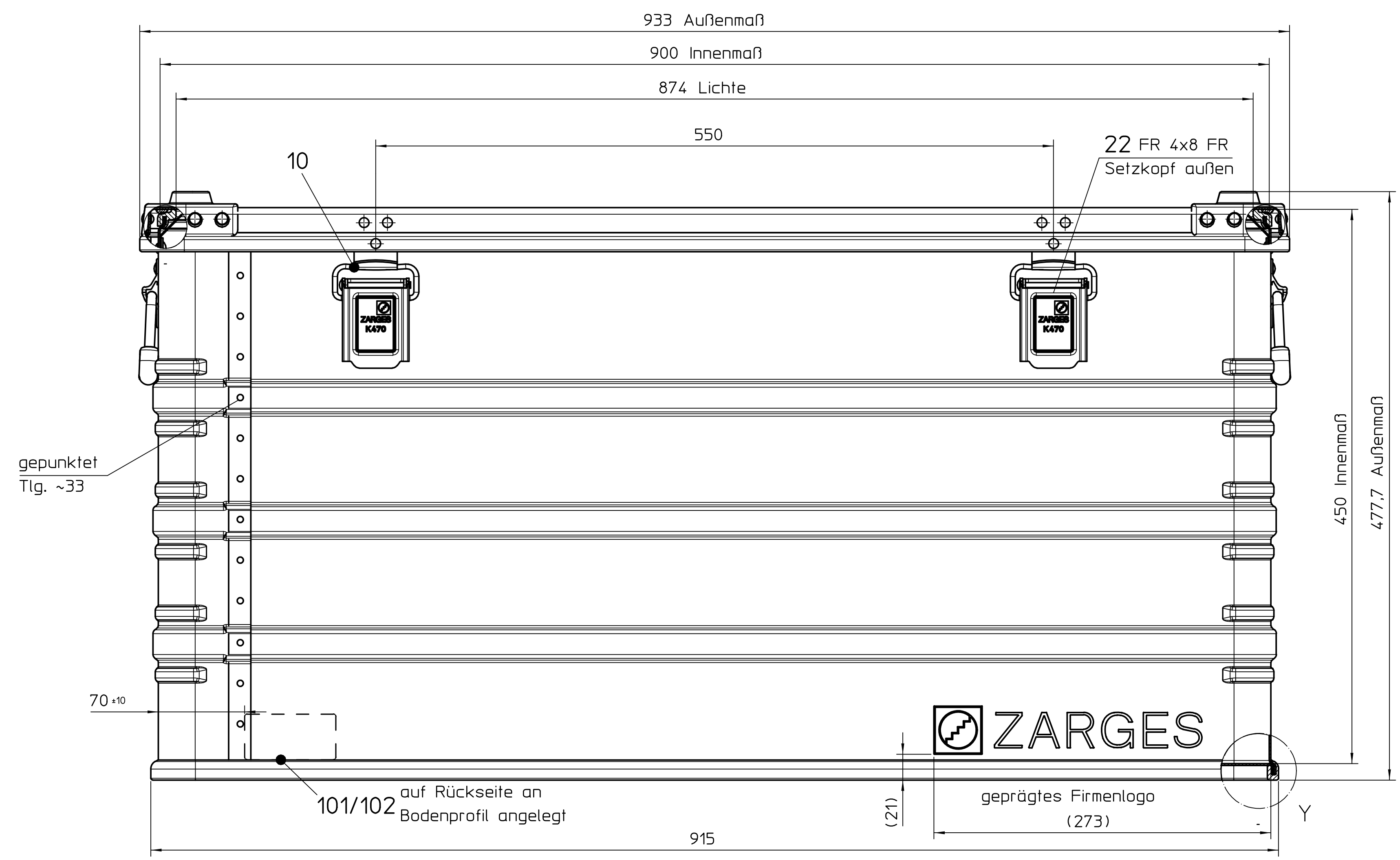


Index	NR.	gez. von	Datum	Änderungsgrund
-	-	Klein	30.01.24	

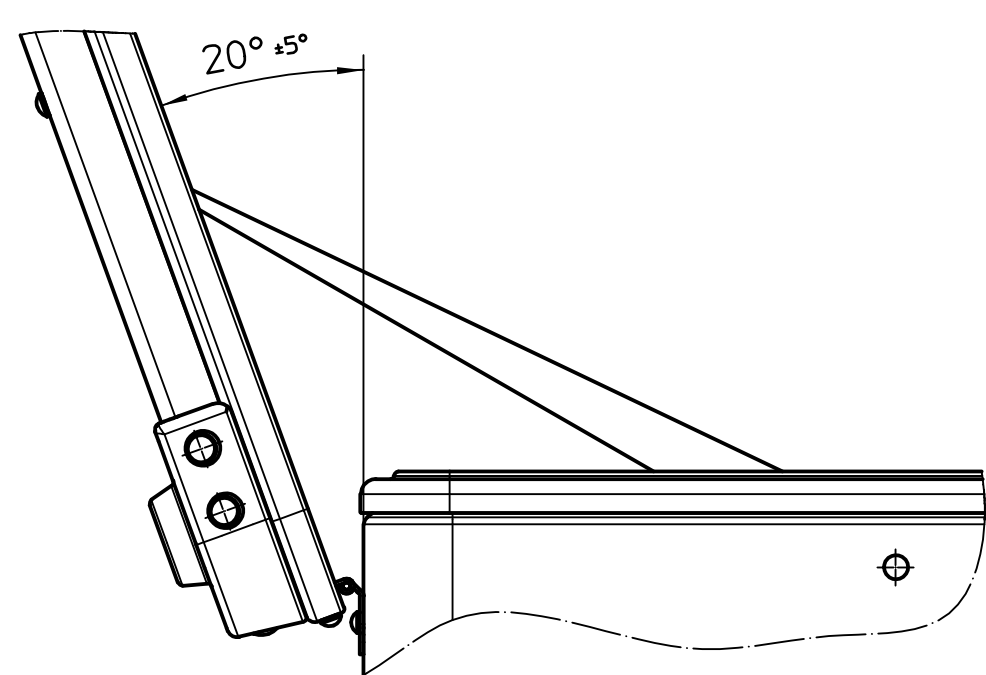
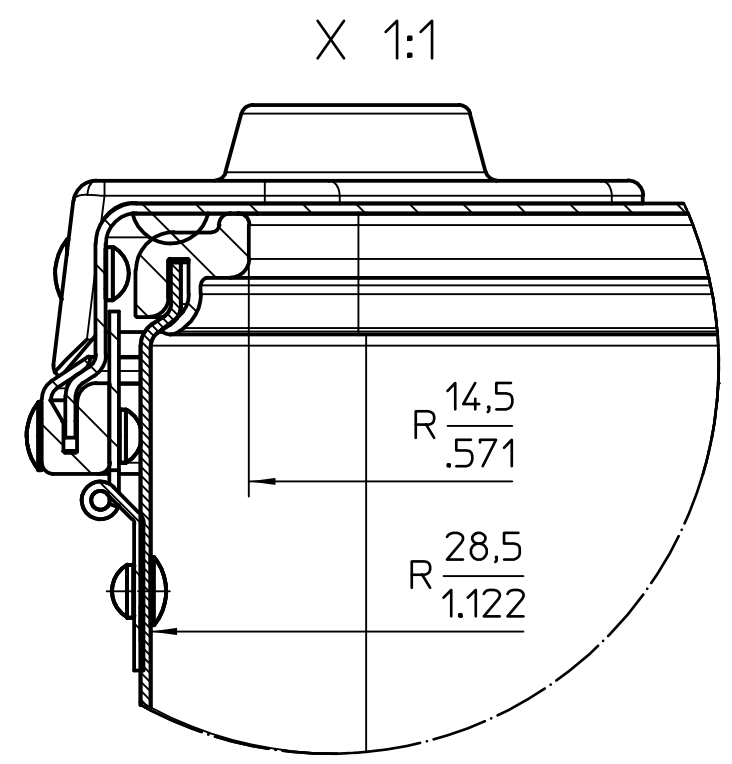
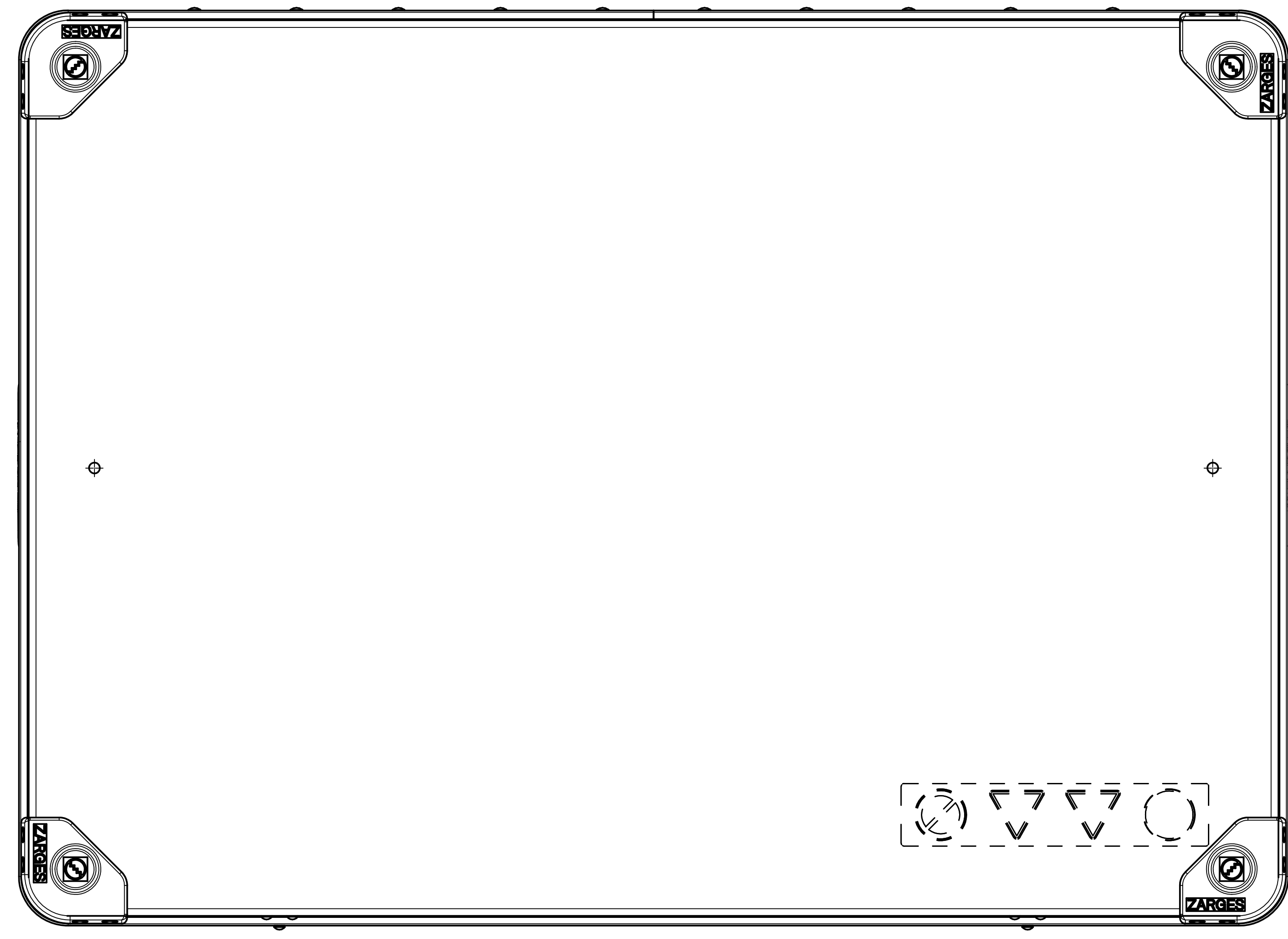
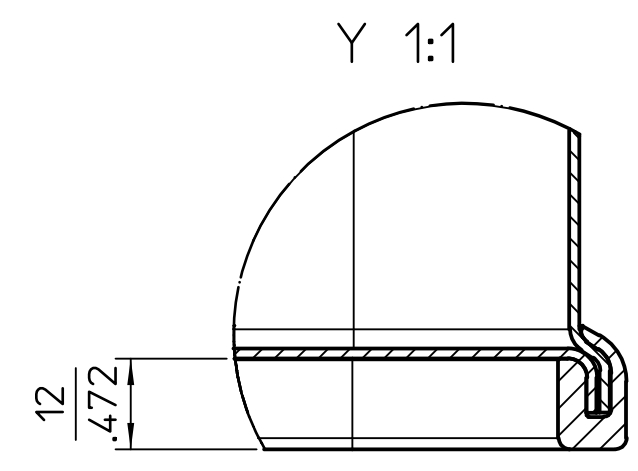
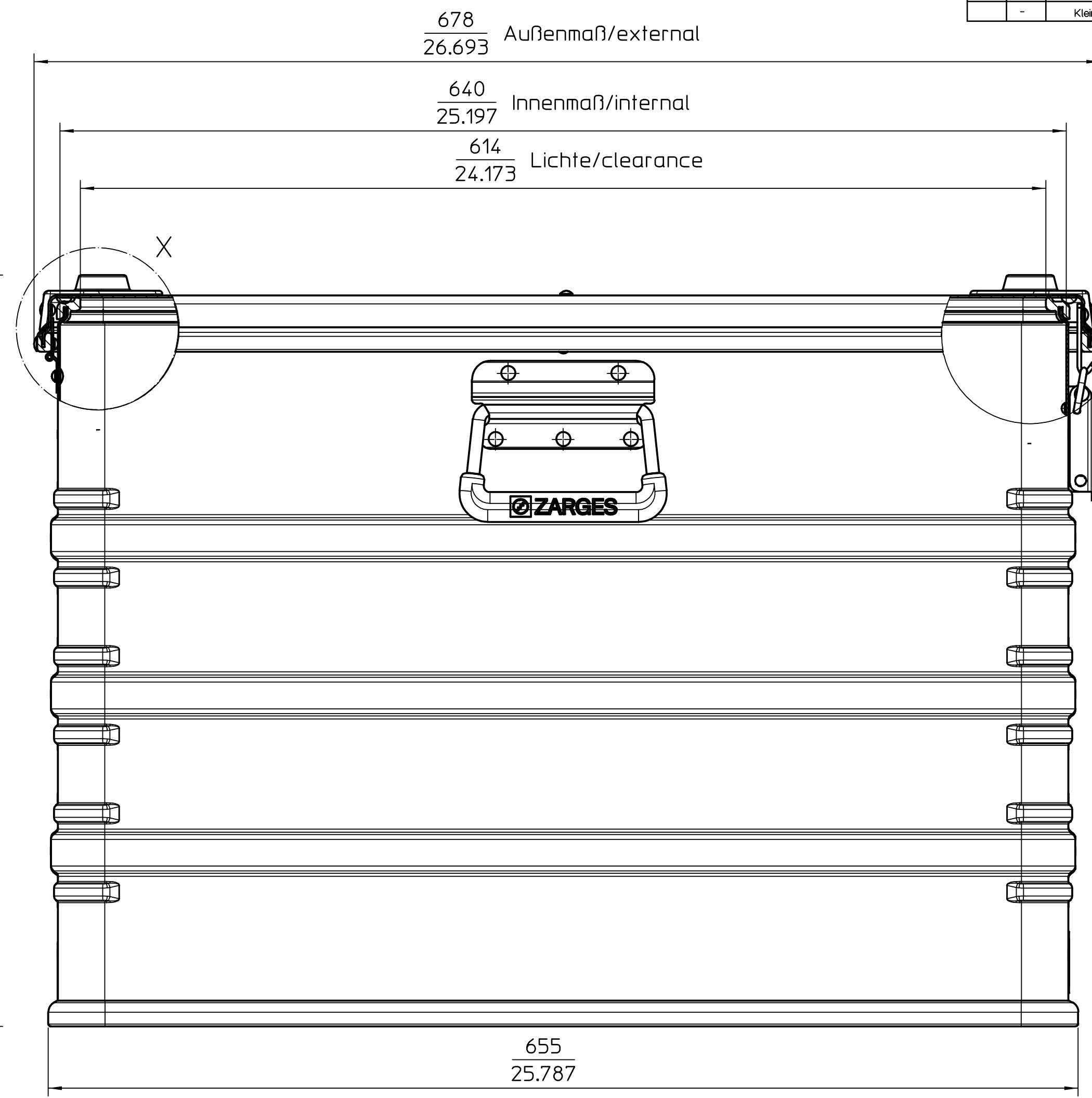
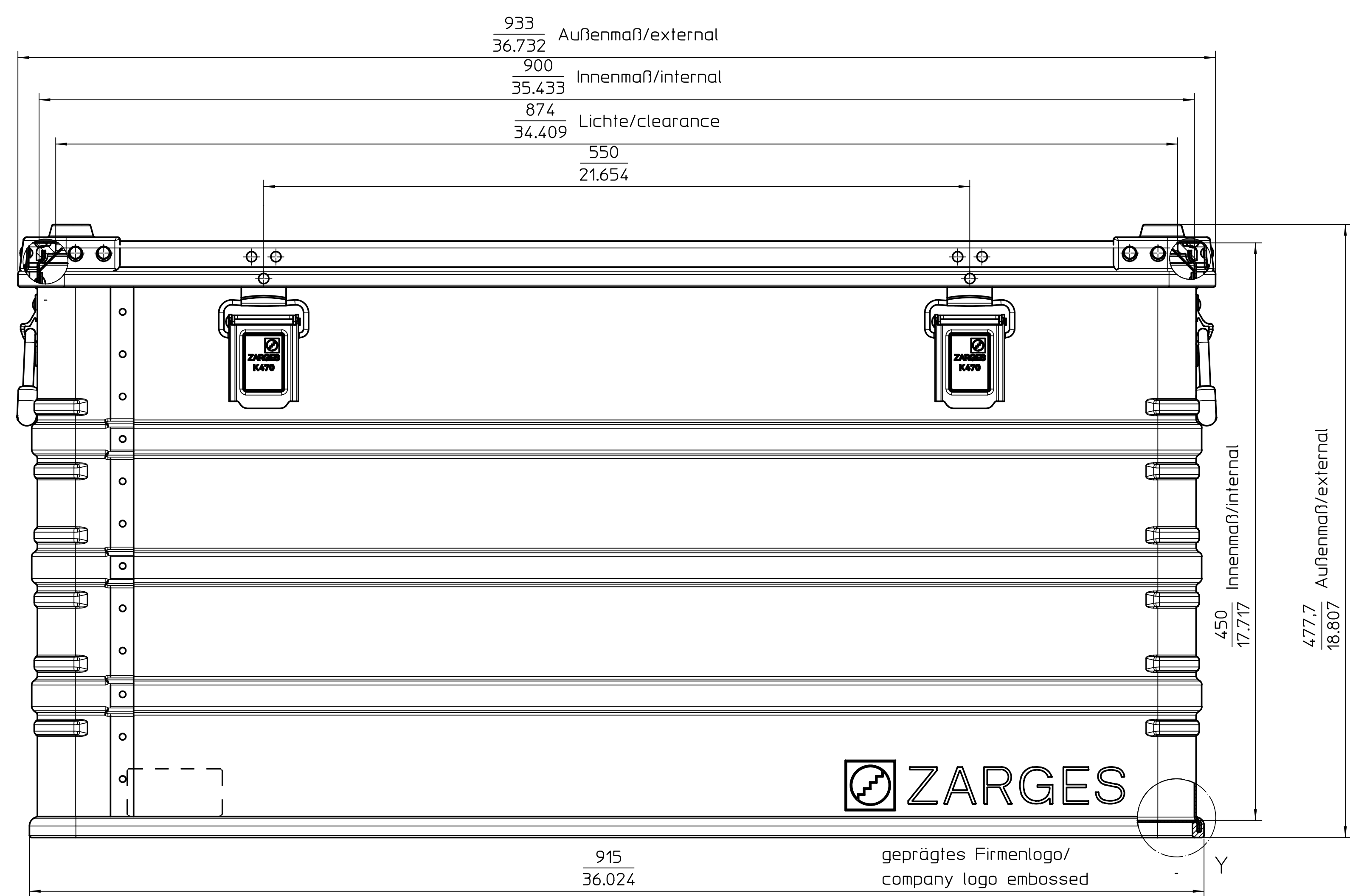


Rahmenstöße Pos. 4 und 5 auf Scharnierseite!

Maße ohne Toleranzangabe		ISO 2768 v	Maßstab	1:2,5	Werkstoff/Benennung2	
Auftr.-Nr.			ZARGES	Benennung	K 470 900x 640x 450	
Projekt-Nr.						
Kunde			Gezeichnet	Klein	Datum	30.01.24
Freigegeben			Datum	Klein	Datum	30.01.24
Blattzahl	2	Blatt-Nr.	1	Zeichnungs-Nr.	Ident-Nr.	
Ersatz für			And-Nr. Design-Update		040846	
					Index	F Datum 30.01.24

Für alle Zeichnungen Maßlinien in mm angeben.  
 Die in dieser Zeichnung angegebenen Maße sind die Nennmaße.  
 Die in dieser Zeichnung angegebenen Maße sind die Nennmaße.  
 Die in dieser Zeichnung angegebenen Maße sind die Nennmaße.  
 Die in dieser Zeichnung angegebenen Maße sind die Nennmaße.  
 Die in dieser Zeichnung angegebenen Maße sind die Nennmaße.

Index	NR.	gez. von	Datum	Änderungsgrund
-	-	Klein	30.01.24	



Detail Gurtband/detail view straps  
vereinfachte Darstellung/simplified representation



Technische Änderungen vorbehalten/  
subject to technical changes

<small>Für alle Zeichnungen Maßstäbe in mm sind anzunehmen. Eine unzureichende Zustimmung darf die Weiterverwendung dieser Zeichnungen nicht rechtfertigen. Änderungen können ohne vorherige Mitteilung erfolgen.</small>	Maße ohne Toleranzangabe ISO 2768 v	Maßstab 1:2.5	Werkstoff/Benennung2
	Auftr.-Nr. Projekt-Nr. Kunde	Benennung K 470 900x 640x 450	Zeichnungs-Nr. Ident.-Nr.
Gezeichnet Freigegeben	Klein Datum 30.01.24 Klein Datum 30.01.24	ZARGES	040846
Blattzahl Ersatz für	2 Blatt-Nr. 2	And-Nr. Design-Update	Index F Datum 30.01.24