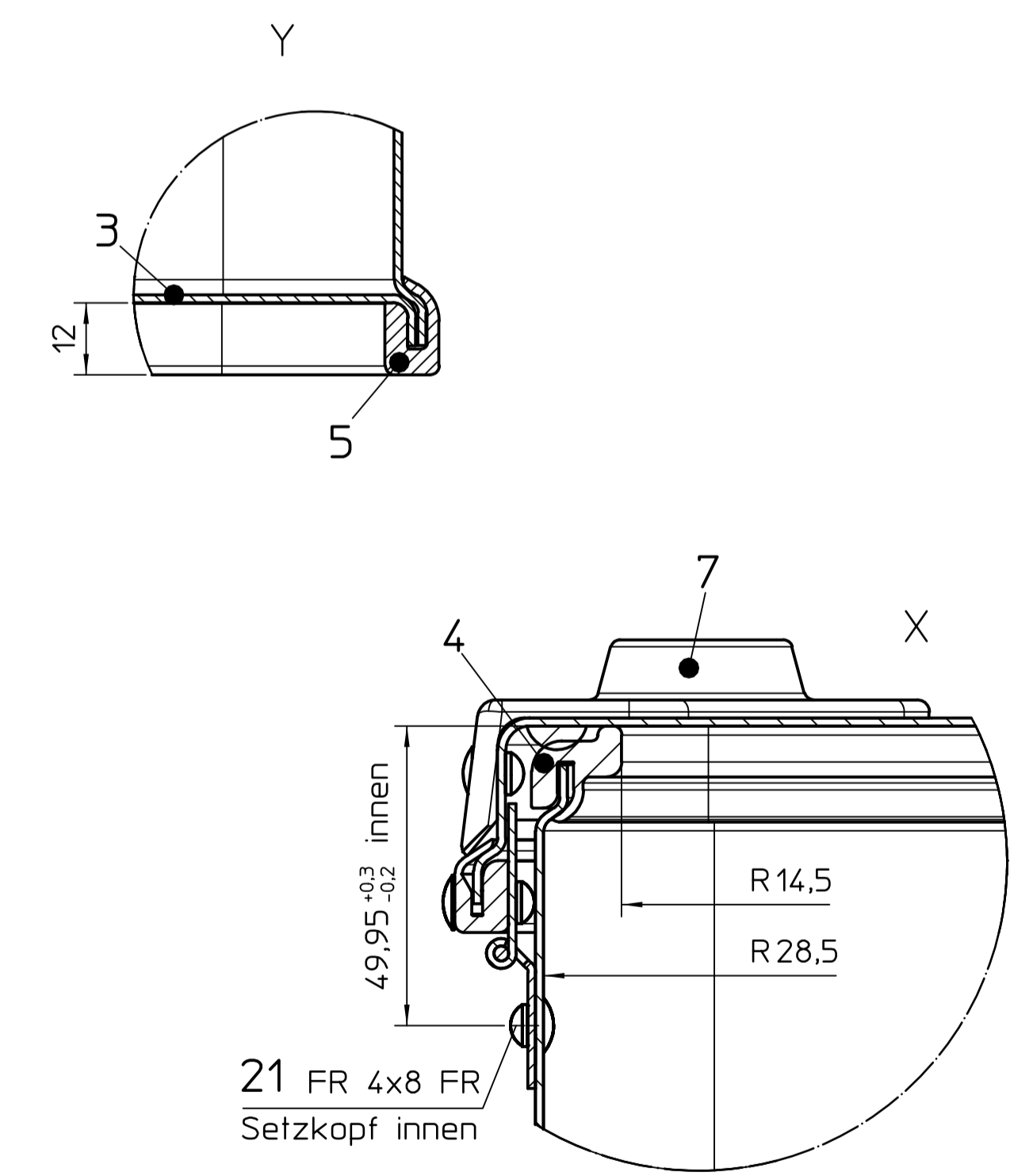
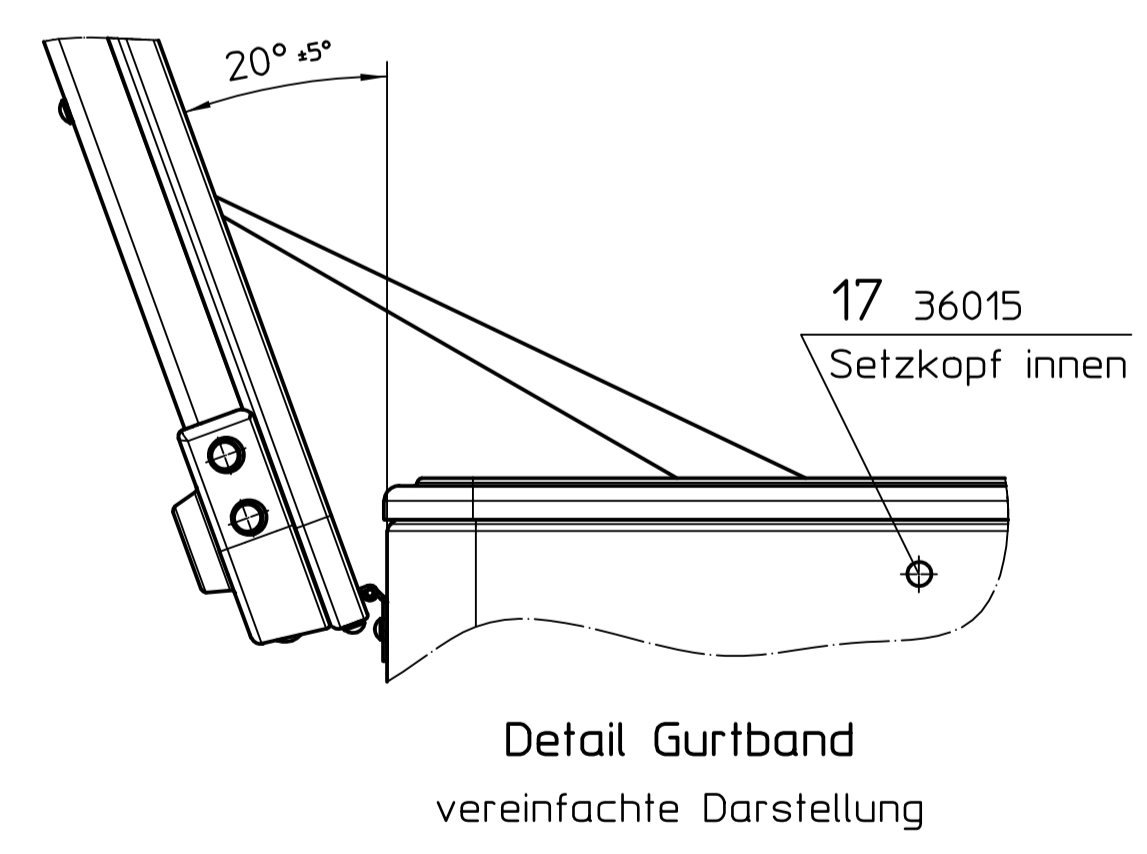
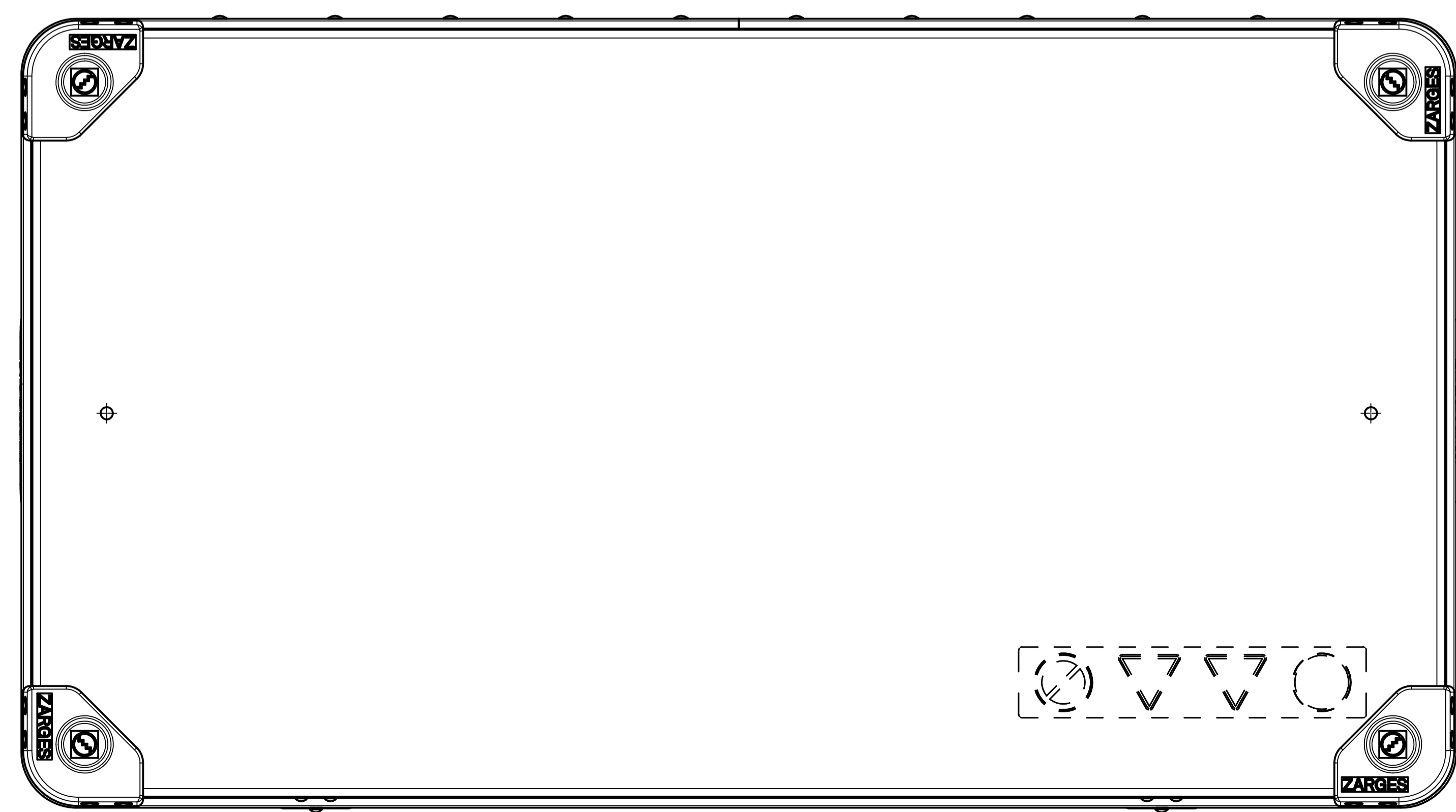


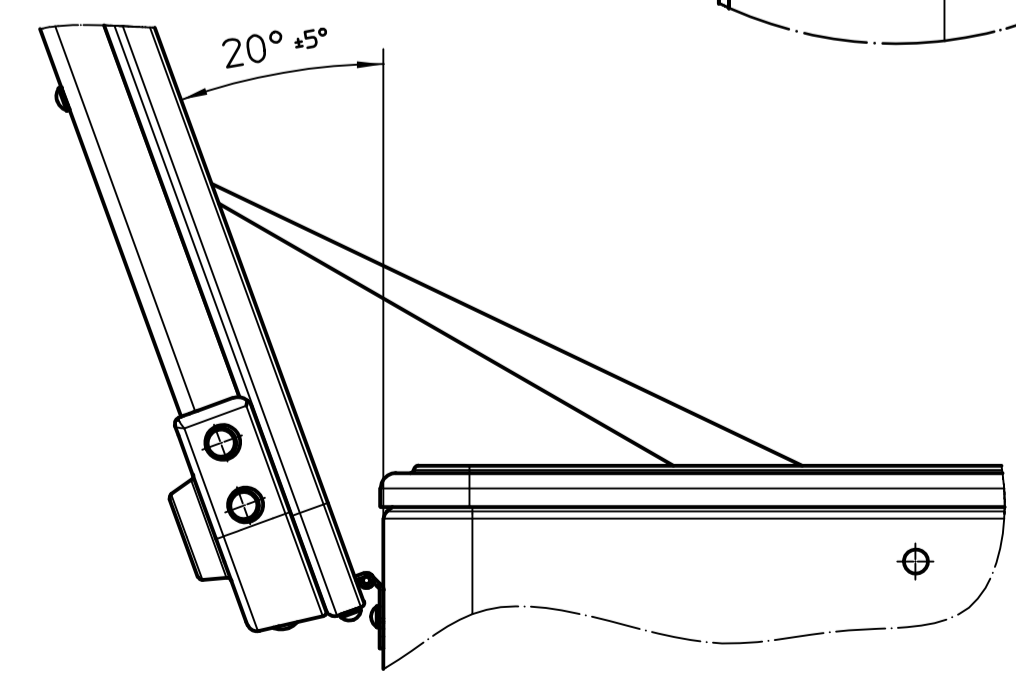
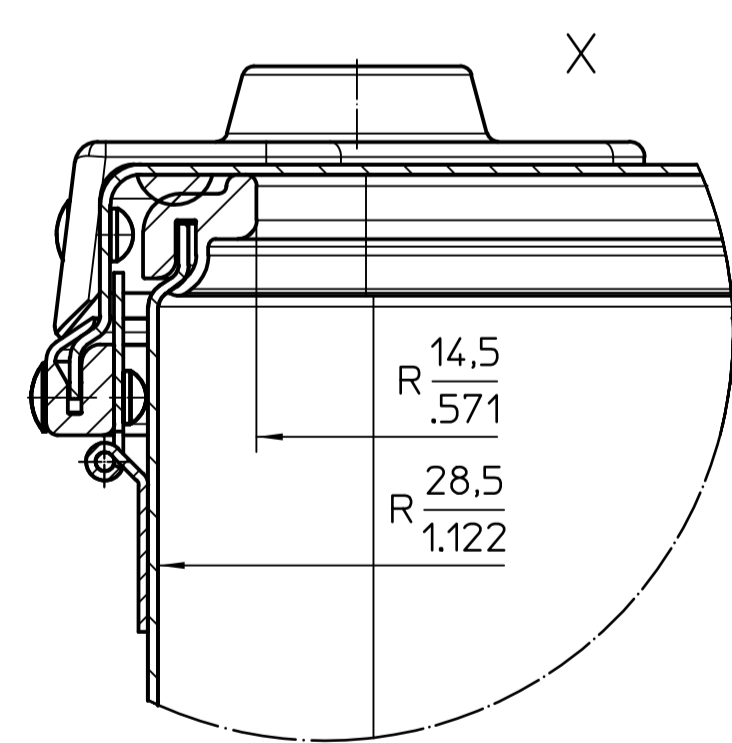
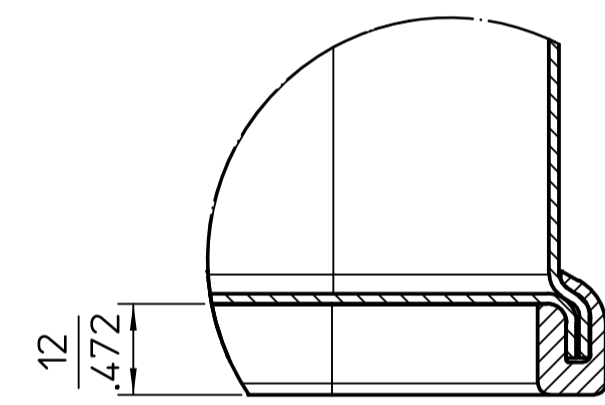
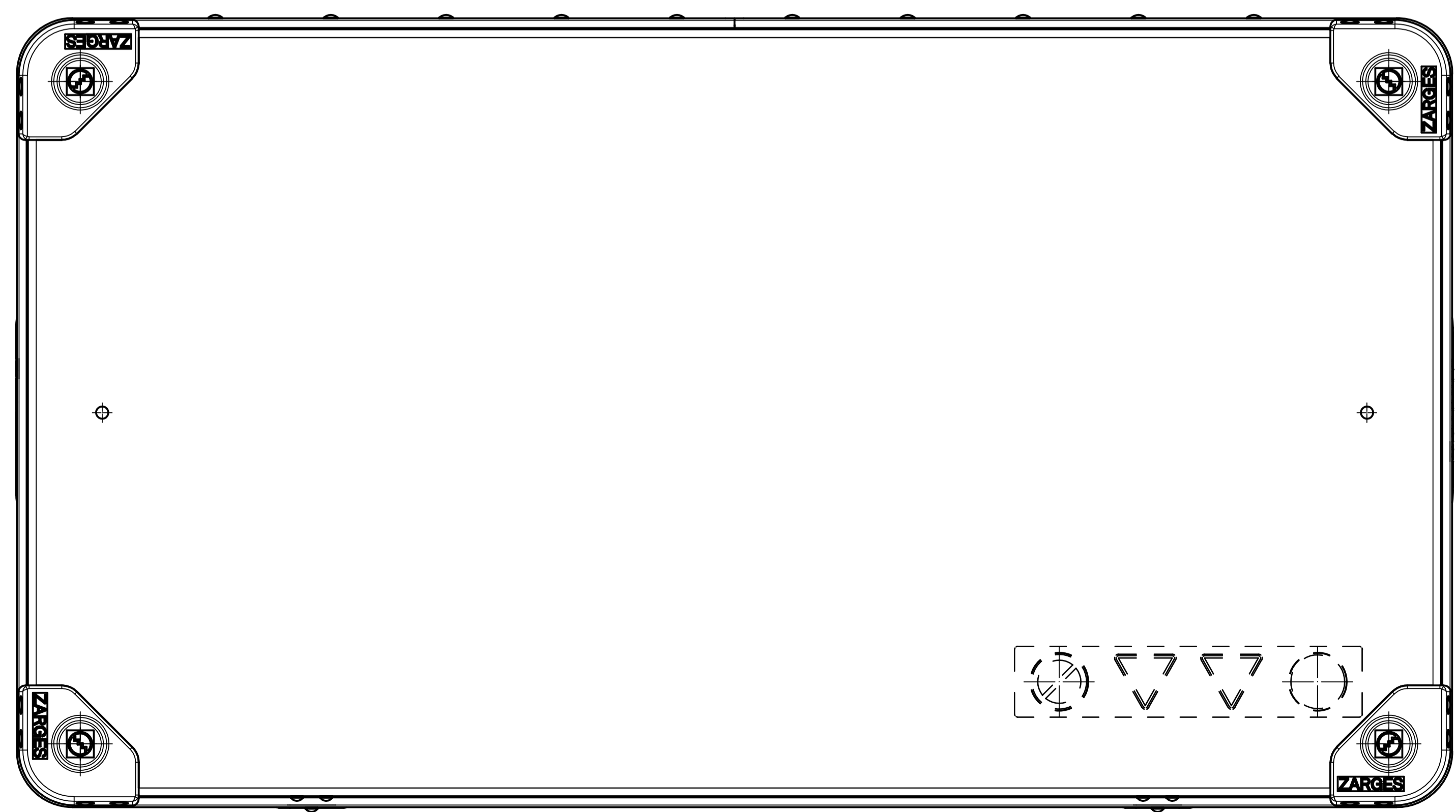
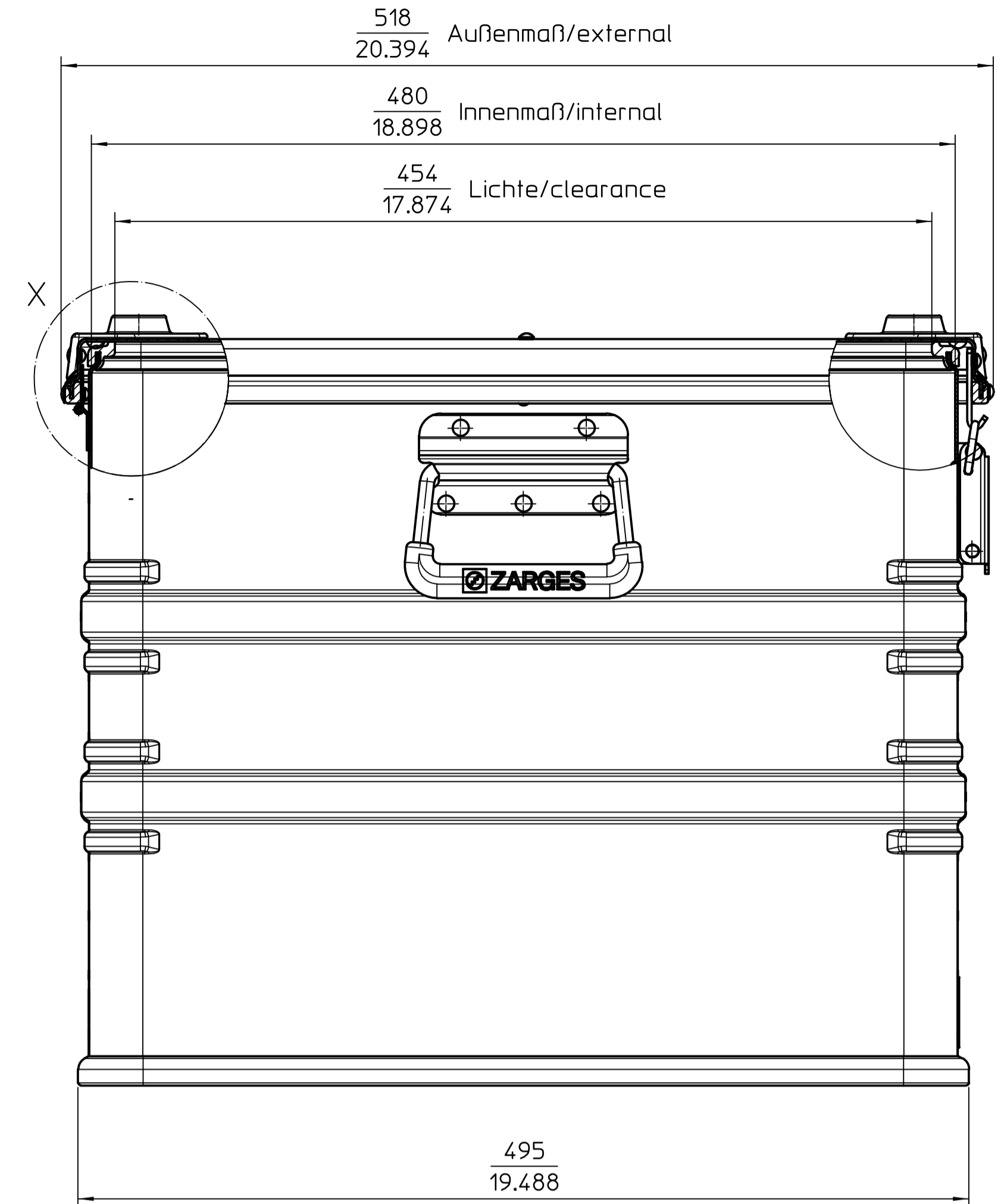
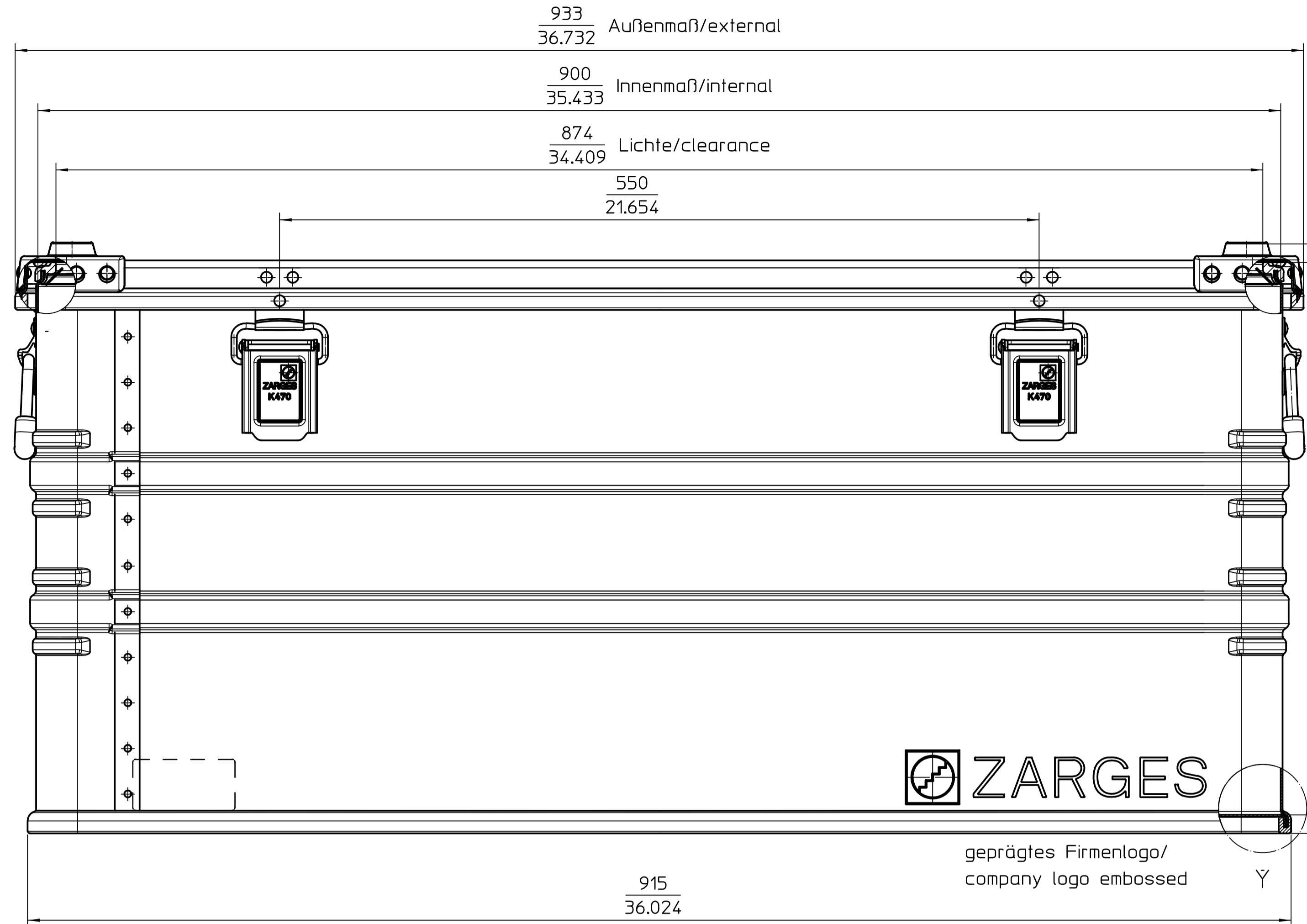
gepunktet
Tlg. ~33



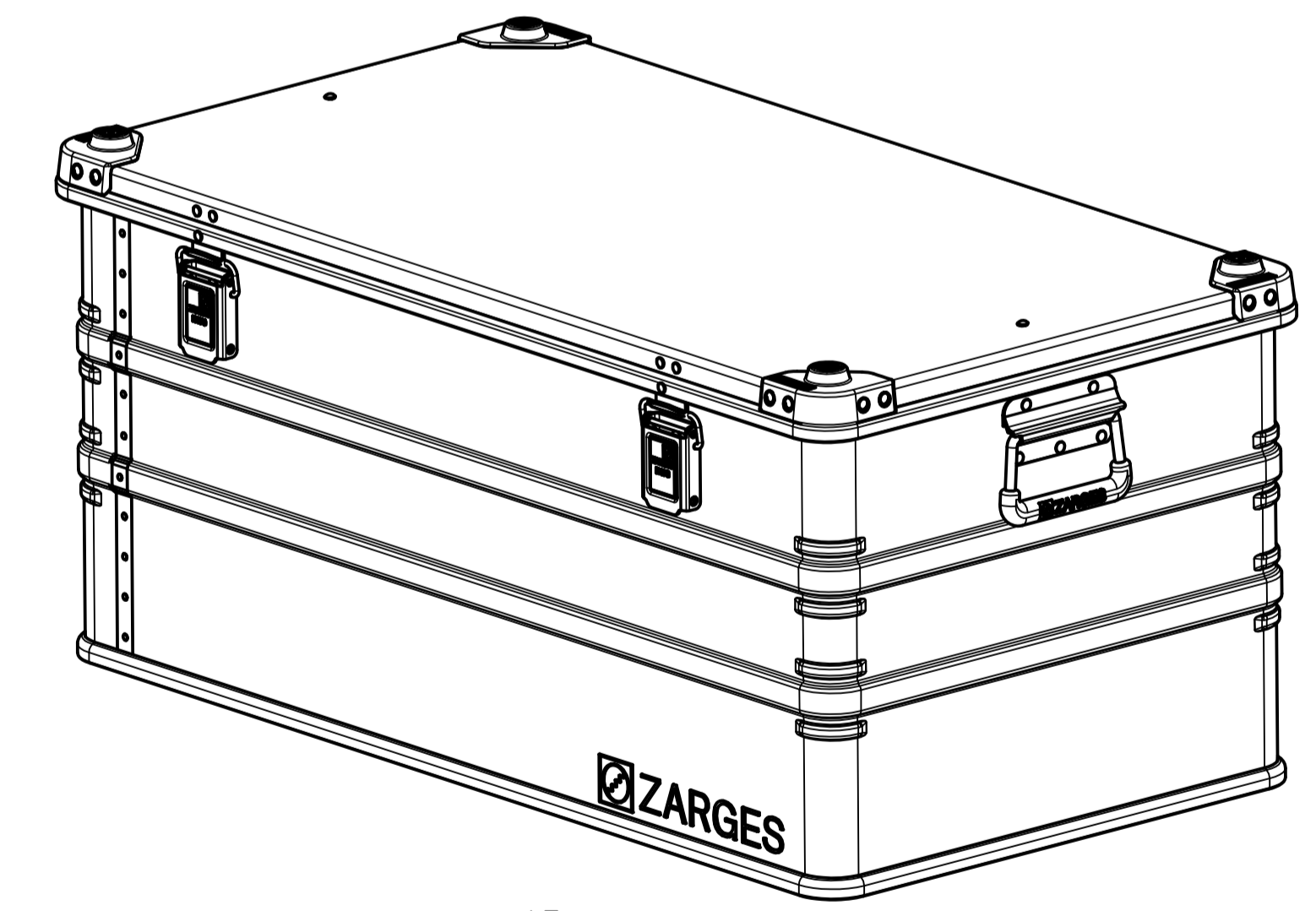
Rahmenstöße Pos. 4 und 5 auf Scharnierseite!

<small>Alle Zeichnungs-Maße sind von Maßstab zu Maßstab umzurechnen. Die in dieser Zeichnung angegebene Maßzahl ist die Maßzahl der Zeichnung. Die in dieser Zeichnung angegebene Maßzahl ist die Maßzahl der Zeichnung. Die in dieser Zeichnung angegebene Maßzahl ist die Maßzahl der Zeichnung.</small>	Maße ohne Toleranzangabe	ISO 2768 v	Maßstab	1:2.5	Werkstoff/Benennung2	
	Auftr.-Nr.		Projekt-Nr.		Benennung	
	Kunde		Gezeichnet	Klein Datum 30.01.24		K 470 900x 480x 400
	Freigegeben	Klein Datum 30.01.24	Blattzahl	2 Blatt-Nr. 1		Zeichnungs-Nr.
Ersatz für		And-Nr.	Design-Update	Index	E Datum 30.01.24	

Index	NR.	gez. von	Datum	Änderungsgrund
-	-	Klein	30.01.24	



Detail Gurtband/detail view straps
vereinfachte Darstellung/simplified representation



1:5

Technische Änderungen vorbehalten/
subject to technical changes

Maße ohne Toleranzangabe ISO 2768 v		Maßstab 1:2.5	Werkstoff/Benennung2	
Auftr.-Nr.	Projekt-Nr.		Benennung K 470 900x 480x 400	
Kunde	Gezeichnet Klein	Datum 30.01.24	ZARGES Zeichnungs-Nr.	Ident-Nr. 040845
Freigegeben	Klein	Datum 30.01.24		
Blattzahl 2	Blatt-Nr. 2	And-Nr. Design-Update		Index E Datum 30.01.24