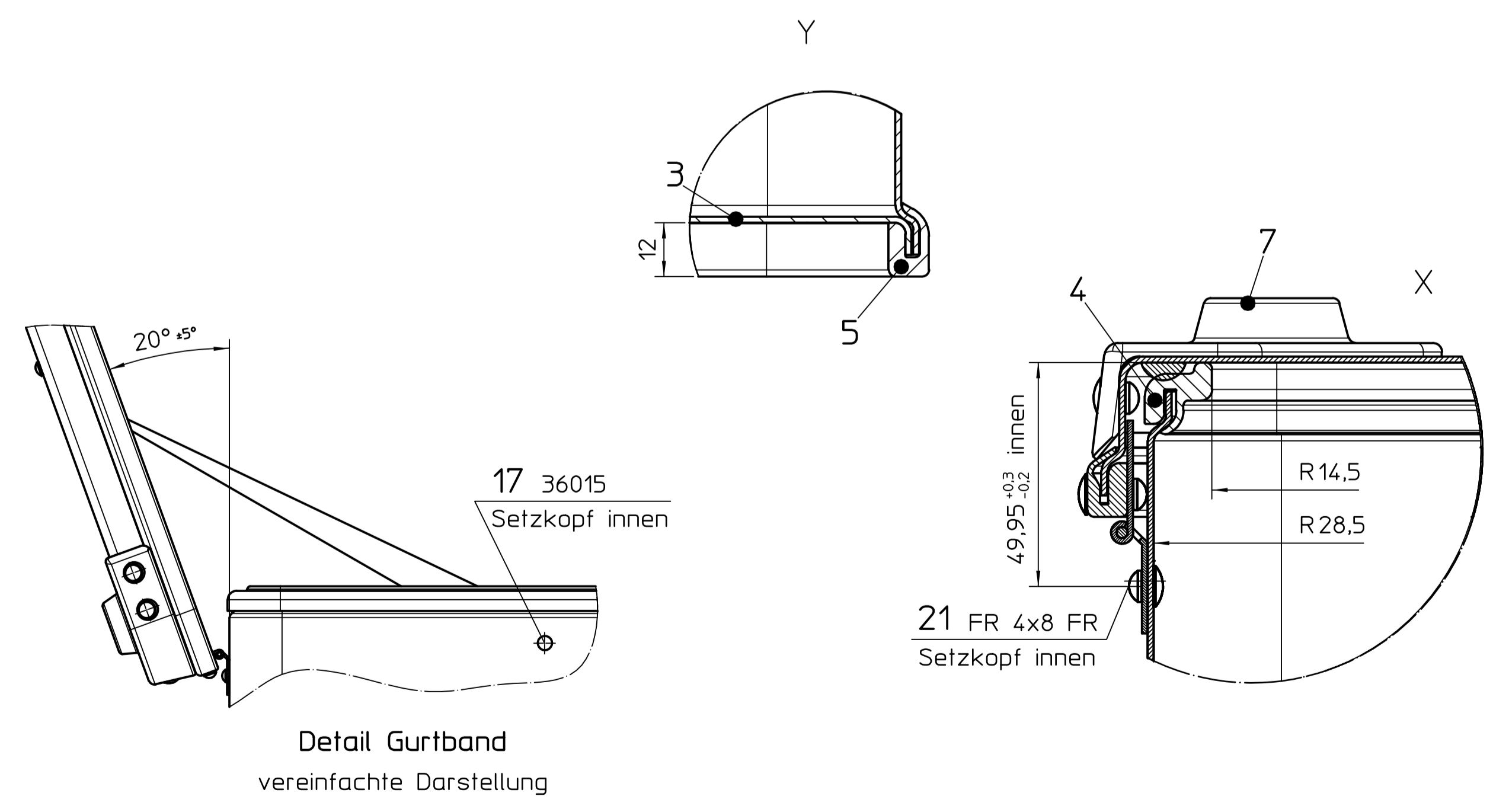
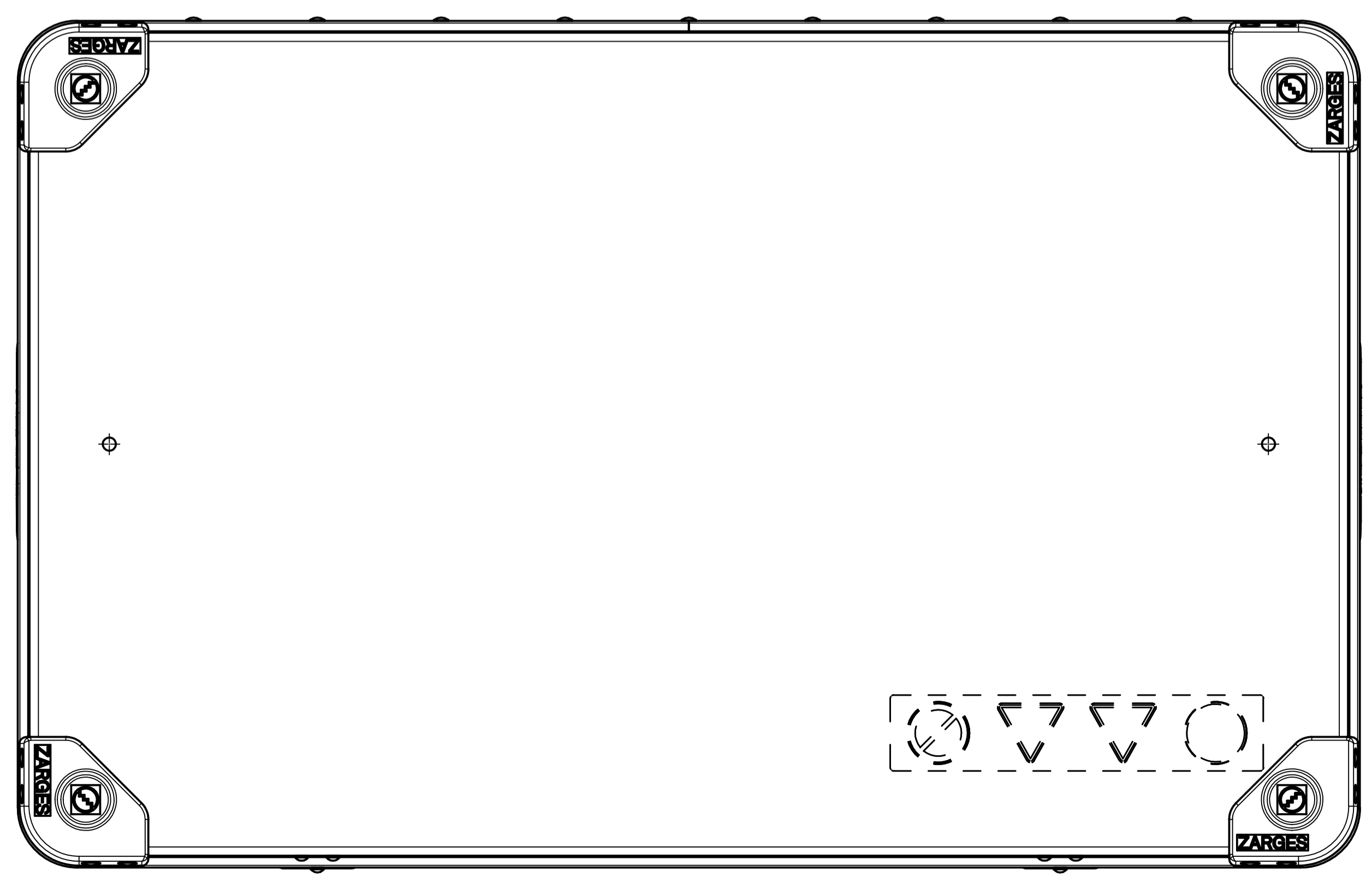
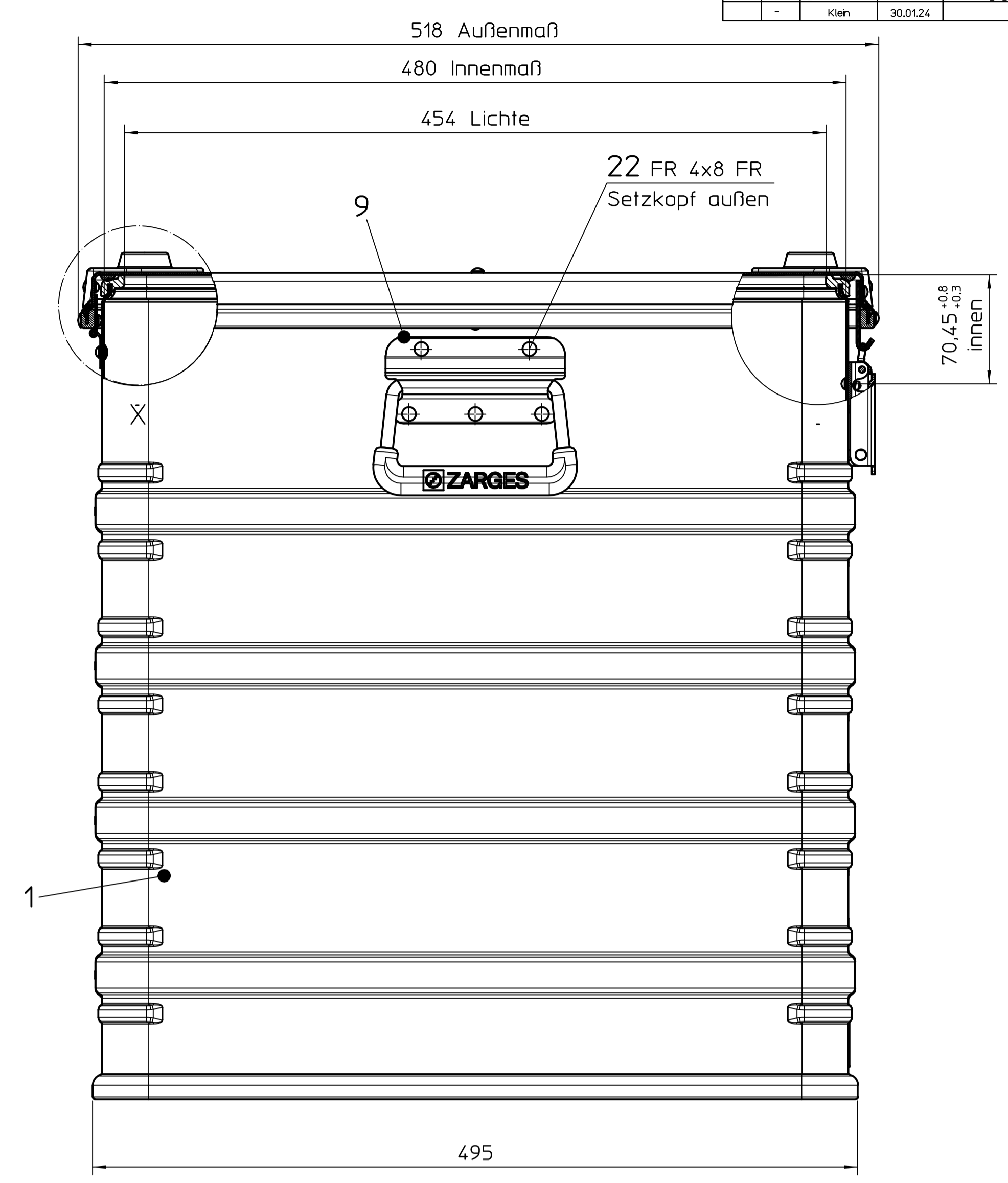
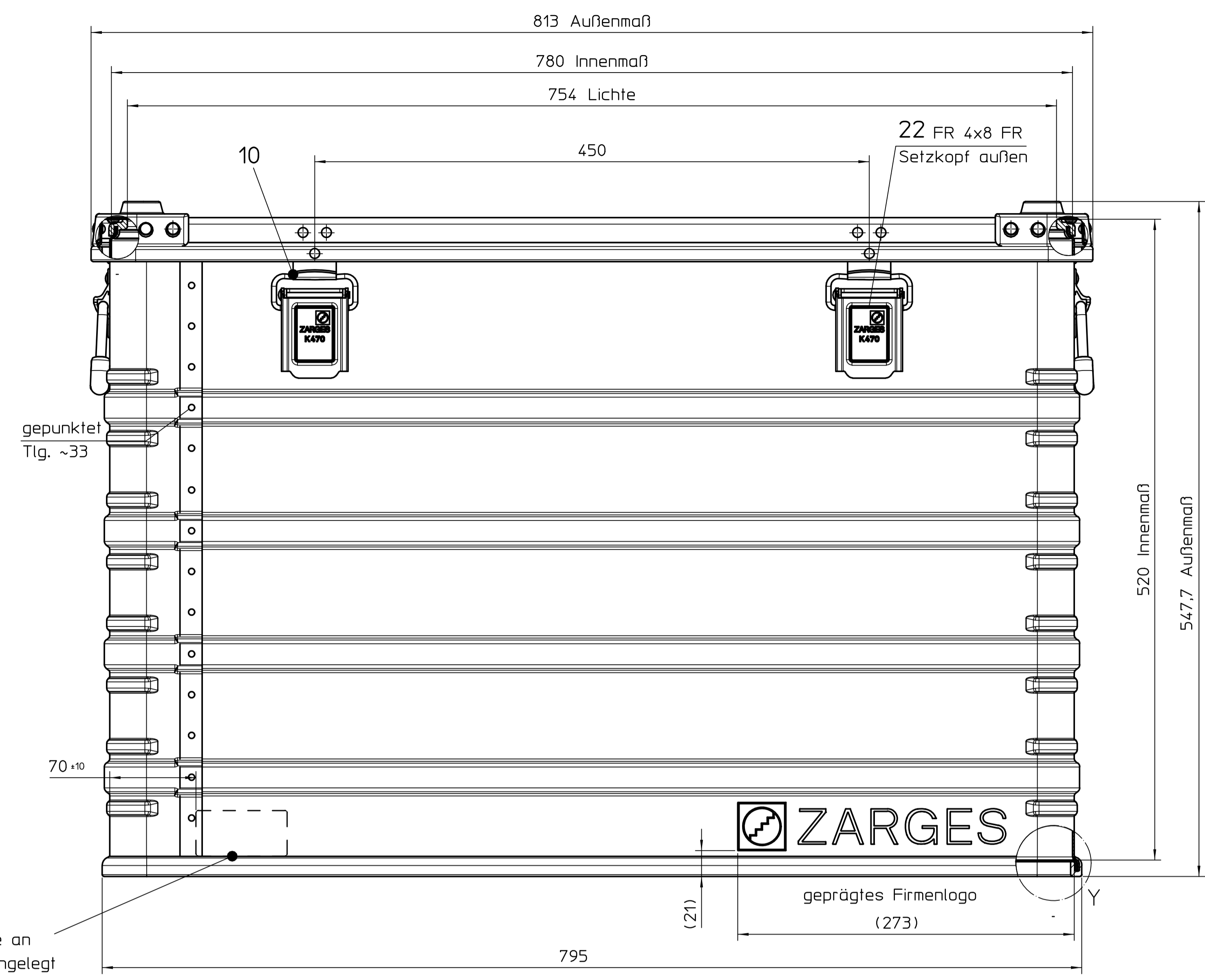


Index	NR.	gez. von	Datum	Änderungsgrund
-	-	Klein	30.01.24	

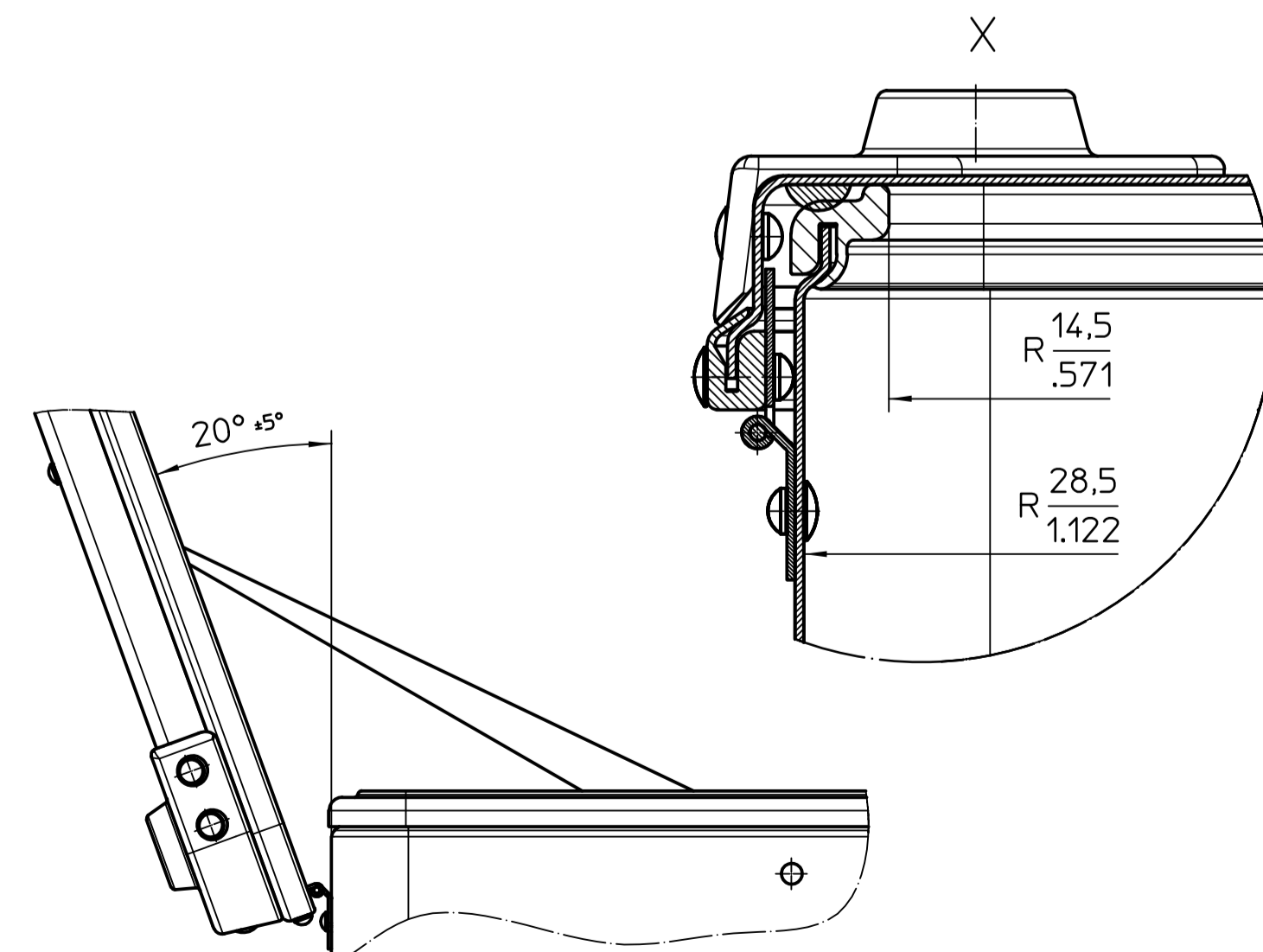
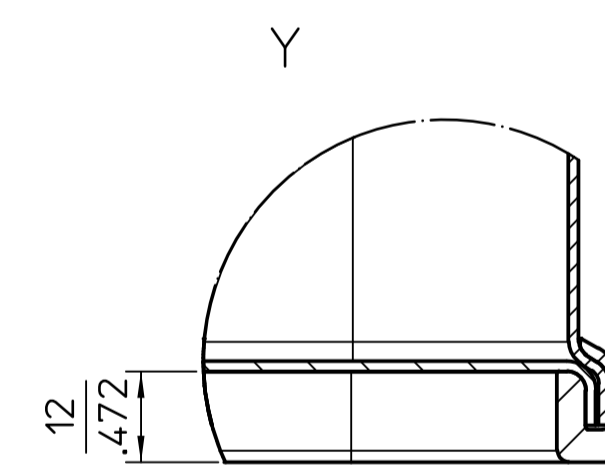
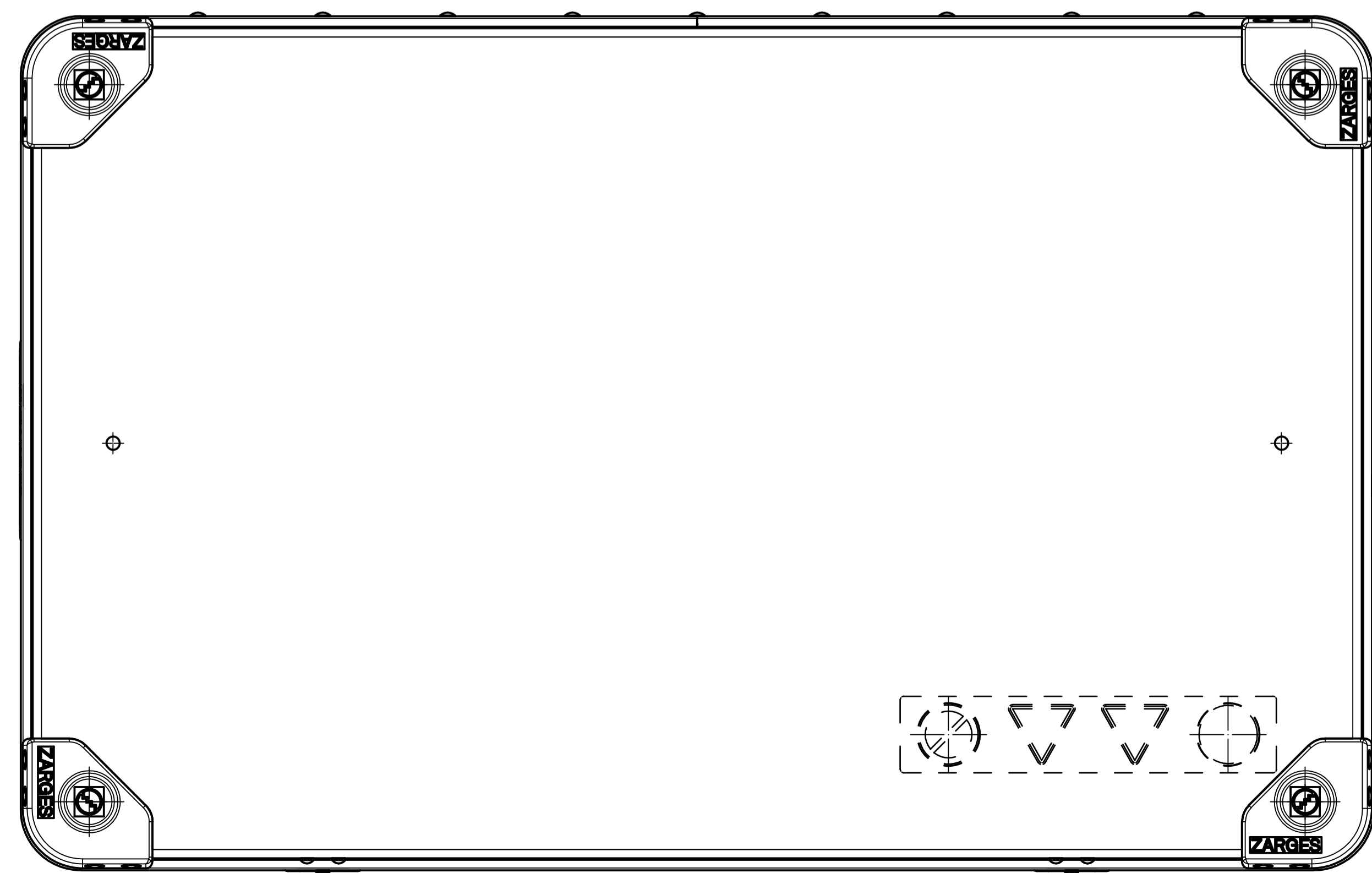
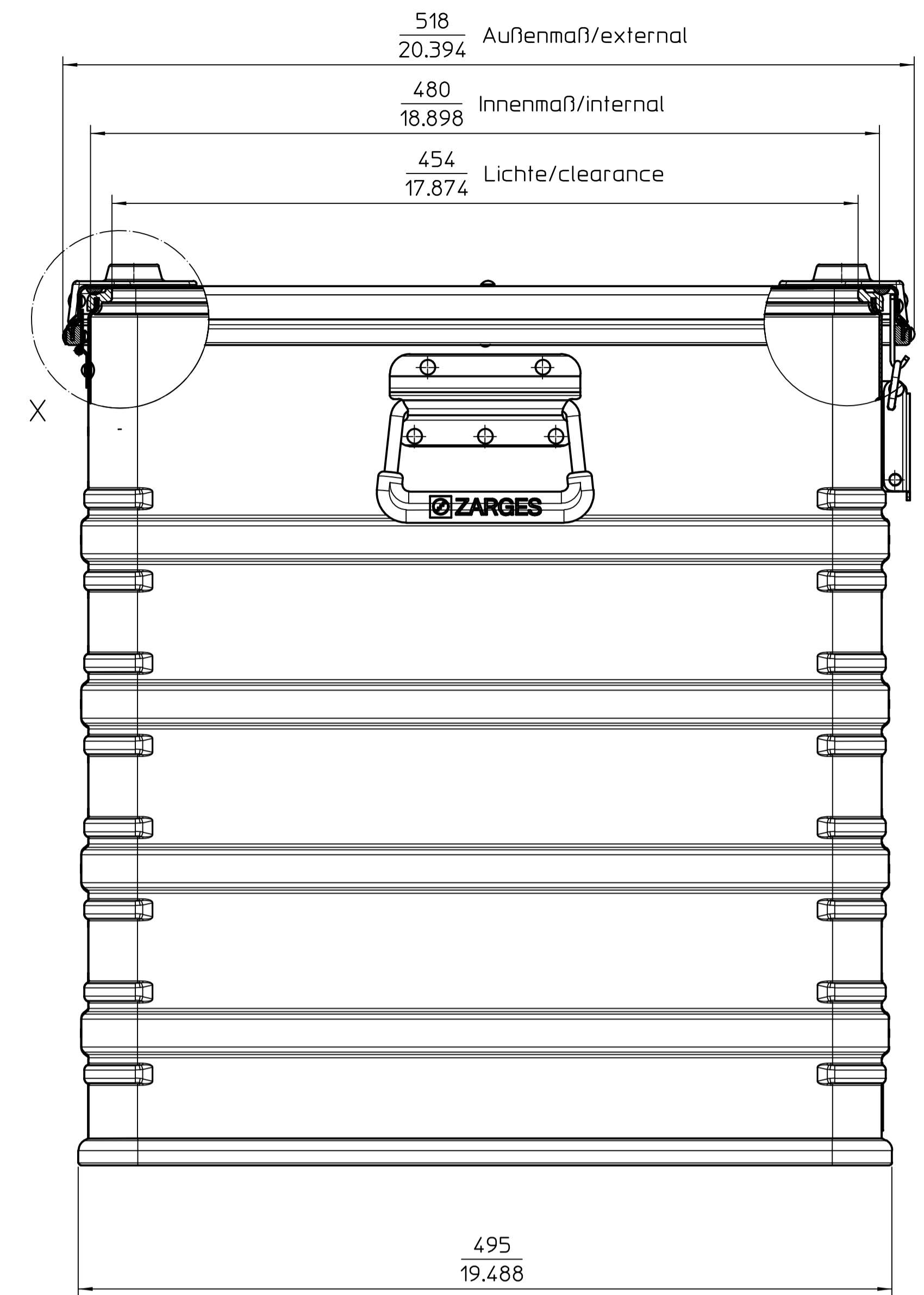
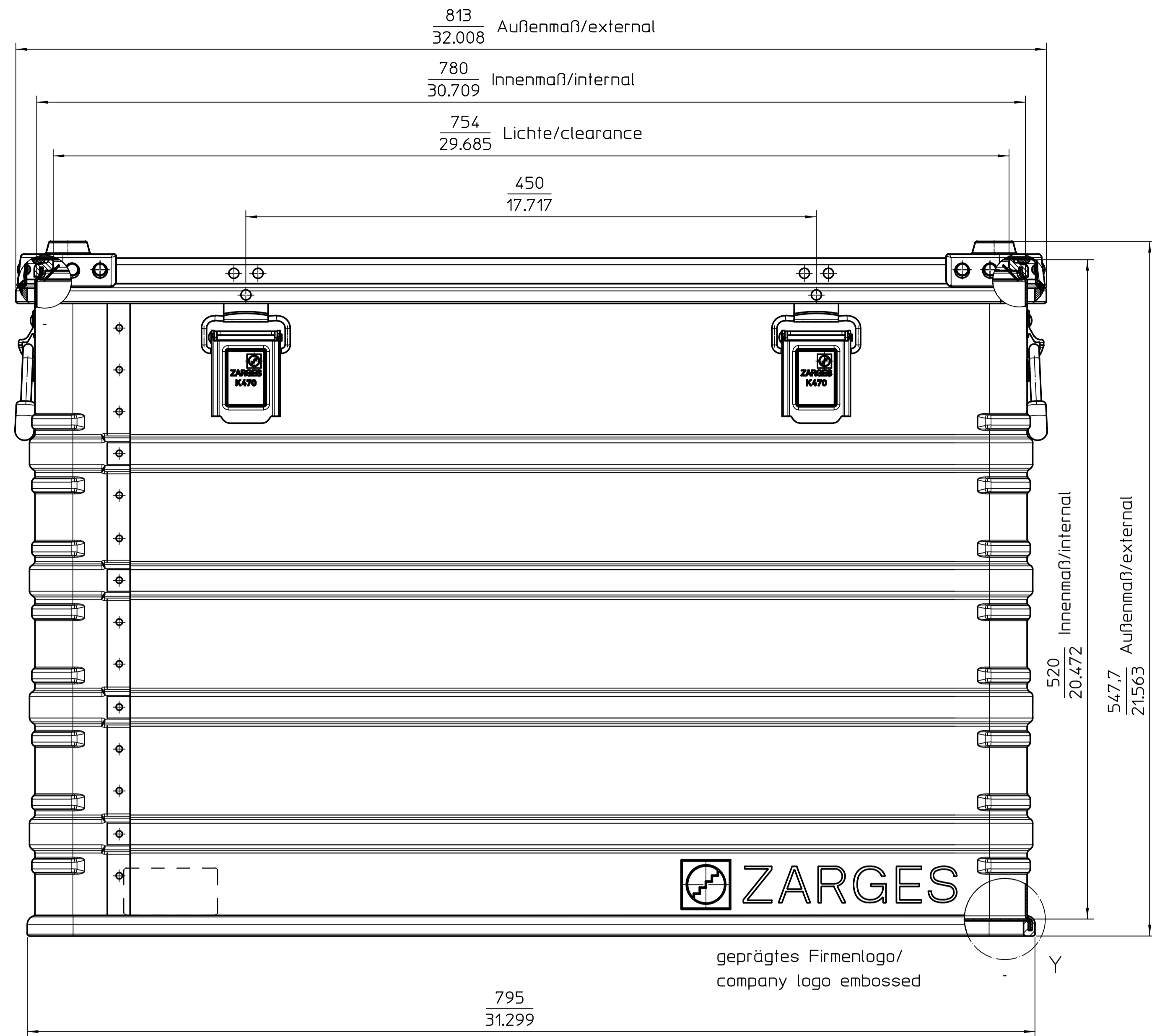


Detail Gurtband vereinfachte Darstellung

Rahmenstöße Pos. 4 und 5 auf Scharnierseite!

<small>Alle Zeichnungs-Maße sind in mm anzunehmen. Die in dieser Zeichnung angegebene Maßzahl ist die Nenngröße. Die in der Zeichnung angegebene Maßzahl ist die Nenngröße. Die in der Zeichnung angegebene Maßzahl ist die Nenngröße.</small>	Maße ohne Toleranzangabe		ISO 2768 v		Maßstab	1:2.5	Werkstoff/Benennung <sup>2</sup>		
	Auftr.-Nr.			Projekt-Nr.			Benennung		
	Kunde			Gezeichnet	Klein	Datum	30.01.24		K 470 780x 480x 520
	Freigegeben	Klein	Datum	30.01.24	Zeichnungs-Nr.				
	Blattzahl	2	Blatt-Nr.	1	Ident-Nr.		040844		
Ersatz für			And-Nr.		Design-Update	Index	E	Datum	30.01.24

Index	NR.	gez. von	Datum	Änderungsgrund
-	-	Klein	30.01.24	



Detail Gurtband/detail view straps  
vereinfachte Darstellung/simplified representation



1:5

Technische Änderungen vorbehalten/  
subject to technical changes

Maße ohne Toleranzangabe ISO 2768 v		Maßstab 1:2.5	Werkstoff/Benennung2	
Auftr.-Nr.		Benennung K 470 780x 480x 520		Ident.-Nr. 040844
Projekt-Nr.		Zeichnungs-Nr.		
Kunde		ZARGES		Index E
Gezeichnet Klein	Datum 30.01.24	And.-Nr. Design-Update		Datum 30.01.24
Freigegeben Klein	Datum 30.01.24			
Blattzahl 2	Blatt-Nr. 2			
Ersatz für				

Für alle Zeichnungen Maßstäbe in mm sind anzunehmen.  
 Diese sind in der Zeichnung durch die Angabe des Maßstabes  
 festgelegt. Bei der Ausführung sind die Maßstäbe zu berücksichtigen.  
 Bei Änderungen der Zeichnung sind die Maßstäbe zu berücksichtigen.  
 Bei Änderungen der Zeichnung sind die Maßstäbe zu berücksichtigen.  
 Bei Änderungen der Zeichnung sind die Maßstäbe zu berücksichtigen.