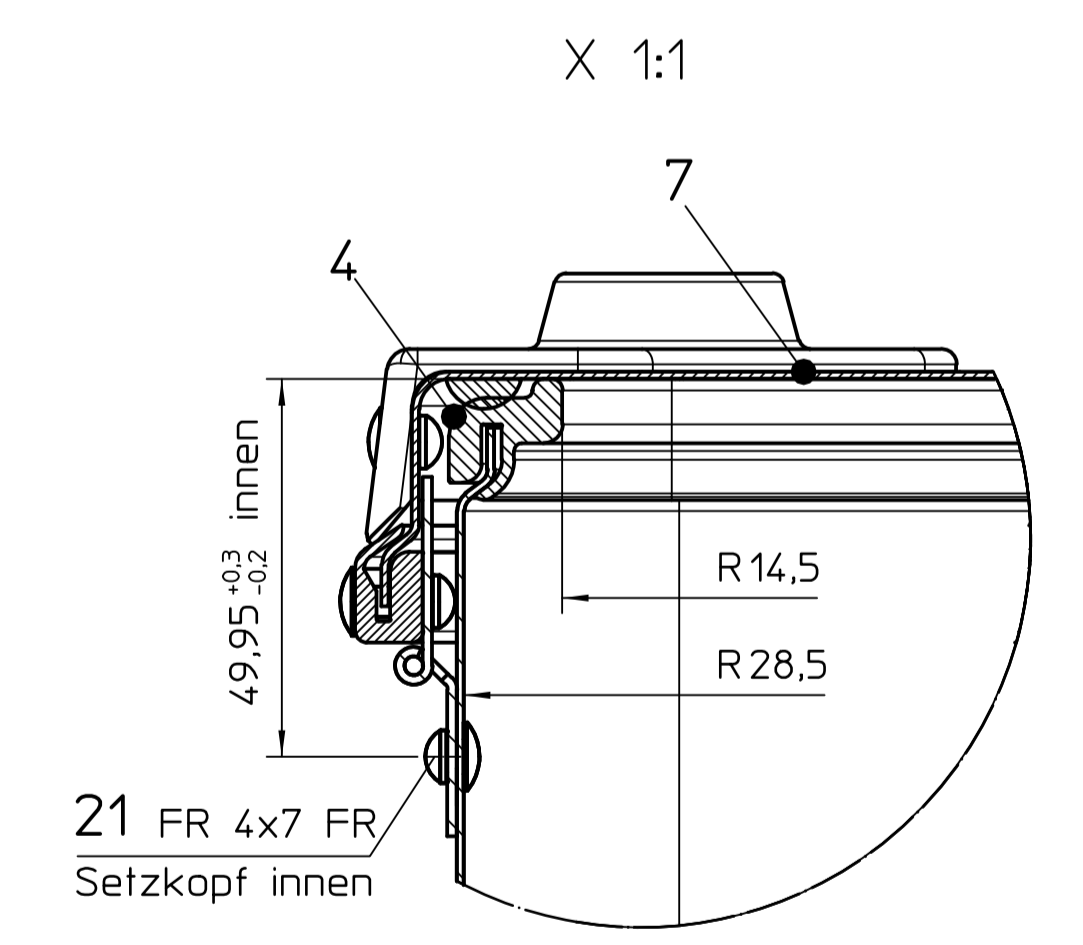
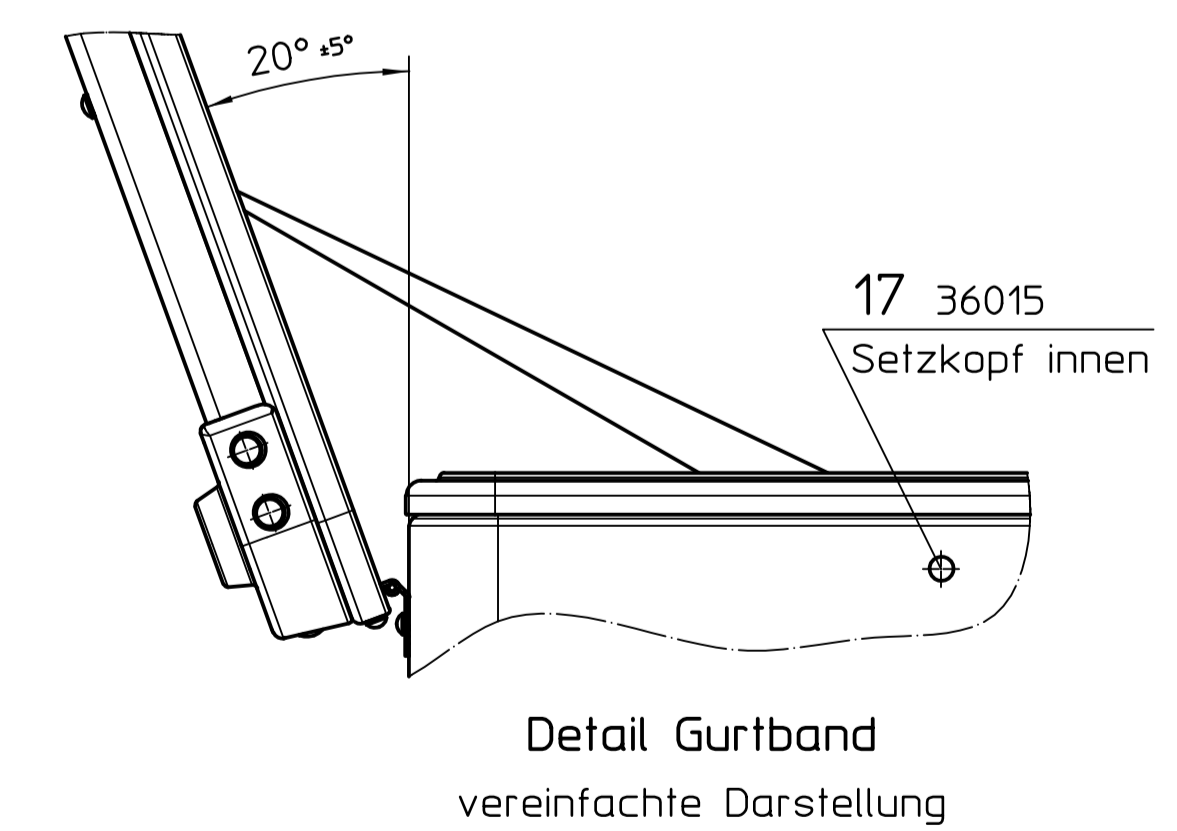
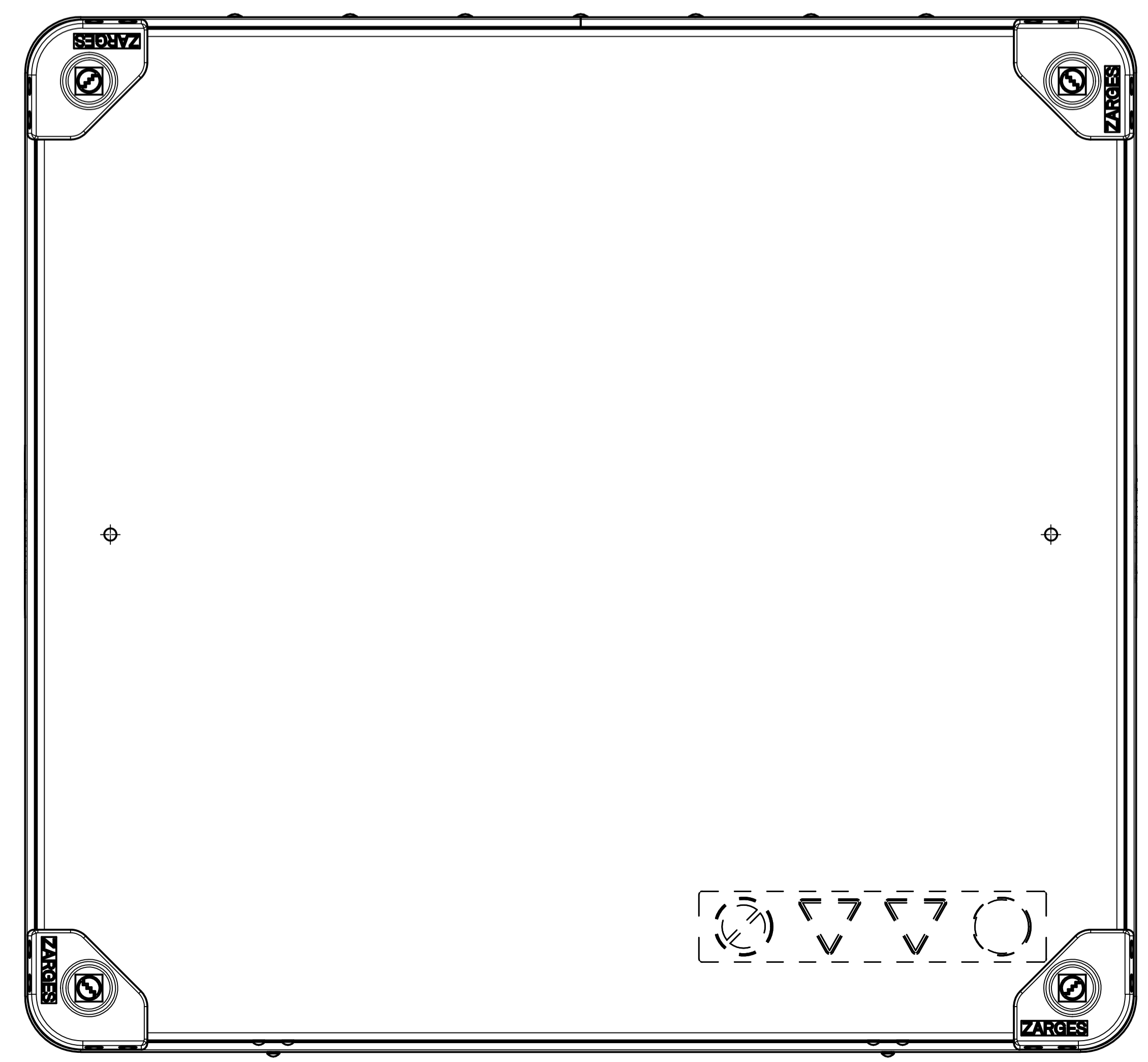
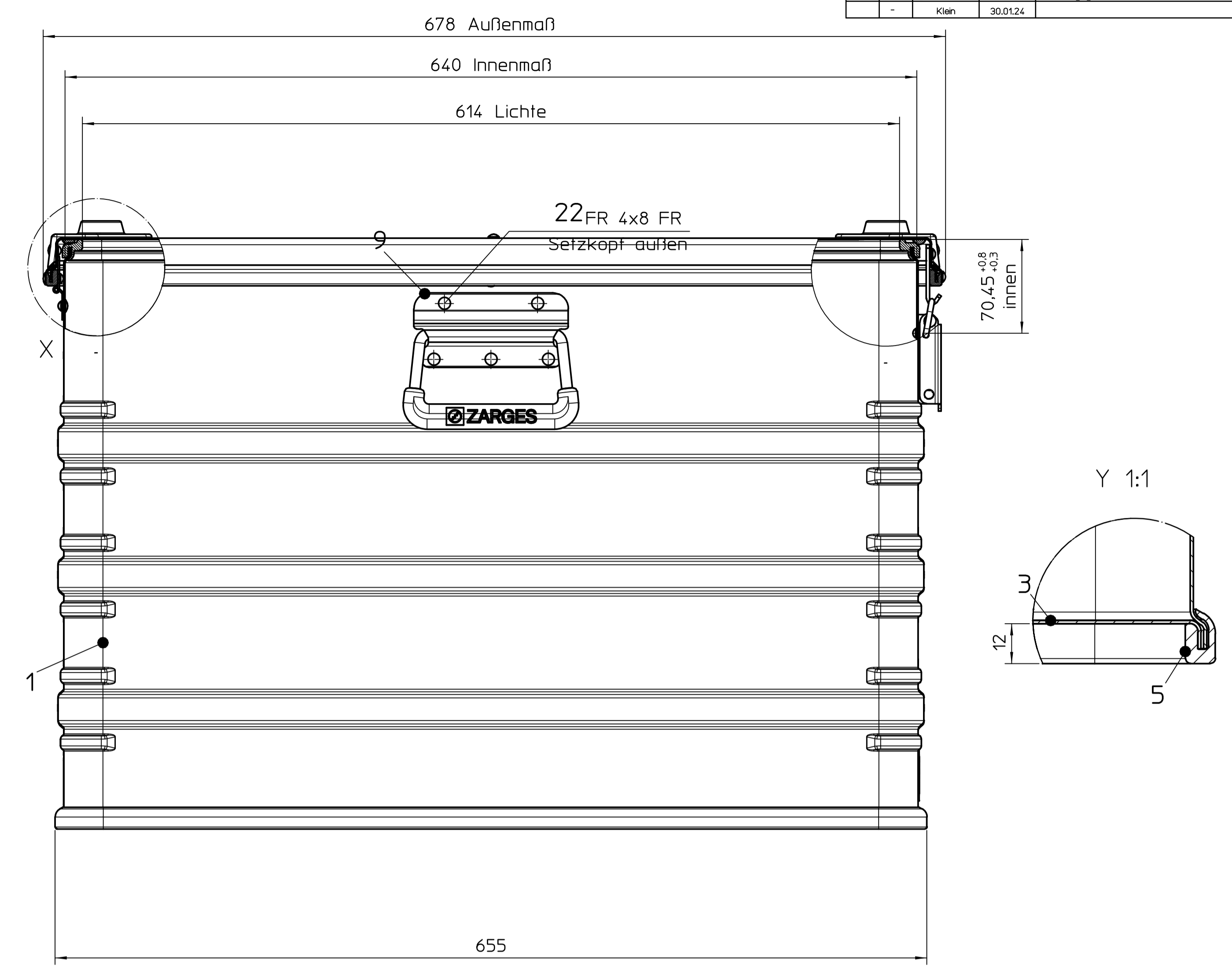
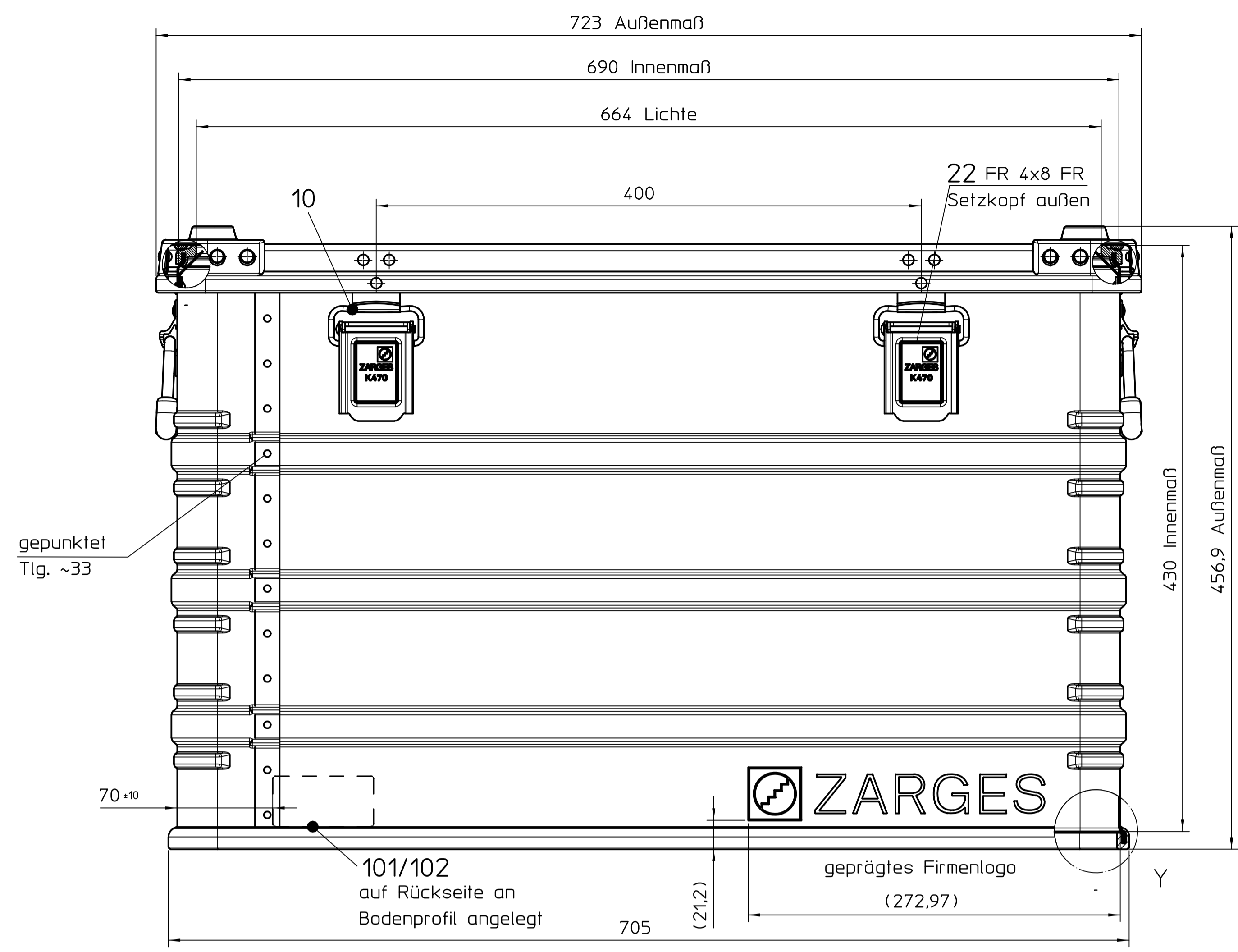


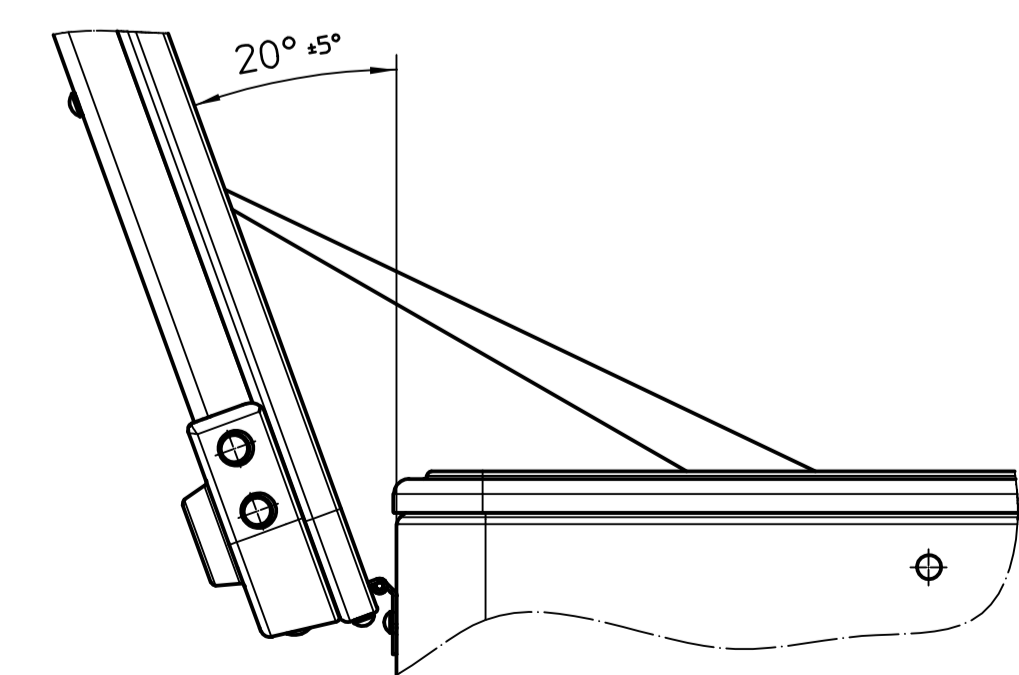
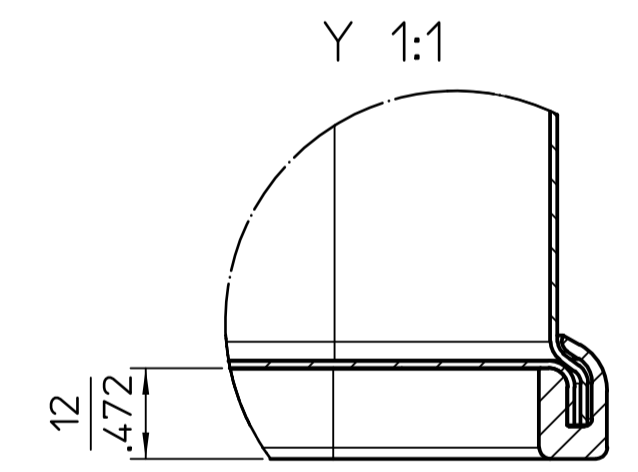
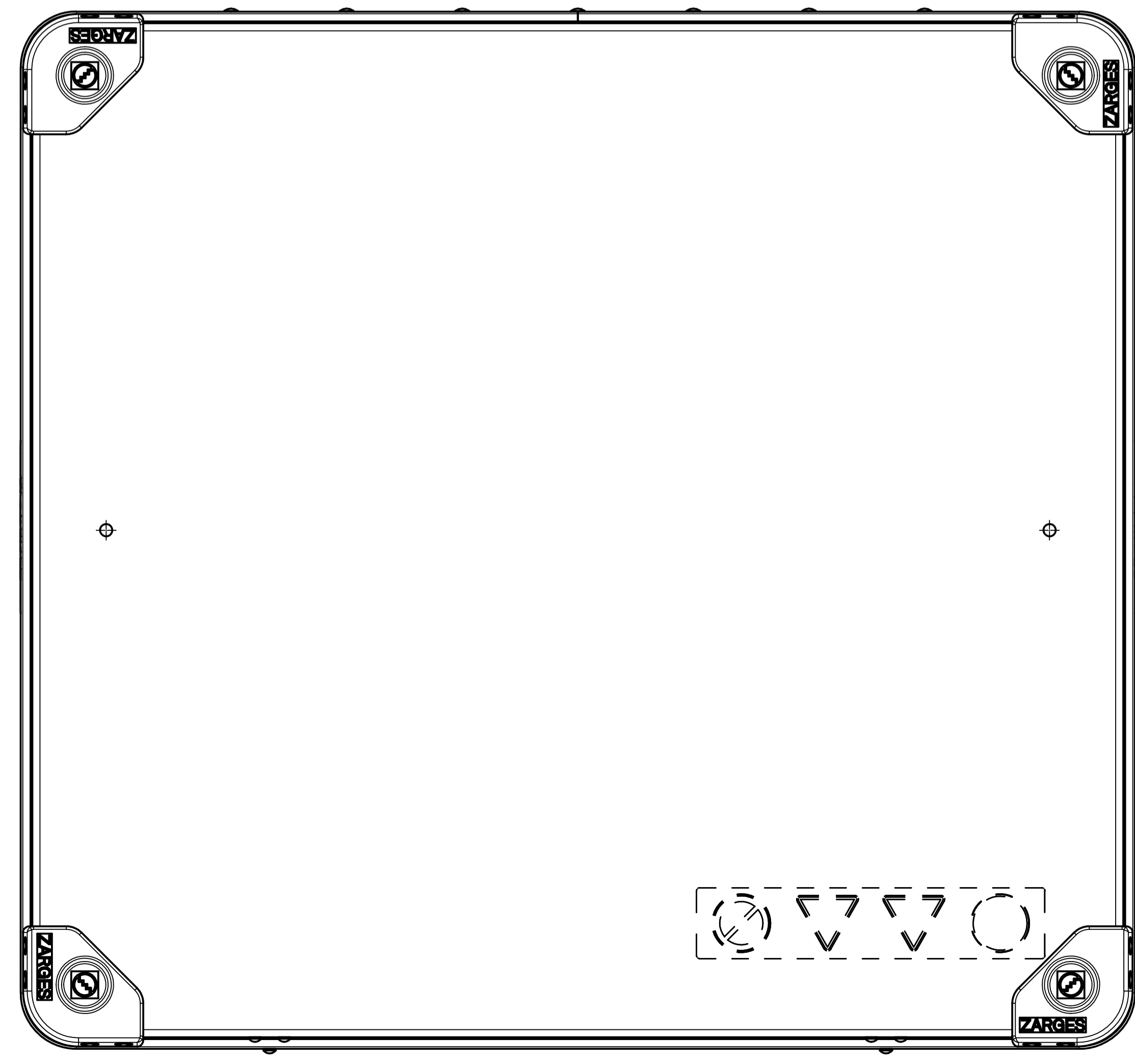
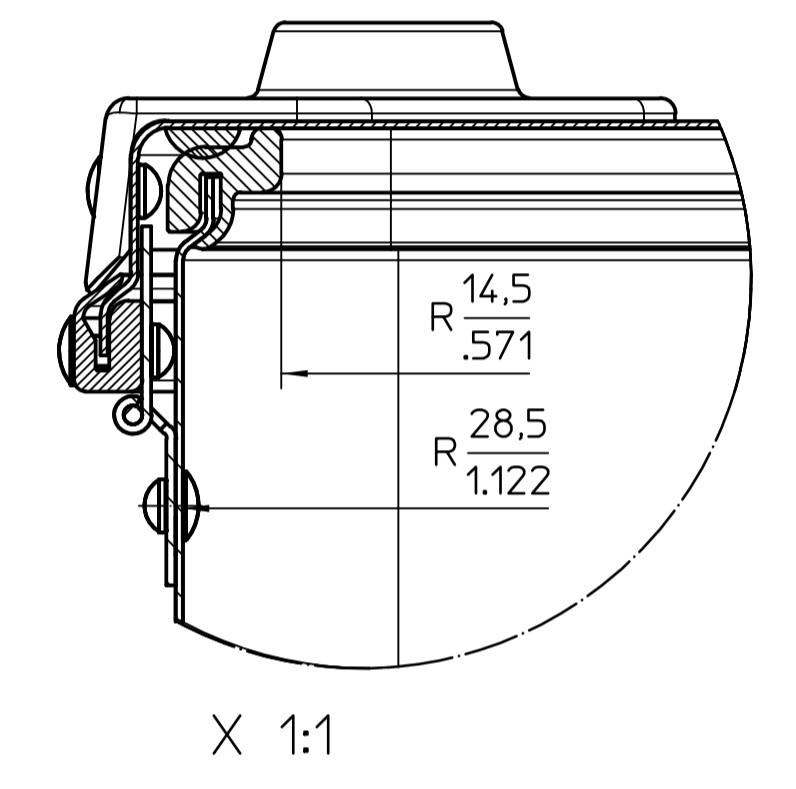
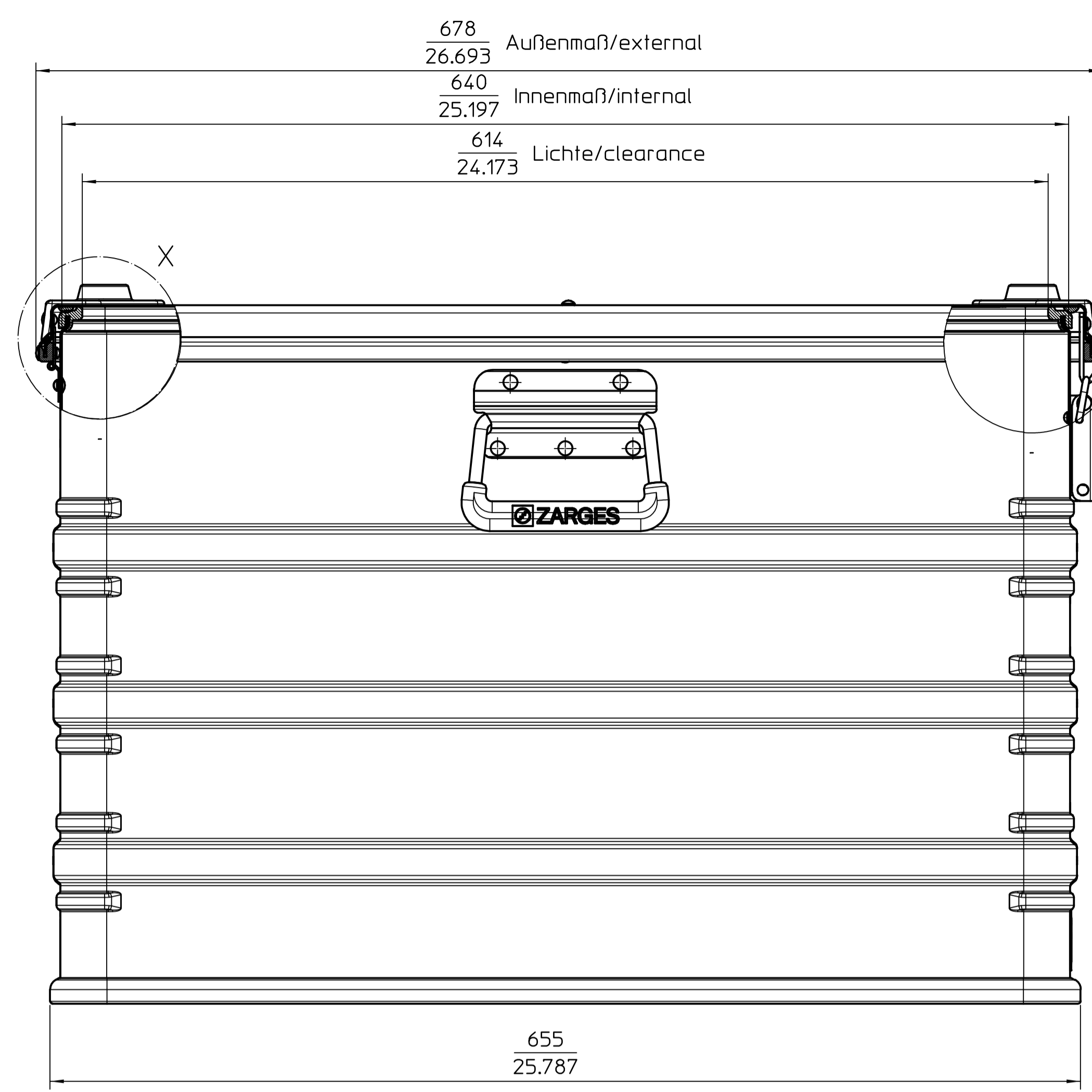
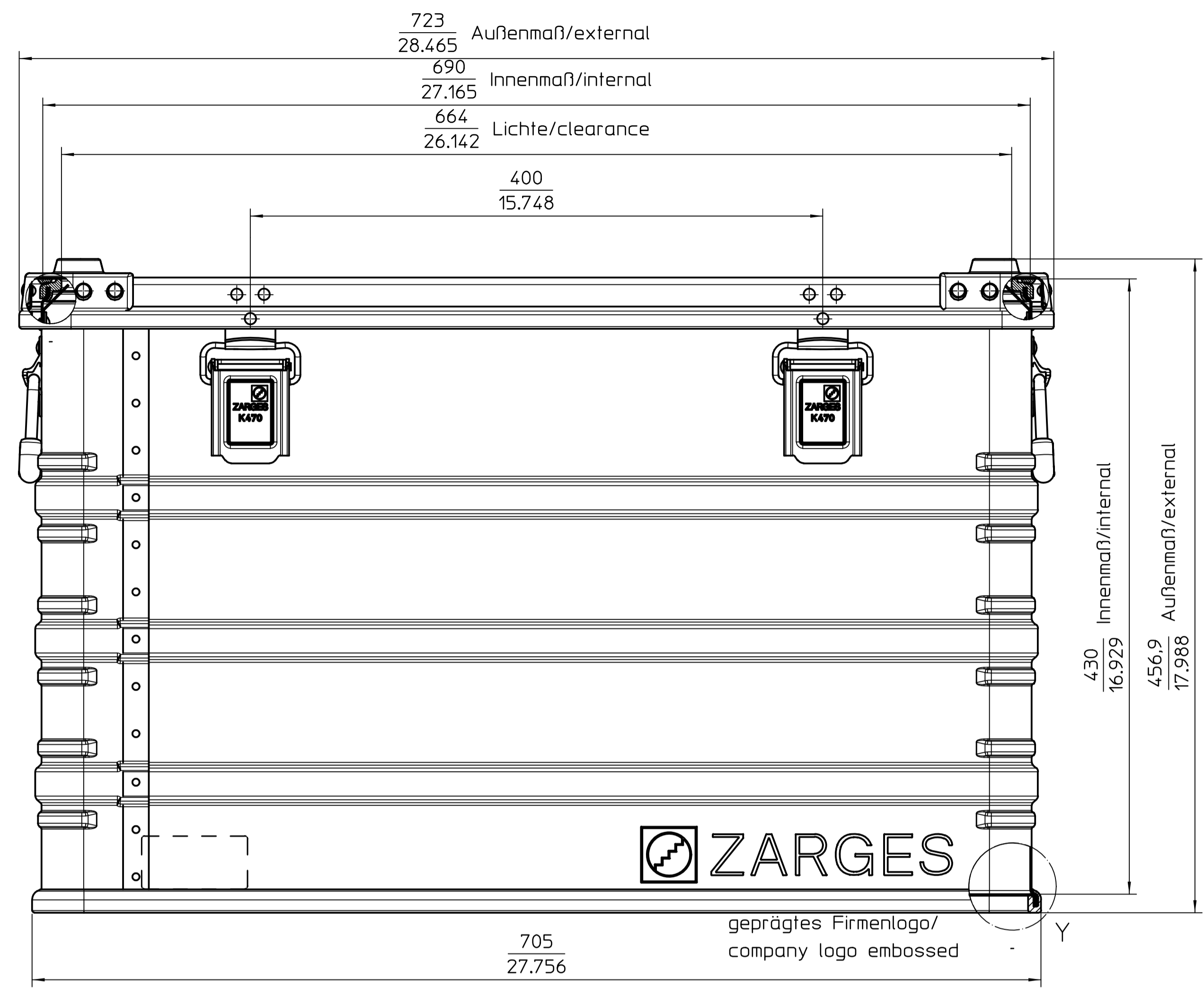
Index	NR.	gez. von	Datum	Änderungsgrund
-	-	Klein	30.01.24	



Rahmenstöße Pos. 4 und 5 auf Scharnierseite!

Maße ohne Toleranzangabe		ISO 2768 v		Maßstab	1:2,5	Werkstoff/Benennung2	
Auftr.-Nr.				ZARGES		Benennung	
Projekt-Nr.						K 470 690x 640x 430	
Kunde				Gezeichnet		Zeichnungs-Nr.	
Gezeichnet		Klein	Datum	30.01.24		Ident-Nr.	
Freigegeben		Klein	Datum	30.01.24		040843	
Blattzahl		2	Blatt-Nr.	1		Index	
Ersatz für				And-Nr. Design-Update		Datum 30.01.24	

Index	NR.	gez. von	Datum	Änderungsgrund
-	-	Klein	30.01.24	



Detail Gurtband/detail view straps
vereinfachte Darstellung/simplified representation



Technische Änderungen vorbehalten/
subject to technical changes

<small> Für alle Zeichnungen Maßlinien in mm angeben. Die in dieser Zeichnung angegebenen Maße sind die Nennmaße. Die tatsächlichen Maße können durch Fertigungstoleranzen abweichen. Die Fertigungstoleranzen sind in der Zeichnung angegeben. Die Fertigungstoleranzen sind in der Zeichnung angegeben. Die Fertigungstoleranzen sind in der Zeichnung angegeben. </small>	Maße ohne Toleranzangabe	ISO 2768 v	Maßstab	1:2.5	Werkstoff/Benennung2	
	Auftr.-Nr.		Projekt-Nr.		Benennung	
	Kunde		Gezeichnet	Klein	Datum	30.01.24
	Freigegeben	Klein	Datum	30.01.24	Zeichnungs-Nr.	K 470 690x 640x 430
Blattzahl	2	Blatt-Nr.	2	Ident-Nr.	040843	
Ersatz für		And-Nr.	Design-Update	Index	F Datum 30.01.24	