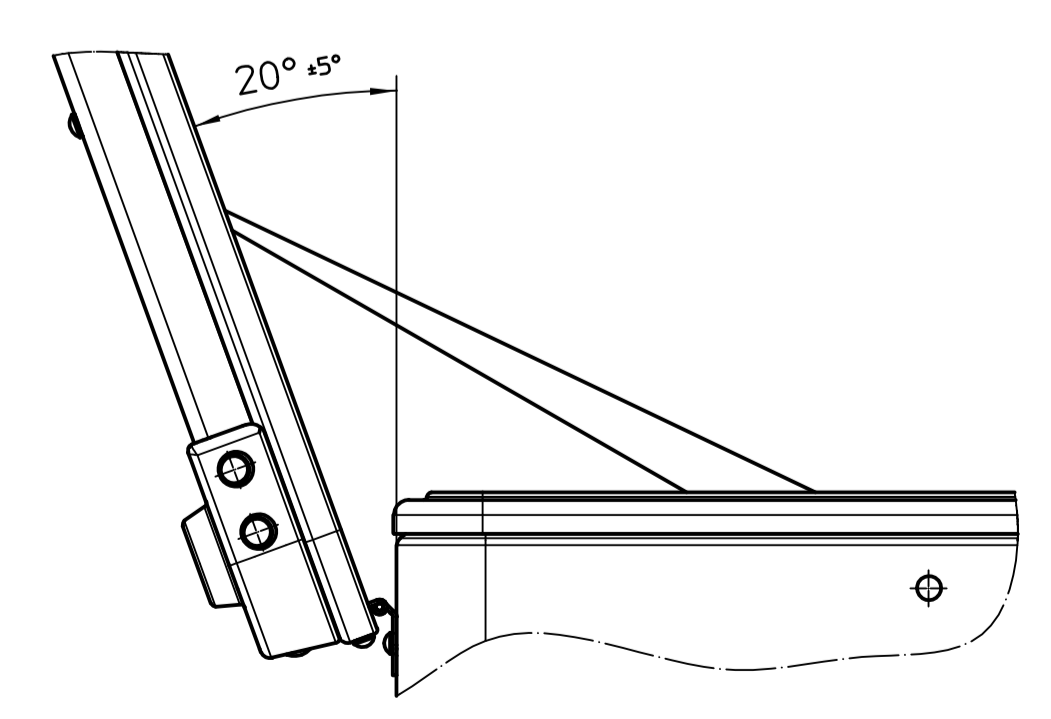
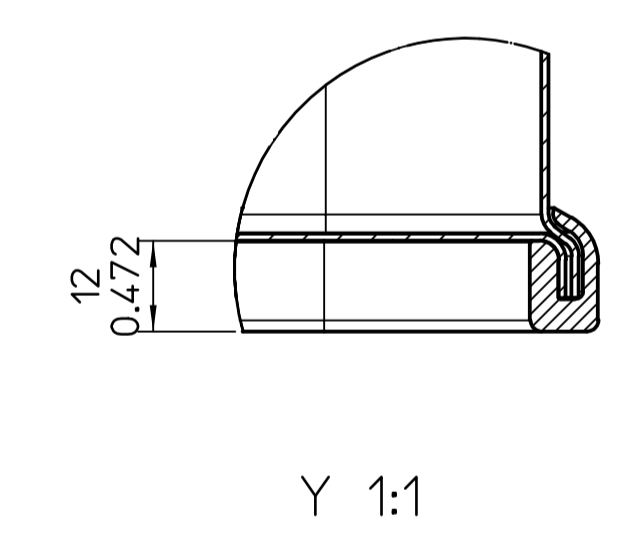
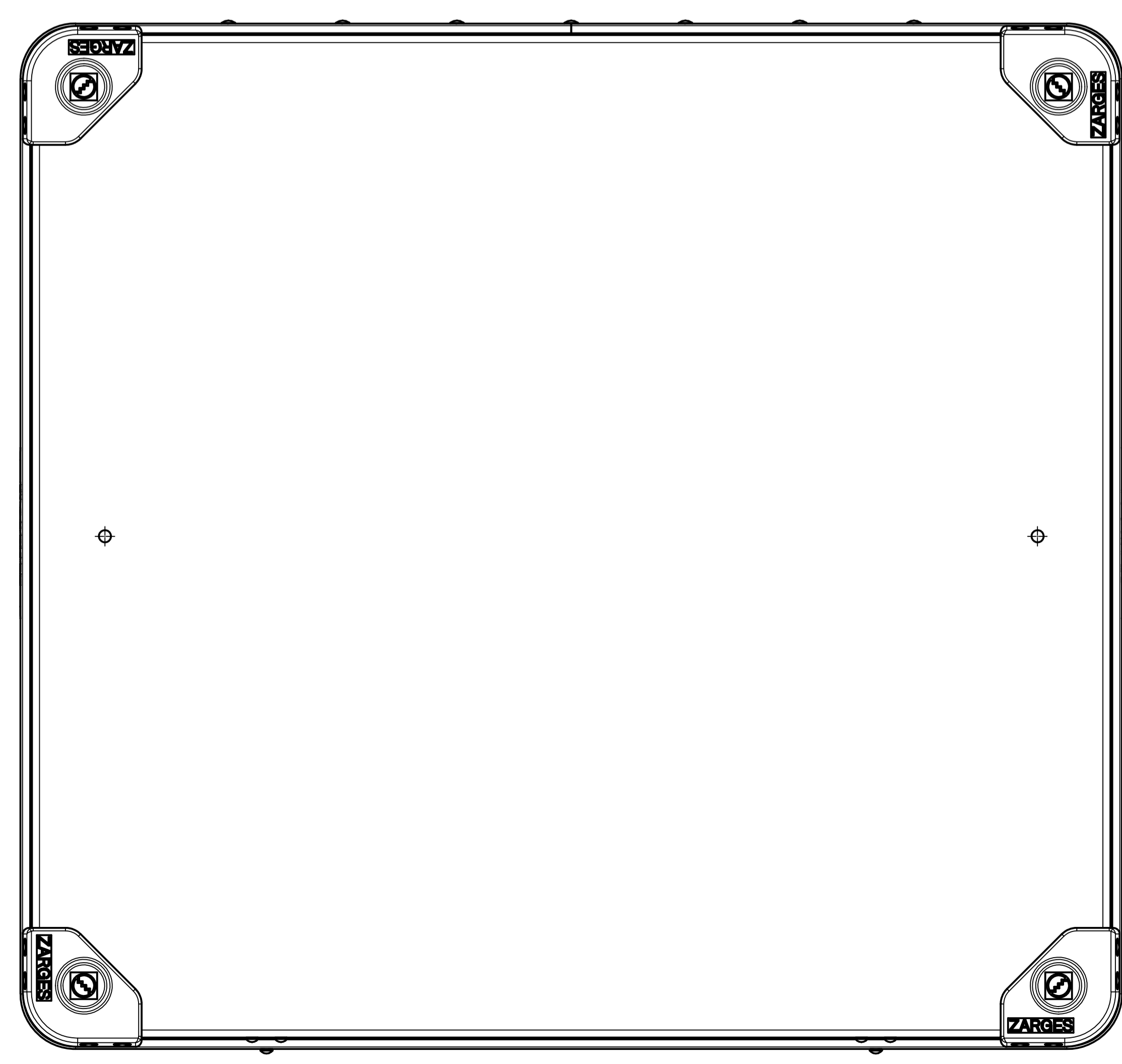
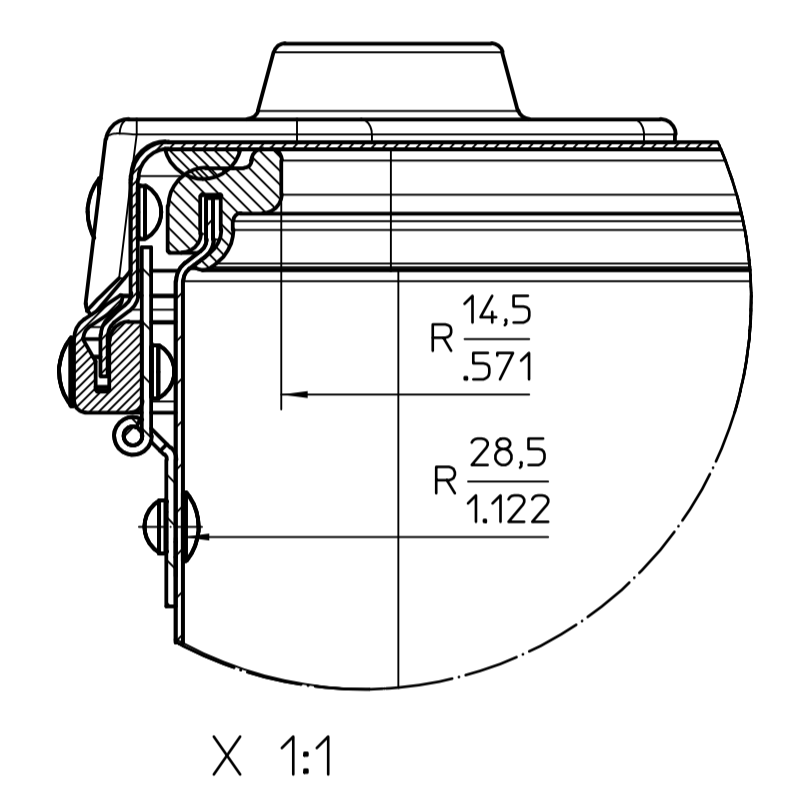
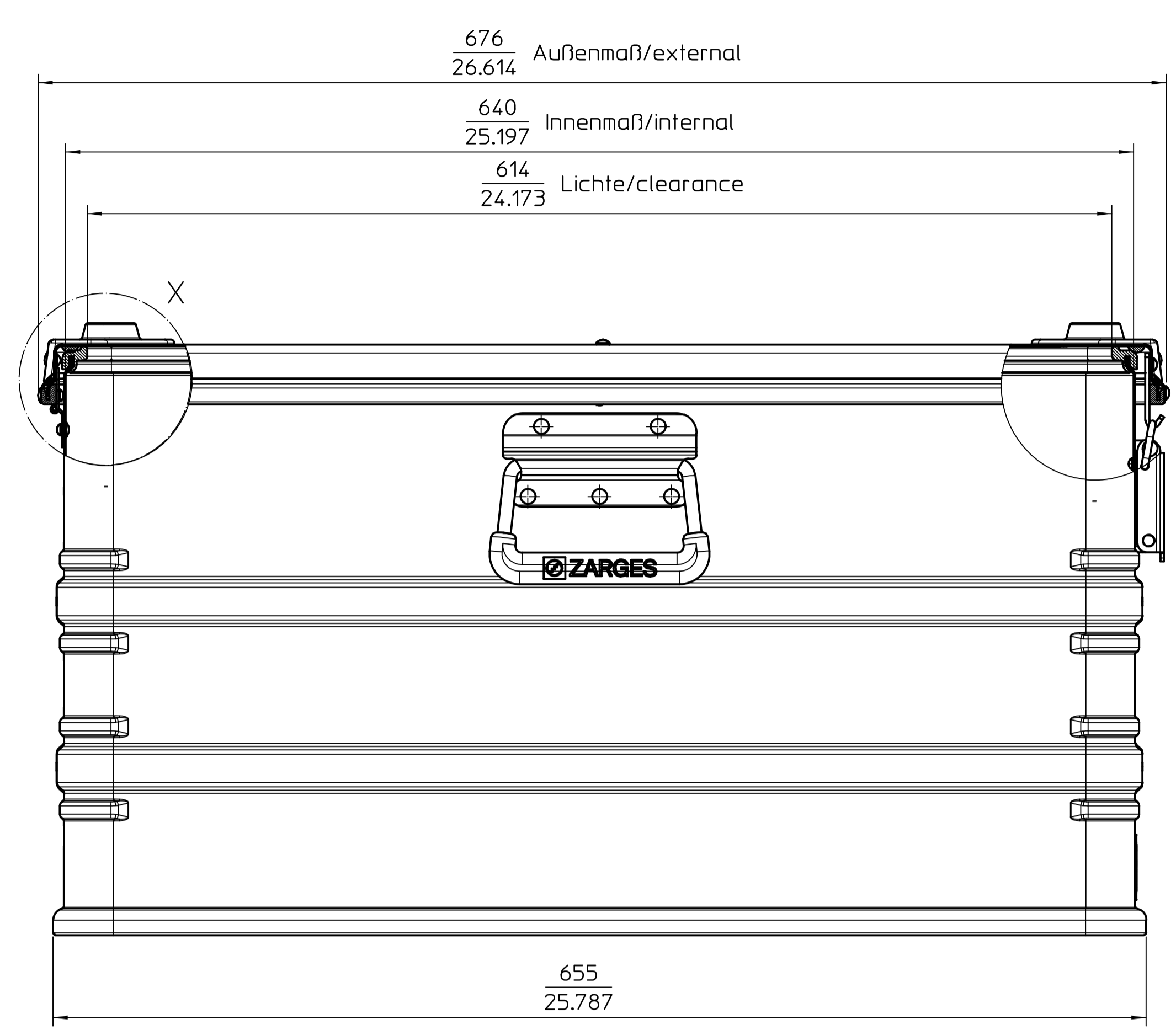
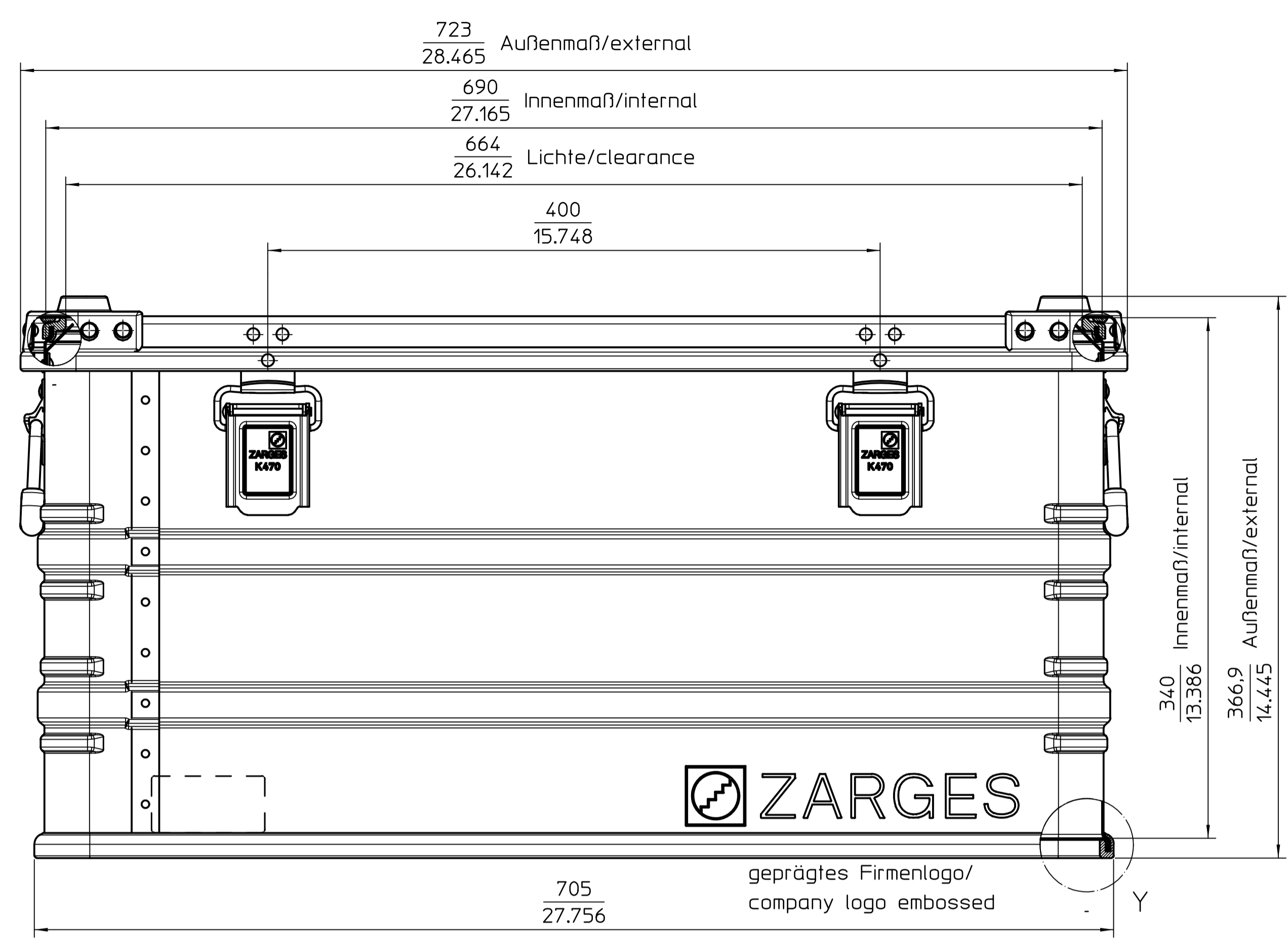


Rahmenstöße Pos. 4 und 5 auf Scharnierseite!

<small>Alle Zeichnungs-Maße sind in mm anzunehmen. Die in dieser Zeichnung angegebene Maßzahl ist die Nenngröße. Die tatsächliche Ausführung ist durch die Fertigungstoleranzen bedingt. Die Fertigungstoleranzen sind in der Zeichnung angegeben. Die Fertigungstoleranzen sind in der Zeichnung angegeben. Die Fertigungstoleranzen sind in der Zeichnung angegeben.</small>	Maße ohne Toleranzangabe		ISO 2768 v		Maßstab	1:2,5	Werkstoff/Benennung2		
	Auftr.-Nr.				Projekt-Nr.				
	Kunde				Gezeichnet		Klein	Datum	30.01.24
	Freigegeben				Blattzahl		2	Blatt-Nr.	
Ersatz für				Benennung		K 470 690x 640x 340		Ident-Nr.	
				Zeichnungs-Nr.		ZARGES		040842	
				And-Nr.		Design-Update		Index F Datum 30.01.24	

Index	NR.	gez. von	Datum	Änderungsgrund
-	-	Klein	30.01.24	



Detail Gurtband/detail view straps
vereinfachte Darstellung/simplified representation



Technische Änderungen vorbehalten/
subject to technical changes

<small> Für alle Zeichnungen Maßstäbe ab 1:5 sind Pflicht. Ohne unsere vorherige Zustimmung darf die weitere Verwendung dieser Zeichnungen nicht gestattet werden. Alle Rechte vorbehalten. </small>	Maße ohne Toleranzangabe		ISO 2768 v	Maßstab	1:2.5	Werkstoff/Benennung2		
	Auftr.-Nr.				Benennung			
	Projekt-Nr.				K 470 690x 640x 340			
	Kunde			Gezeichnet	Klein	Datum	30.01.24	Zeichnungs-Nr.
				Freigegeben	Klein	Datum	30.01.24	Ident-Nr.
			Blattzahl	2	Blatt-Nr.	2	040842	
Ersatz für				And-Nr.	Design-Update		Index F Datum 30.01.24	