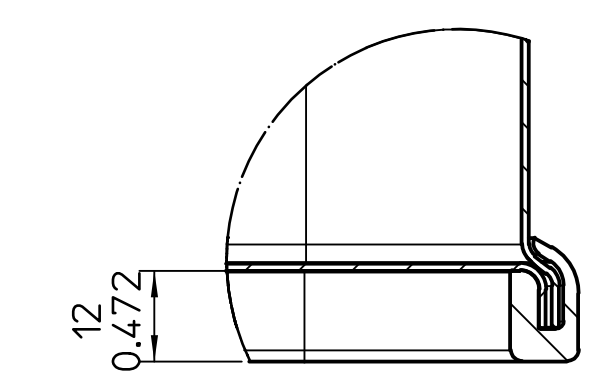
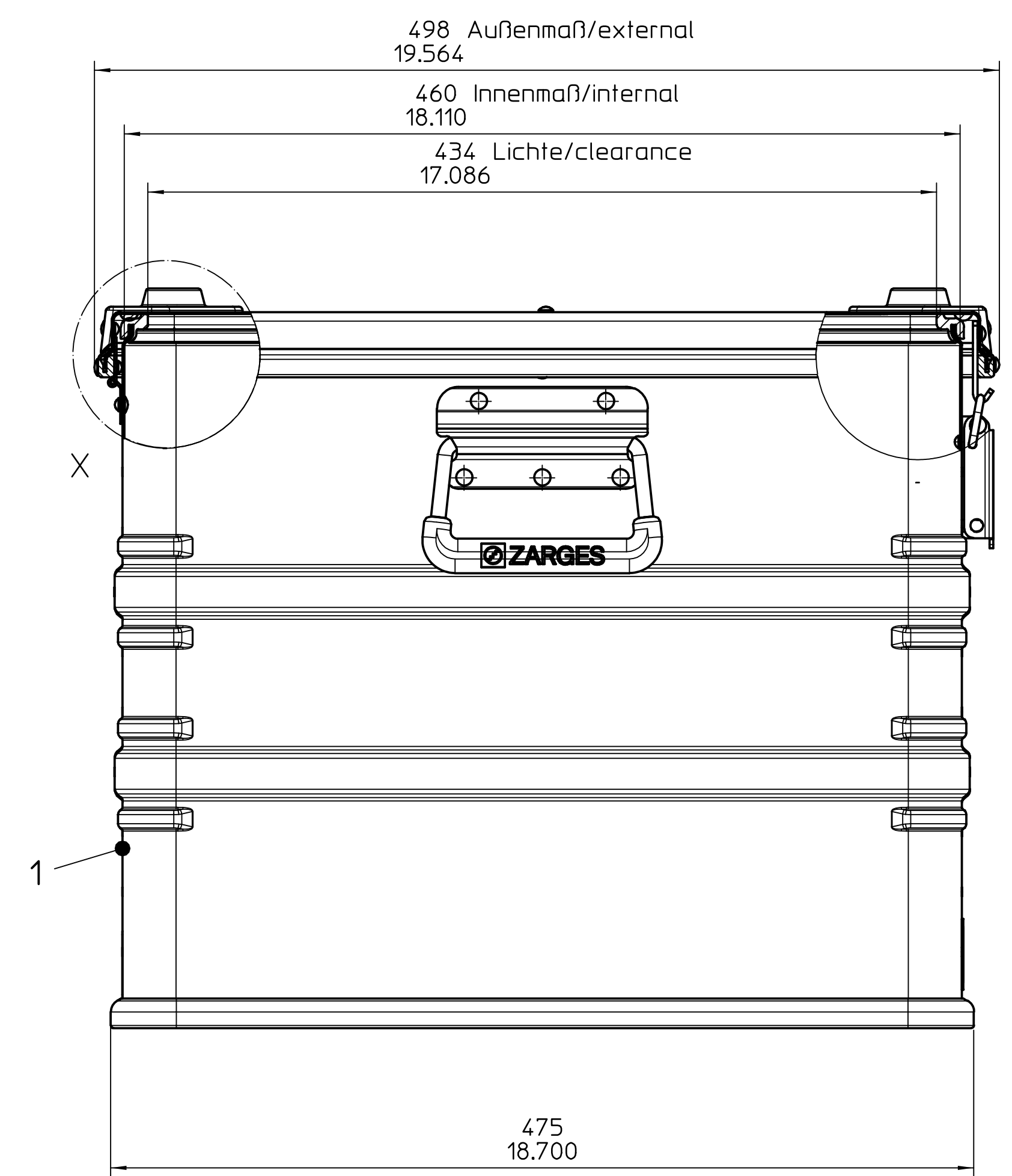
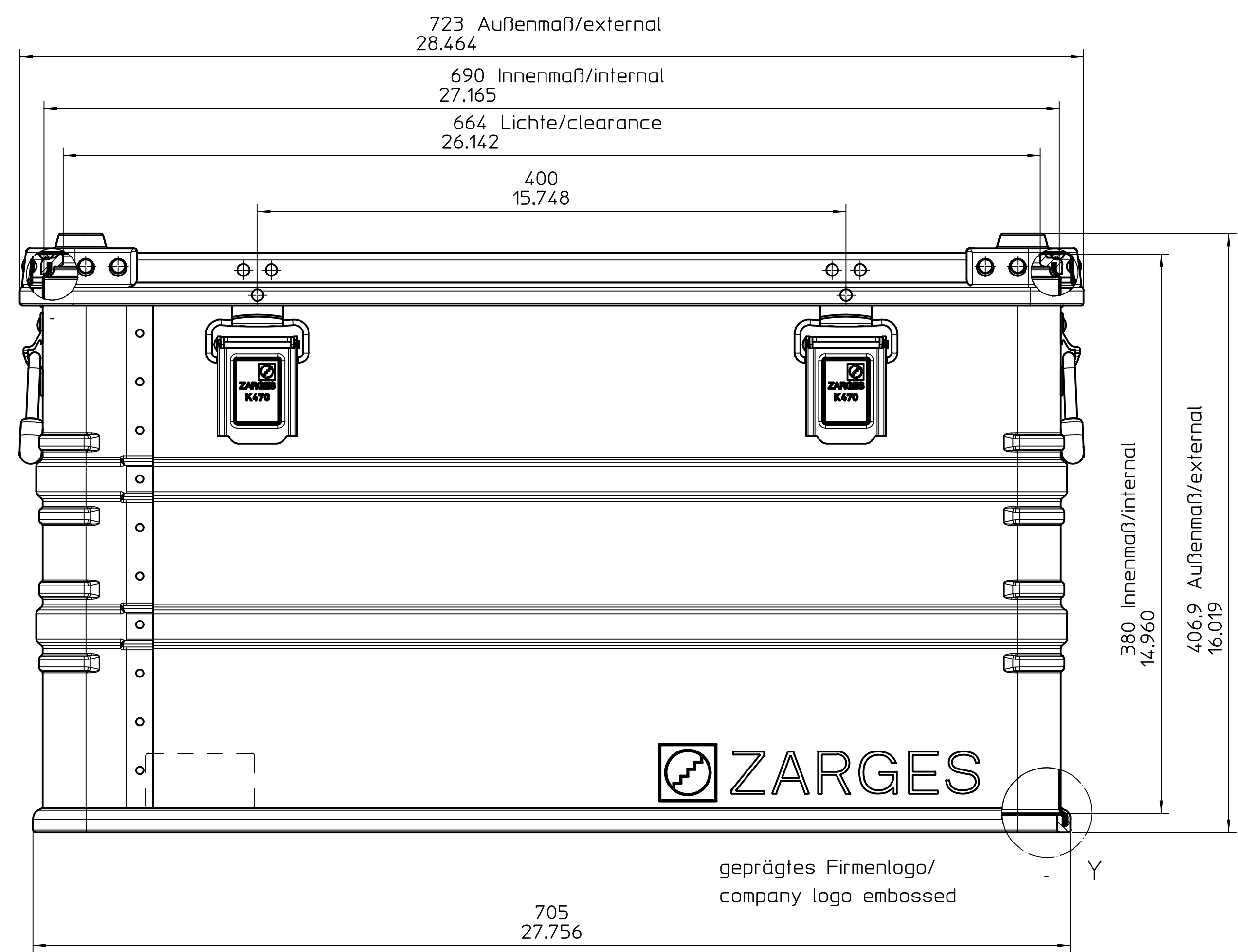


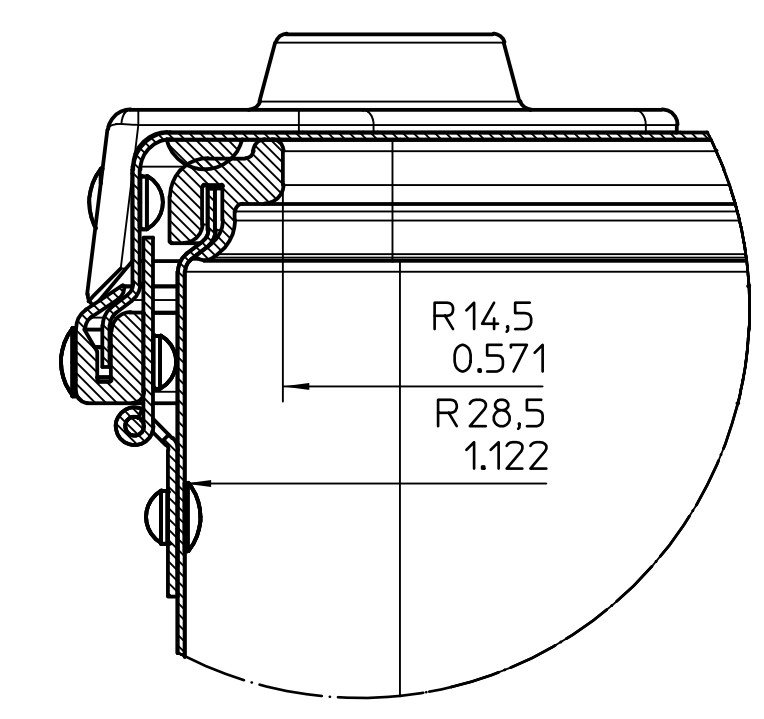
Rahmenstöße Pos. 4 und 5 auf Scharnierseite!

Maße ohne Toleranzangabe		ISO 2768 v		Maßstab		1:2,5		Werkstoff/Benennung2	
Auftr.-Nr.				Projekt-Nr.				Benennung	
Kunde				Gezeichnet		Klein		K 470 690x 460x 380	
Datum		30.01.24		Freigegeben		Klein		Datum 30.01.24	
Blattzahl		2		Blatt-Nr.		1		Zeichnungs-Nr.	
Ersatz für				ZARGES				Ident-Nr.	
				And-Nr.		Design-Update		040841	
				Index		G		Datum 30.01.24	

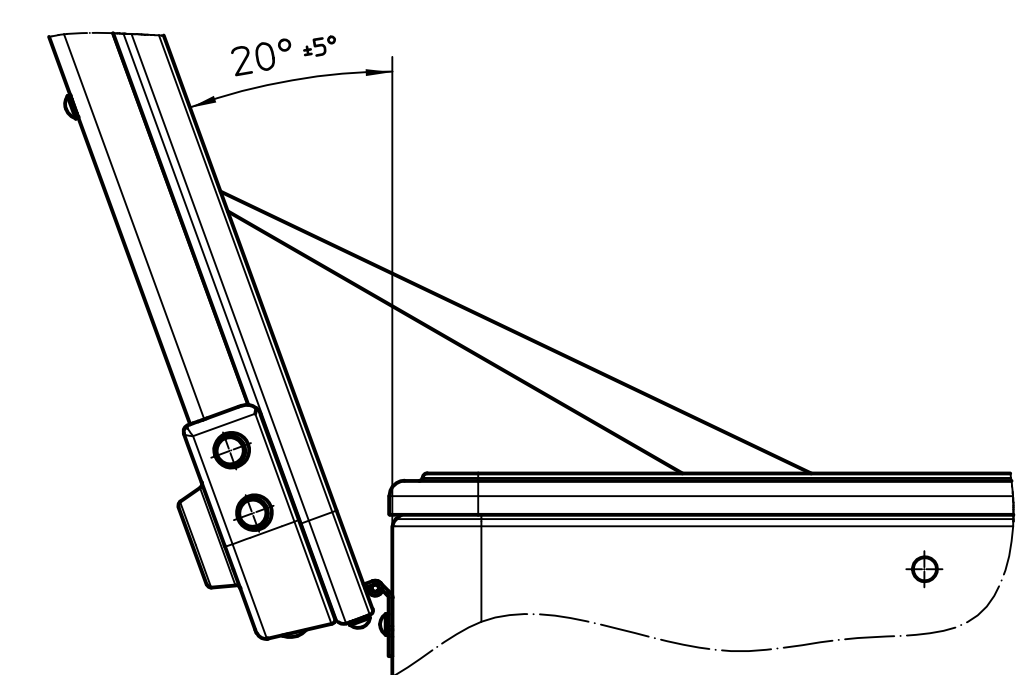
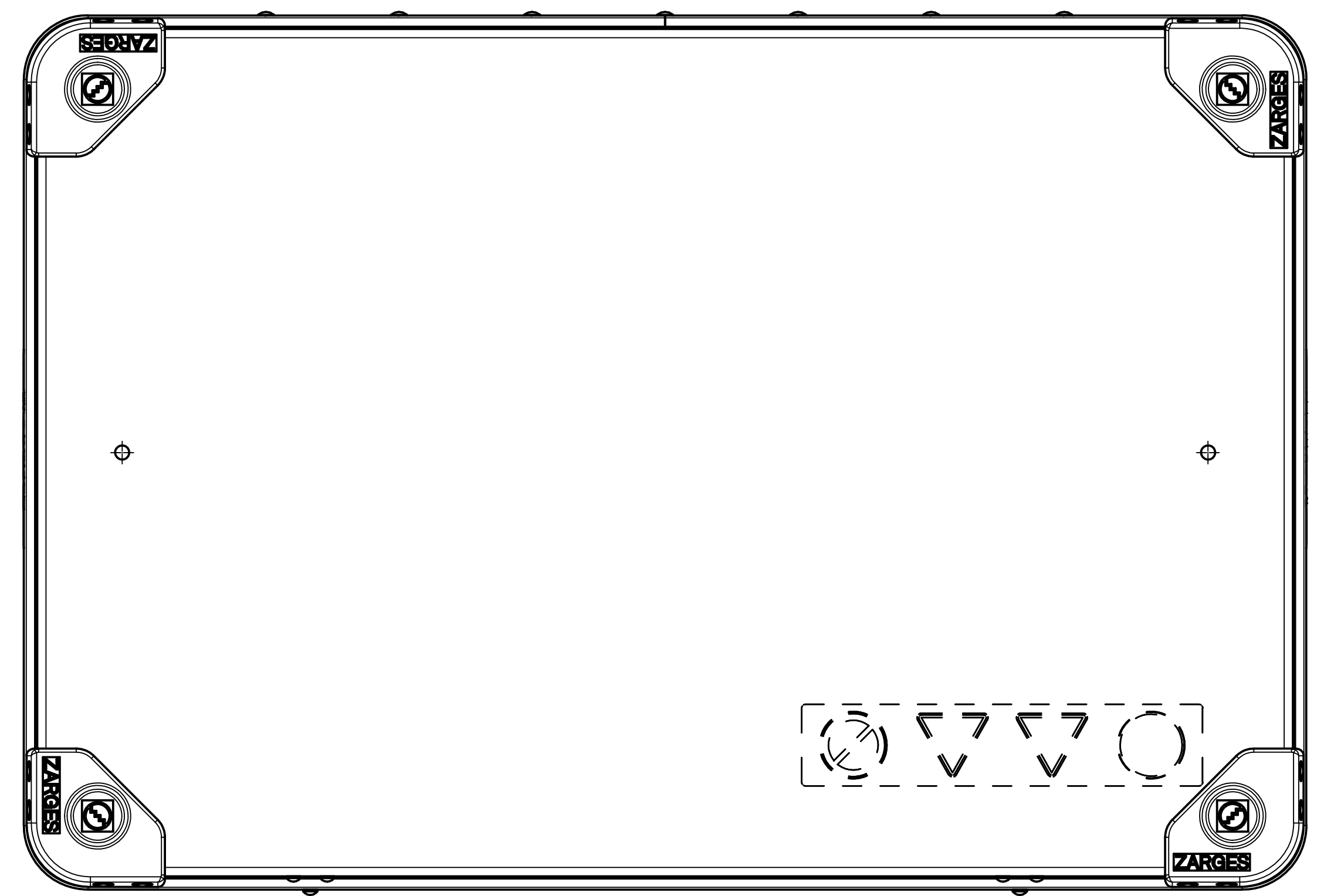
Index	NR.	gez. von	Datum	Änderungsgrund
-	-	Klein	30.01.24	



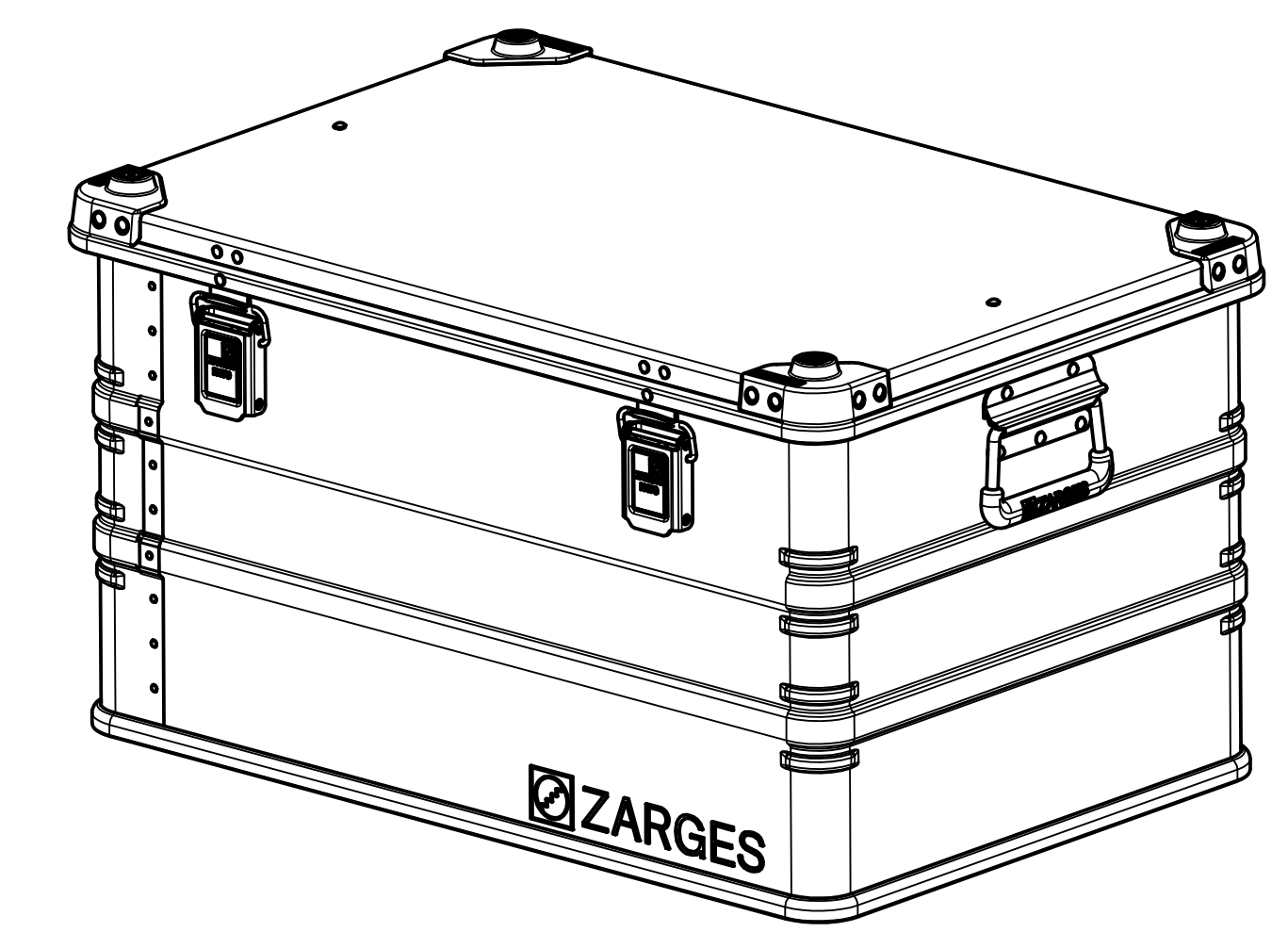
Y
1:1



X
1:1



Detail Gurtband/detail view straps
vereinfachte Darstellung/simplified representation



1:5

Technische Änderungen vorbehalten/
subject to technical changes

Für alle Zeichnungen Maßlinien in mm angeben. Bei Angabe in mm ist die Angabe in mm zu verwenden. Die Angabe in mm ist die Angabe in mm zu verwenden. Die Angabe in mm ist die Angabe in mm zu verwenden.	Maße ohne Toleranzangabe		ISO 2768 v	Maßstab	1:2.5	Werkstoff/Benennung2	
	Auftr.-Nr.			Projekt-Nr.		Benennung	K 470 690x 460x 380
	Kunde			Gezeichnet	Klein	Datum	30.01.24
	Freigegeben	Klein	Datum	30.01.24	ZARGES	Zeichnungs-Nr.	
	Blattzahl	2	Blatt-Nr.	2	Ident-Nr.		040841
Ersatz für				And-Nr.	Design-Update	Index	G Datum 30.01.24