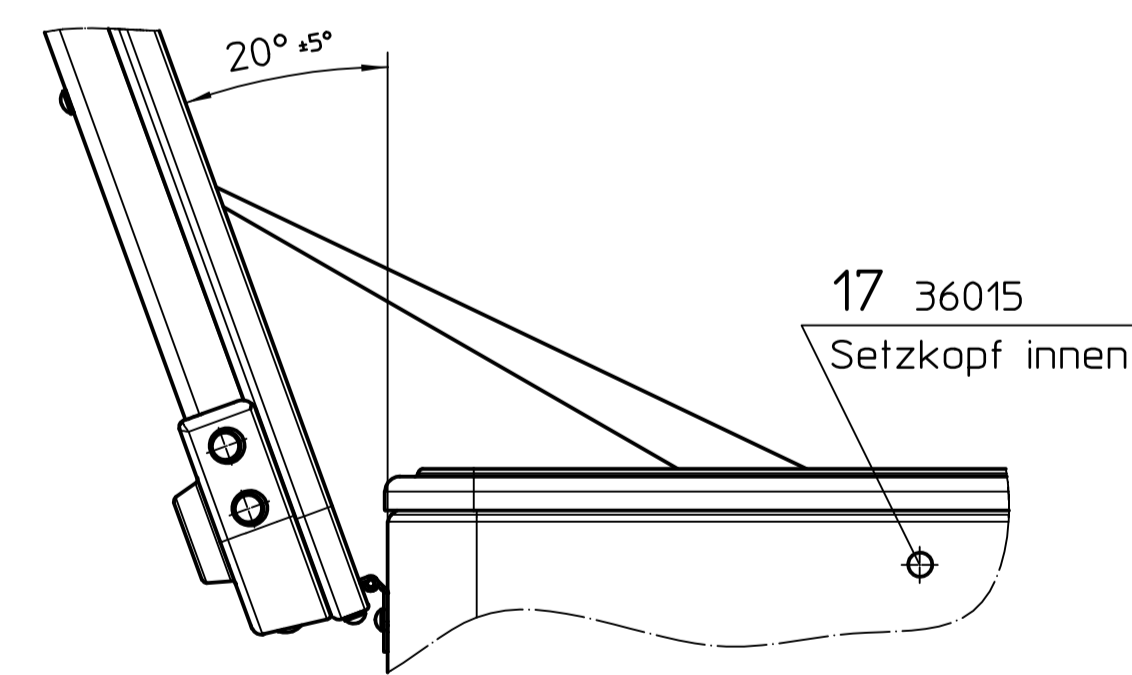
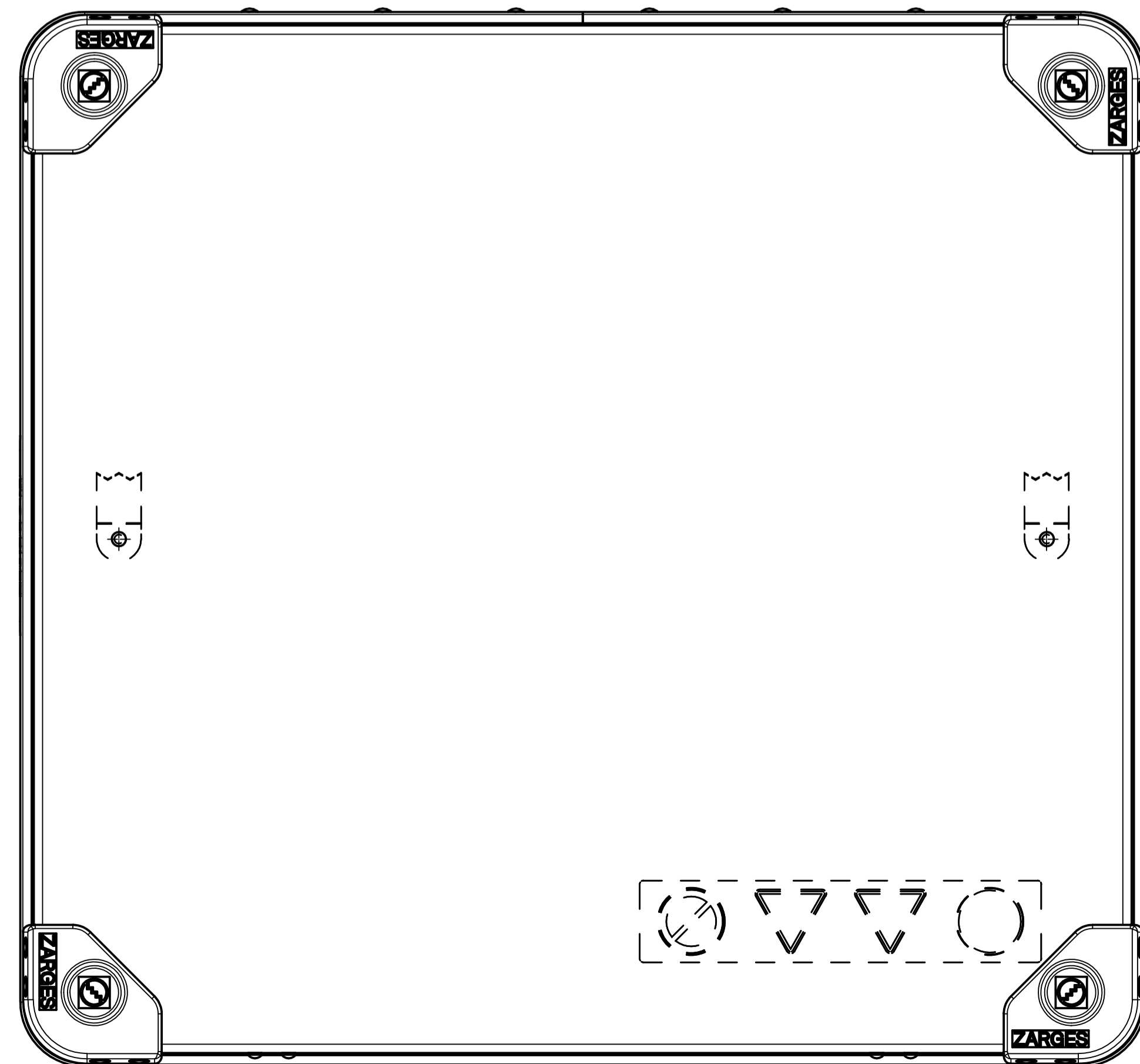
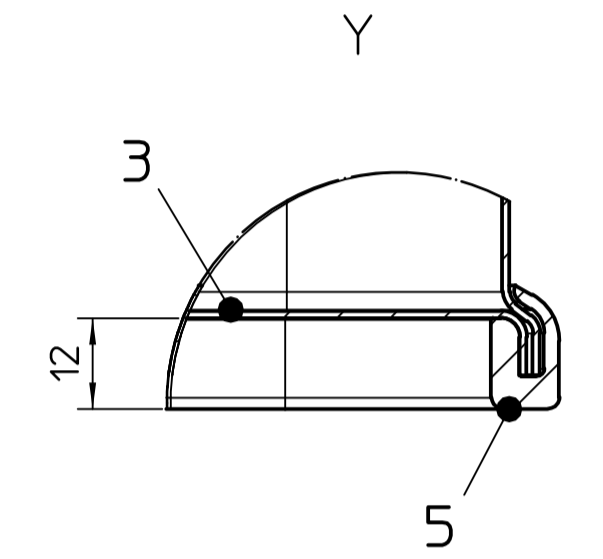
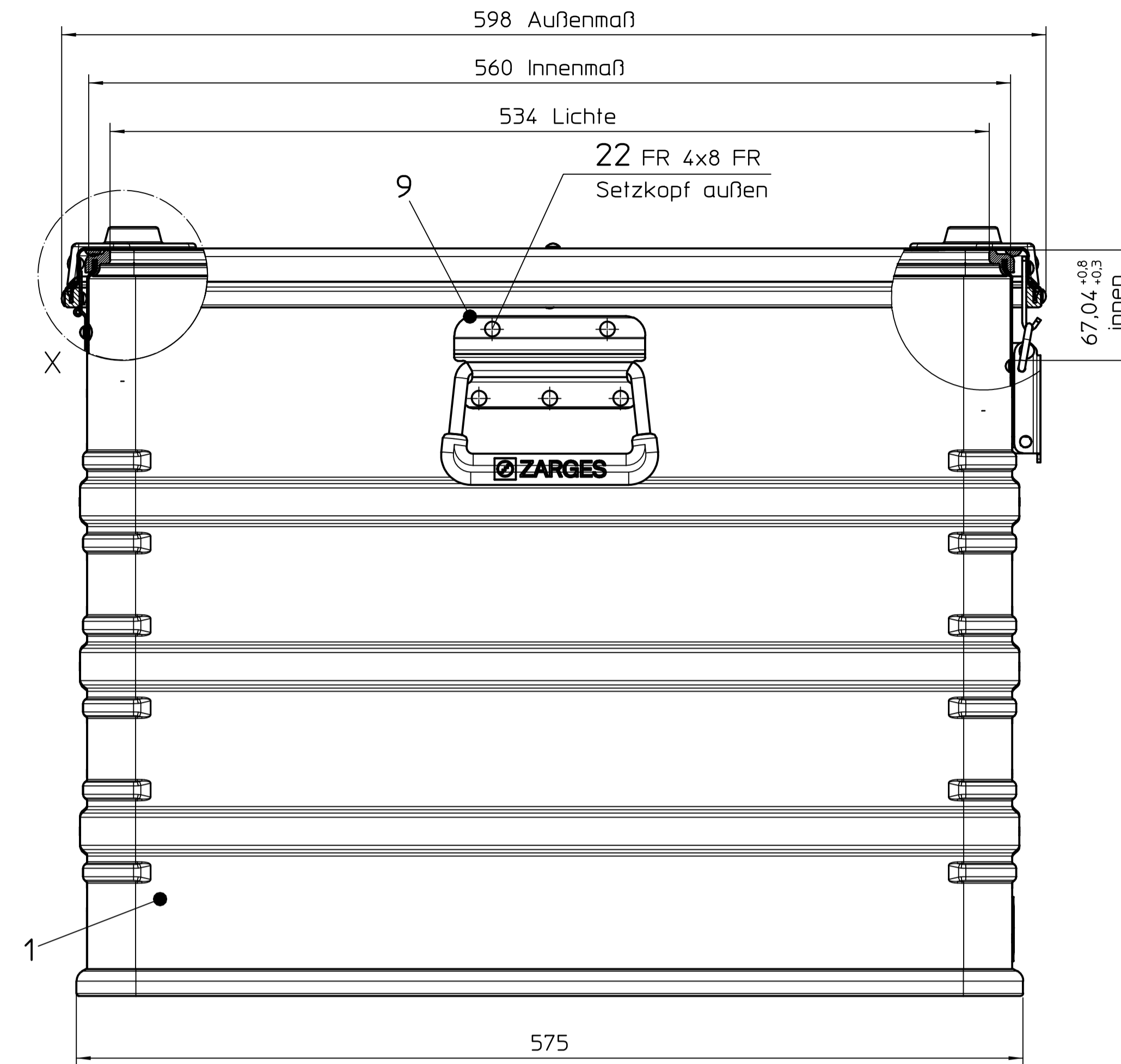
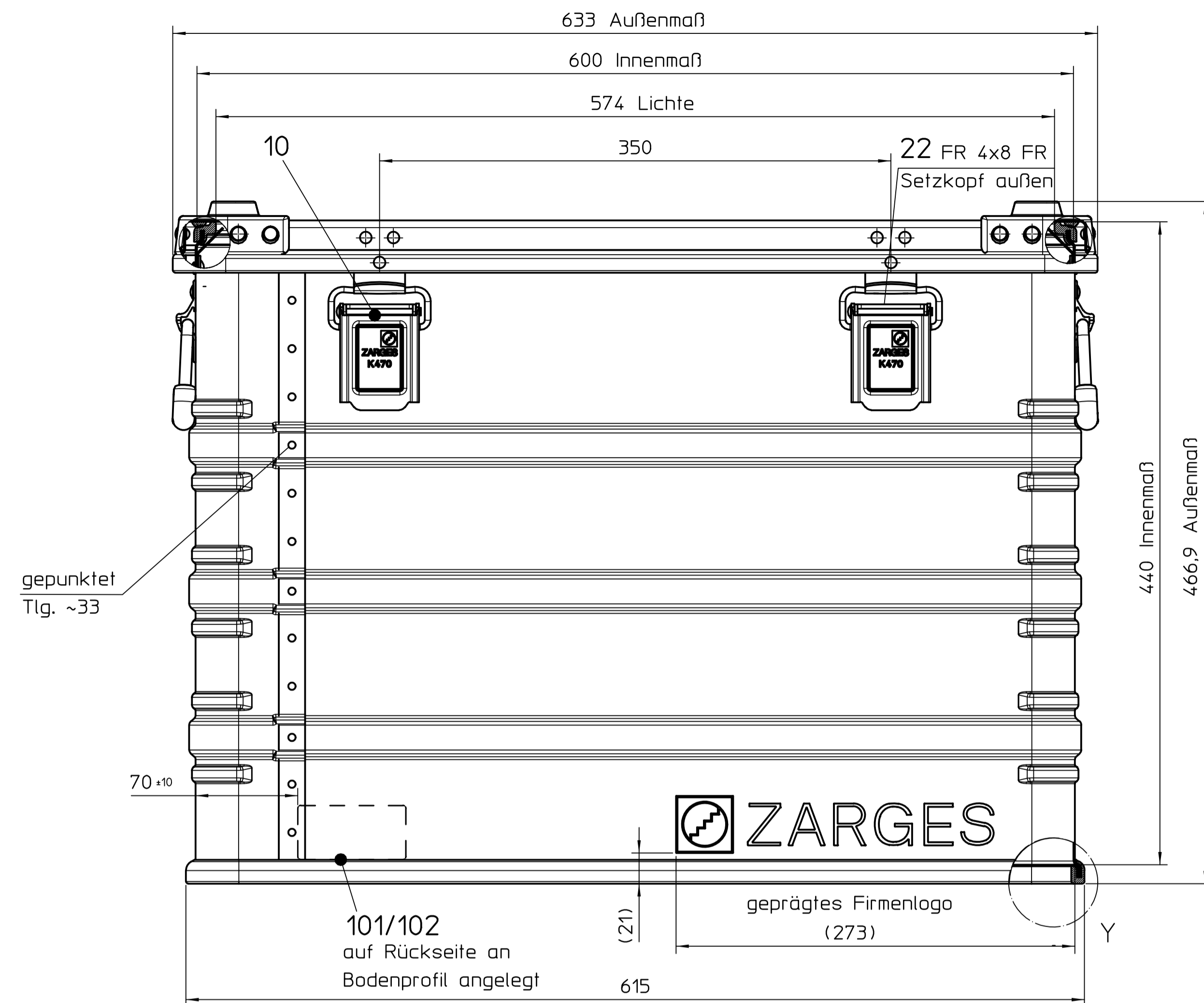
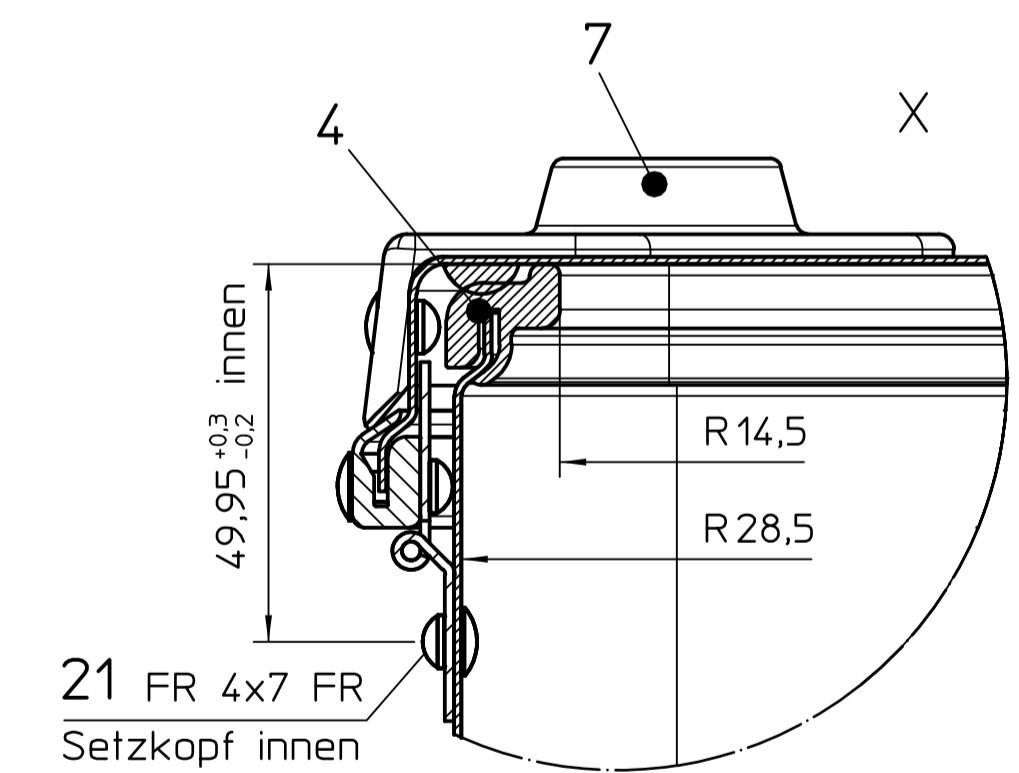


Index	NR.	gez. von	Datum	Änderungsgrund
-	-	Klein	30.01.24	



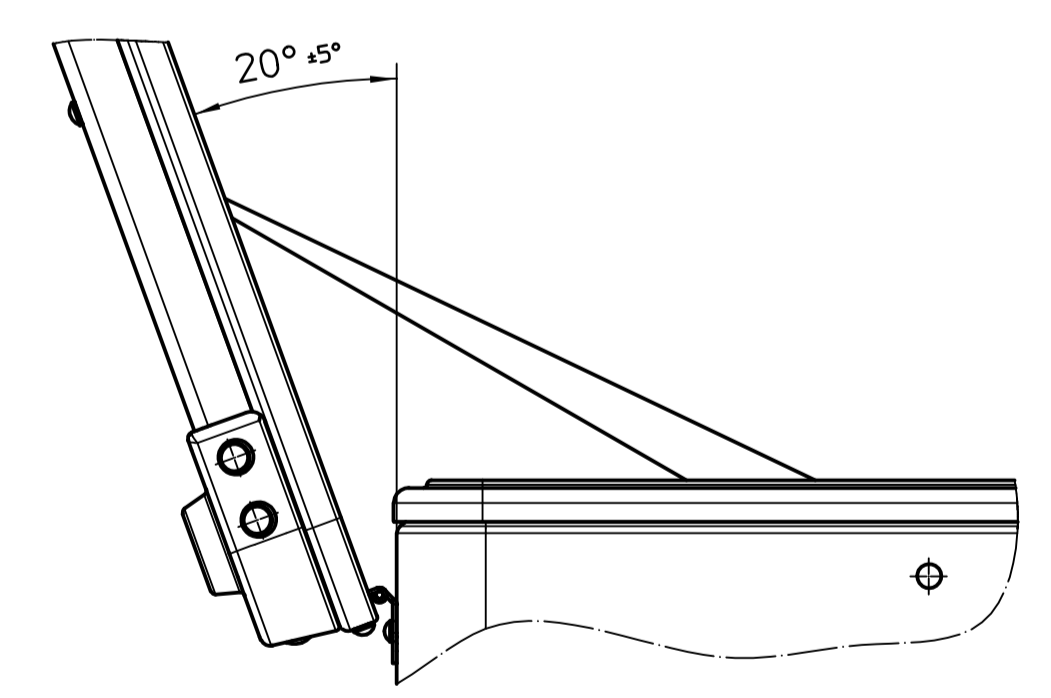
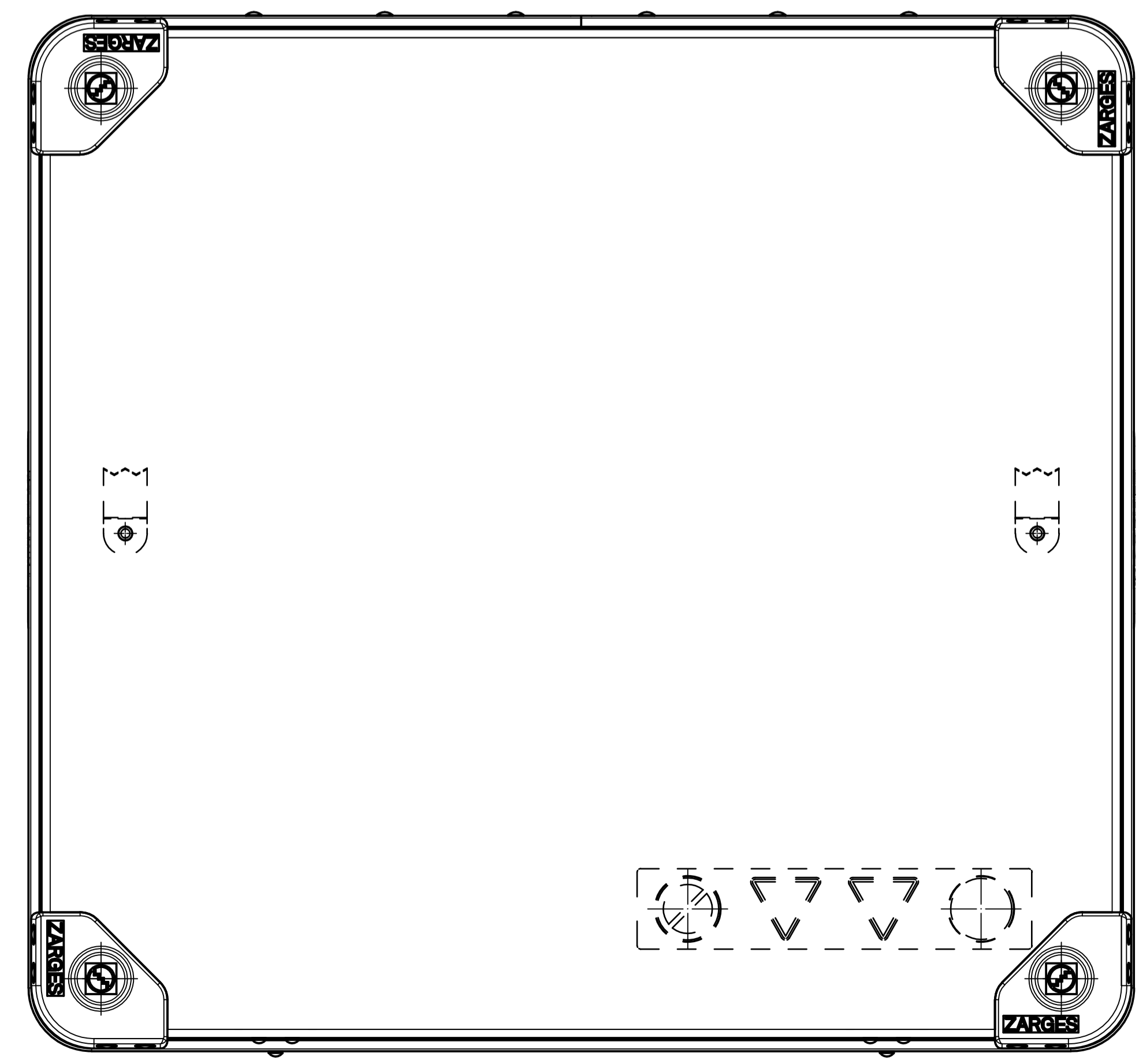
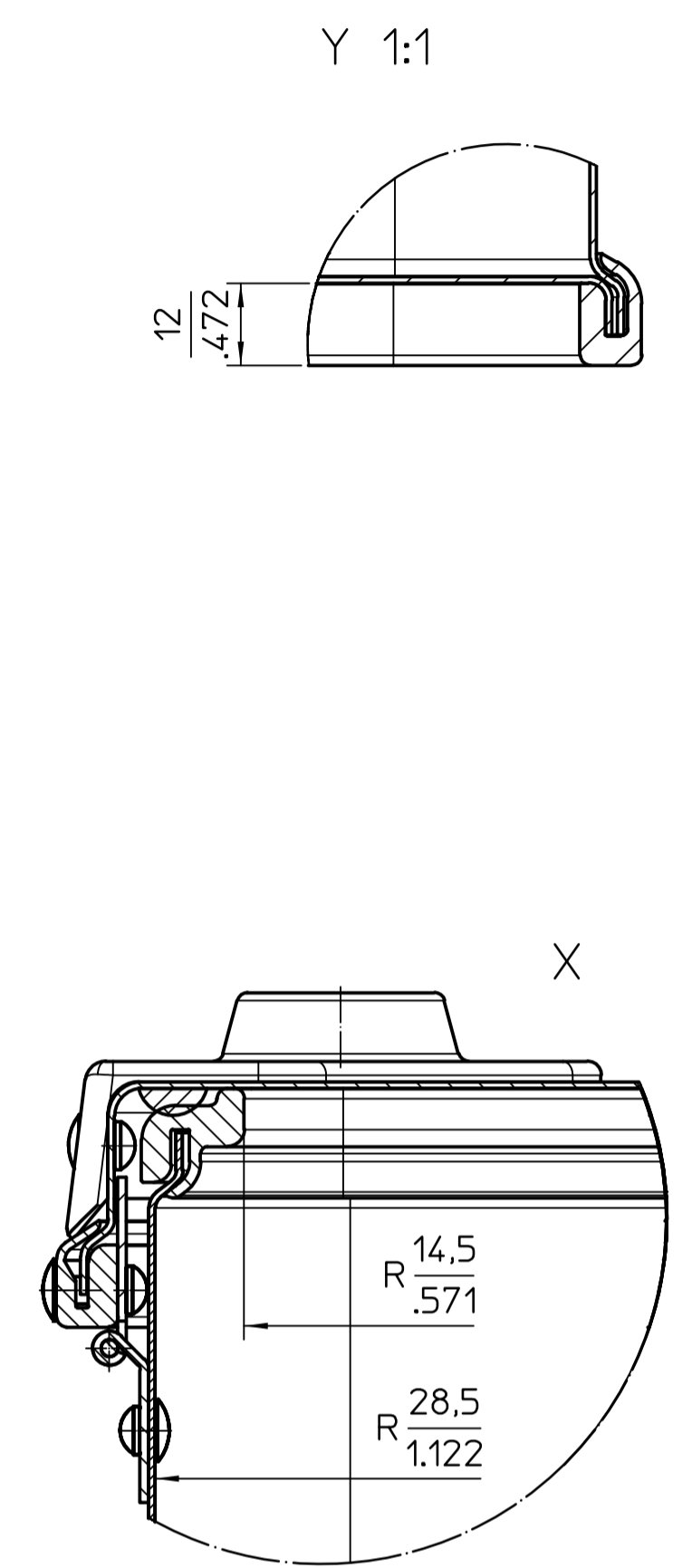
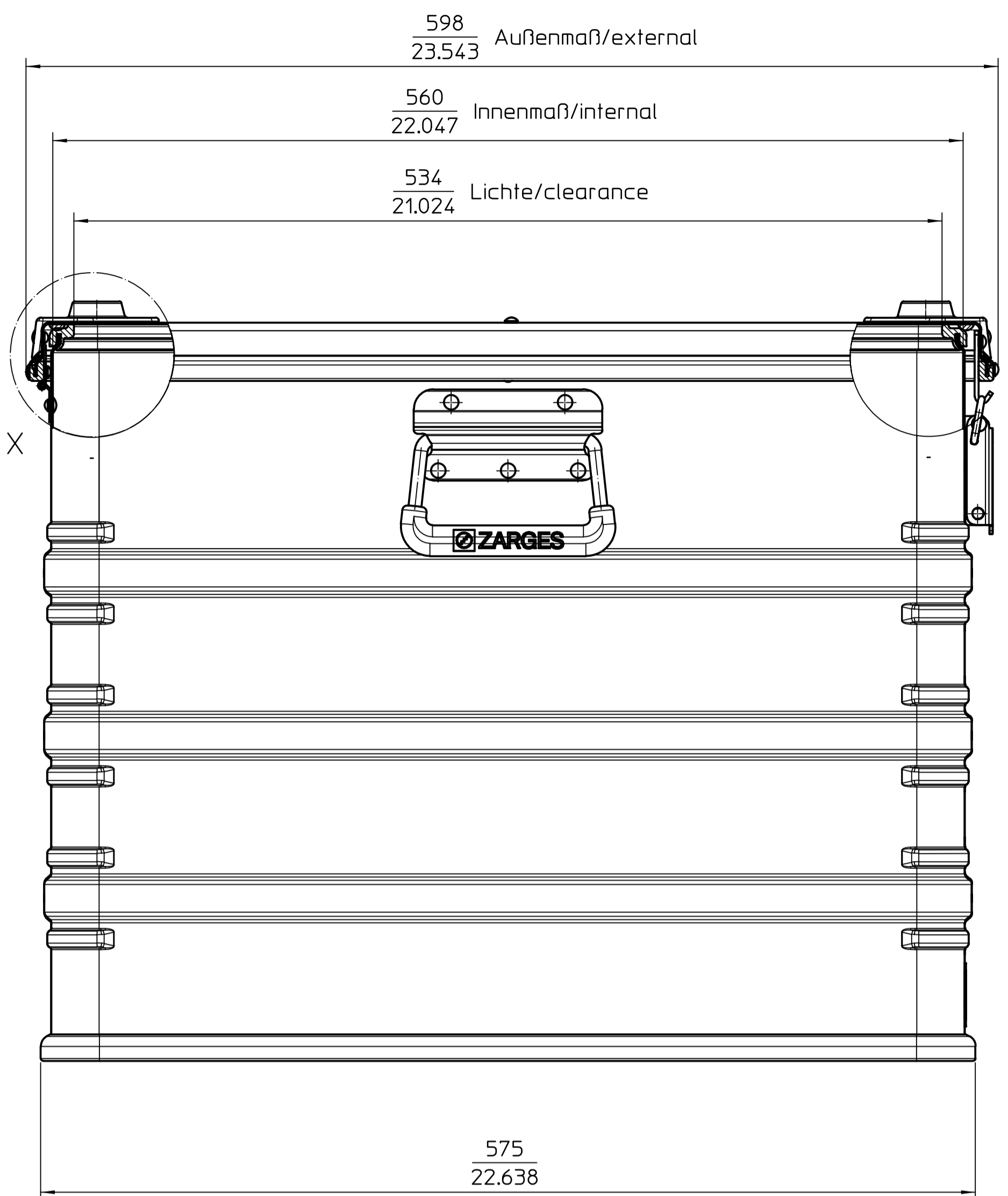
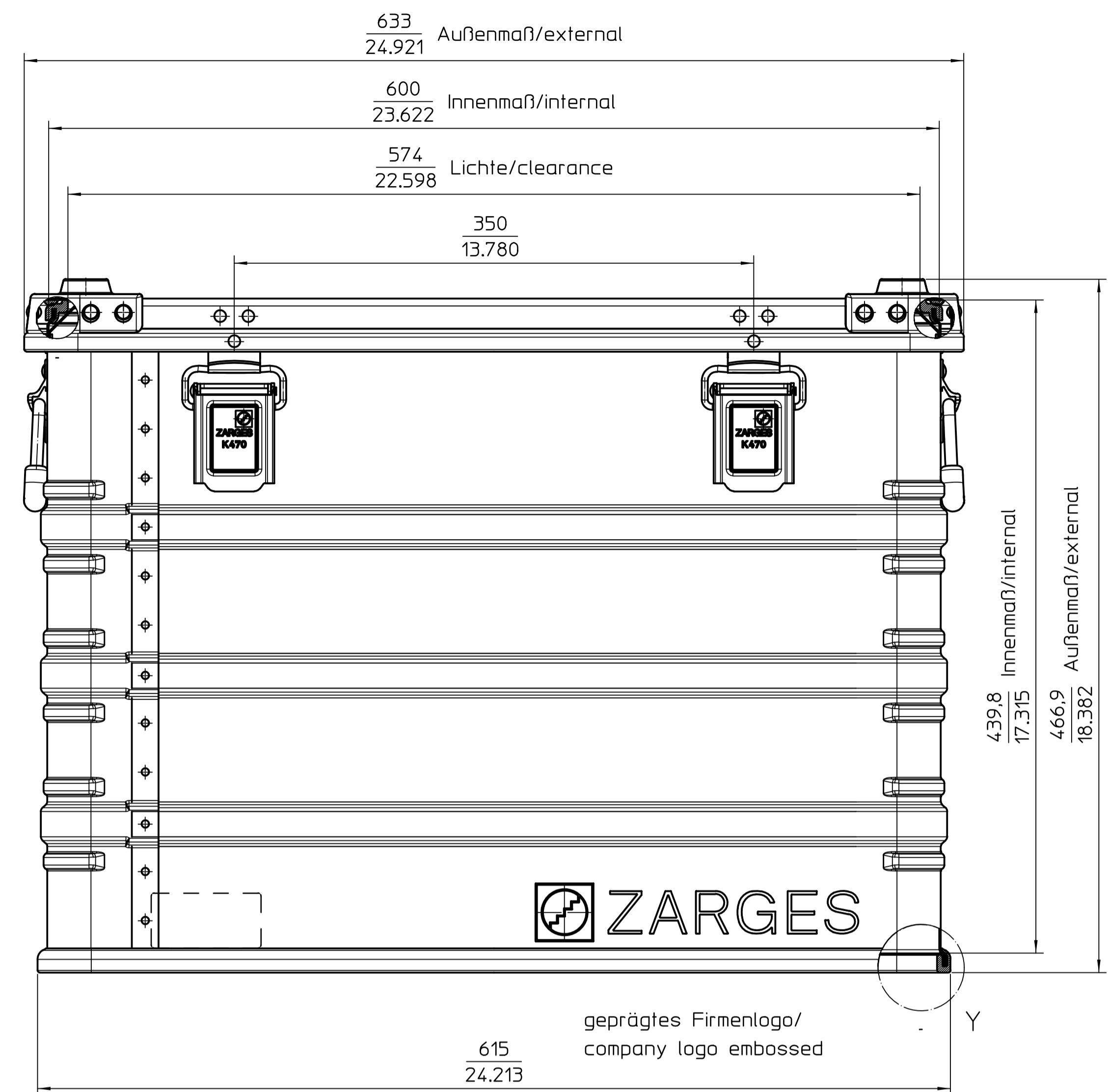
Detail Gurtband vereinfachte Darstellung



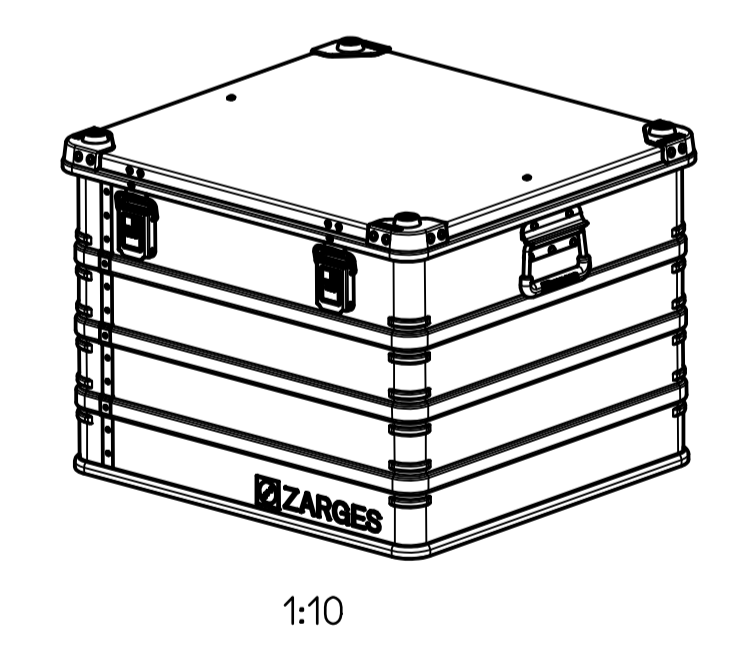
Rahmenstöße Pos. 4 und 5 auf Scharnierseite!

<small>Alle Zeichnungs-Maße sind in mm anzunehmen. Eine andere Angabe ist im Text der Zeichnung zu entnehmen. Die Maße sind ohne Toleranzangabe angegeben. Die Maße sind ohne Toleranzangabe angegeben. Die Maße sind ohne Toleranzangabe angegeben.</small>	Maße ohne Toleranzangabe	Maßstab	Werkstoff/Benennung2
	ISO 2768 v	1:2,5	
	Auffr.-Nr.	Projekt-Nr.	Benennung
	Kunde	Gezeichnet	K 470 600x 560x 440
	Freigegeben	Datum	Zeichnungs-Nr.
Blattzahl	Blatt-Nr.	Ident-Nr.	
Ersatz für	And-Nr.	Design-Update	Index

Index	NR.	gez. von	Datum	Änderungsgrund
-	-	Klein	30.01.24	



Detail Gurtband/detail view straps
vereinfachte Darstellung/simplified representation



1:10
Technische Änderungen vorbehalten/
subject to technical changes

Für alle Zeichnungen Maßlinien in mm angeben. Die in dieser Zeichnung angegebenen Maße sind die Nennmaße. Die in dieser Zeichnung angegebenen Maße sind die Nennmaße. Die in dieser Zeichnung angegebenen Maße sind die Nennmaße. Die in dieser Zeichnung angegebenen Maße sind die Nennmaße. Die in dieser Zeichnung angegebenen Maße sind die Nennmaße.	Maße ohne Toleranzangabe	Maßstab	Werkstoff/Benennung2
	ISO 2768 v	1:2.5	
	Auftr.-Nr.		Benennung
	Projekt-Nr.		K 470 600x 560x 440
	Kunde		Zeichnungs-Nr.
Gezeichnet	Klein Datum 30.01.24	ZARGES	Ident-Nr.
Freigegeben	Klein Datum 30.01.24		040839
Blattzahl	2 Blatt-Nr. 2	And-Nr. Design-Update	Index F Datum 30.01.24