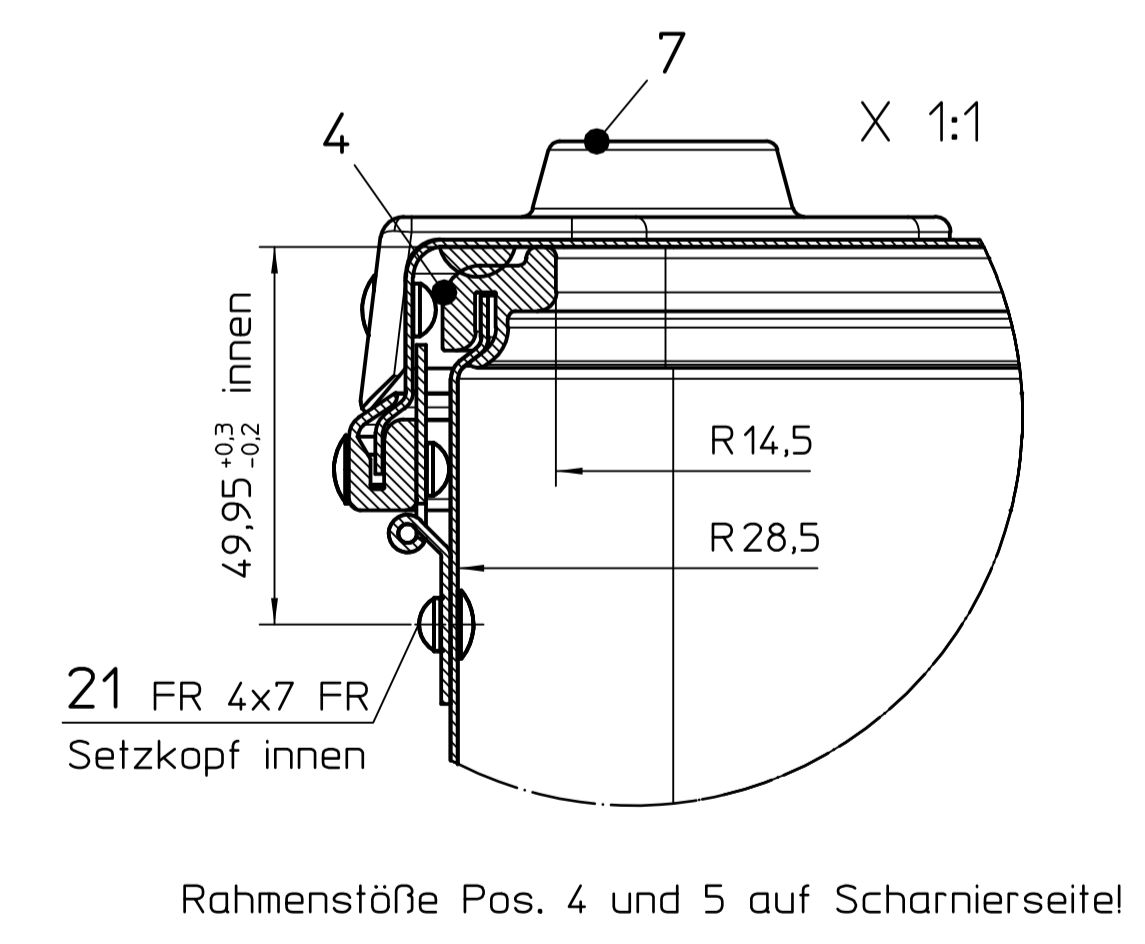
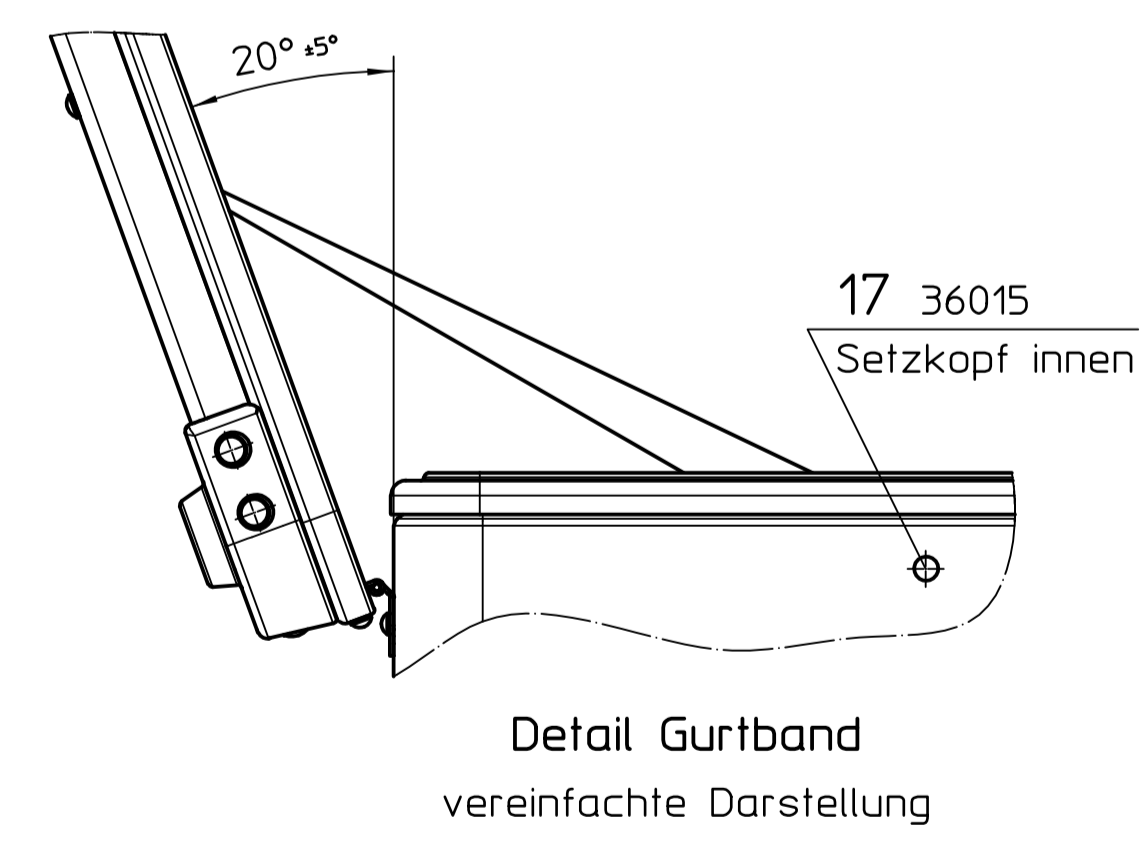
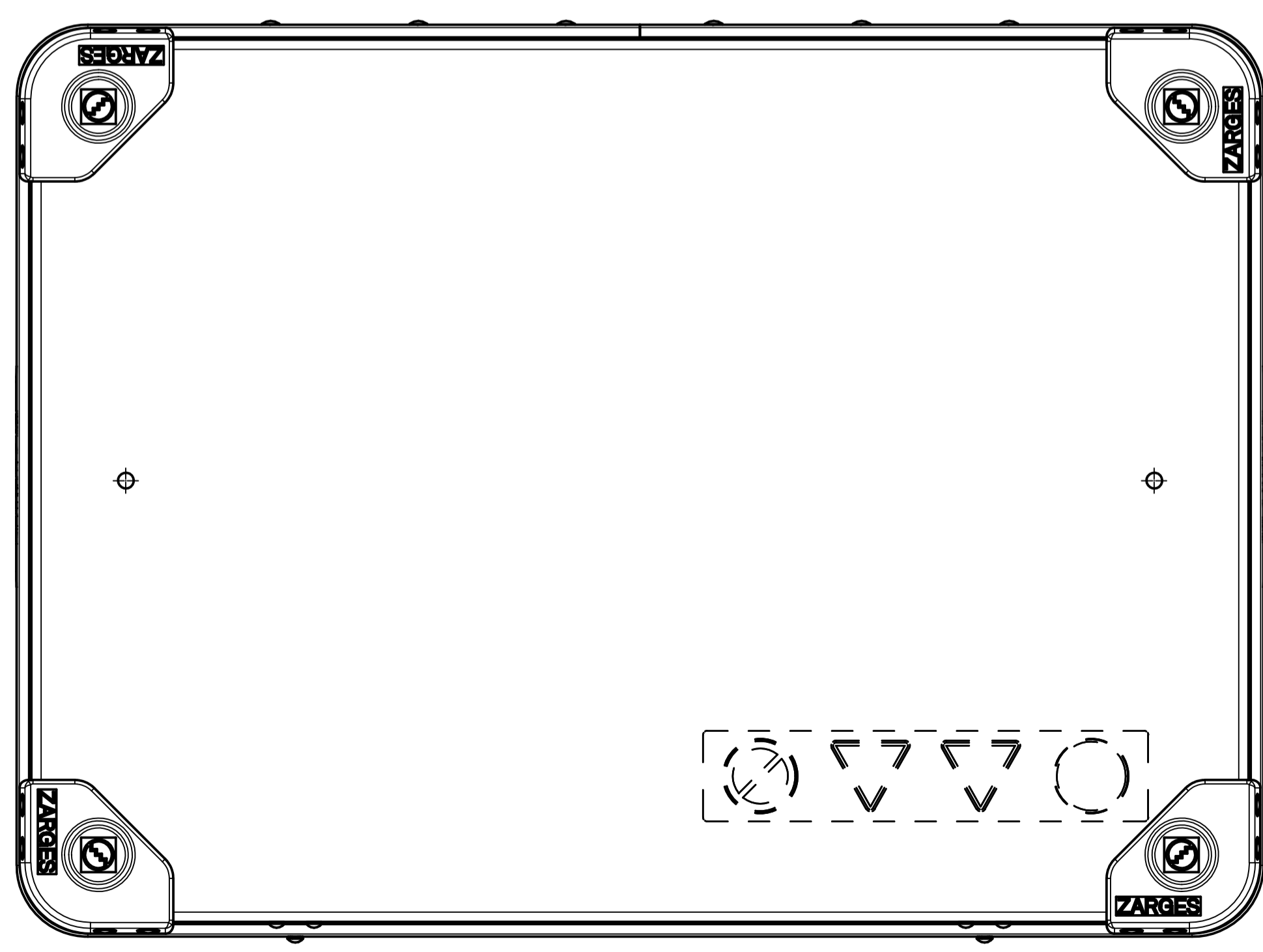
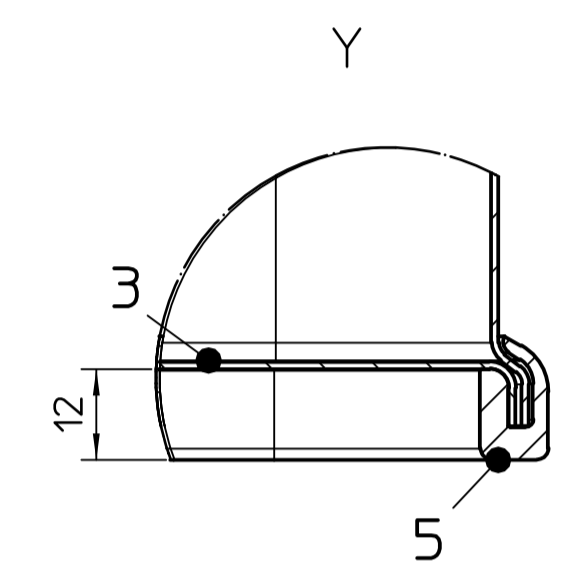
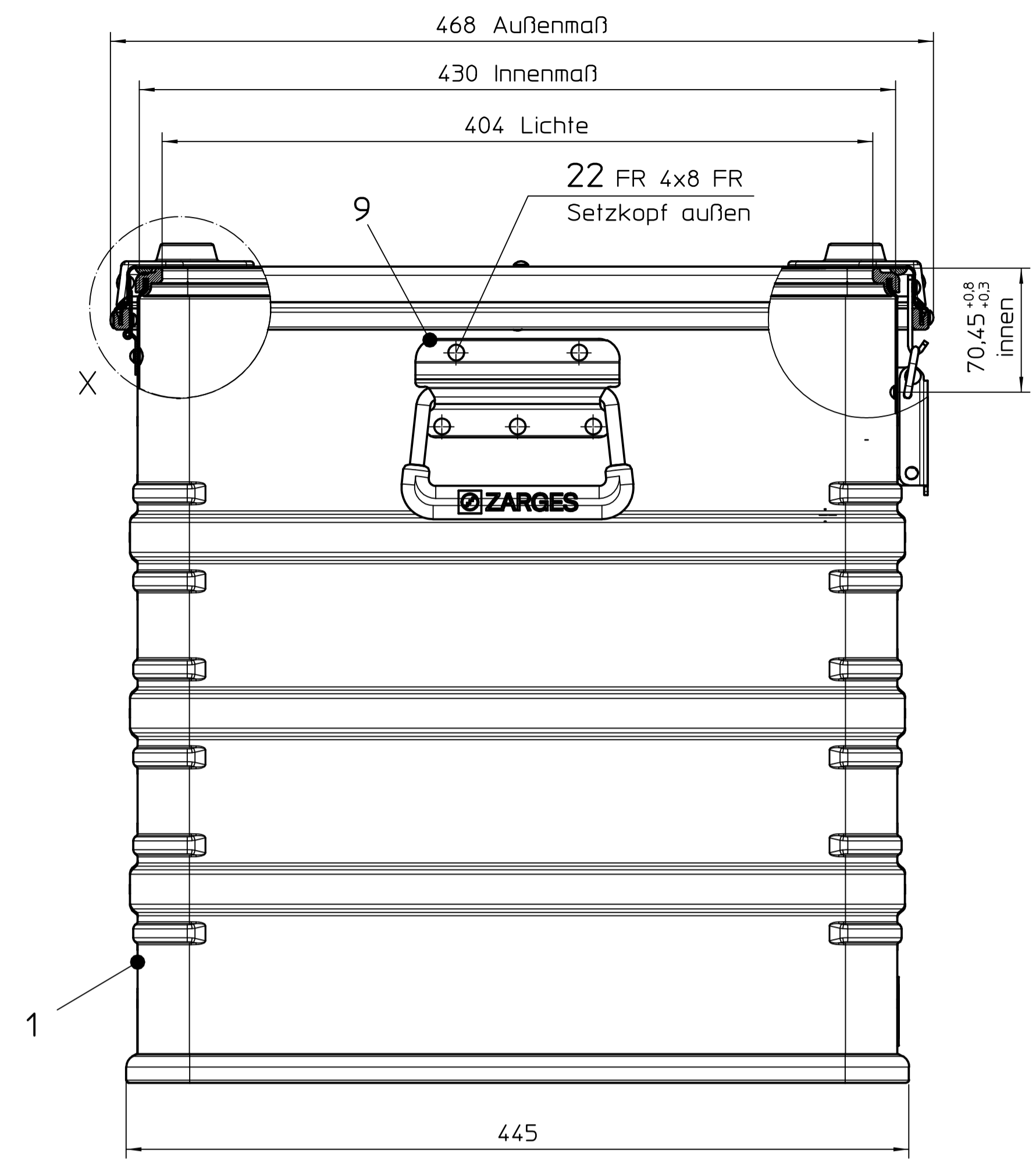
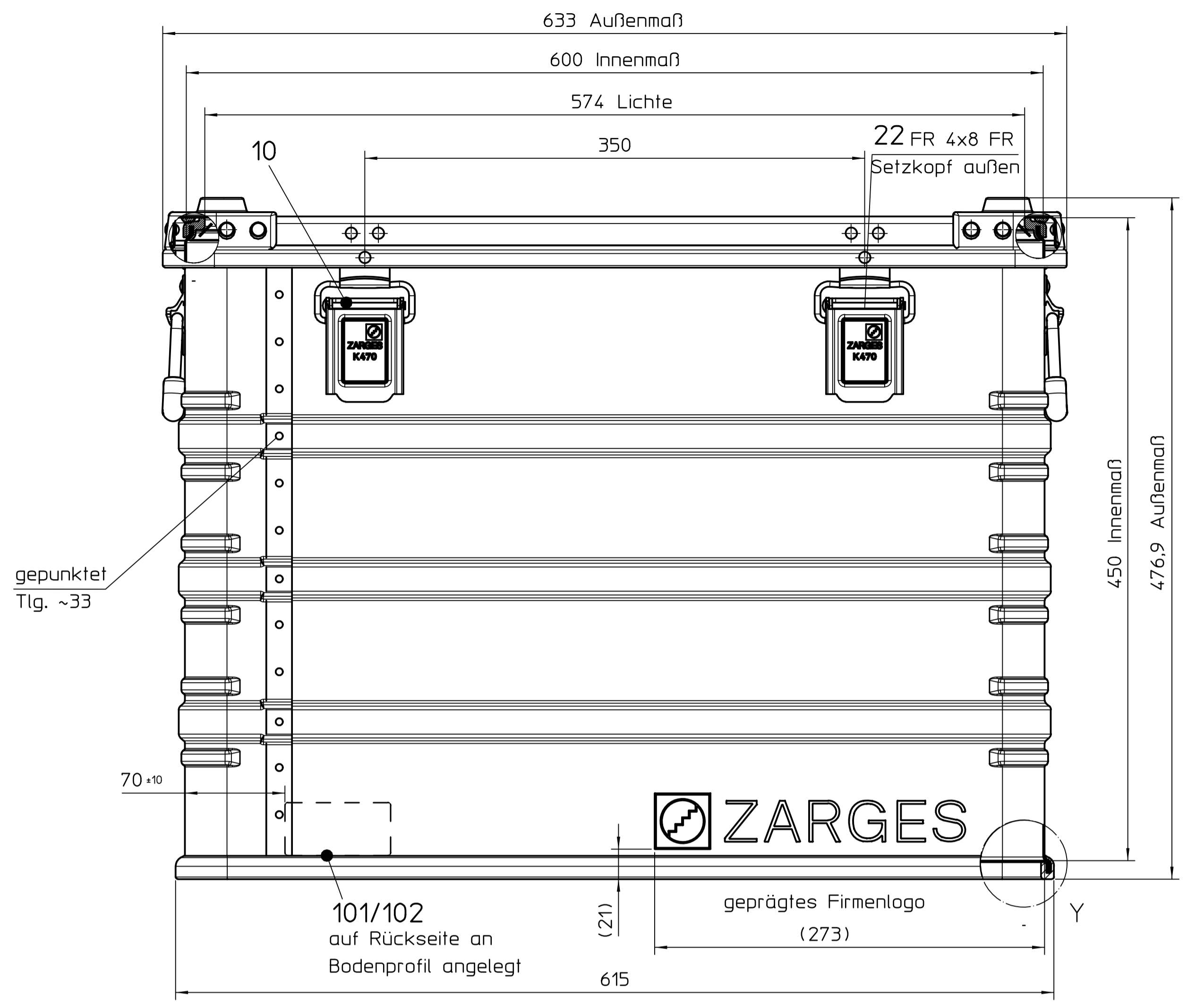
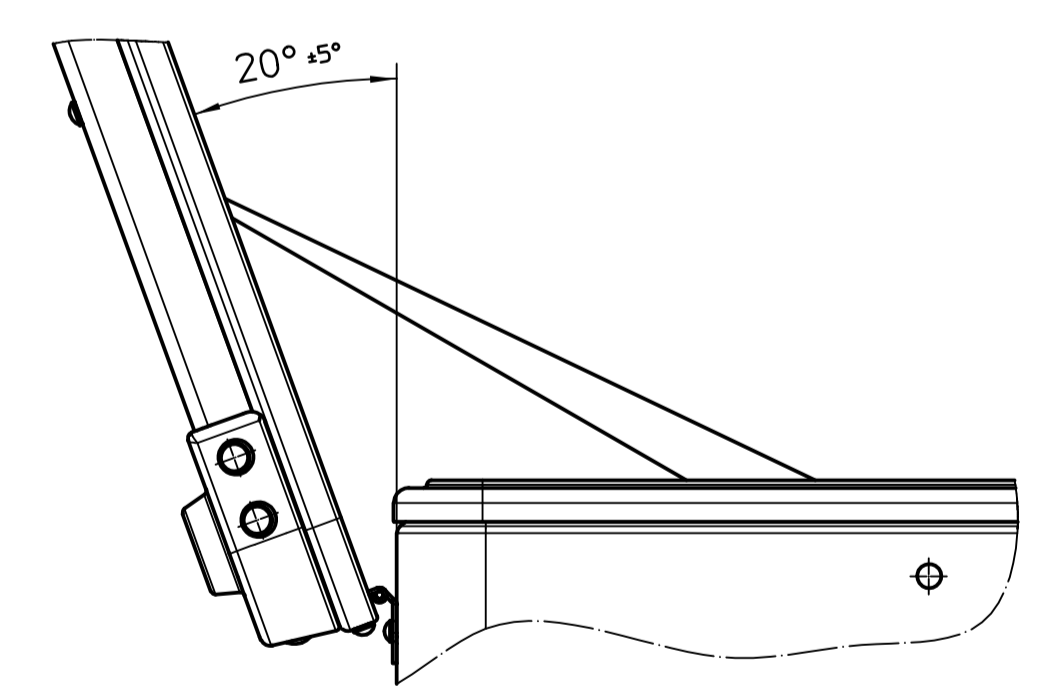
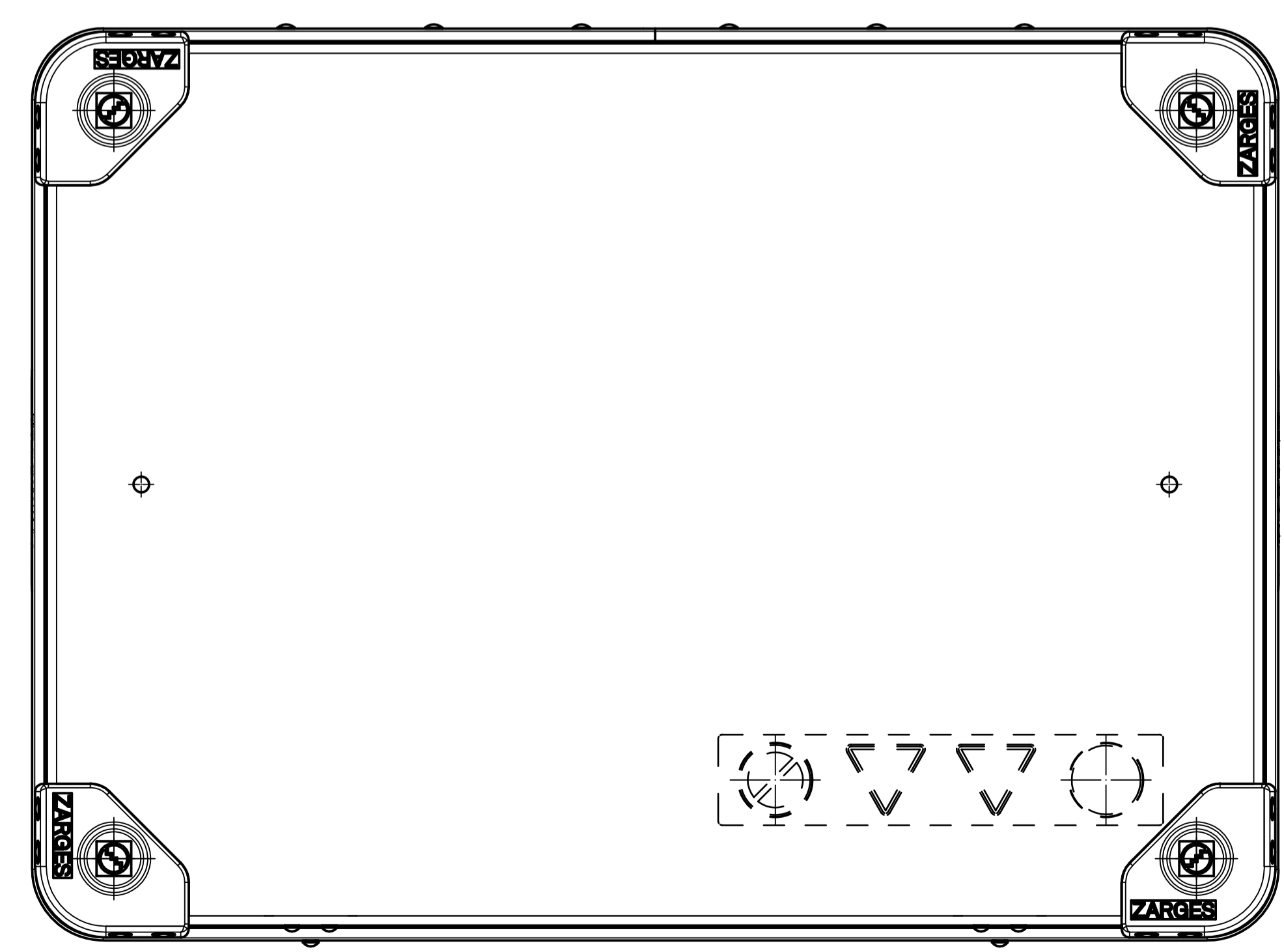
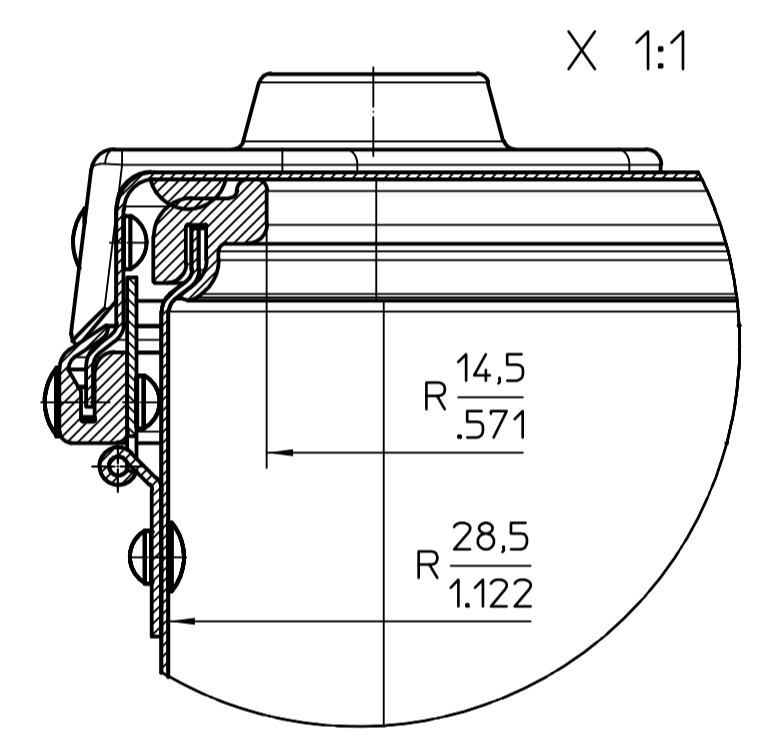
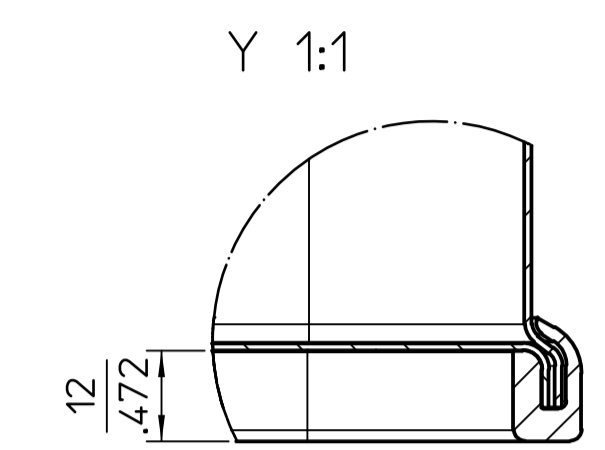
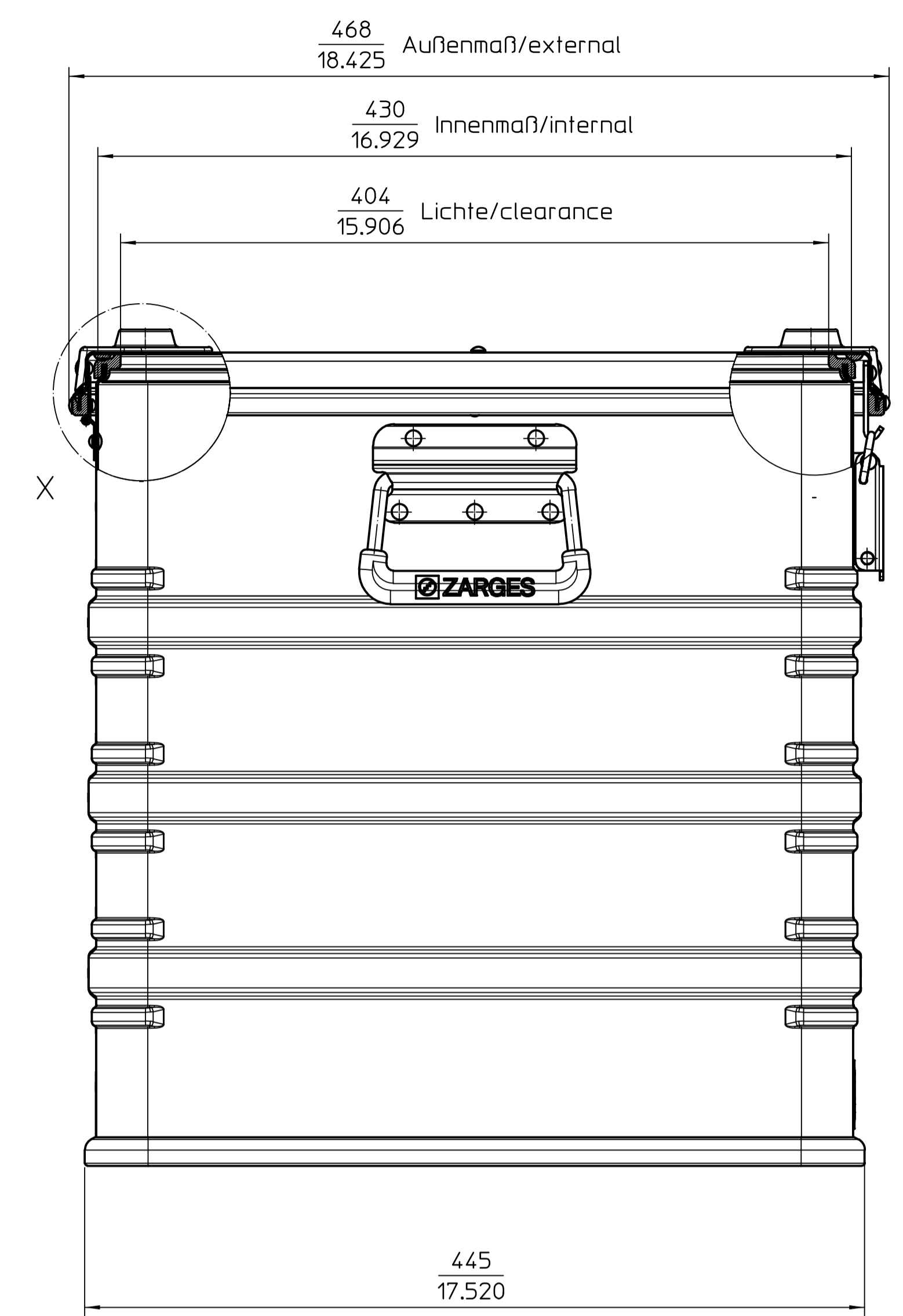
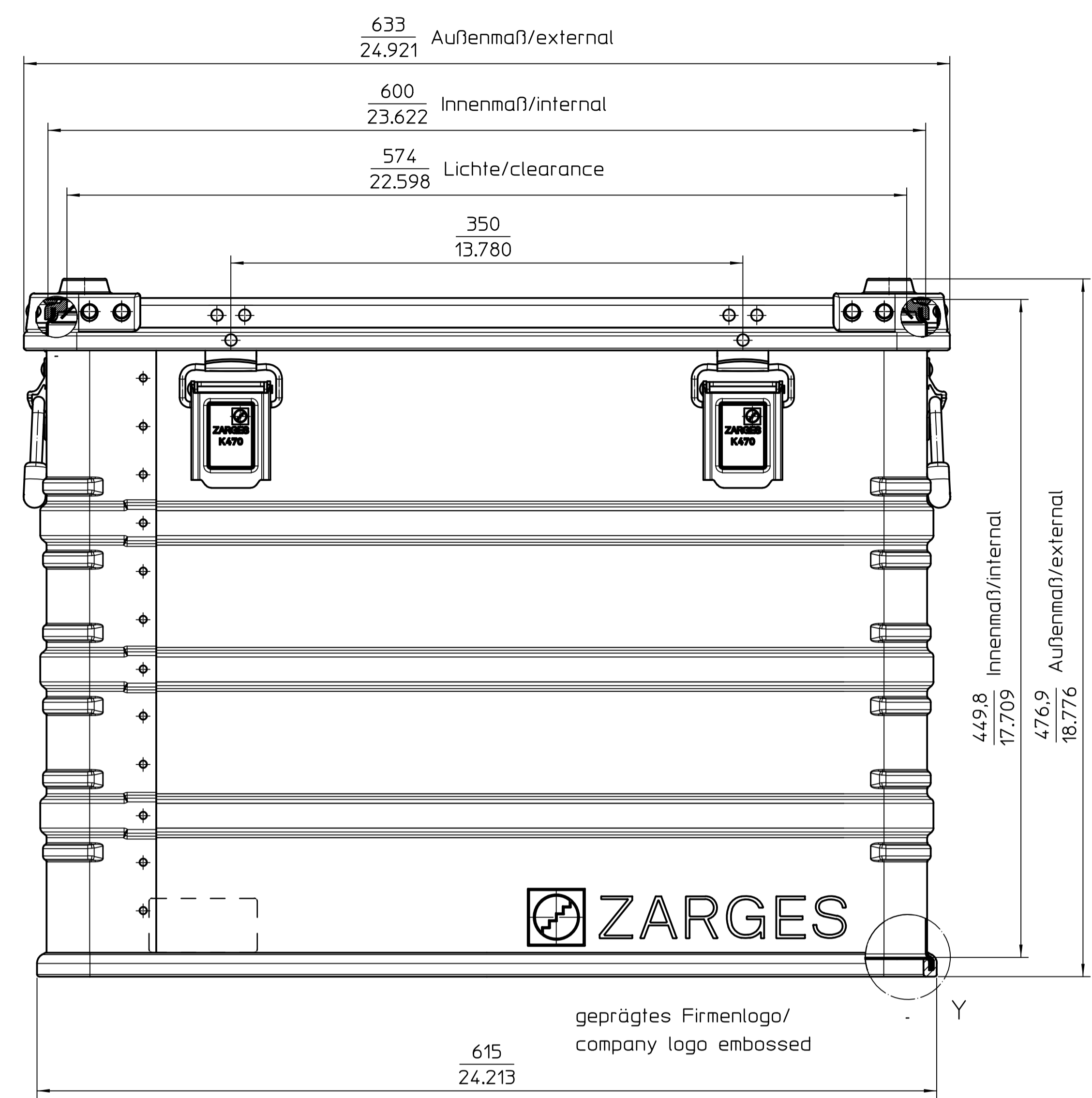


Index	NR.	gez. von	Datum	Änderungsgrund
-	-	Klein	30.01.24	

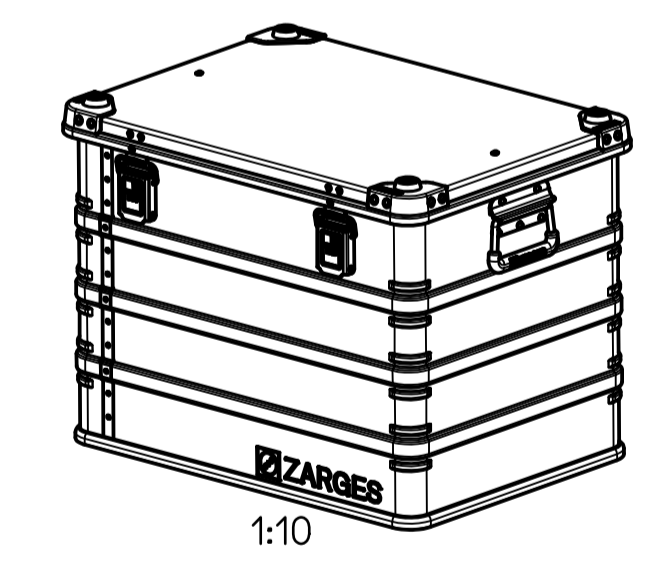


<small> Für alle Zeichnungen Maßlinien in mm angeben. Diese Normen verhängen Zustimmung darf sie nicht werden. Nach dem Eintrag in die Zeichnung ändern. Bitte anzeichnen. </small>	Maße ohne Toleranzangabe		Maßstab	Werkstoff/Benennung2	
	ISO 2768 v		1:2,5		
	Auftr.-Nr.				Benennung
	Projekt-Nr.				K 470 600x 430x 450
	Kunde			Gezeichnet	Klein
Freigegeben			Datum	30.01.24	Blattzahl
Blattzahl	2	Blatt-Nr.	1	Ident-Nr.	040837
Ersatz für			And-Nr.	Design-Update	Index F Datum 30.01.24

Index	NR.	gez. von	Datum	Änderungsgrund
-	-	Klein	30.01.24	



Detail Gurtband/detail view straps
vereinfachte Darstellung/simplified representation



Technische Änderungen vorbehalten/
subject to technical changes

<small>Alle Zeichnungs-Maße sind in mm anzunehmen. Eine andere Maßangabe ist nur dann zulässig, wenn sie ausdrücklich in der Zeichnung angegeben ist. Maßangaben in Klammern sind nur für die Fertigung zu entnehmen. Maßangaben in Klammern sind nicht verbindlich.</small>	Maße ohne Toleranzangabe		ISO 2768 v	Maßstab	1:2.5	Werkstoff/Benennung2	
	Auftr.-Nr.				Benennung		
	Projekt-Nr.				K 470 600x 430x 450		
	Kunde			Gezeichnet	Klein	Datum	30.01.24
	Freigegeben			Kunde	Klein	Datum	30.01.24
Blattzahl	2	Blatt-Nr.	2	Zeichnungs-Nr.	040837		
Ersatz für			And-Nr.	Design-Update	Index	F Datum 30.01.24	