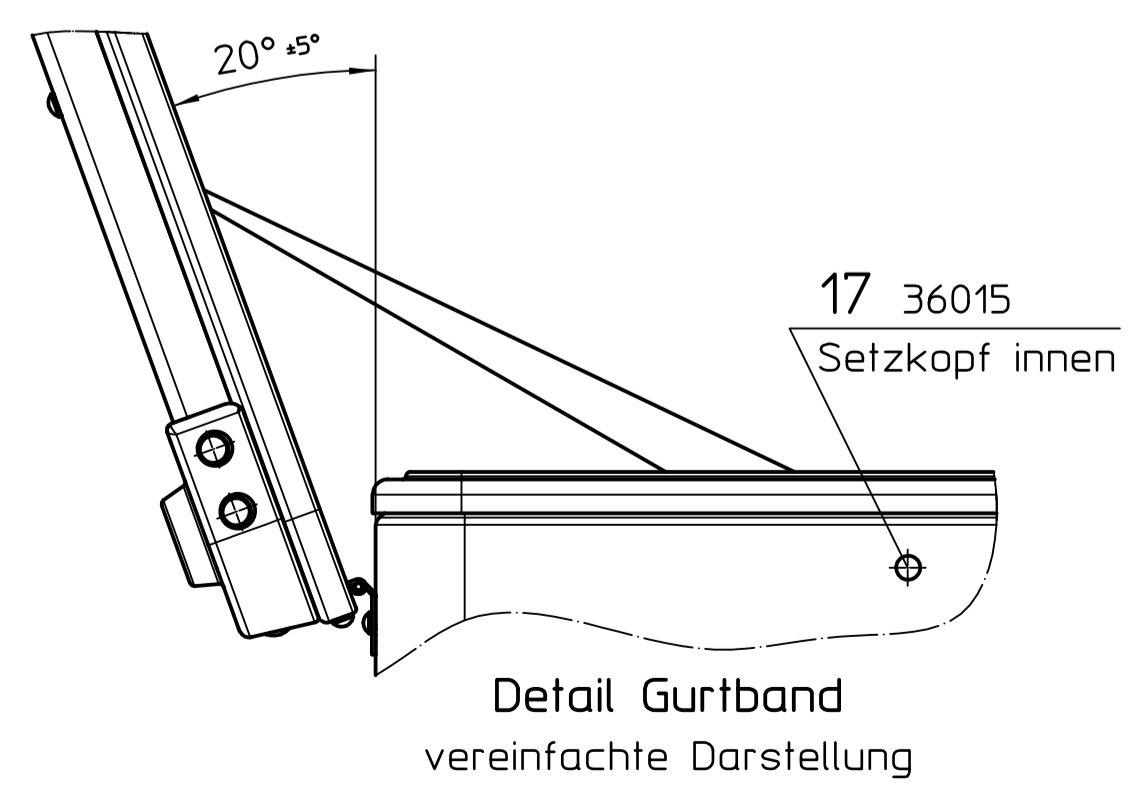
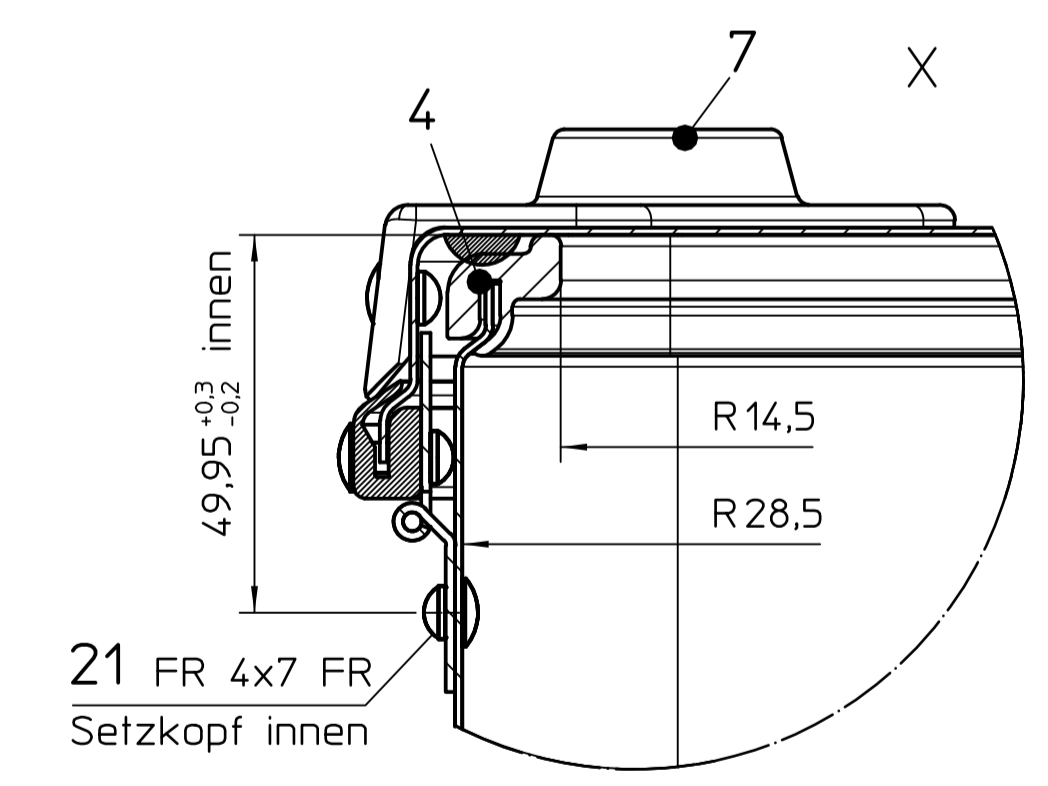
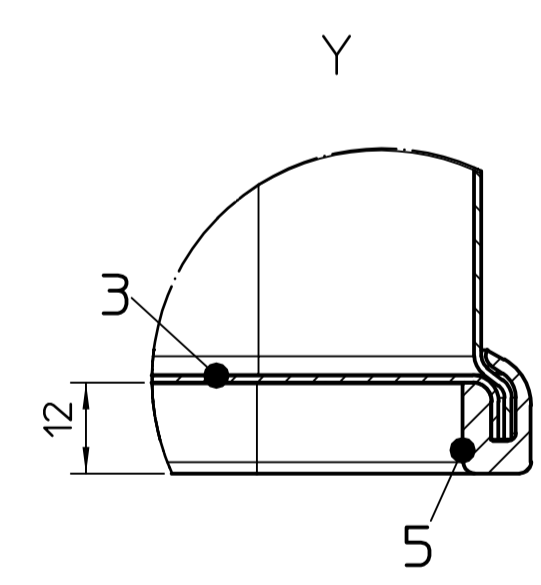
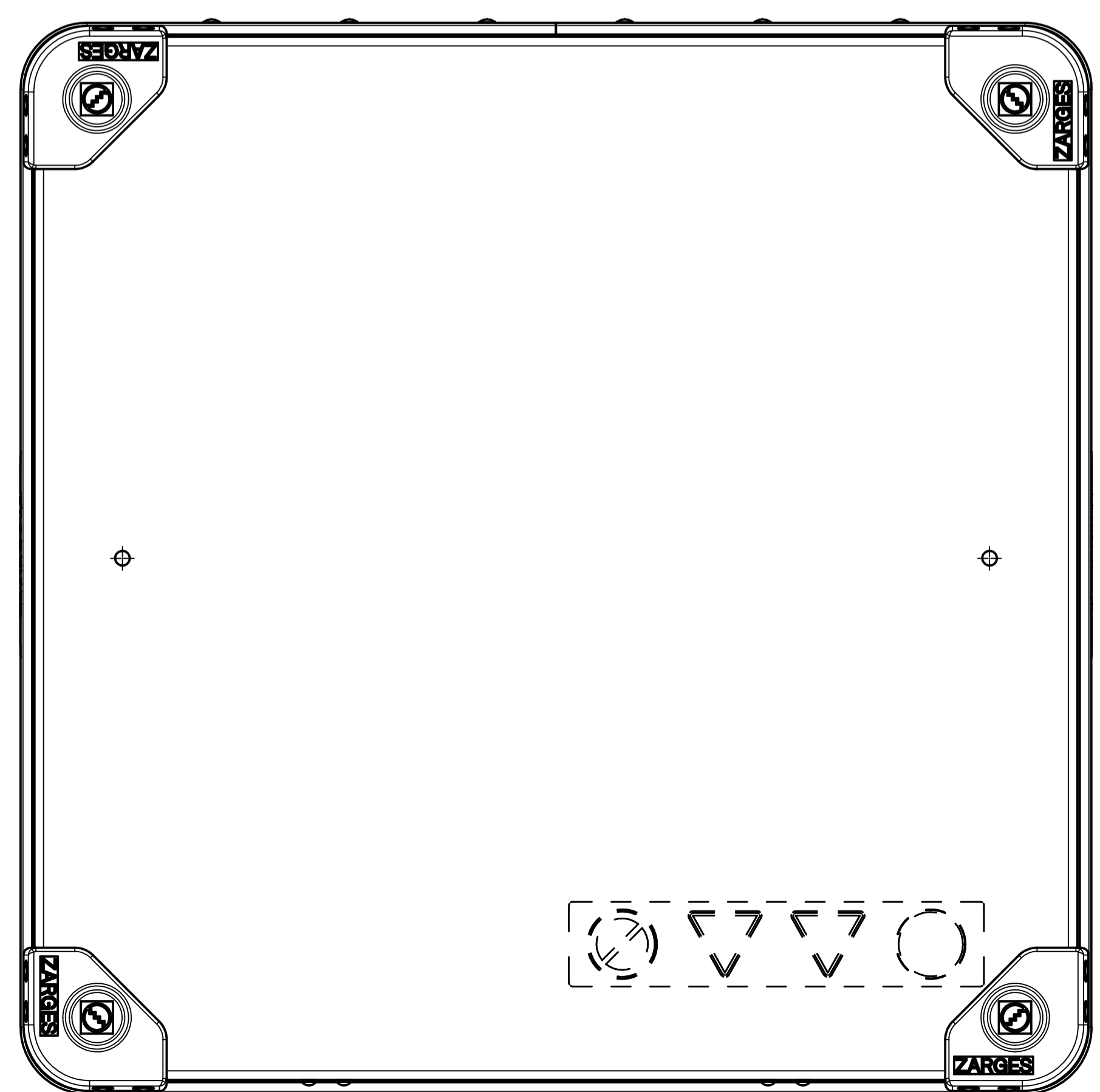
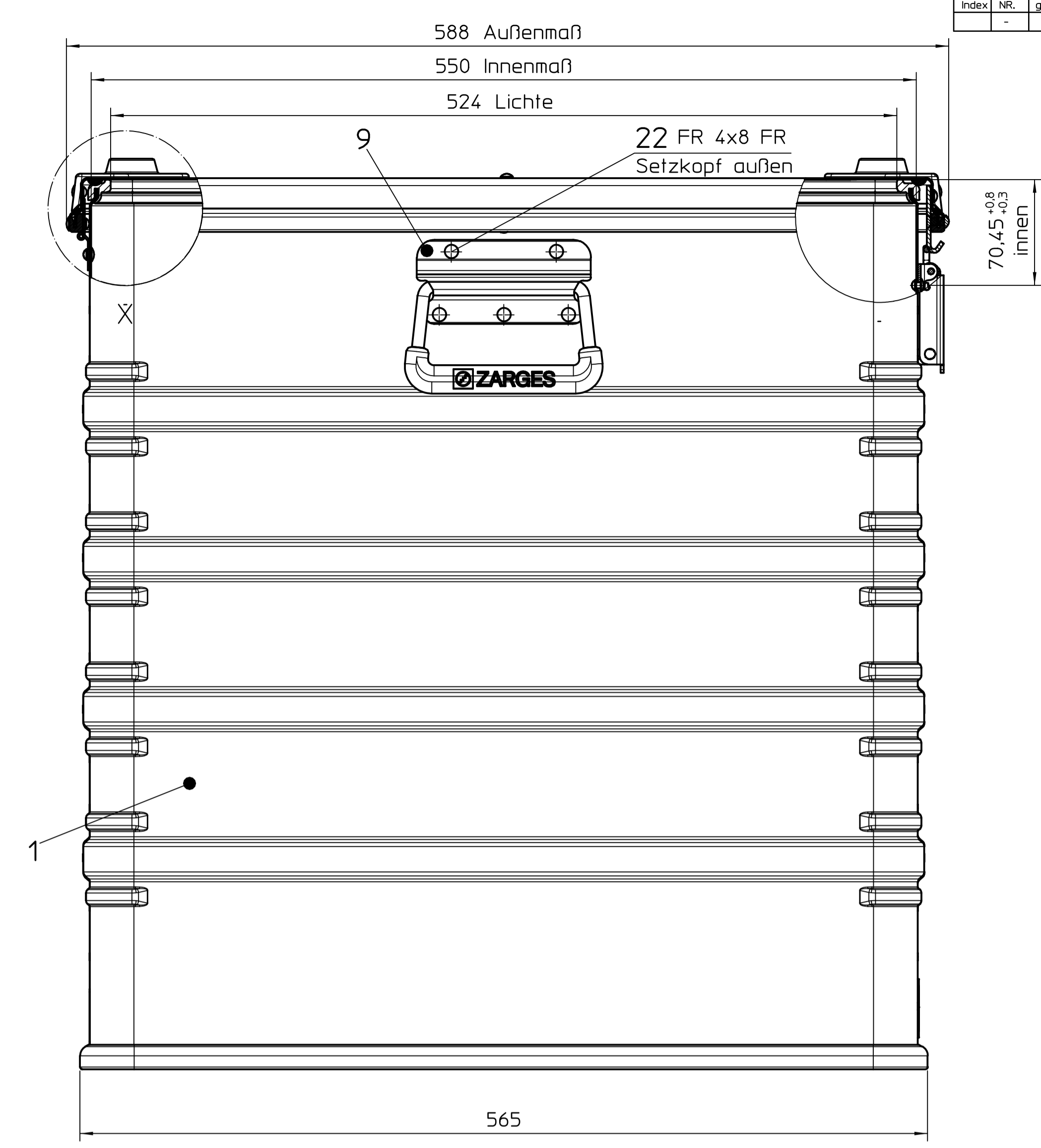
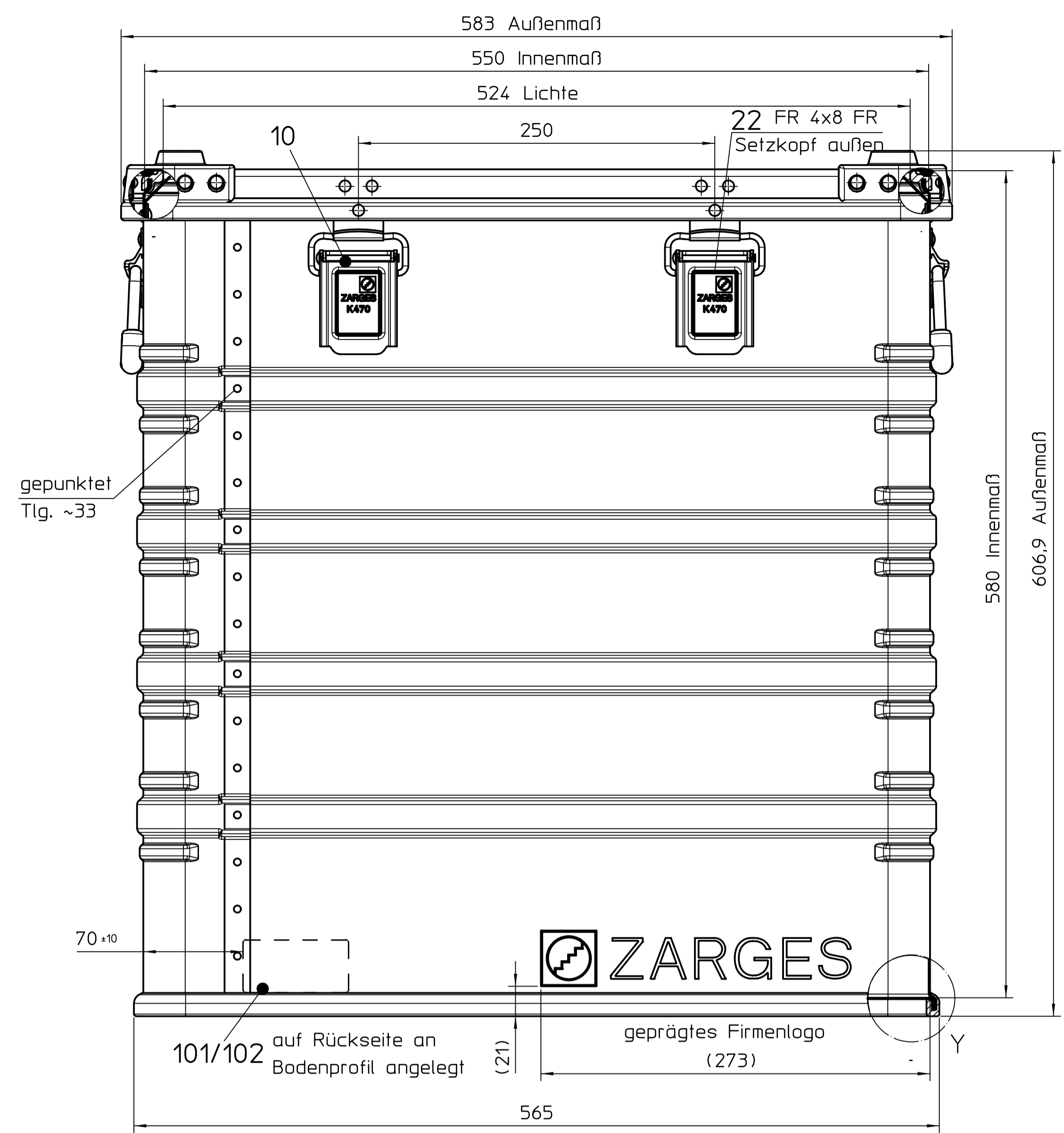


Index	NR.	gez. von	Datum	Änderungsgrund
-	-	Klein	30.01.24	

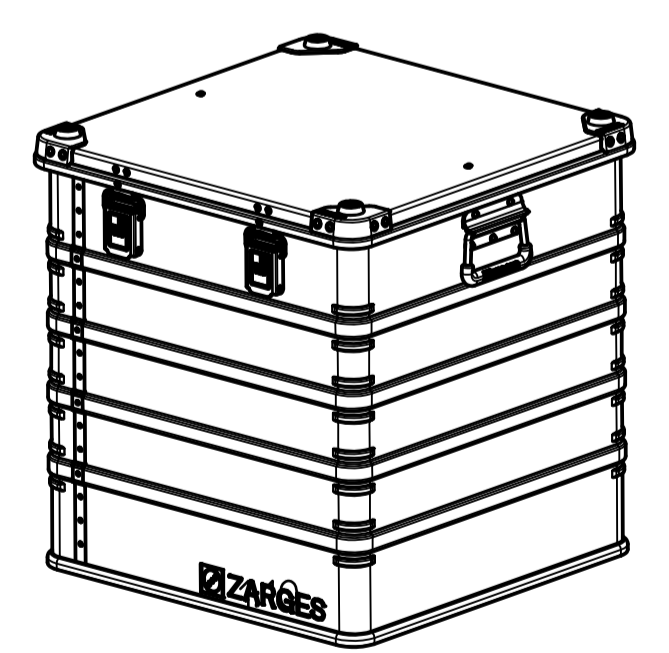
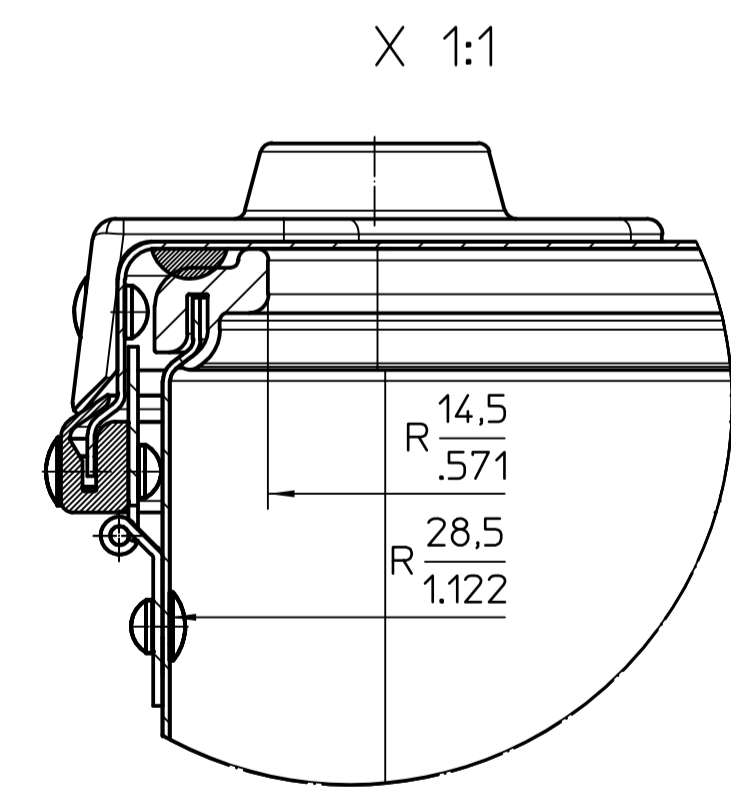
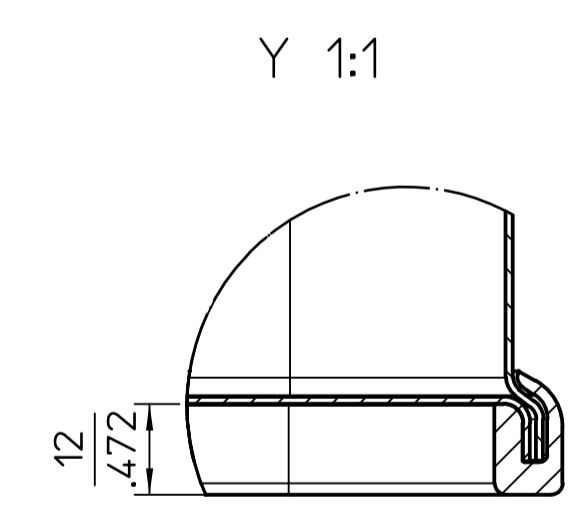
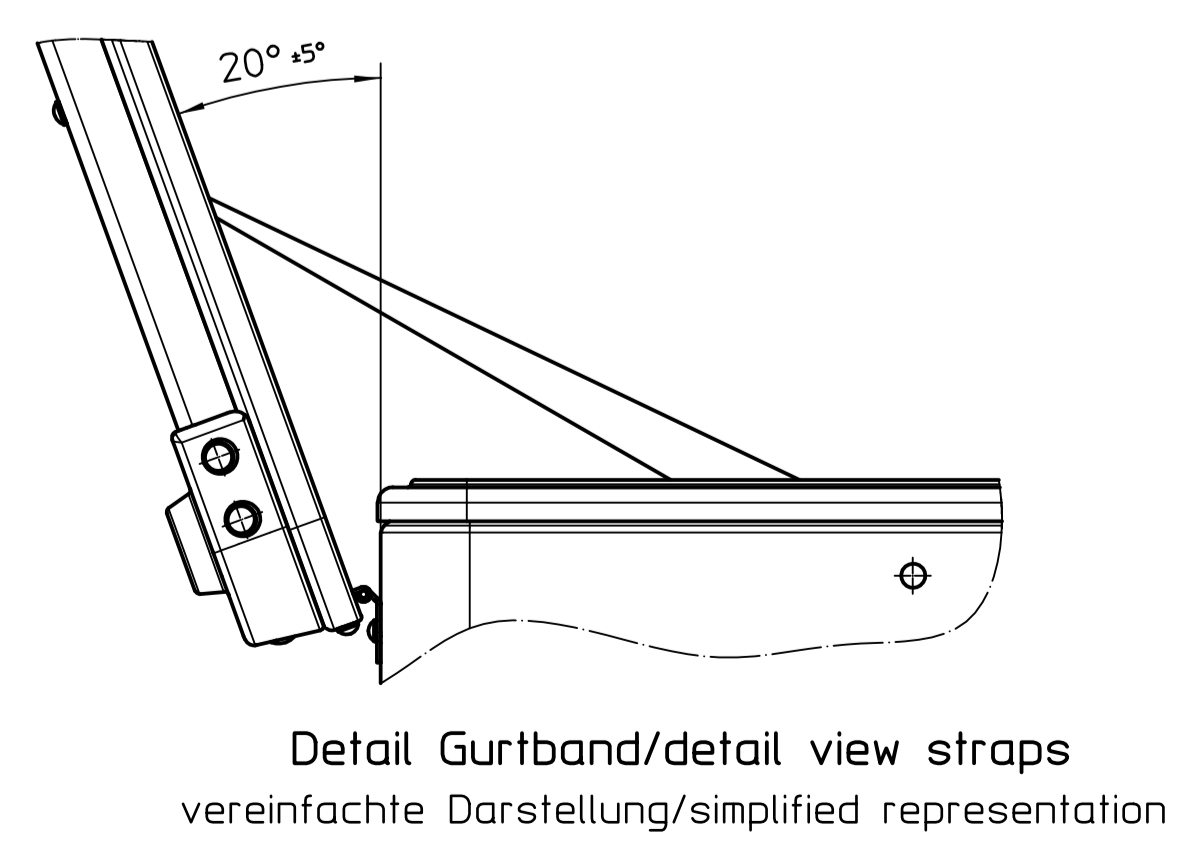
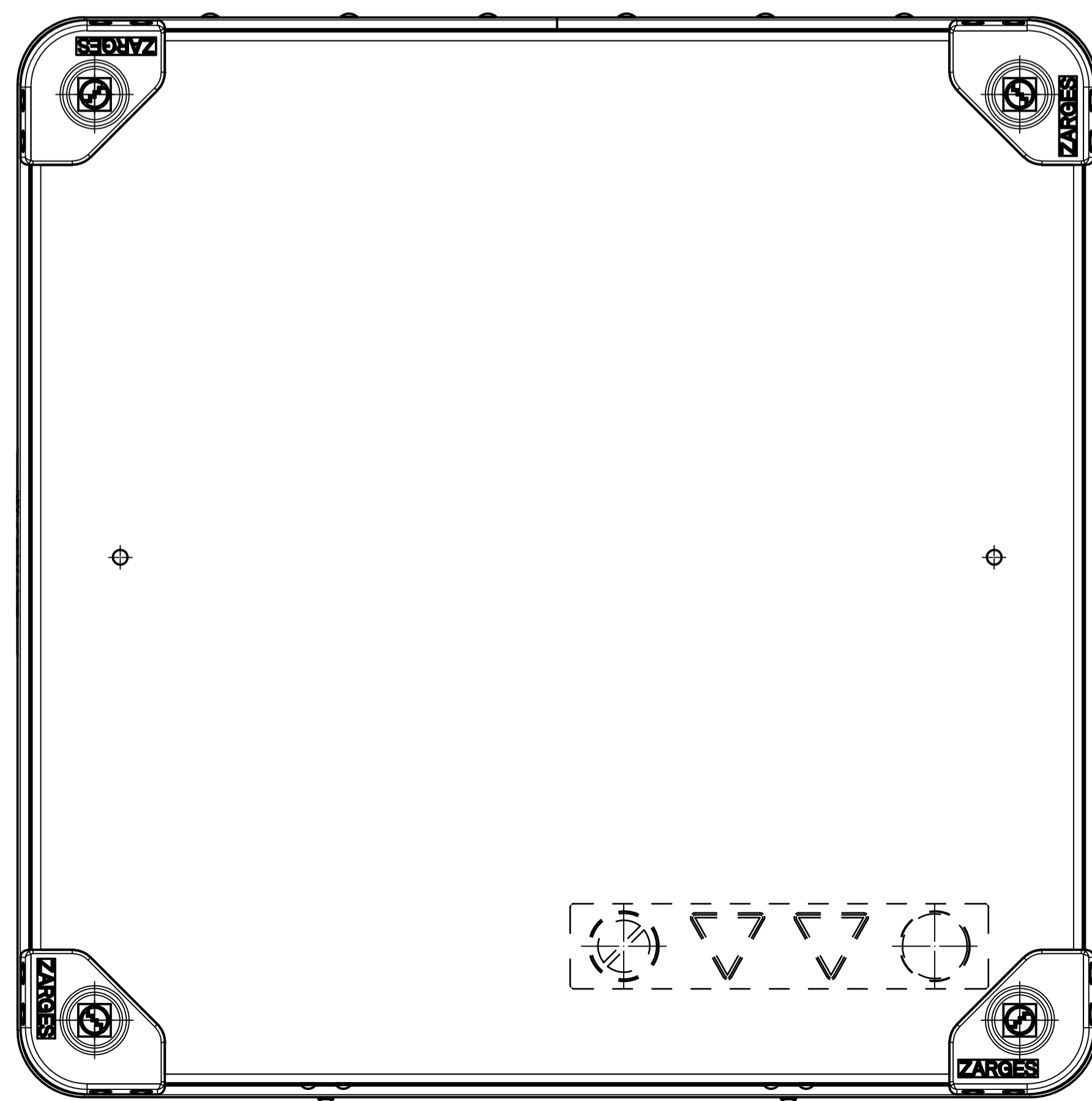
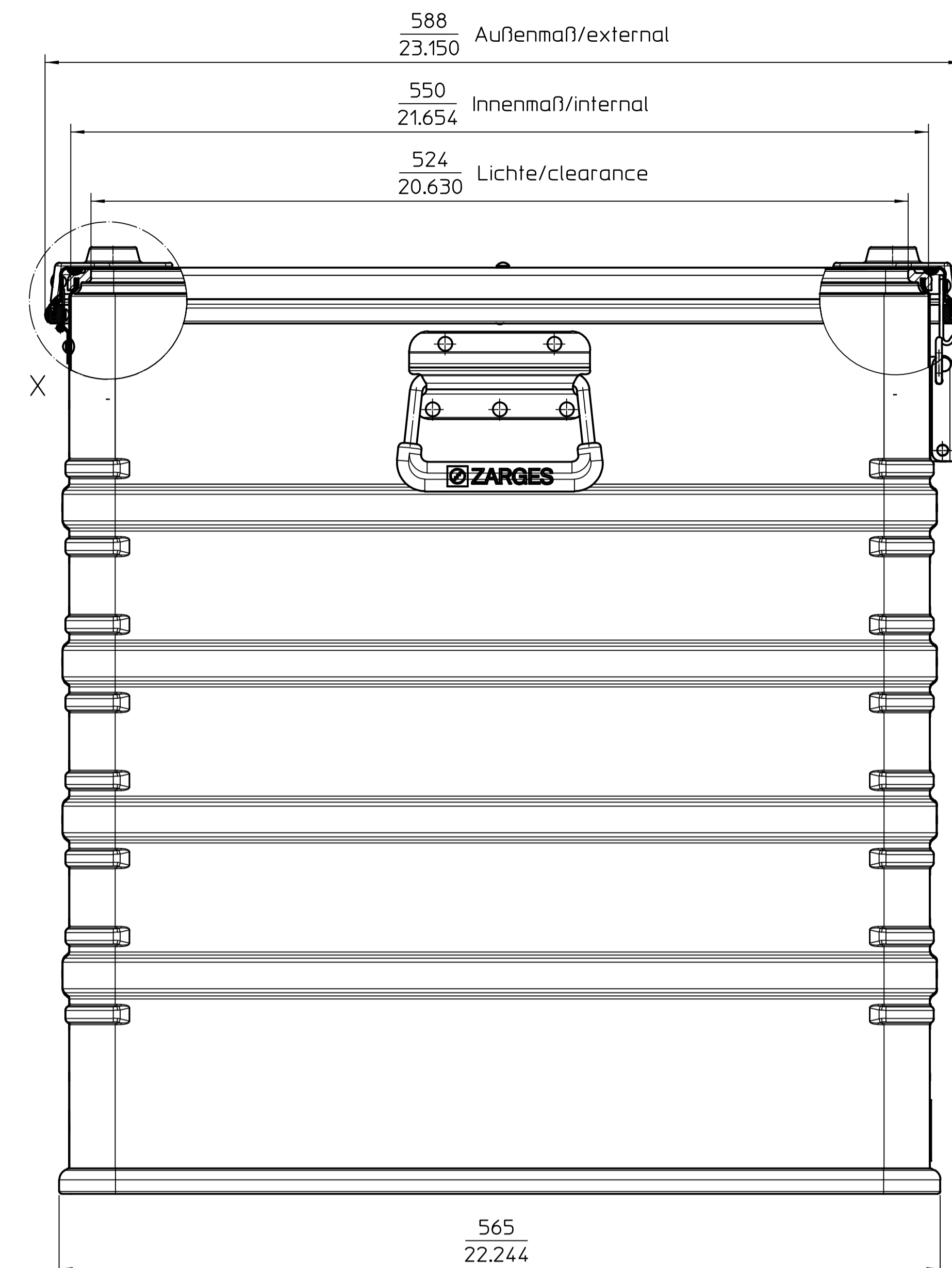
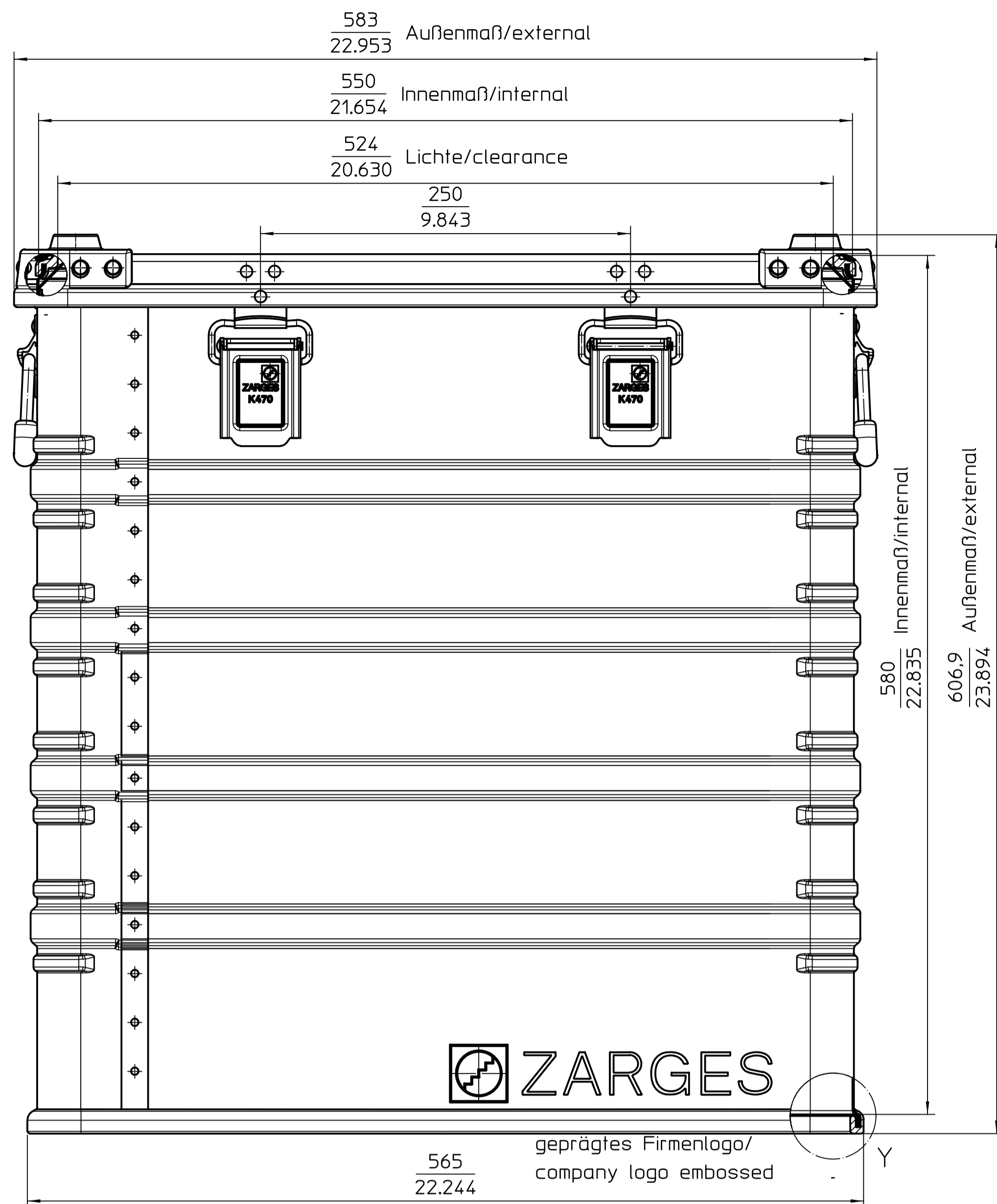


Rahmenstöße Pos. 4 und 5 auf Scharnierseite!

Maße ohne Toleranzangabe		ISO 2768 v	Maßstab	1:2,5	Werkstoff/Benennung2	
Auftr.-Nr.			ZARGES	Benennung	K 470 550x 550x 580	
Projekt-Nr.						
Kunde			Gezeichnet	Klein	Datum	30.01.24
Freigegeben			Datum	Klein	Datum	30.01.24
Blattzahl	2	Blatt-Nr.	1	Zeichnungs-Nr.	040836	
Ersatz für			And-Nr.	Design-Update	Index	F Datum 30.01.24

Für alle Zeichnungen Maßstab 1:2,5 ist anzunehmen. Die in dieser Zeichnung angegebenen Maße sind die Nennmaße. Die tatsächlichen Maße können durch Fertigungstoleranzen abweichen.

Index	NR.	gez. von	Datum	Änderungsgrund
-	-	Klein	30.01.24	



Technische Änderungen vorbehalten/
subject to technical changes

<small>Alle Maße sind in mm angegeben. Die Zeichnung ist ohne Toleranzangabe zu verstehen. Die Toleranzen sind in der Zeichnung angegeben. Die Zeichnung ist ohne Toleranzangabe zu verstehen. Die Toleranzen sind in der Zeichnung angegeben.</small>	Maße ohne Toleranzangabe ISO 2768 v	Maßstab 1:2.5	Werkstoff/Benennung2
	Auftr.-Nr.	Benennung K 470 550x 550x 580	
	Projekt-Nr.	Zeichnungs-Nr.	
	Kunde	Ident-Nr. 040836	
Gezeichnet Klein	Datum 30.01.24		Index F Datum 30.01.24
Freigegeben Klein	Datum 30.01.24		
Blattzahl 2	Blatt-Nr. 2	And-Nr. Design-Update	