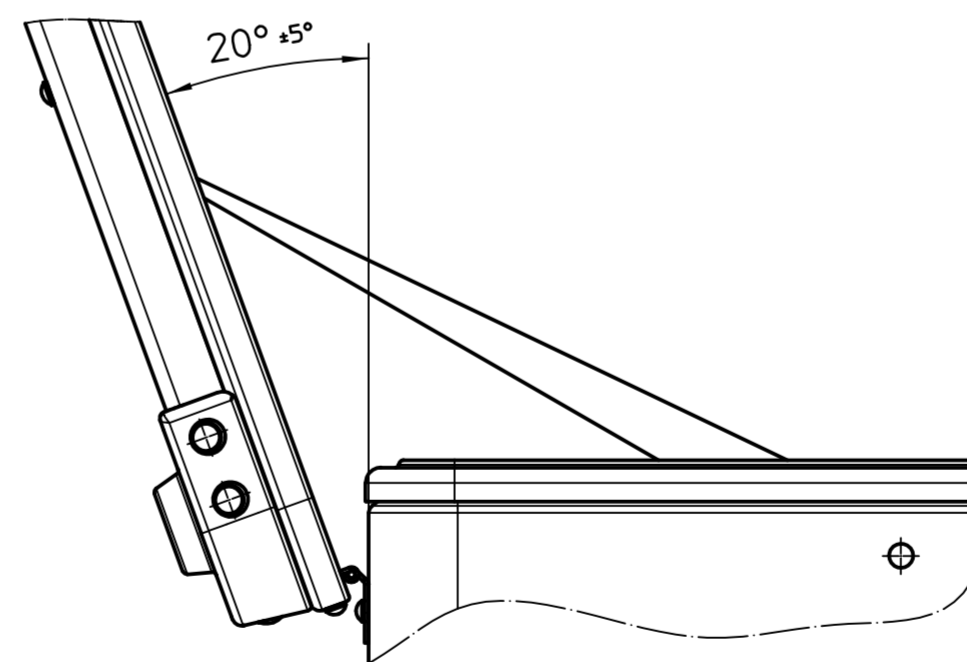
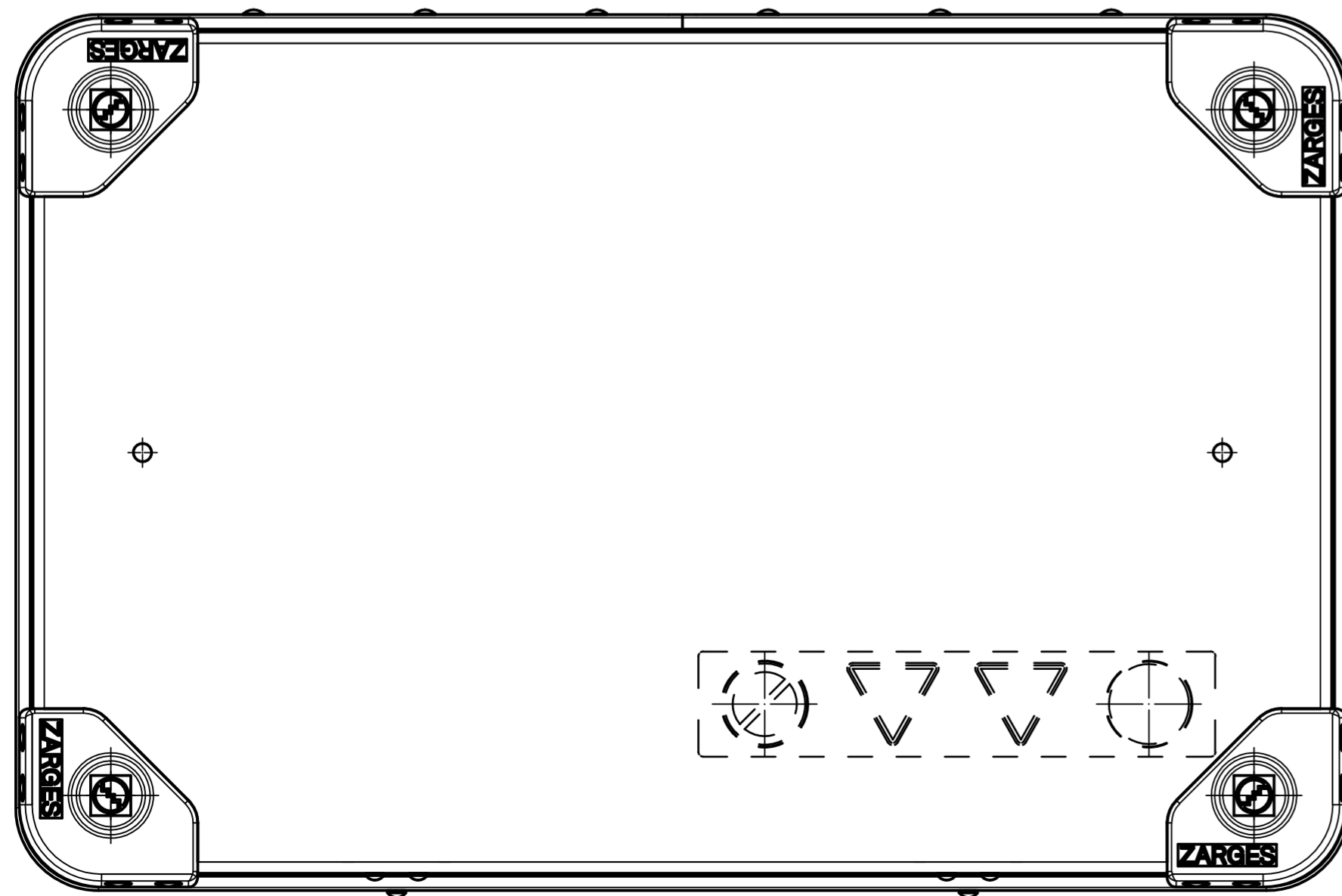
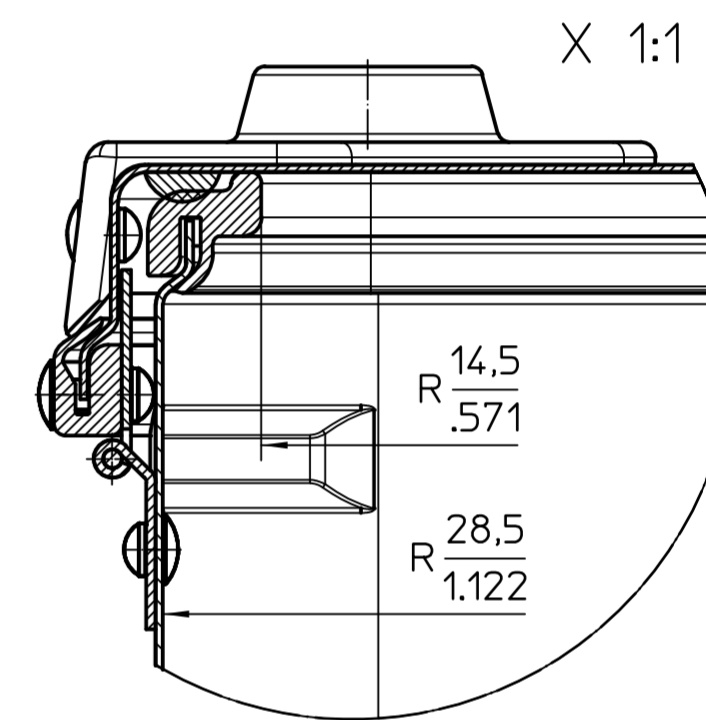
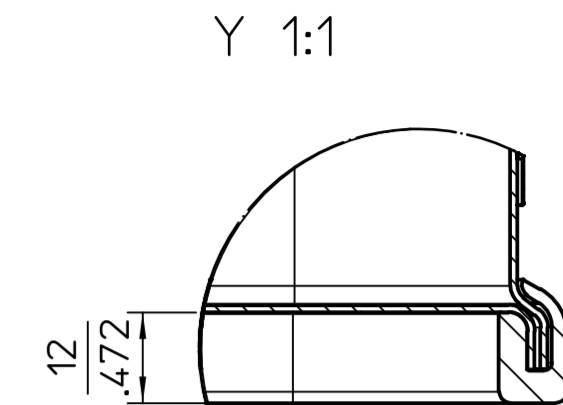
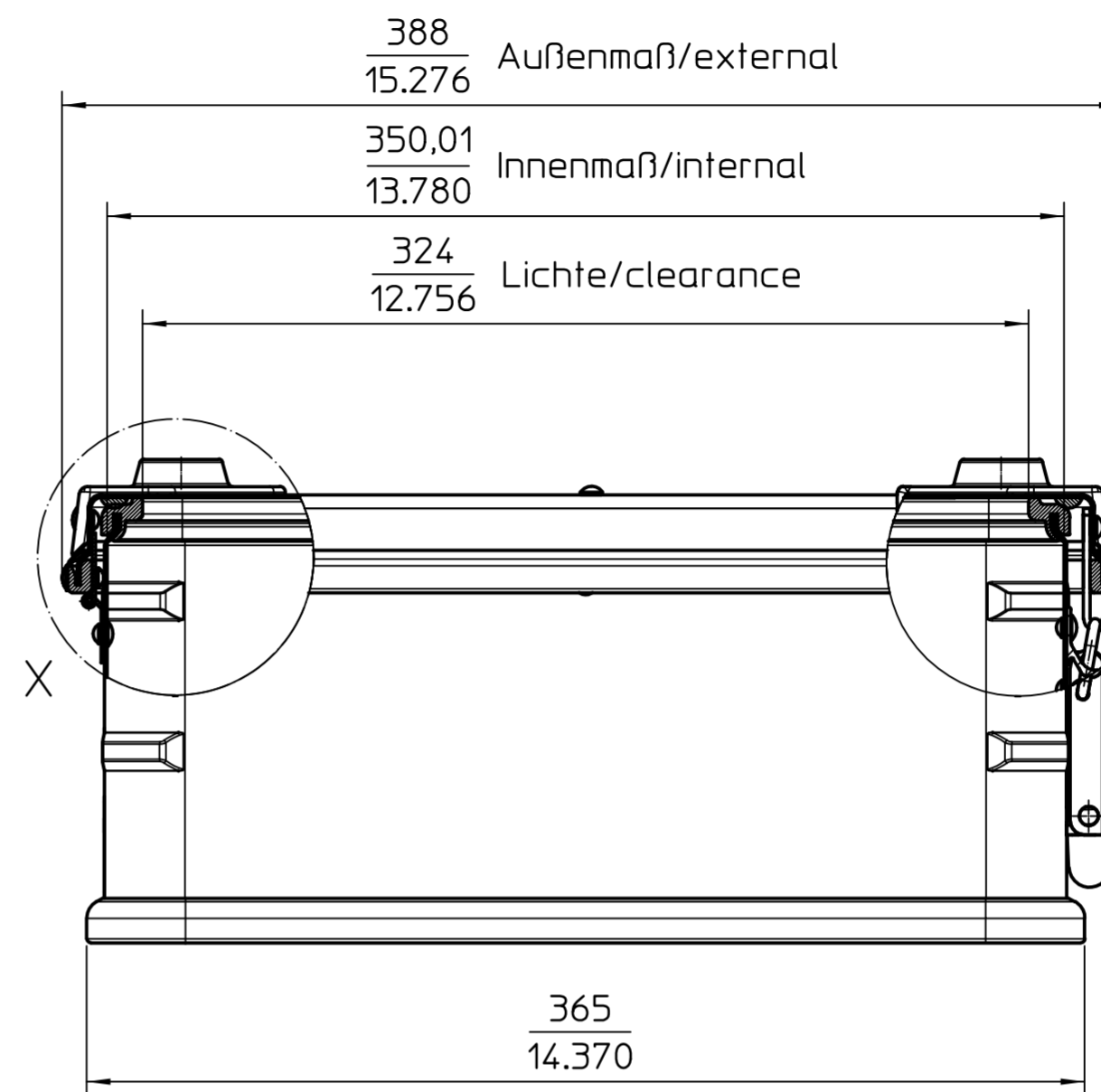
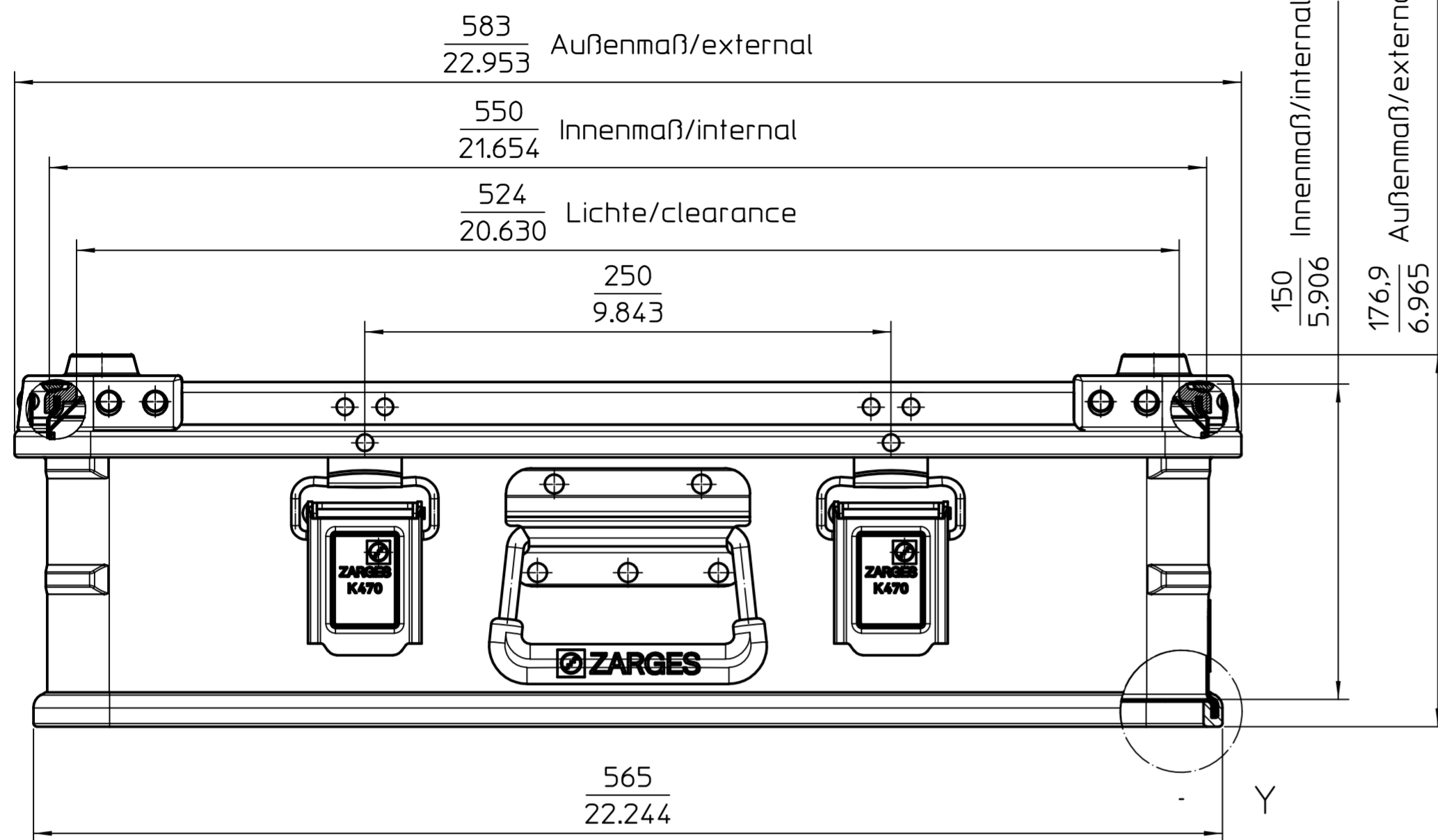


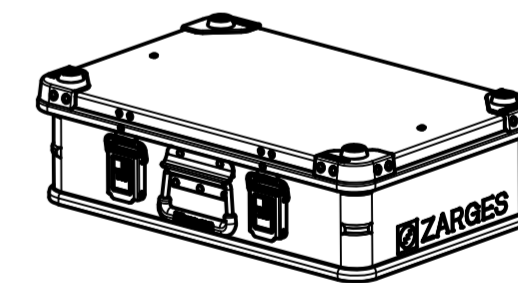
Rahmenstöße Pos. 4 und 5 auf Scharnierseite!

<small>Alle Zeichnungs-Maße sind in mm anzunehmen. Die in dieser Zeichnung angegebene Maßzahl ist die Nenngröße. Die in dieser Zeichnung angegebene Maßzahl ist die Nenngröße. Die in dieser Zeichnung angegebene Maßzahl ist die Nenngröße.</small>	Maße ohne Toleranzangabe	ISO 2768 v	Maßstab	1:2,5	Werkstoff/Benennung2
	Auftr.-Nr.			Benennung	
	Projekt-Nr.			K 470 550x 350x 150	
	Kunde		Gezeichnet	Klein	Datum
		Freigegeben	Klein	Datum	30.01.24
		Blattzahl	2	Blatt-Nr.	1
Ersatz für		And-Nr.	Design-Update	Index	N Datum 30.01.24

Index	NR.	gez. von	Datum	Änderungsgrund
-	-	Klein	30.01.24	



Detail Gurtband/detail view straps  
vereinfachte Darstellung/simplified representation



1:10

Technische Änderungen vorbehalten/  
subject to technical changes

Für diese Zeichnung behalten wir uns alle Rechte vor. Ohne unsere vorherige Zustimmung darf sie weder vervielfältigt noch Dritten zugänglich gemacht werden, und sie darf durch den Empfänger oder Dritte auch nicht in anderer Weise abträglich verwendet werden.

Maße ohne Toleranzangabe ISO 2768 v				Maßstab 1:2.5	Werkstoff/Benennung2
Auftr.-Nr.					Benennung K 470 550x 350x 150
Projekt-Nr.					Zeichnungs-Nr.
Kunde					Ident-Nr. 040810
Gezeichnet	Klein	Datum	30.01.24	Ersatz für	Änd.-Nr. Design-Update
Freigegeben	Klein	Datum	30.01.24		
Blattzahl	2	Blatt-Nr.	2		