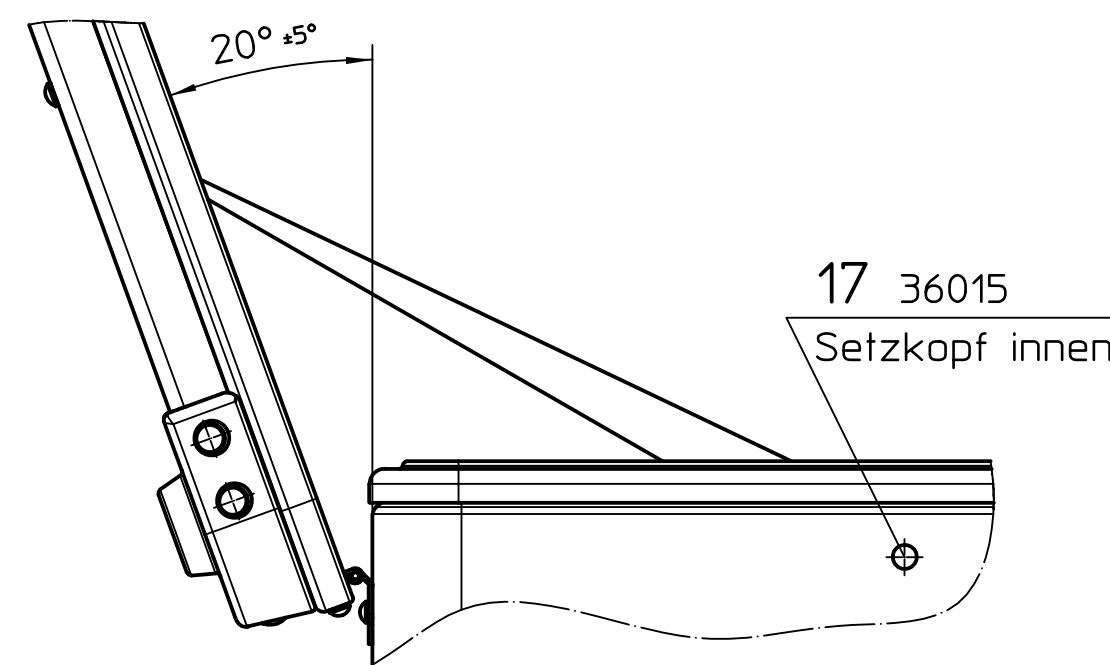
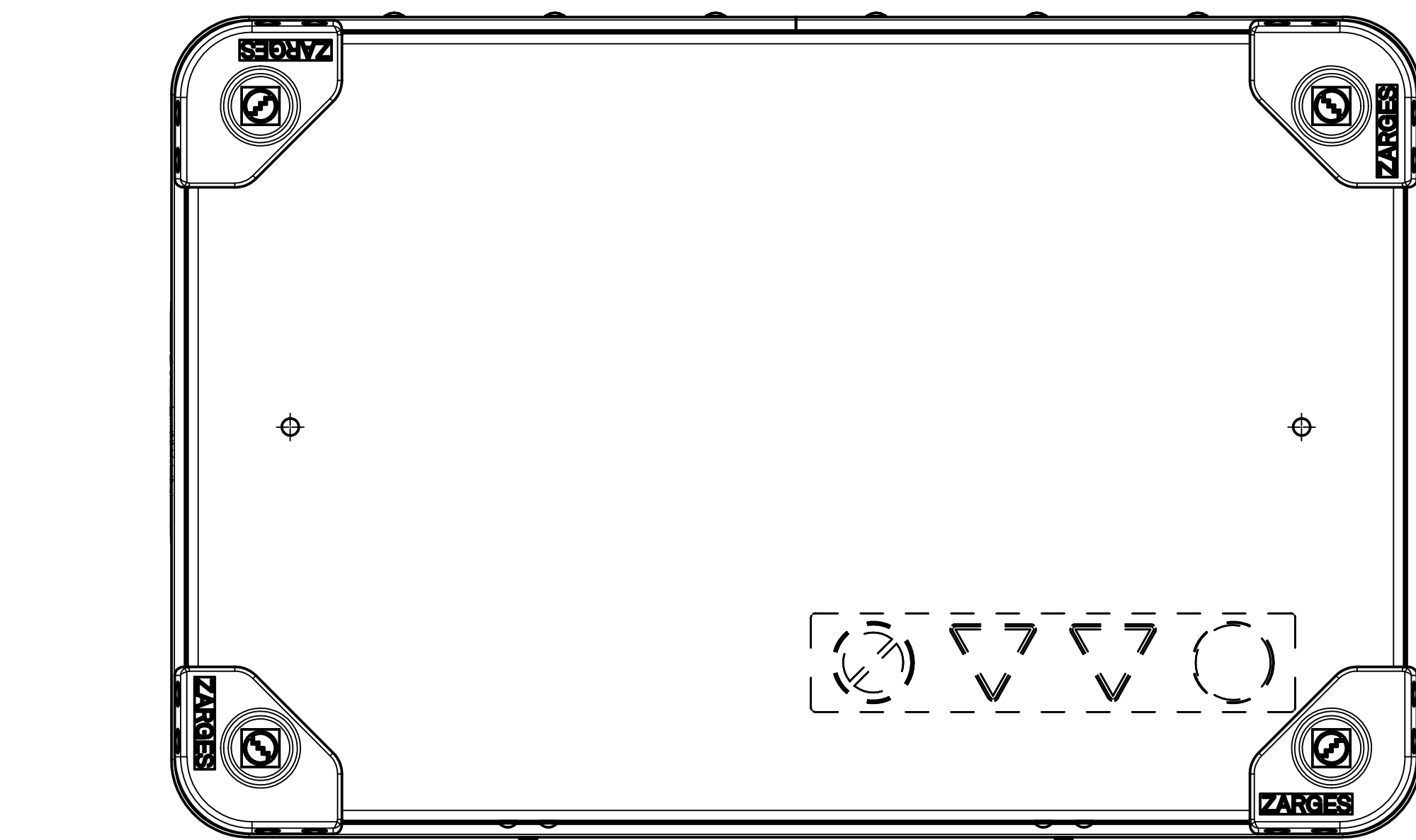
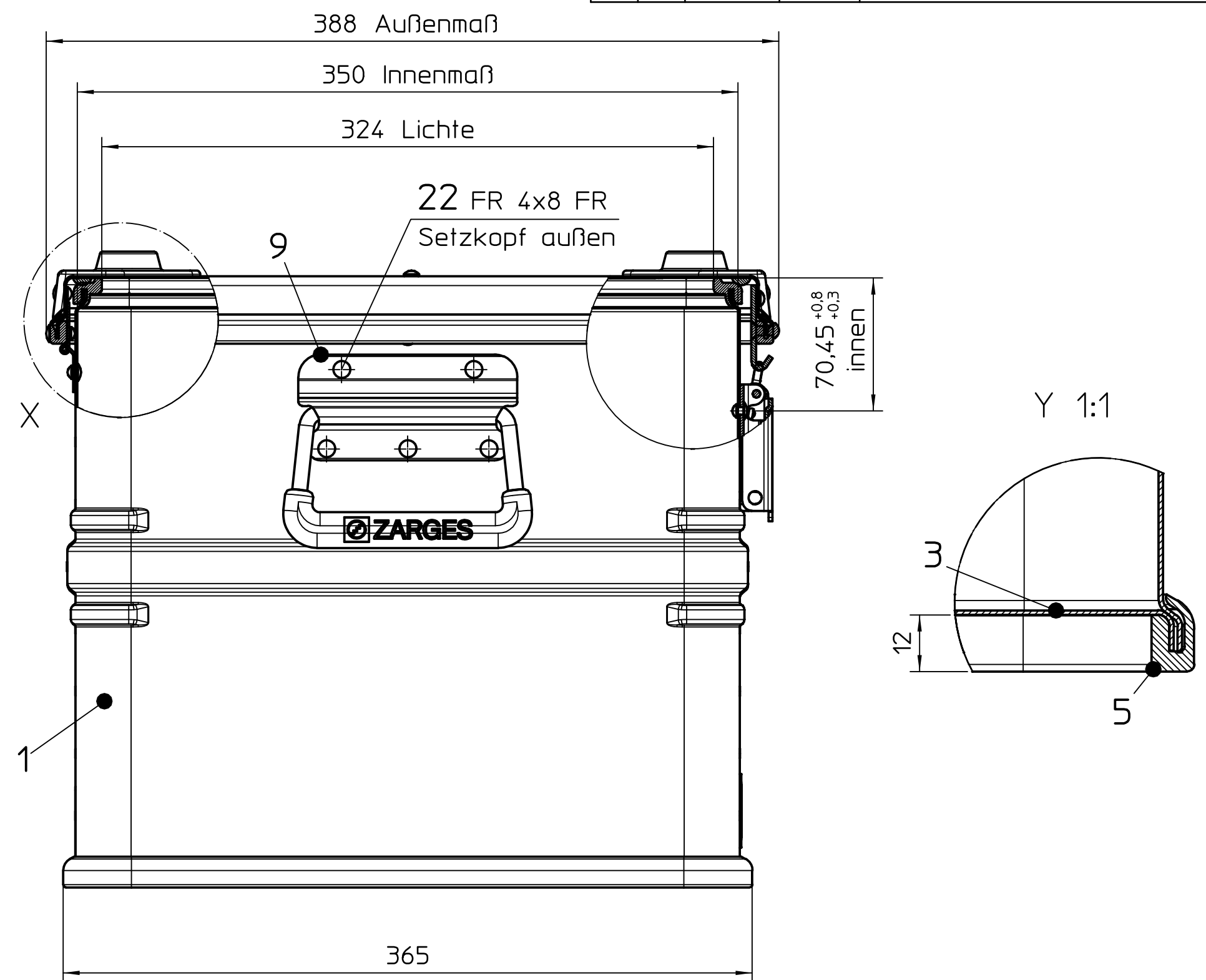
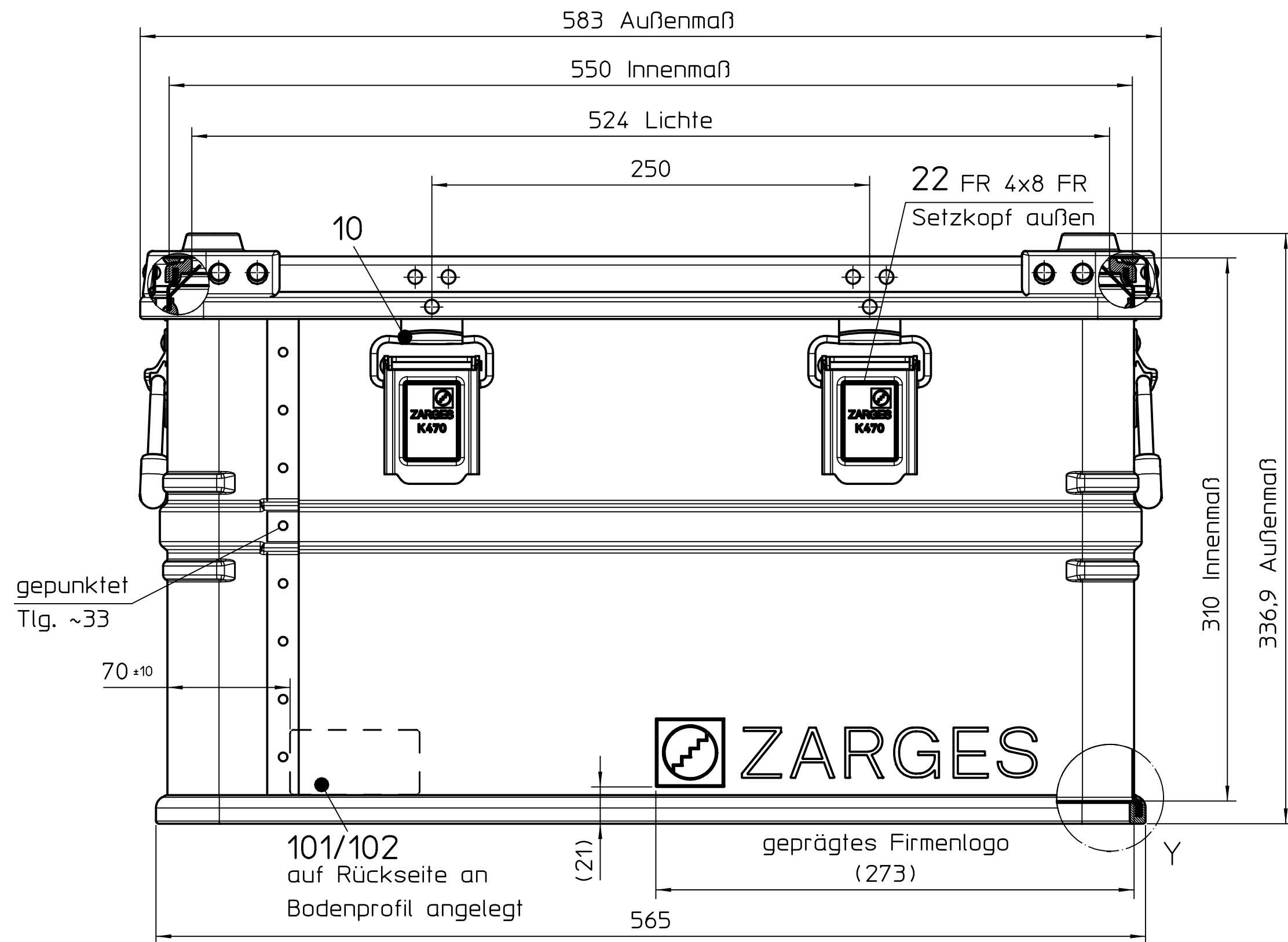
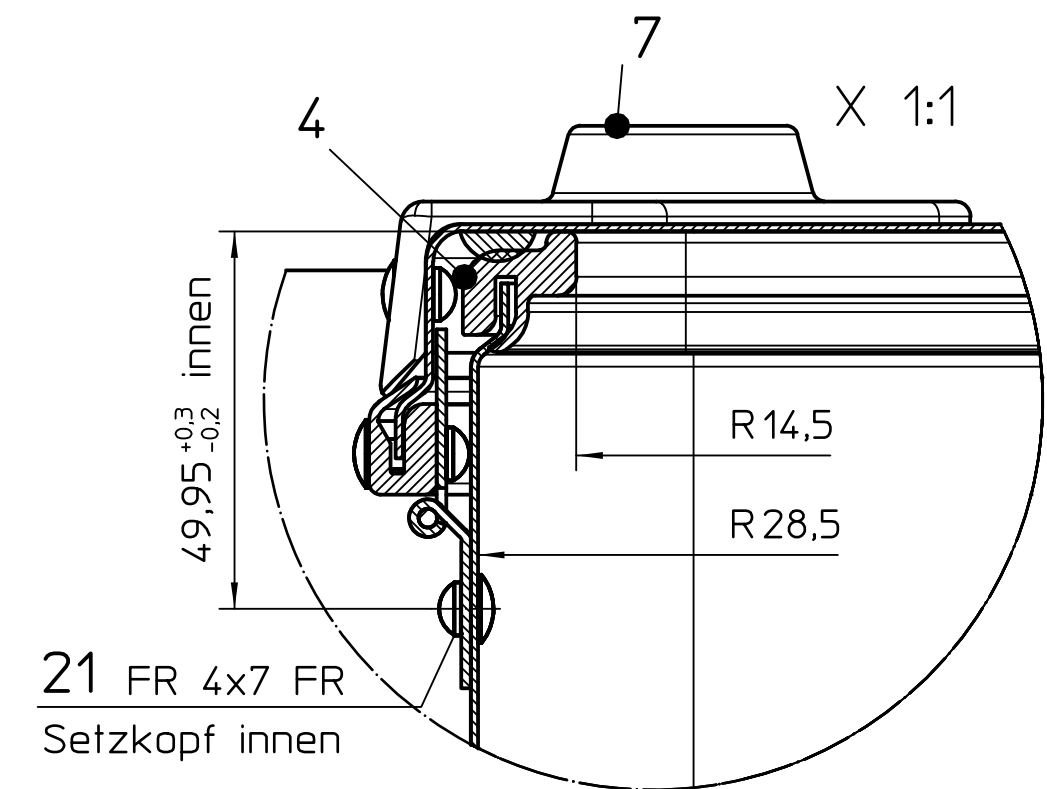


Index	NR.	gez. von	Datum	Änderungsgrund
-	-	Klein	30.01.24	



Detail Gurtband
vereinfachte Darstellung

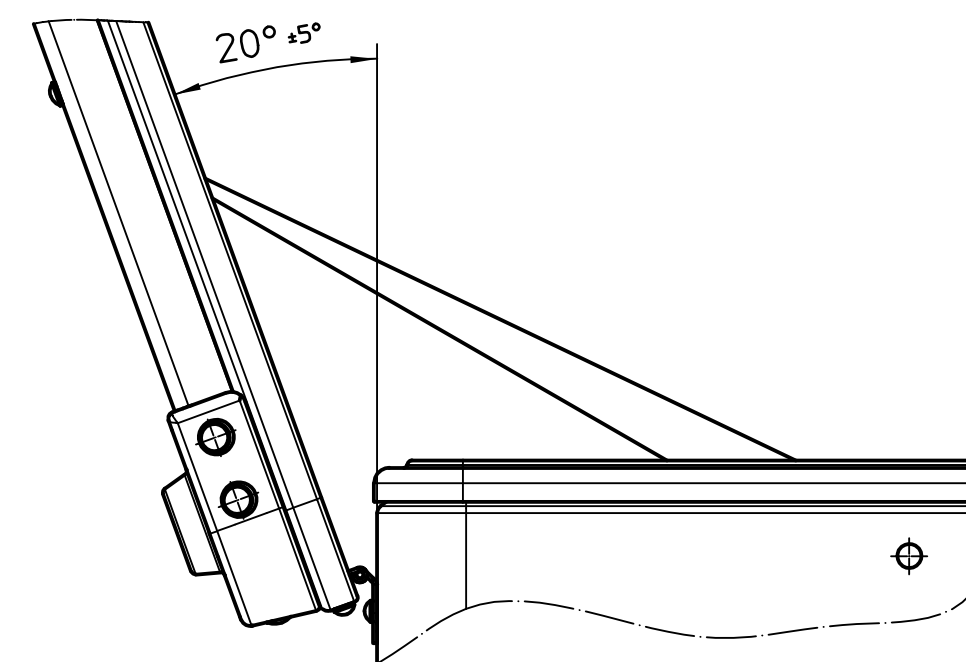
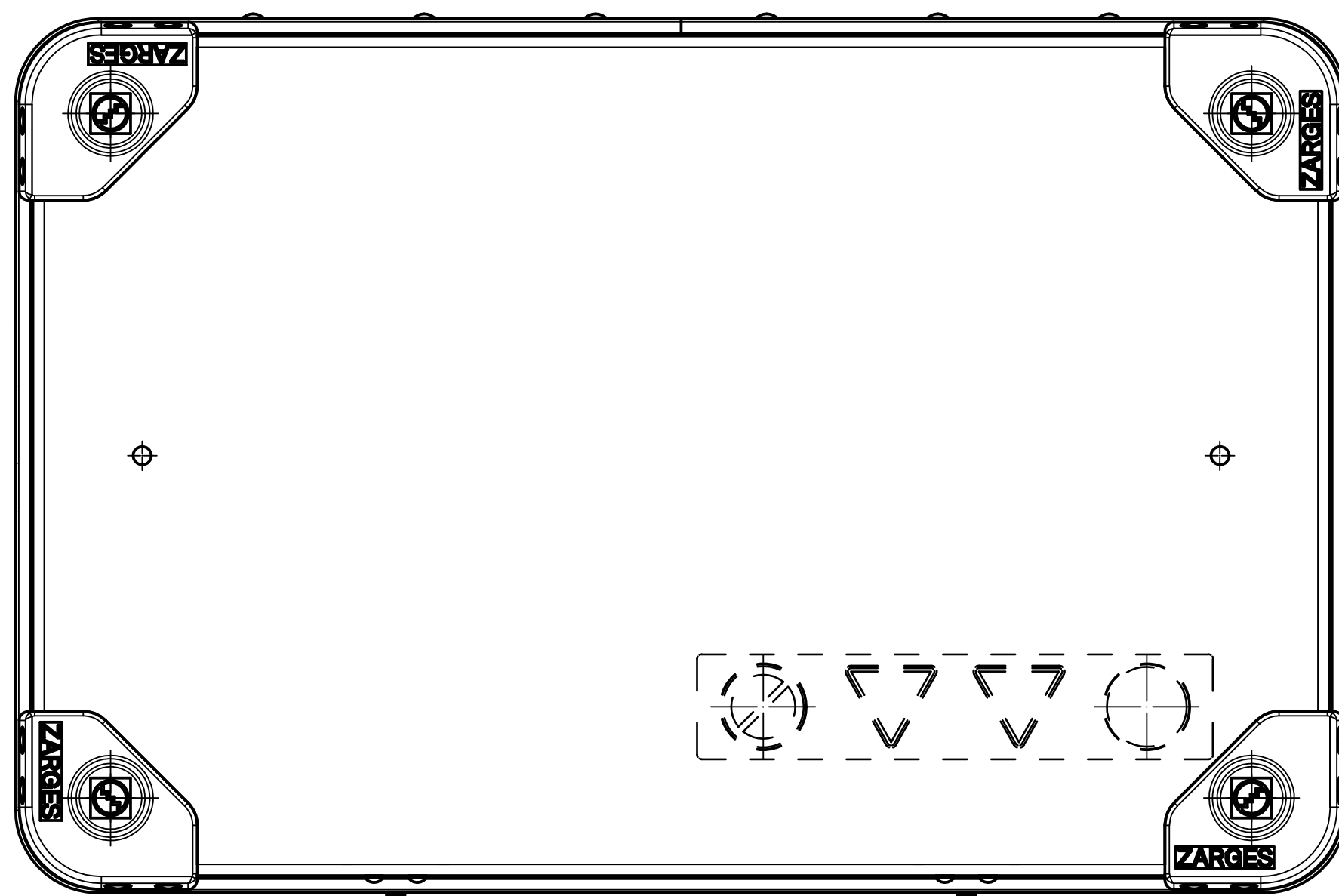
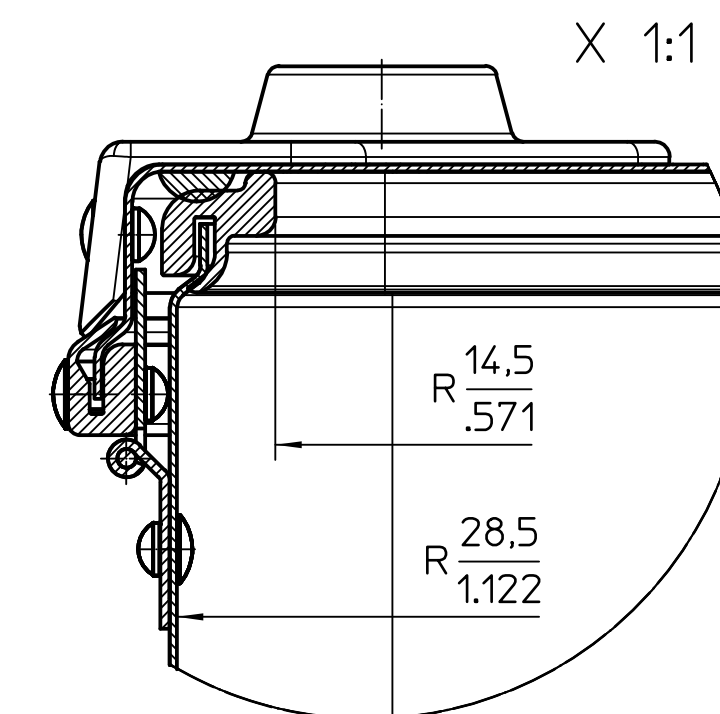
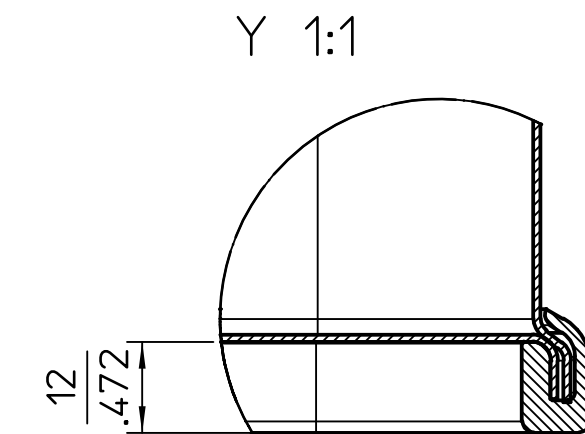
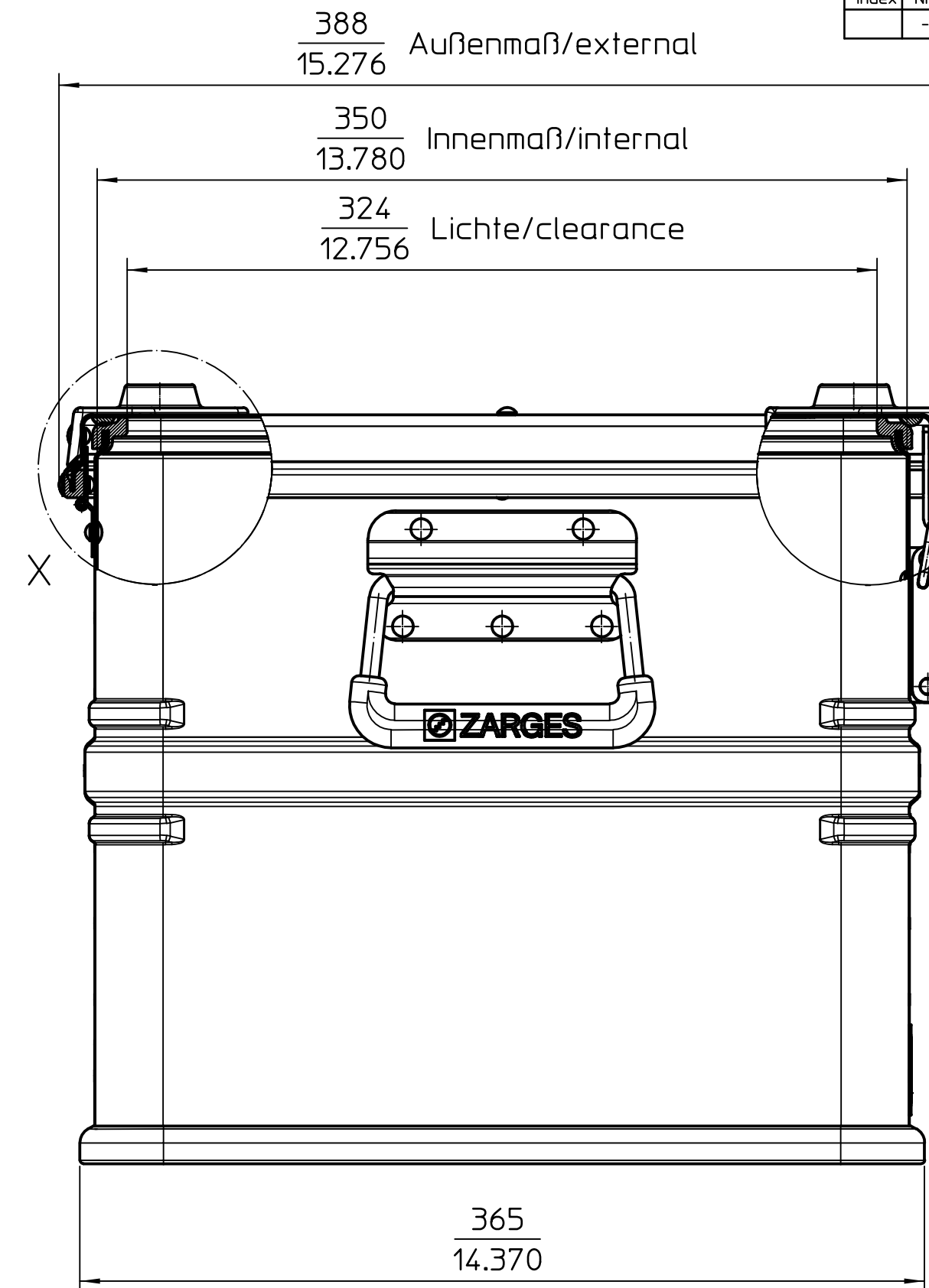
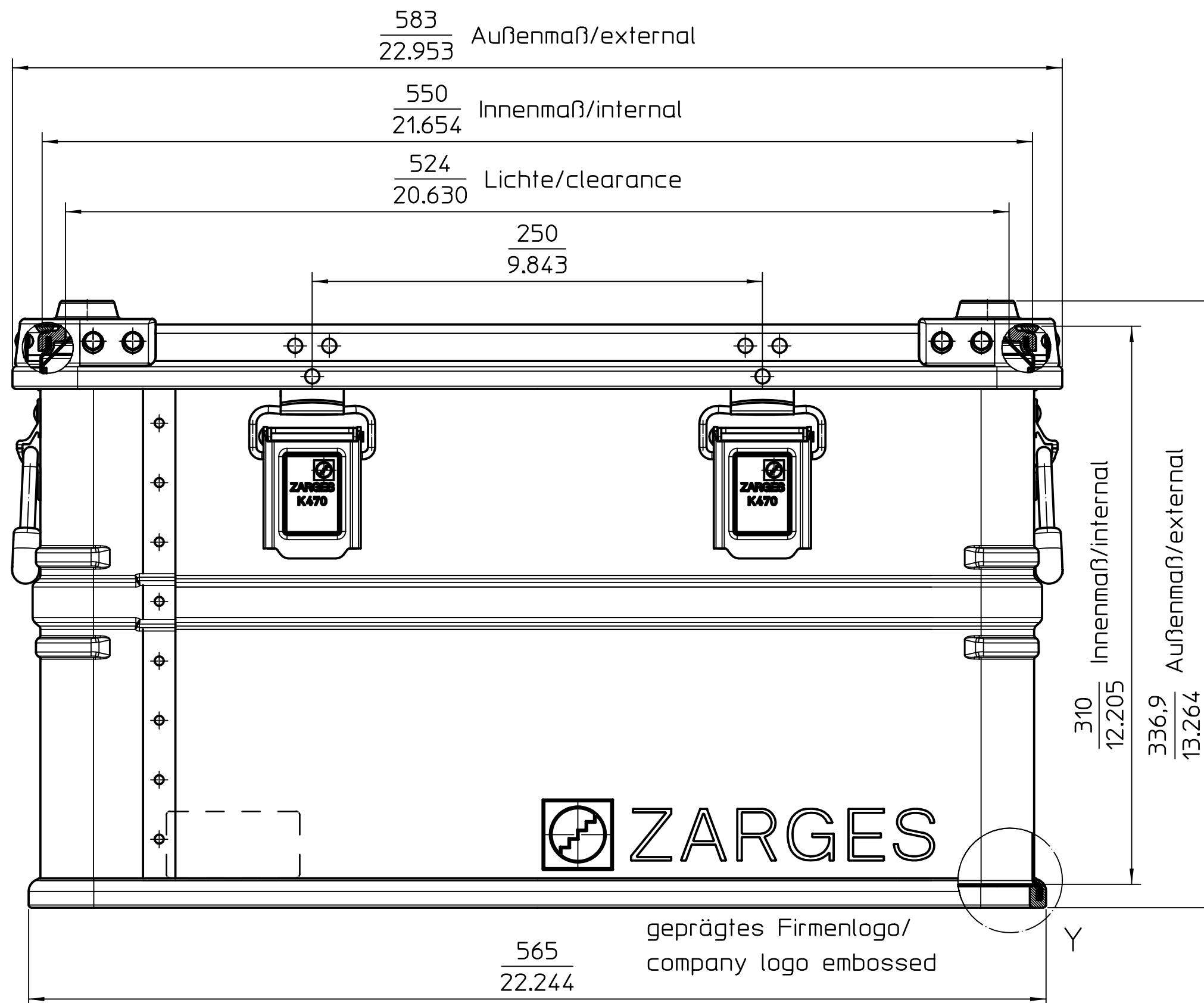


Rahmenstöße Pos. 4 und 5 auf Scharnierseite!

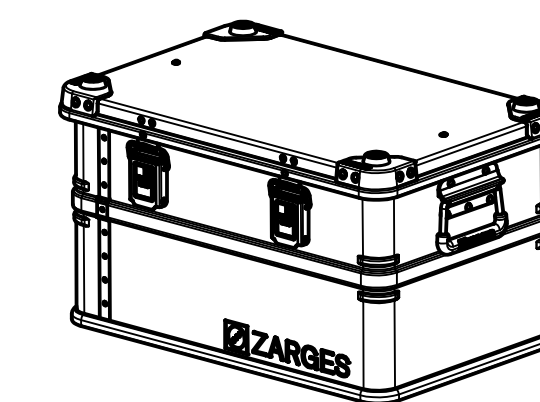
Für diese Zeichnung behalten wir uns alle Rechte vor. Ohne unsere vorherige Zustimmung darf sie weder veröffentlicht noch Dritten zugänglich gemacht werden, und sie darf durch den Empfänger oder Dritte auch nicht in anderer Weise abdrücklich verwendet werden.

Maße ohne Toleranzangabe ISO 2768 v		Maßstab 1:2.5	Werkstoff/Benennung2	
Auftr.-Nr.		ZARGES	Benennung K 470 550x 350x 310	
Projekt-Nr.			Zeichnungs-Nr.	
Kunde			Ident-Nr. 040678	
Gezeichnet	Klein Datum 30.01.24			
Freigegeben	Klein Datum 30.01.24			
Blattzahl	2 Blatt-Nr. 1			
Ersatz für		Änd.-Nr. Design-Update	Index	L Datum 30.01.24

Index	NR.	gez. von	Datum	Änderungsgrund
-	-	Klein	30.01.24	



Detail Gurtband/detail view straps
vereinfachte Darstellung/simplified representation



1:10

Technische Änderungen vorbehalten/
subject to technical changes

Für diese Zeichnung behalten wir uns alle Rechte vor. Ohne unsere vorherige Zustimmung darf sie weder veröffentlicht noch Dritten zugänglich gemacht werden, und sie darf durch den Empfänger oder Dritte auch nicht in anderer Weise abträglich verändert werden.

Maße ohne Toleranzangabe			
ISO 2768 v			
Auftr.-Nr.			
Projekt-Nr.			
Kunde			
Gezeichnet	Klein	Datum	30.01.24
Freigegeben	Klein	Datum	30.01.24
Blattzahl	2	Blatt-Nr.	2
Ersatz für			

Maßstab	1:2.5
Werkstoff/Benennung2	
ZARGES	Benennung
	K 470 550x 350x 310
Zeichnungs-Nr.	Ident-Nr.
	040678
Änd.-Nr. Design-Update	Index L Datum 30.01.24