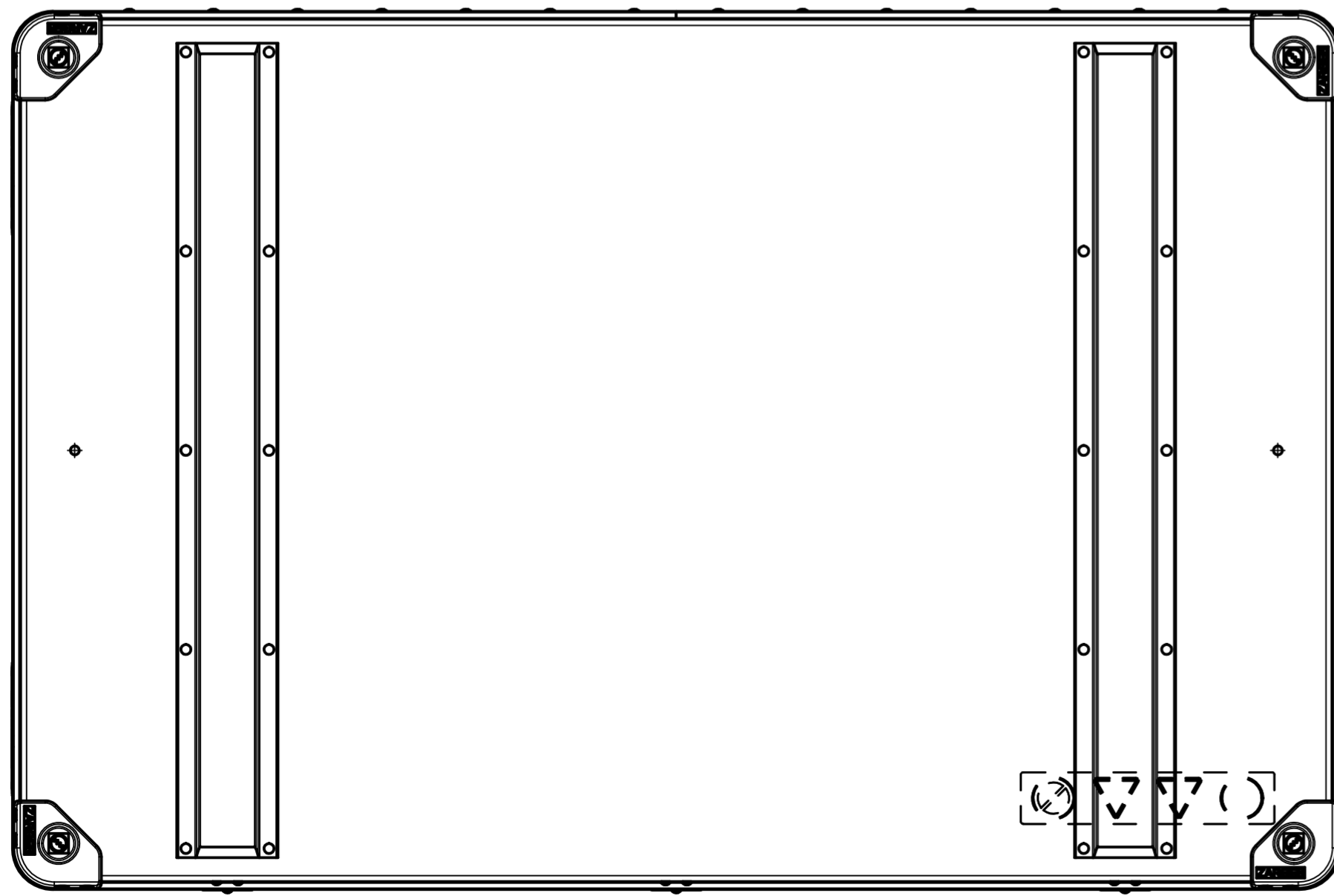
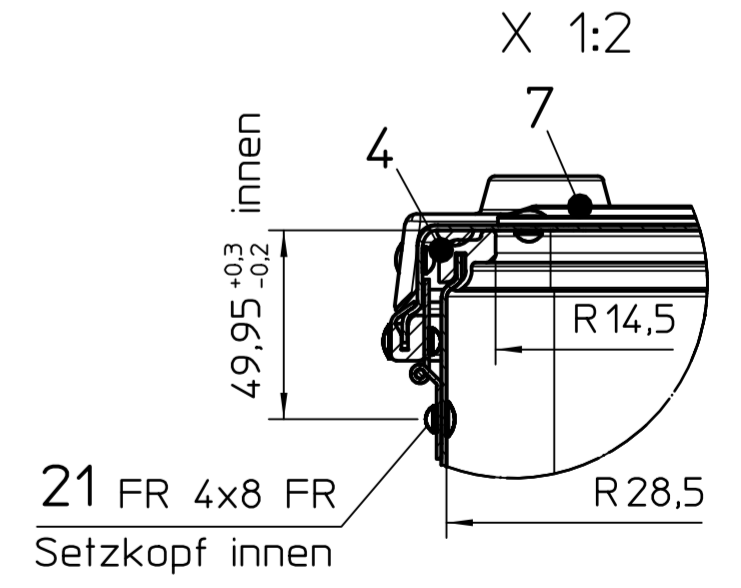
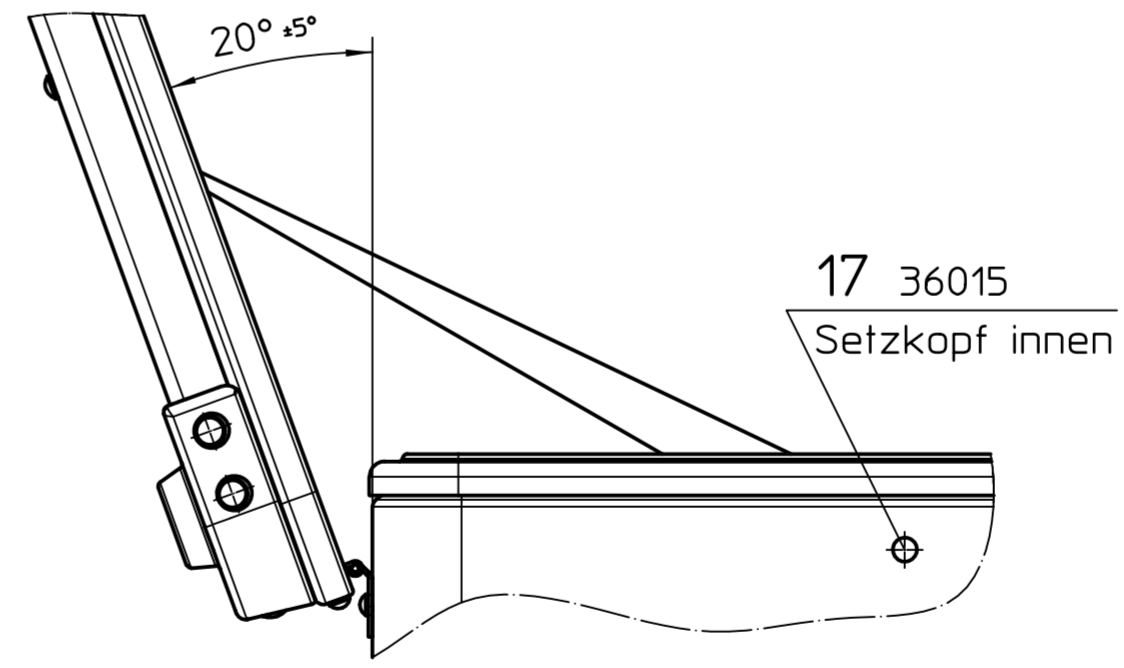
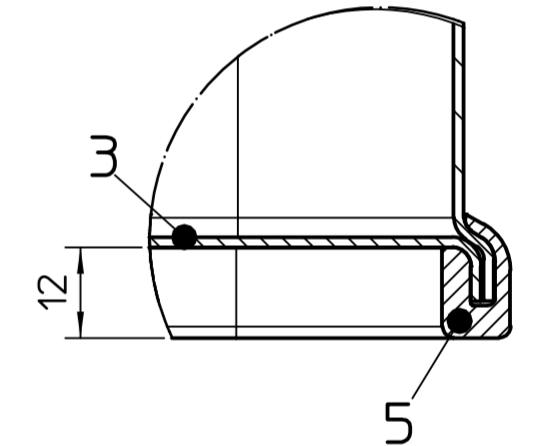
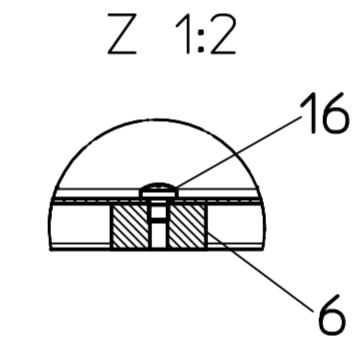
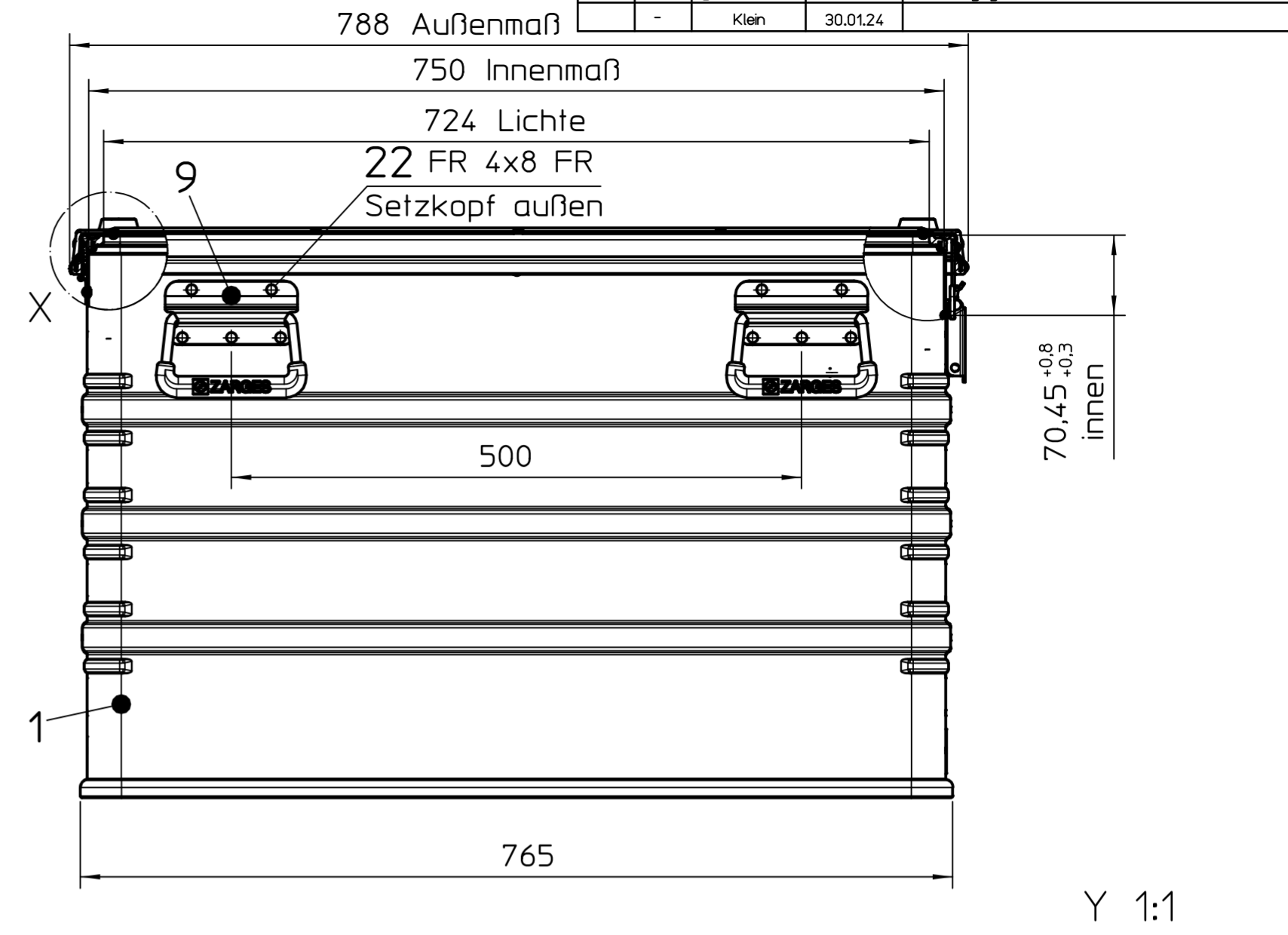
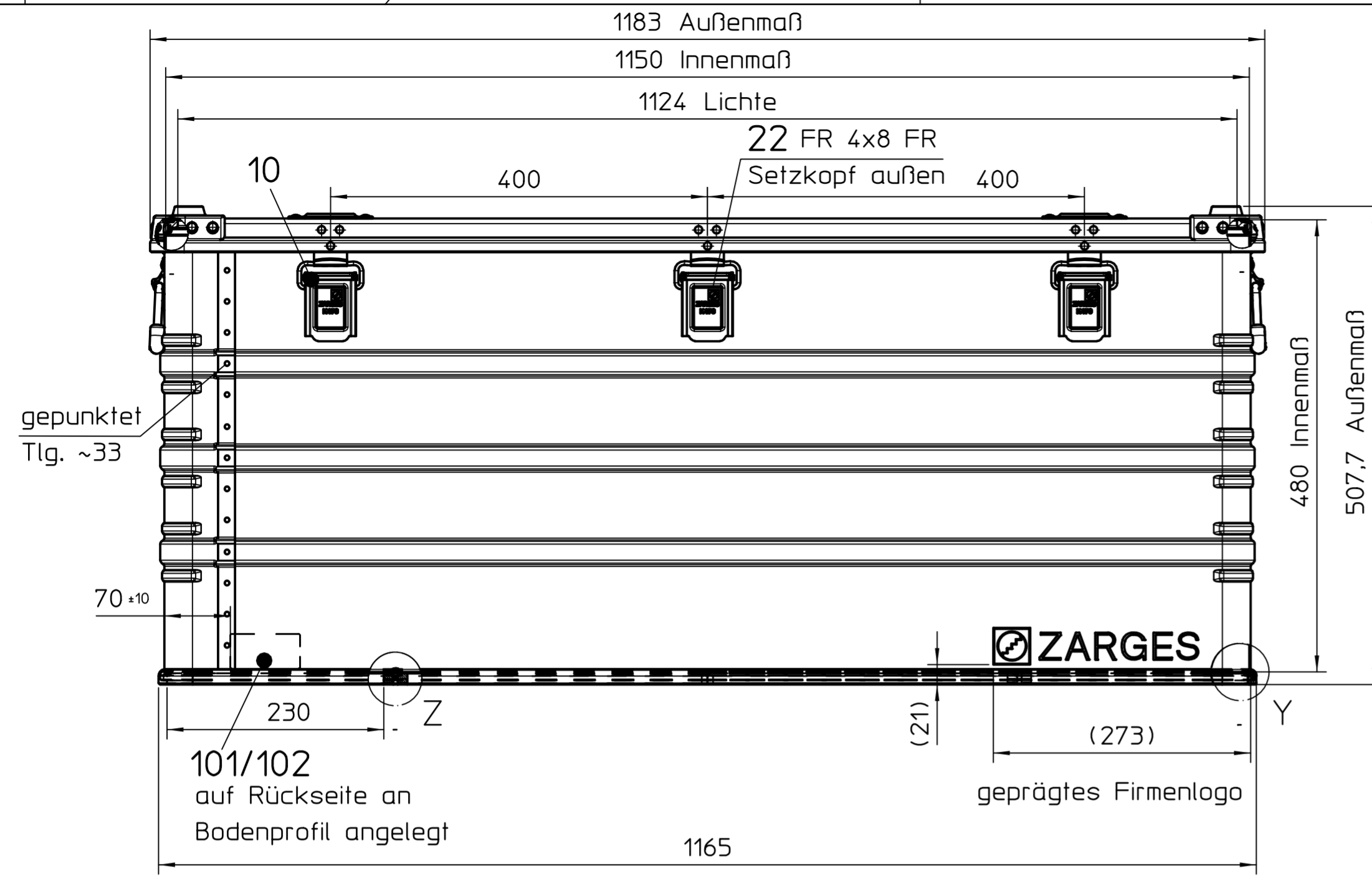


Index	NR.	gez. von	Datum	Änderungsgrund
-	-	Klein	30.01.24	



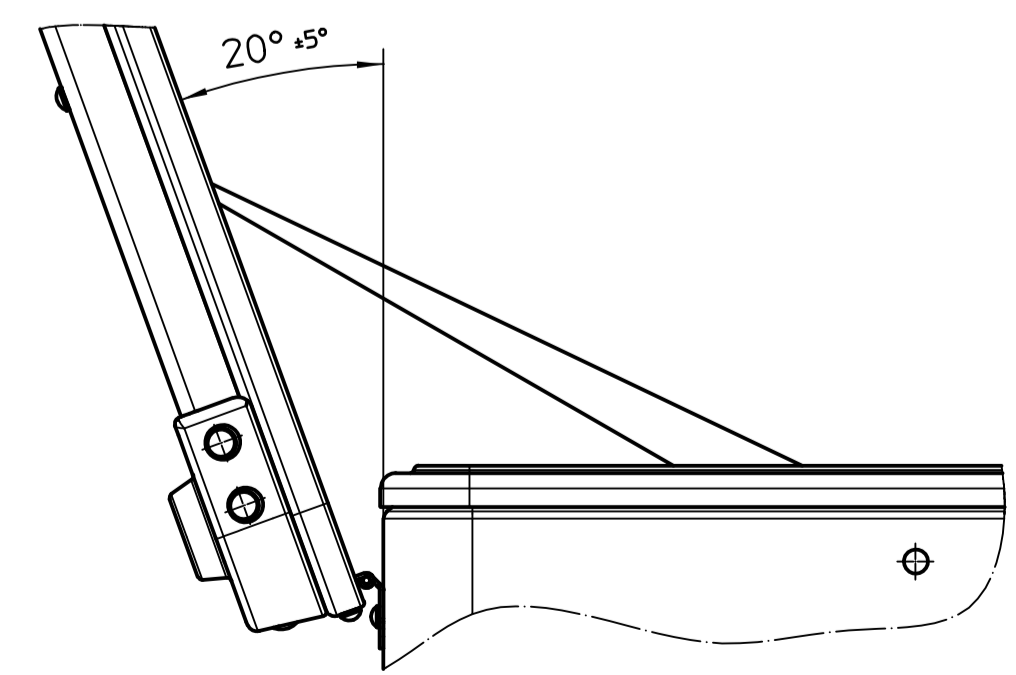
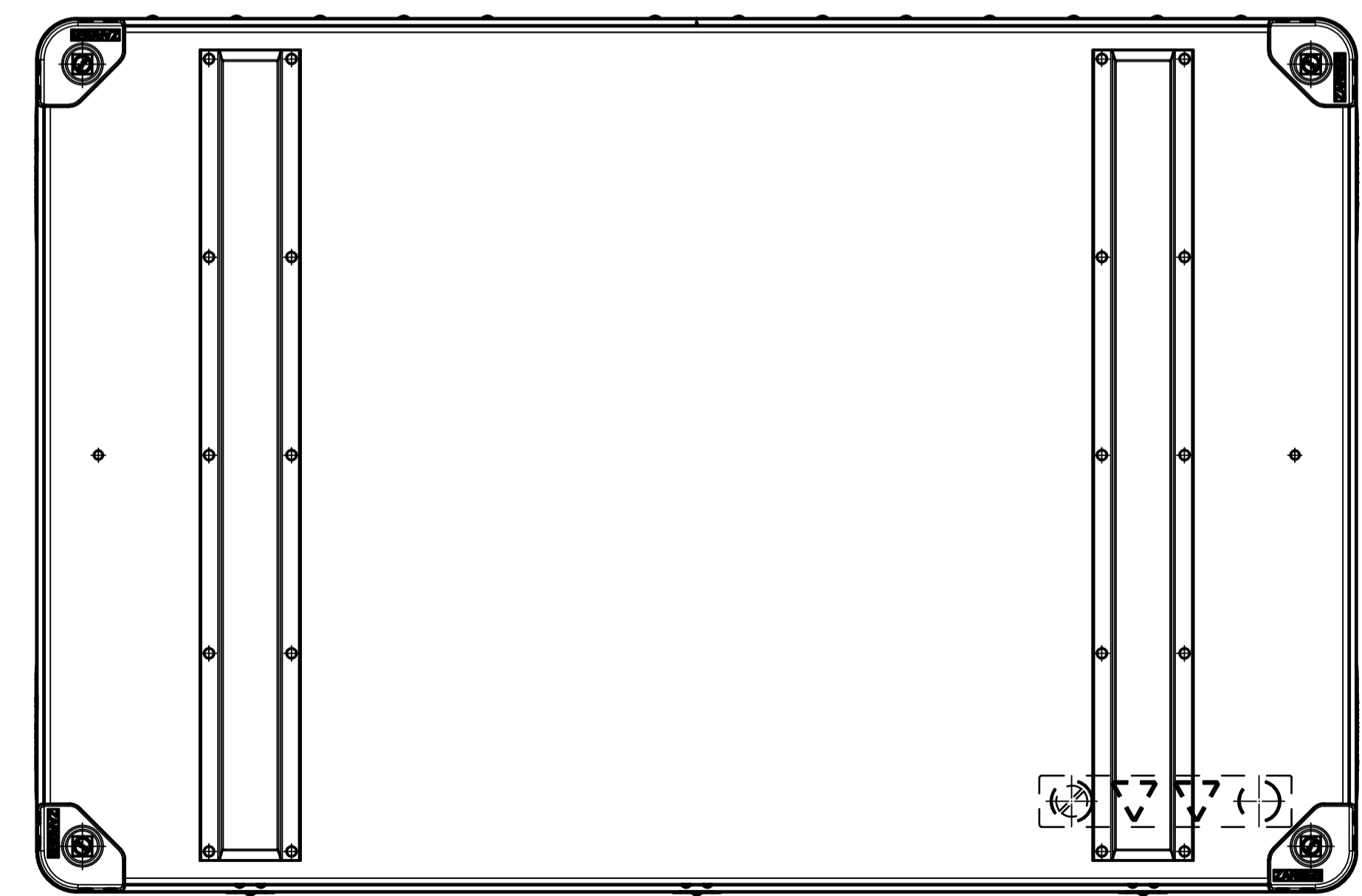
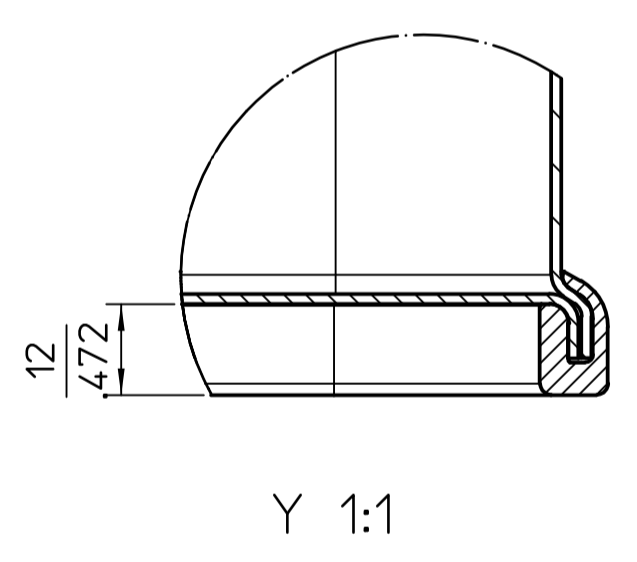
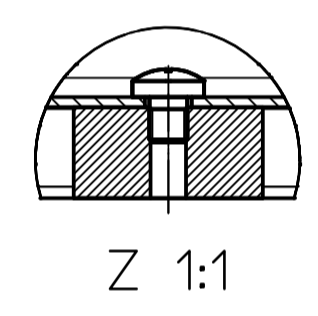
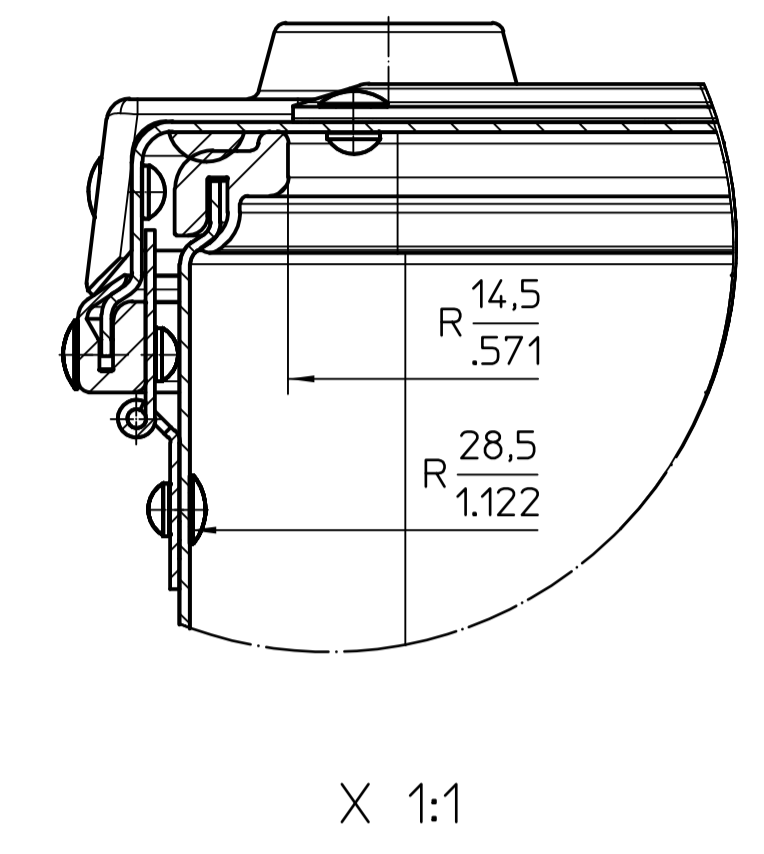
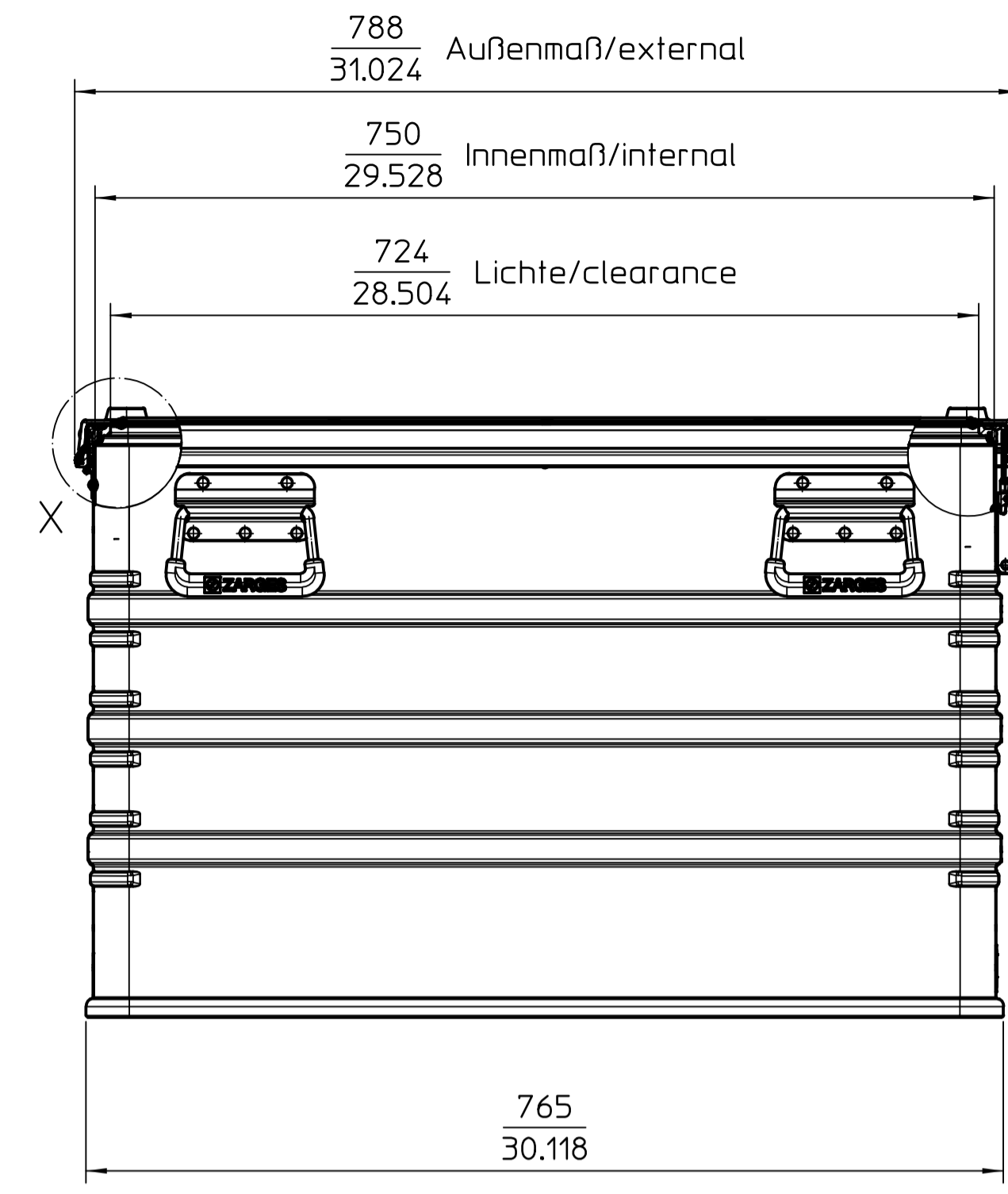
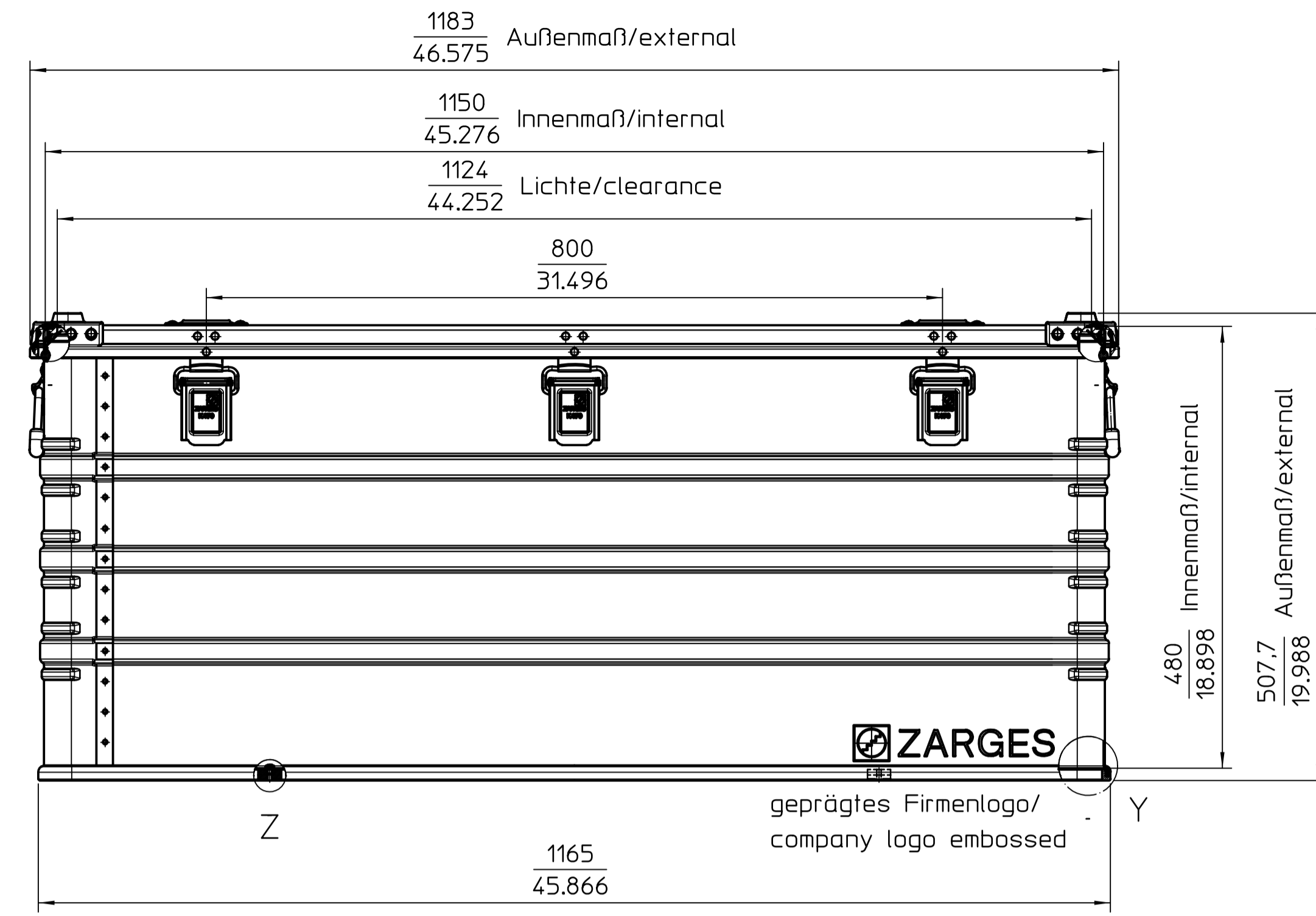
Detail Gurtband vereinfachte Darstellung

Rahmenstöße Pos. 4 und 5 auf Scharnierseite!

Maße ohne Toleranzangabe ISO 2768 v				Maßstab 1:5	Werkstoff/Benennung2
Auftr.-Nr.					Benennung K 470 1150x 750x 480
Projekt-Nr.					Zeichnungs-Nr.
Kunde					Ident-Nr. 040580
Gezeichnet	Klein	Datum	30.01.24		Ersatz für
Freigegeben	Klein	Datum	30.01.24		
Blattzahl	2	Blatt-Nr.	1	Änd-Nr. Design-Update	Index 0 Datum 30.01.24

Für diese Zeichnung behalten wir uns alle Rechte vor. Ohne unsere vorherige Zustimmung darf sie weder veröffentlicht noch Dritten zugänglich gemacht werden, und sie darf durch den Empfänger oder Dritte auch nicht in anderer Weise unbefugtermaßen verwendet werden.

Index	NR.	gez. von	Datum	Änderungsgrund
-	-	Klein	30.01.24	



Detail Gurtband/detail view straps
vereinfachte Darstellung/simplified representation

Technische Änderungen vorbehalten/
subject to technical changes

Maße ohne Toleranzangabe ISO 2768 v				Maßstab 1:5	Werkstoff/Benennung2
Auftr.-Nr.	Projekt-Nr.			ZARGES	Benennung K 470 1150x 750x 480
Kunde	Gezeichnet Klein Datum 30.01.24				Zeichnungs-Nr.
Freigegeben Klein Datum 30.01.24	Blattzahl 2 Blatt-Nr. 2			Ident-Nr. 040580	
Ersatz für	And-Nr. Design-Update			Index 0	Datum 30.01.24

Für alle Zeichnungen Maßstab ist von sich selbst. Die in dieser Zeichnung angegebene Maßzahl ist die Maßzahl der Zeichnung und nicht die Maßzahl des Objekts. Die Maßzahl des Objekts ist durch den Maßstab der Zeichnung festgelegt.