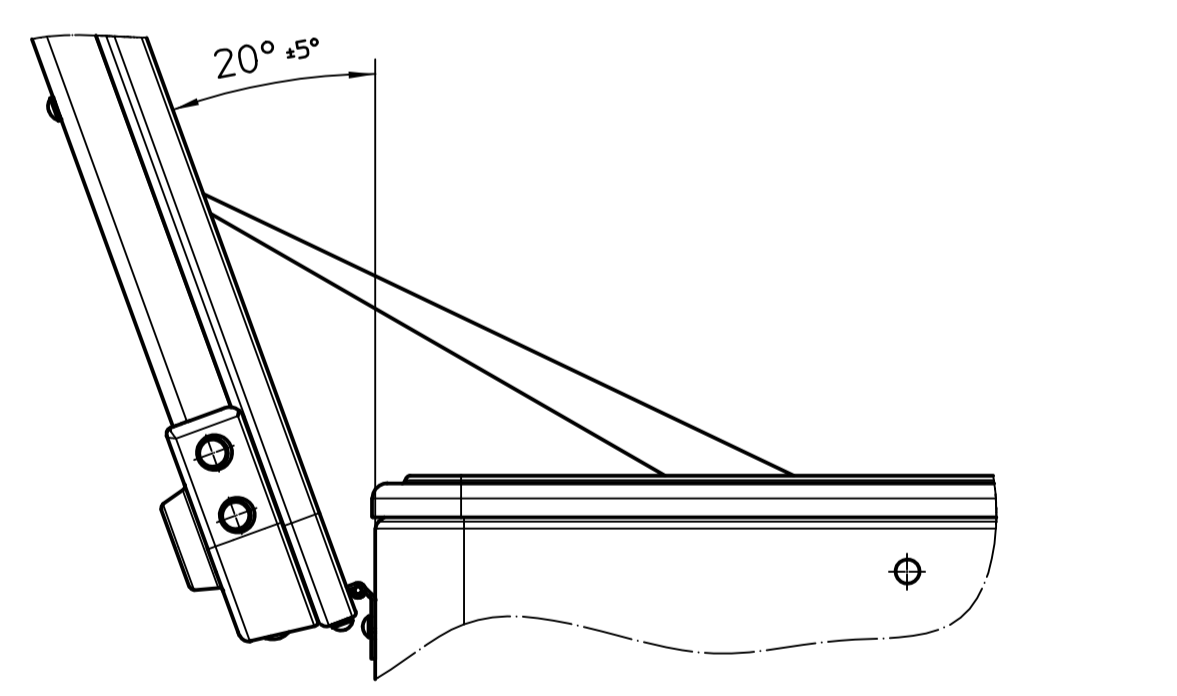
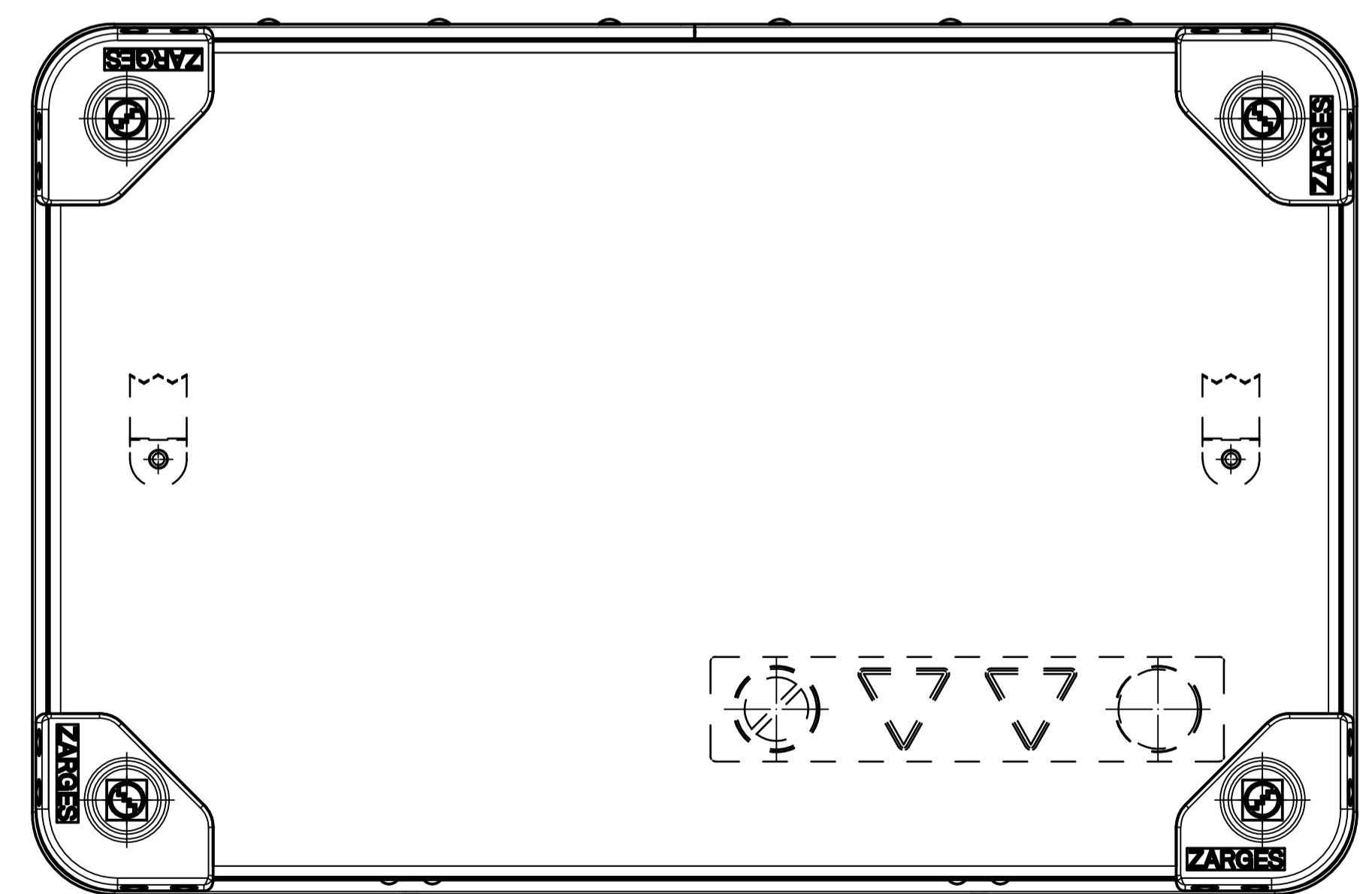
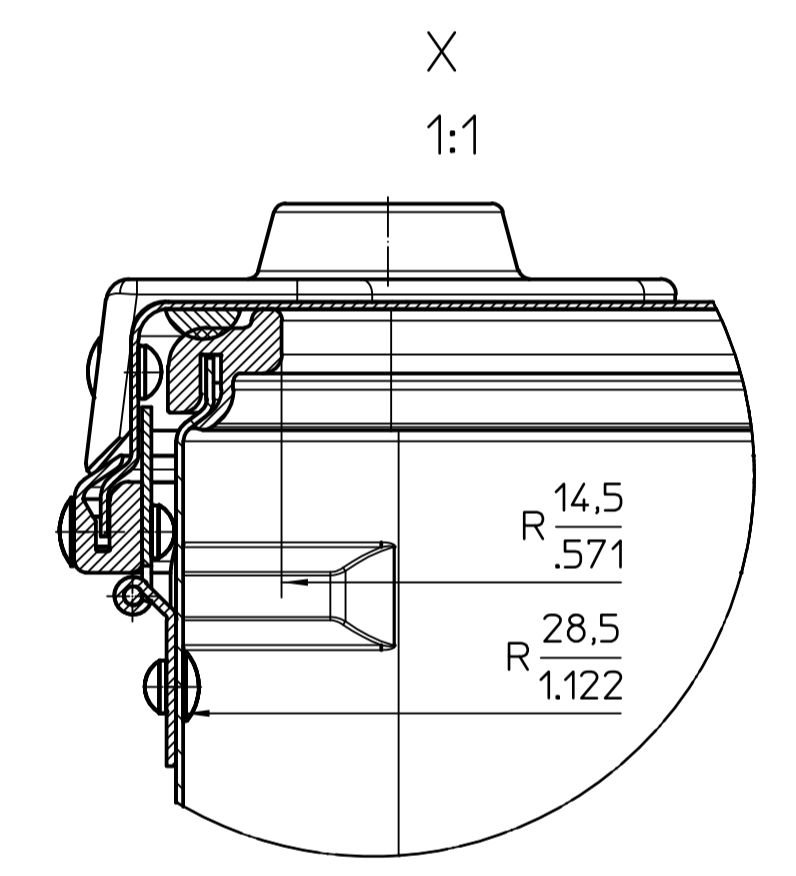
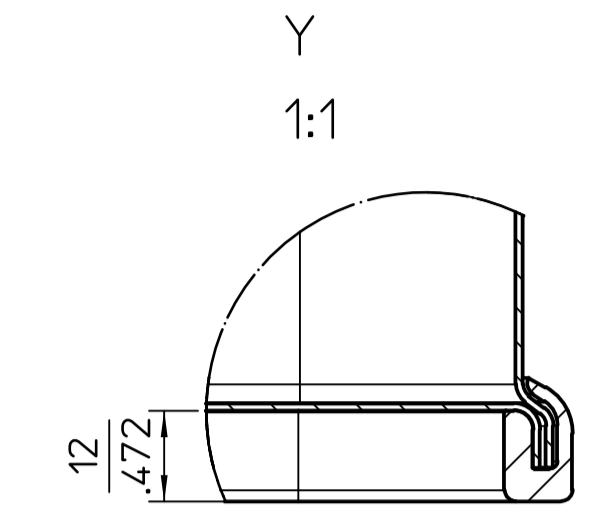
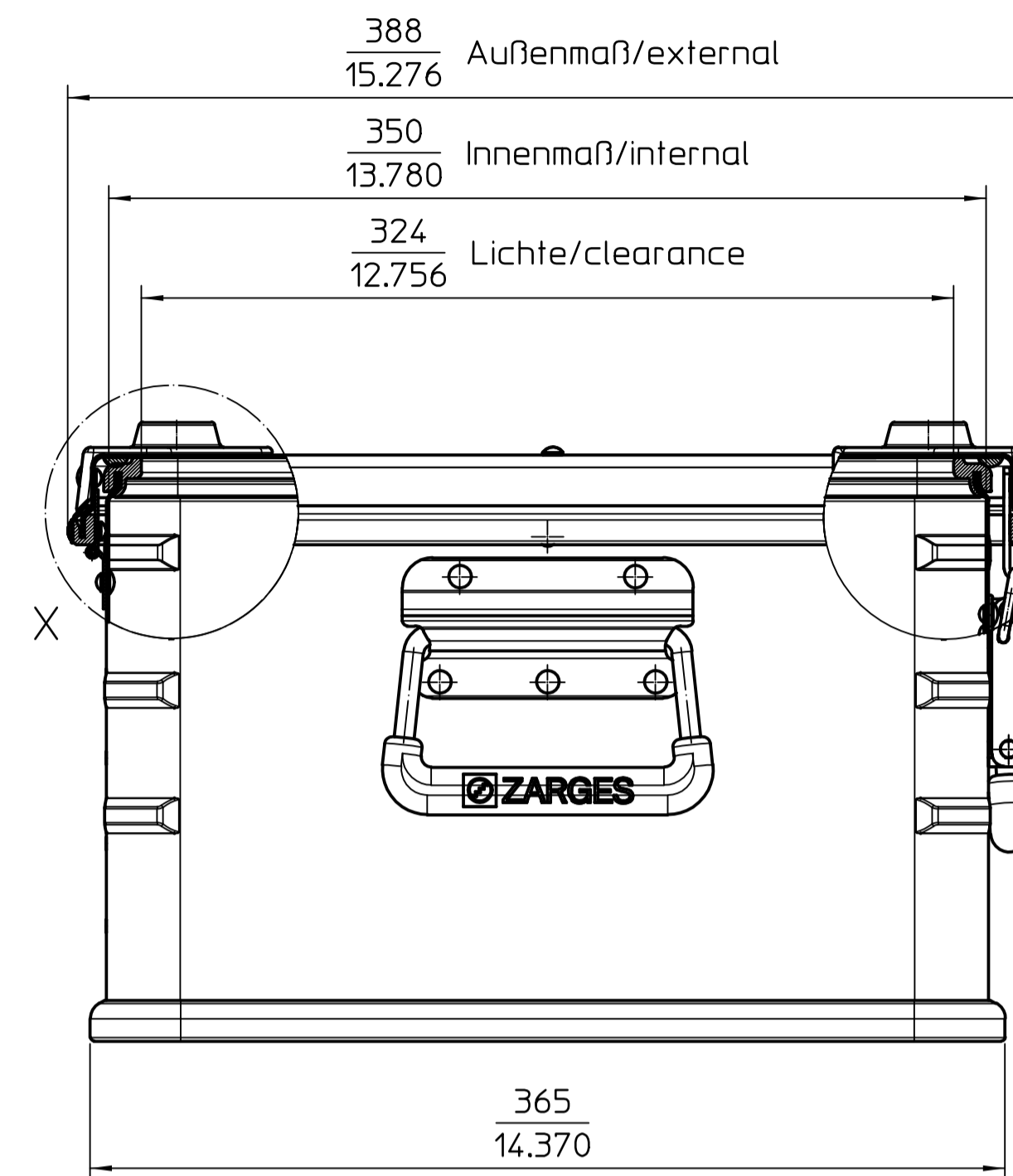
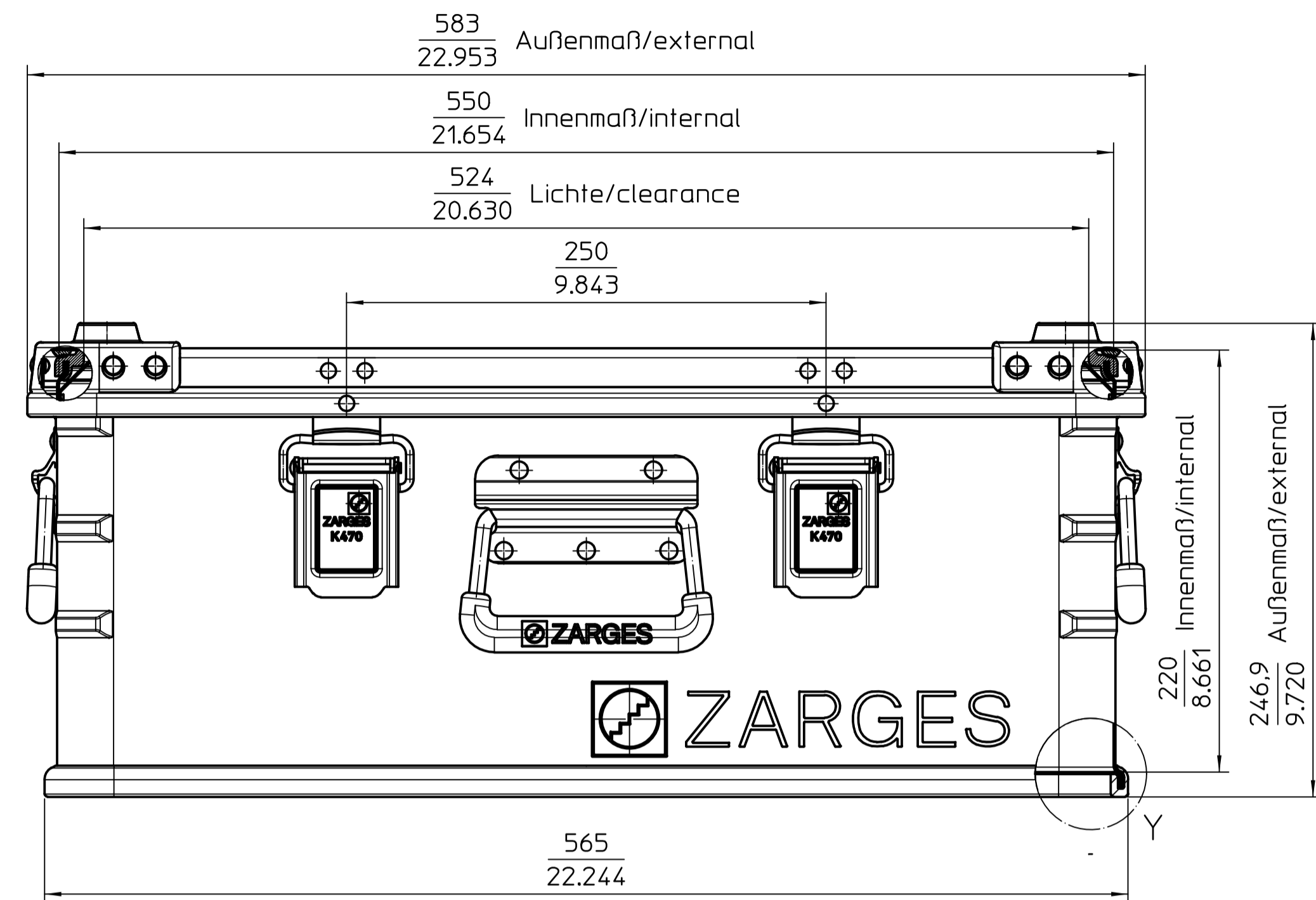


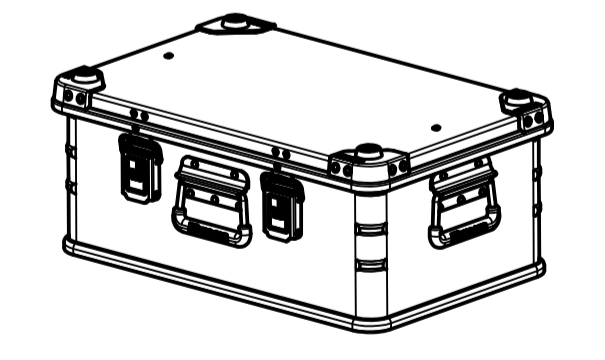
Rahmenstöße Pos. 4 und 5 auf Scharnierseite!

<small> Für alle Zeichnungen Maßstäbe in mm angeben. Die in dieser Zeichnung angegebenen Maße sind die Nennmaße. Die in dieser Zeichnung angegebenen Maße sind die Nennmaße. Die in dieser Zeichnung angegebenen Maße sind die Nennmaße. Die in dieser Zeichnung angegebenen Maße sind die Nennmaße. </small>	Maße ohne Toleranzangabe	ISO 2768 v	Maßstab	1:2,5	Werkstoff/Benennung2
	Auftr.-Nr.		Projekt-Nr.		Benennung
	Kunde		Gezeichnet	Klein Datum 30.01.24	K 470 550x 350x 220 Zeichnungs-Nr.
	Freigegeben	Klein Datum 30.01.24	Blattzahl	2 Blatt-Nr. 1	
Ersatz für		And-Nr.	Design-Update	Index	Q Datum 30.01.24

Index	NR.	gez. von	Datum	Änderungsgrund
-	-	Klein	30.01.24	



Detail Gurtband/detail view straps
vereinfachte Darstellung/simplified representation



1:10

Technische Änderungen vorbehalten/
subject to technical changes

<small>Alle Zeichnungen sind als 2D-Datei zu erstellen. Die in dieser Zeichnung angegebene Maßzahl ist die maßgebende Maßzahl. Die in dieser Zeichnung angegebene Maßzahl ist die maßgebende Maßzahl. Die in dieser Zeichnung angegebene Maßzahl ist die maßgebende Maßzahl.</small>	Maße ohne Toleranzangabe		Maßstab	Werkstoff/Benennung2	
	ISO 2768 v		1:2.5		
	Auftr.-Nr.			Benennung	
	Projekt-Nr.			K 470 550x 350x 220	
	Kunde			Zeichnungs-Nr.	
Gezeichnet	Klein	Datum	30.01.24	Ident-Nr.	
Freigegeben	Klein	Datum	30.01.24	040568	
Blattzahl	2	Blatt-Nr.	2	Index	
Ersatz für			And-Nr. Design-Update		Datum 30.01.24