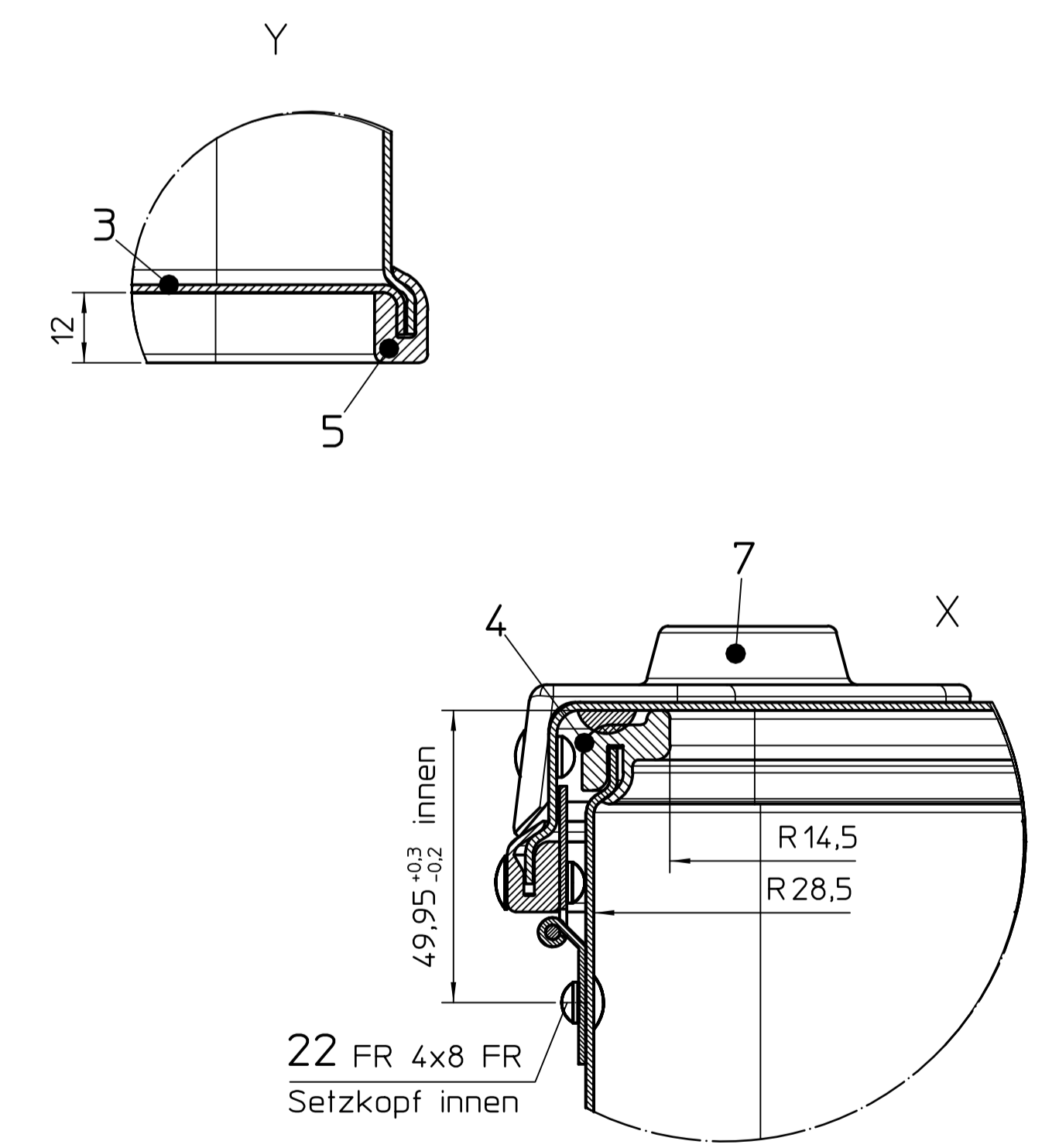
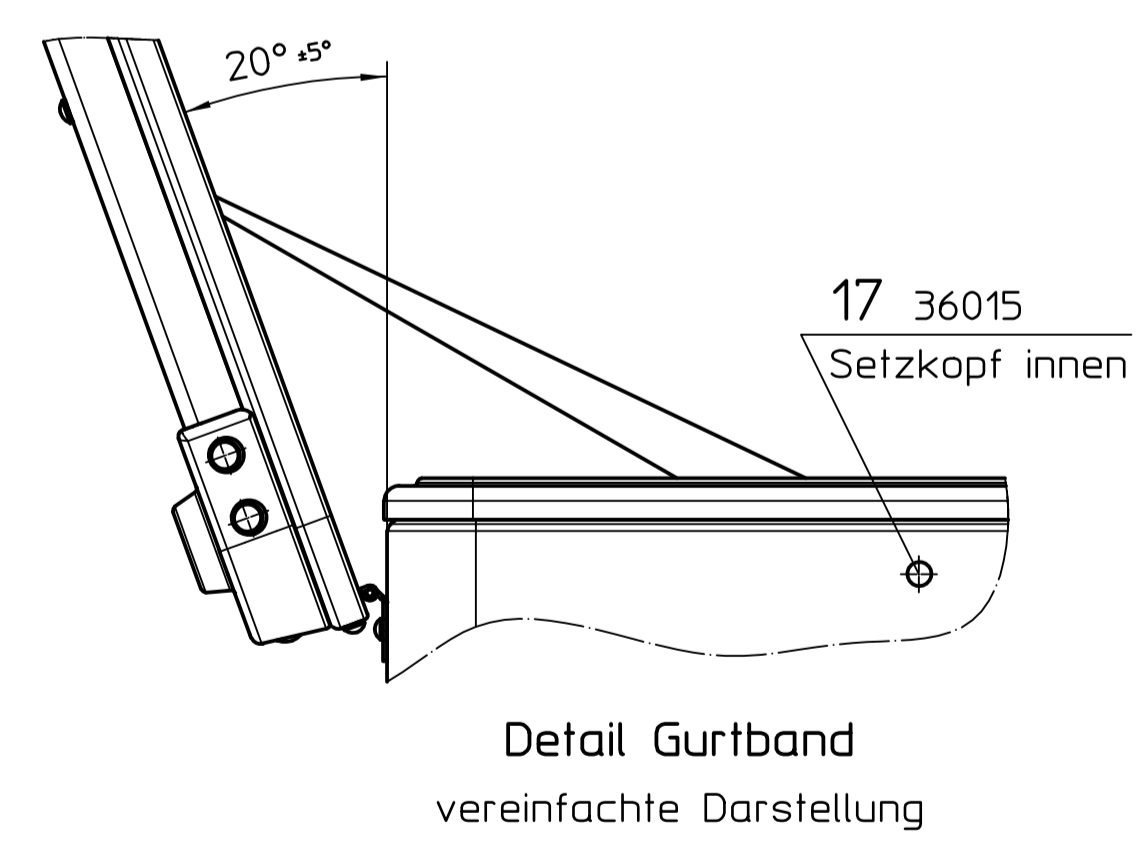
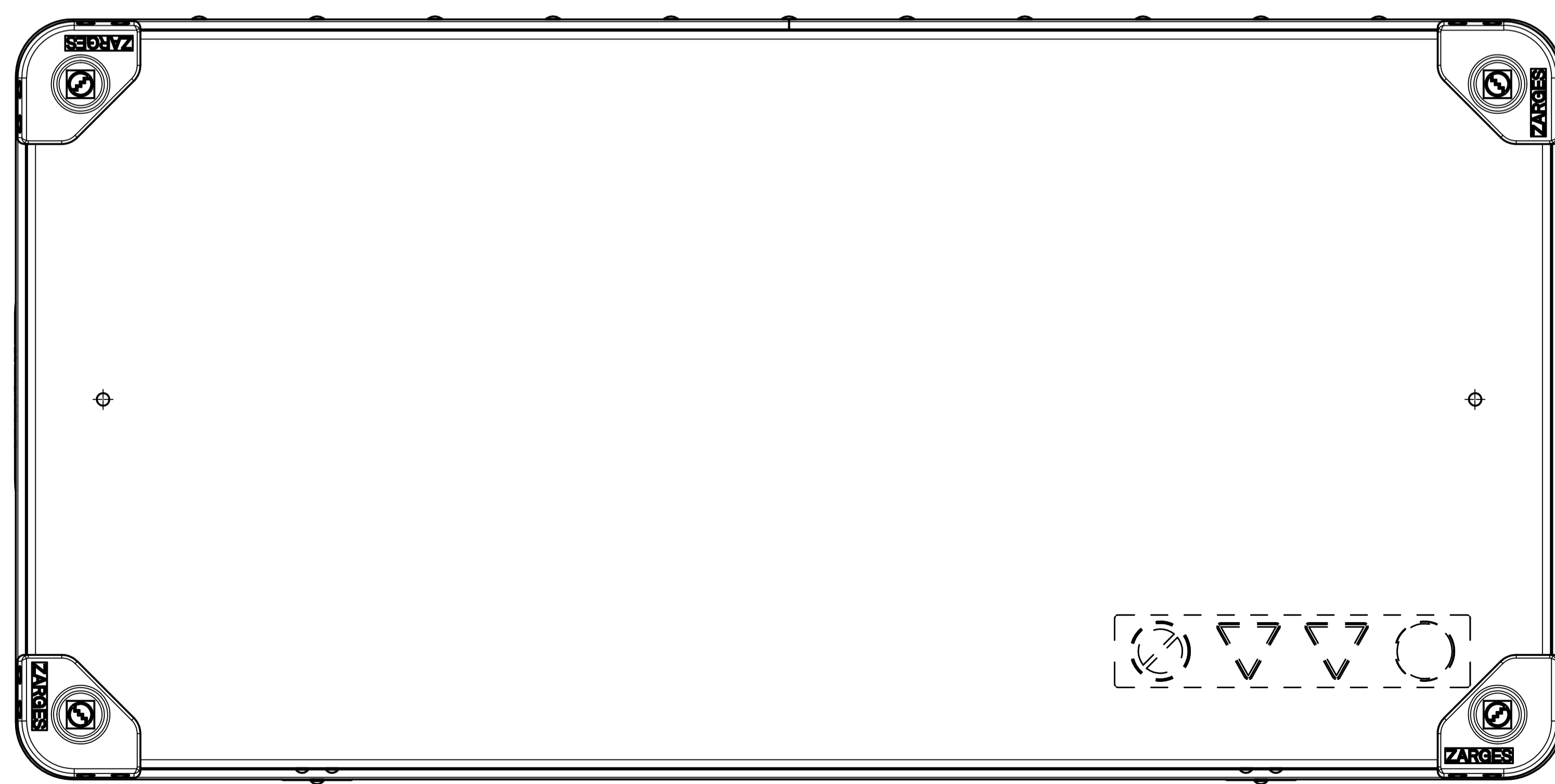
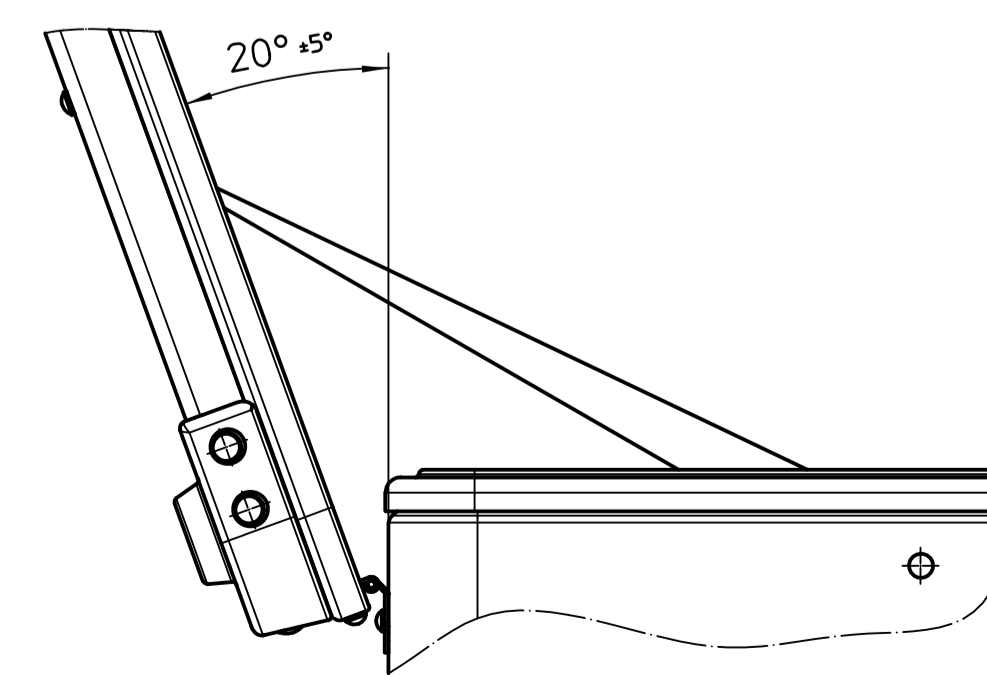
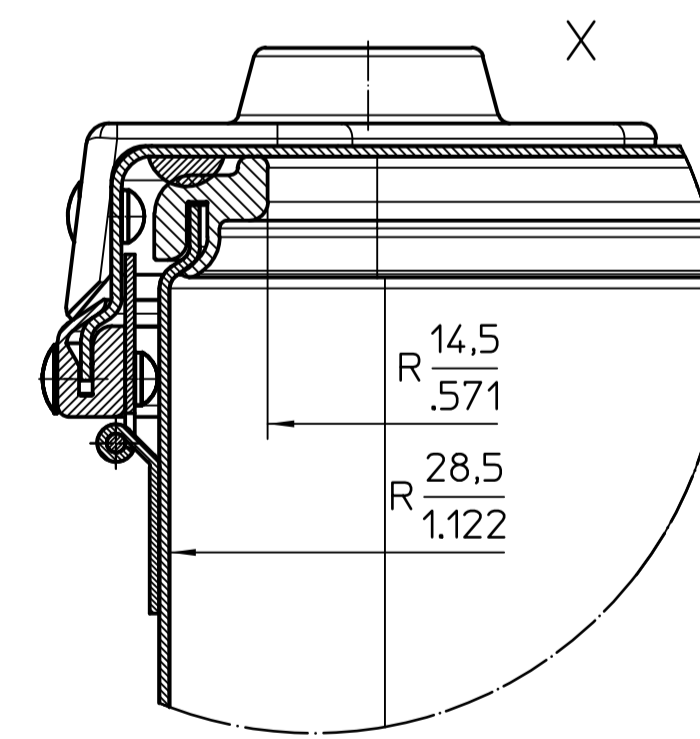
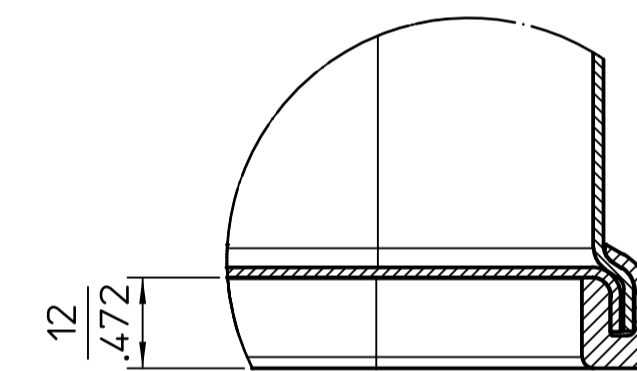
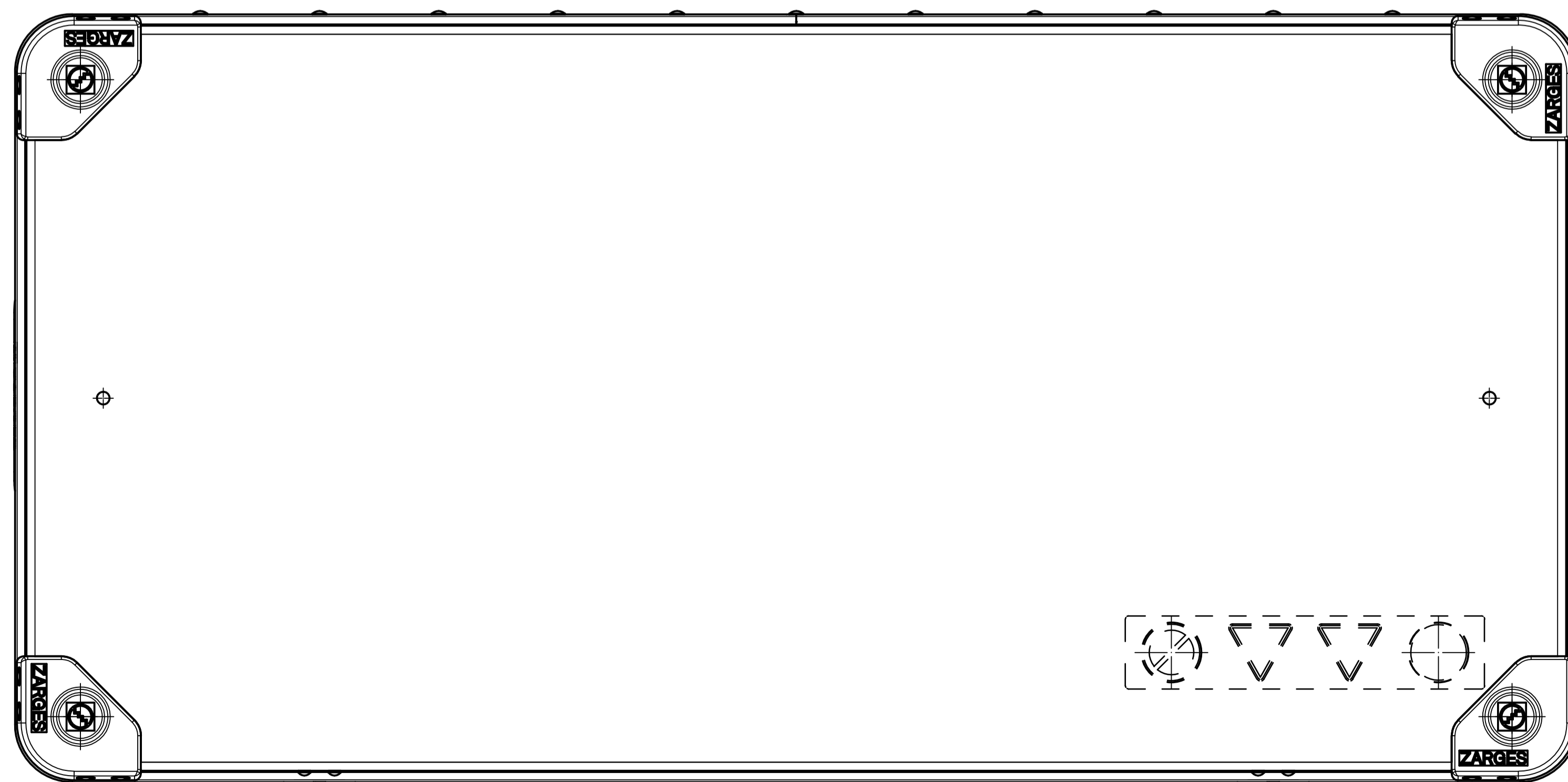
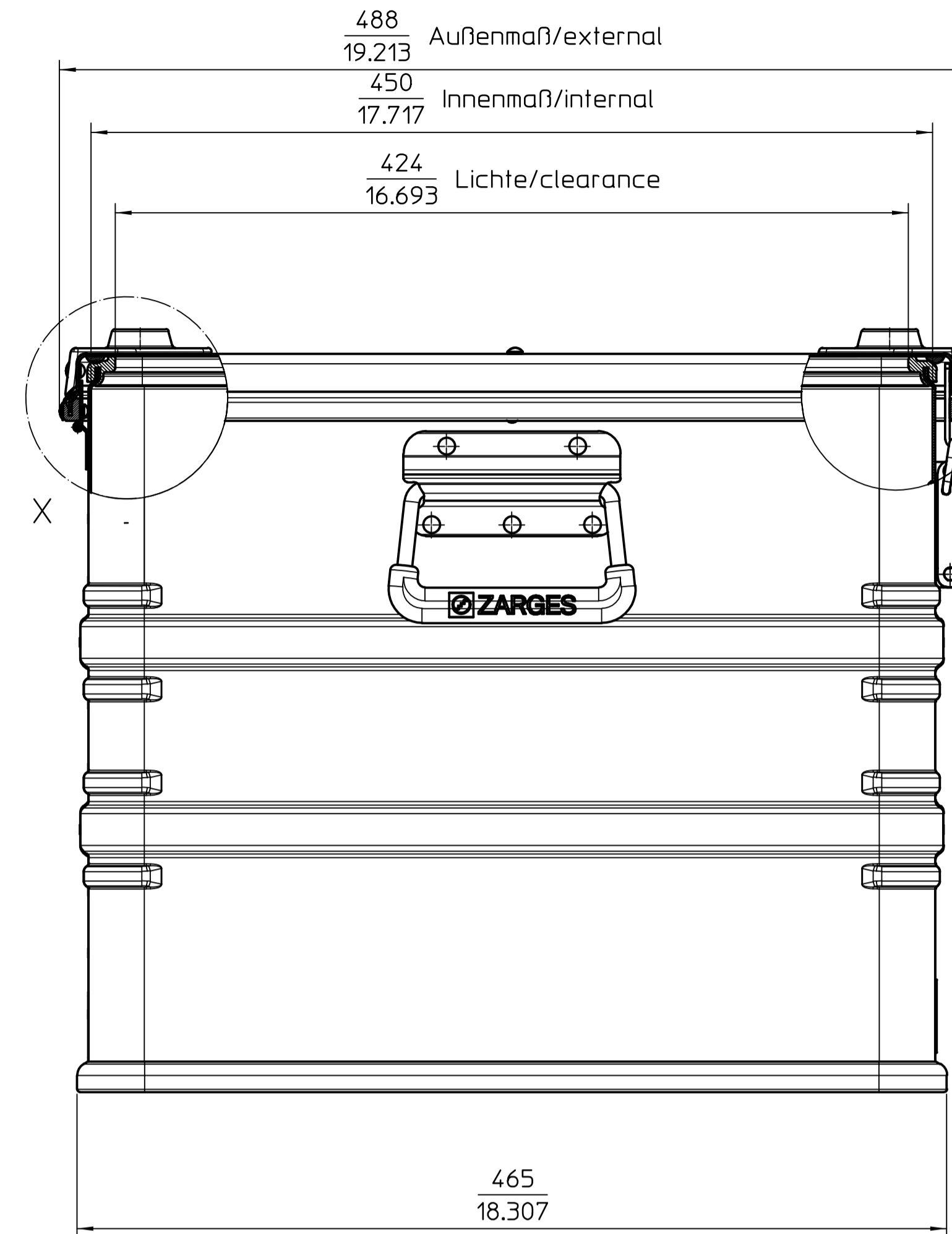
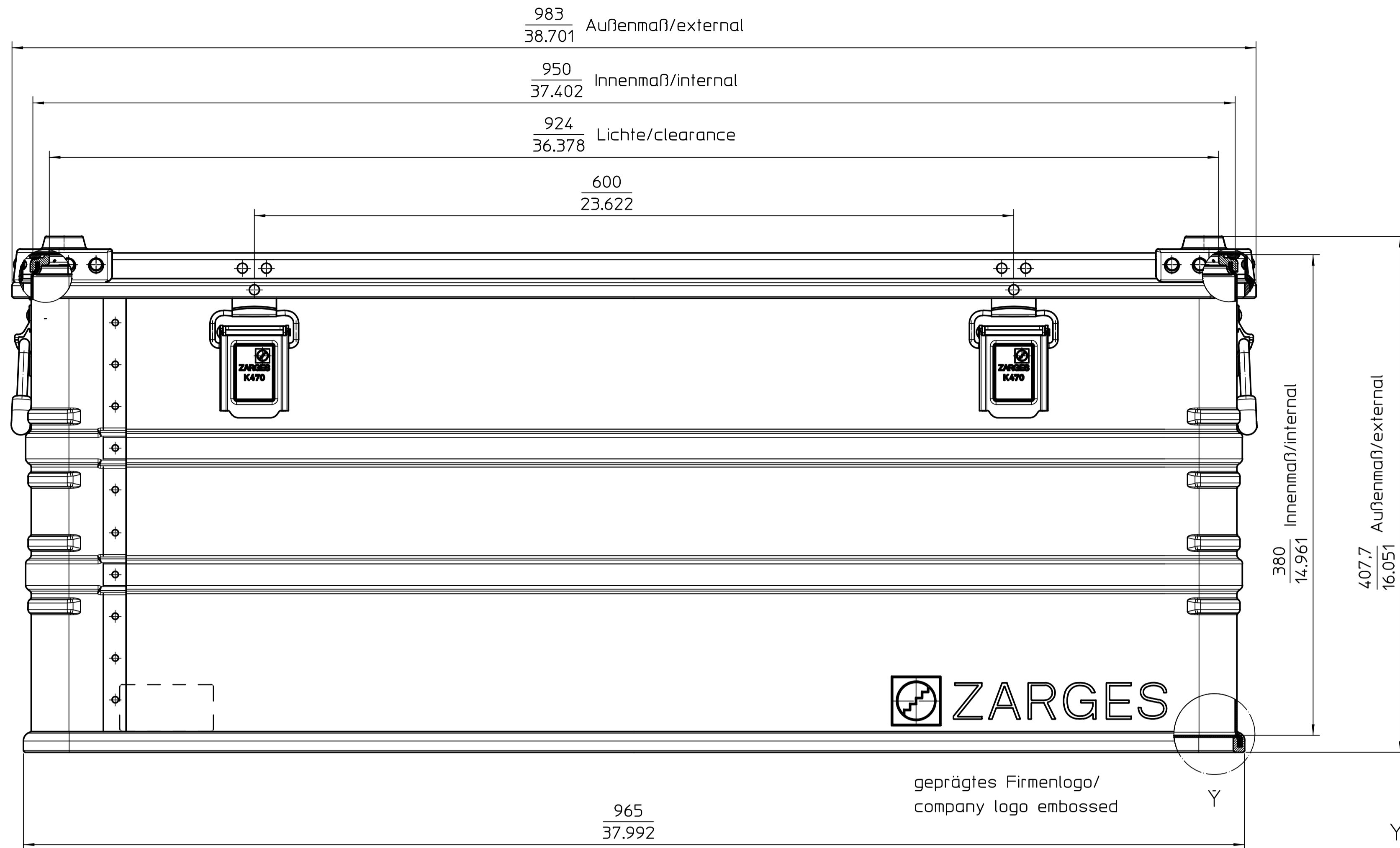


gepunktet
Tlg. ~33

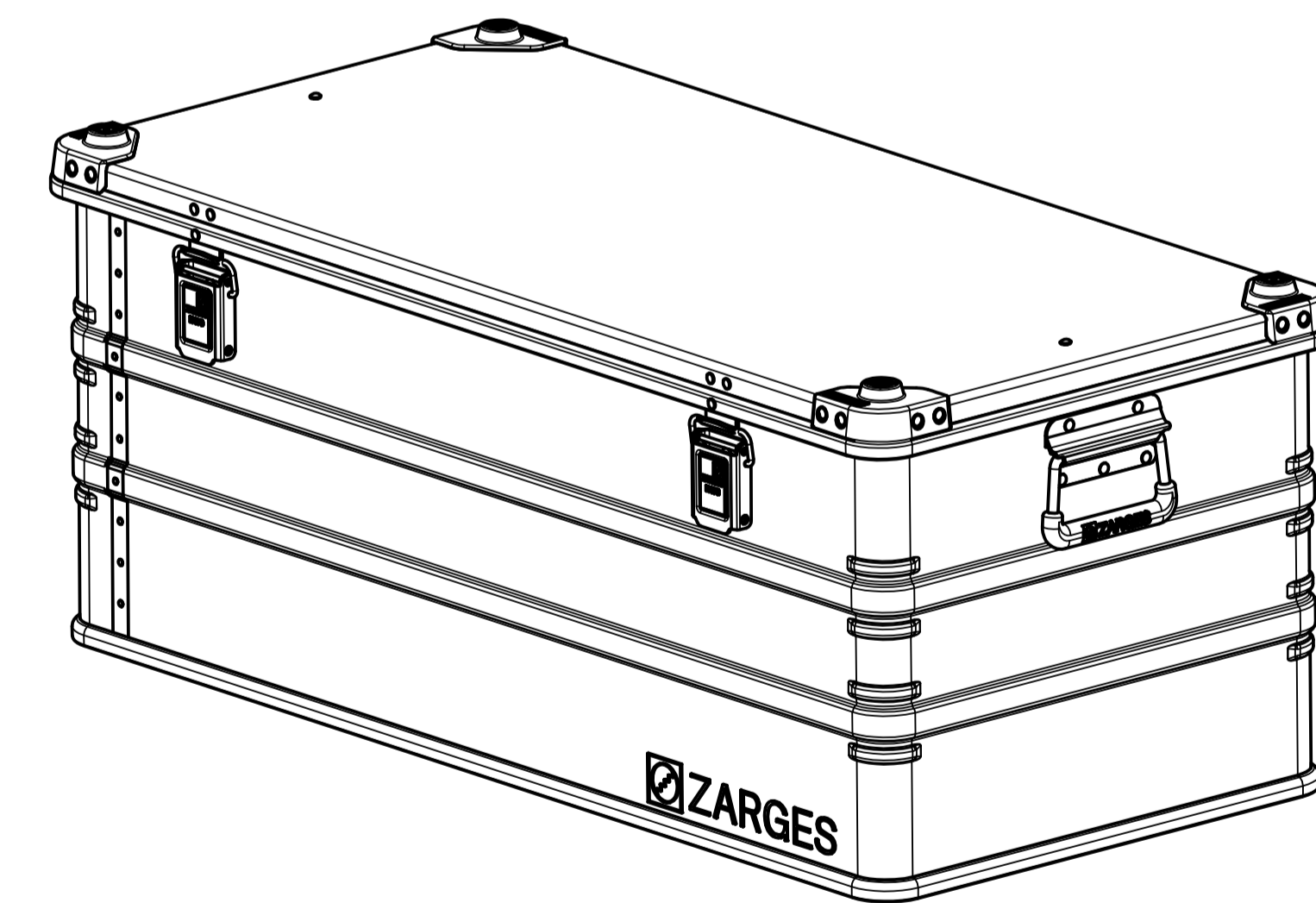


Rahmenstäbe Pos. 4 und 5 auf Scharnierseite!

<small>Alle Zeichnungs-Maße sind in mm anzunehmen. Eine andere Angabe ist nur durch eine entsprechende Beschriftung der Zeichnung zu ermitteln. Die in dieser Zeichnung angegebenen Maße sind die Nennmaße. Die tatsächlichen Maße können durch die Fertigungstoleranzen abweichen. Die Fertigungstoleranzen sind in der Zeichnung angegeben. Die Fertigungstoleranzen sind in der Zeichnung angegeben.</small>	Maße ohne Toleranzangabe ISO 2768 v	Maßstab 1:2.5	Werkstoff/Benennung2
	Auftr.-Nr.		Benennung K 470 950x 450x 380
	Projekt-Nr.		Zeichnungs-Nr.
	Kunde		Ident-Nr. 040567
Gezeichnet	Klein Datum 30.01.24	ZARGES	
Freigegeben	Klein Datum 30.01.24		
Blattzahl	2 Blatt-Nr. 1		
Ersatz für		And-Nr. Design-Update	Index 6 Datum 30.01.24



Detail Gurtband/detail view straps
vereinfachte Darstellung/simplified representation



1:5

Technische Änderungen vorbehalten/
subject to technical changes

Maße ohne Toleranzangabe ISO 2768 v		Maßstab 1:2.5	Werkstoff/Benennung2	
Auftr.-Nr.		Benennung K 470 950x 450x 380		Ident-Nr. 040567
Projekt-Nr.		Zeichnungs-Nr.		
Kunde		ZARGES		Index G Datum 30.01.24
Gezeichnet	Klein Datum 30.01.24			
Freigegeben	Klein Datum 30.01.24			
Blattzahl	2 Blatt-Nr. 2			
Ersatz für		And-Nr. Design-Update		