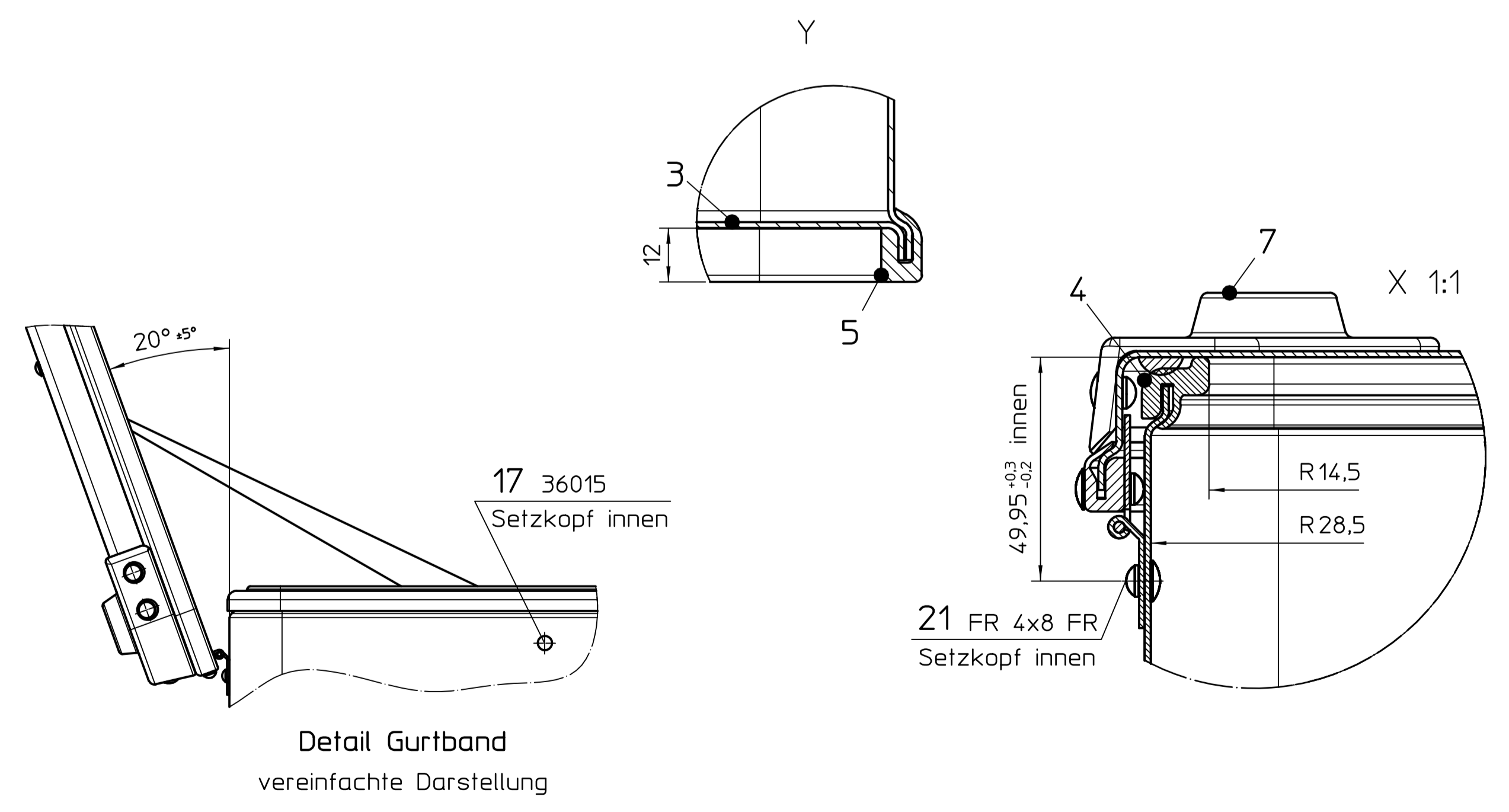
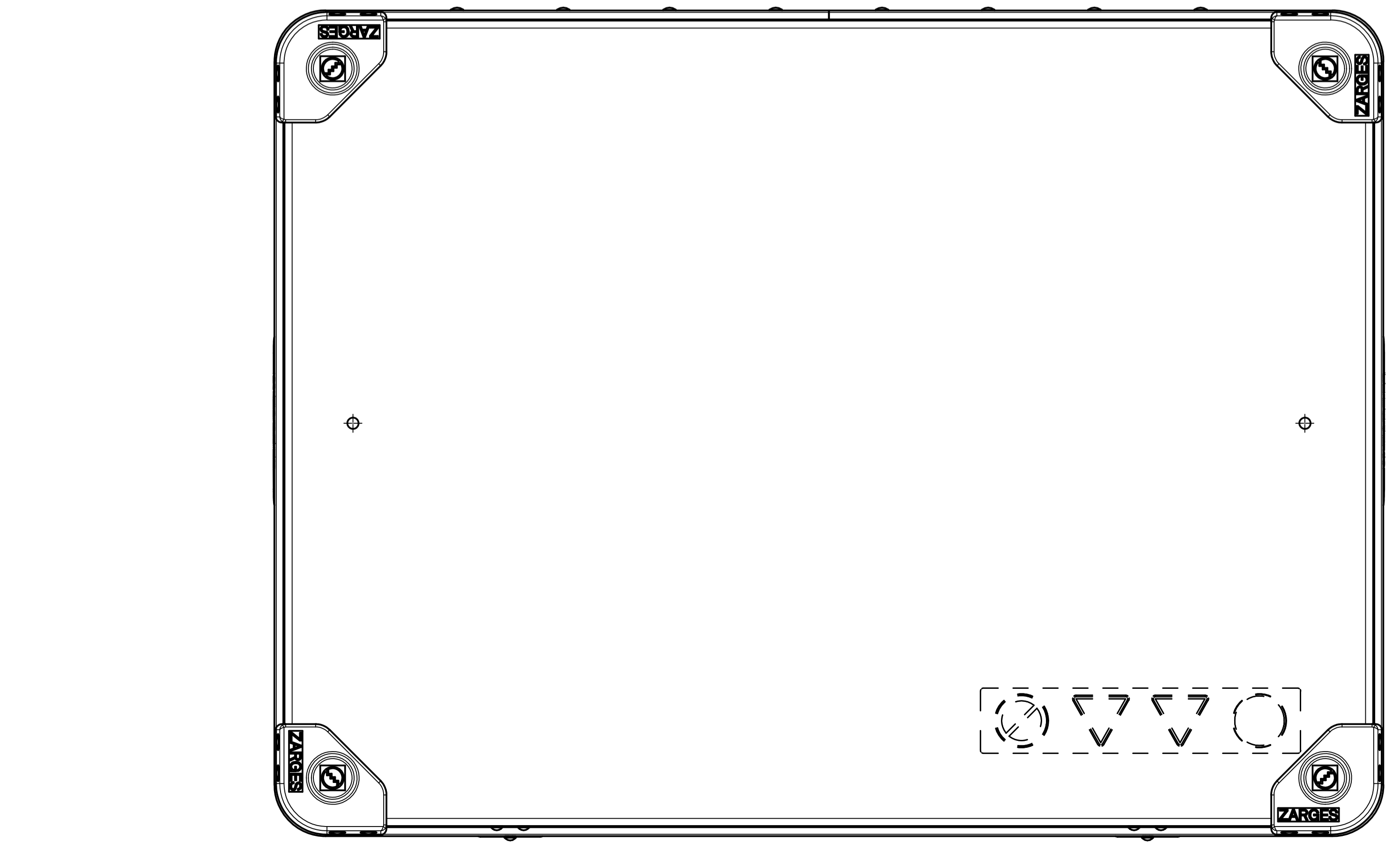
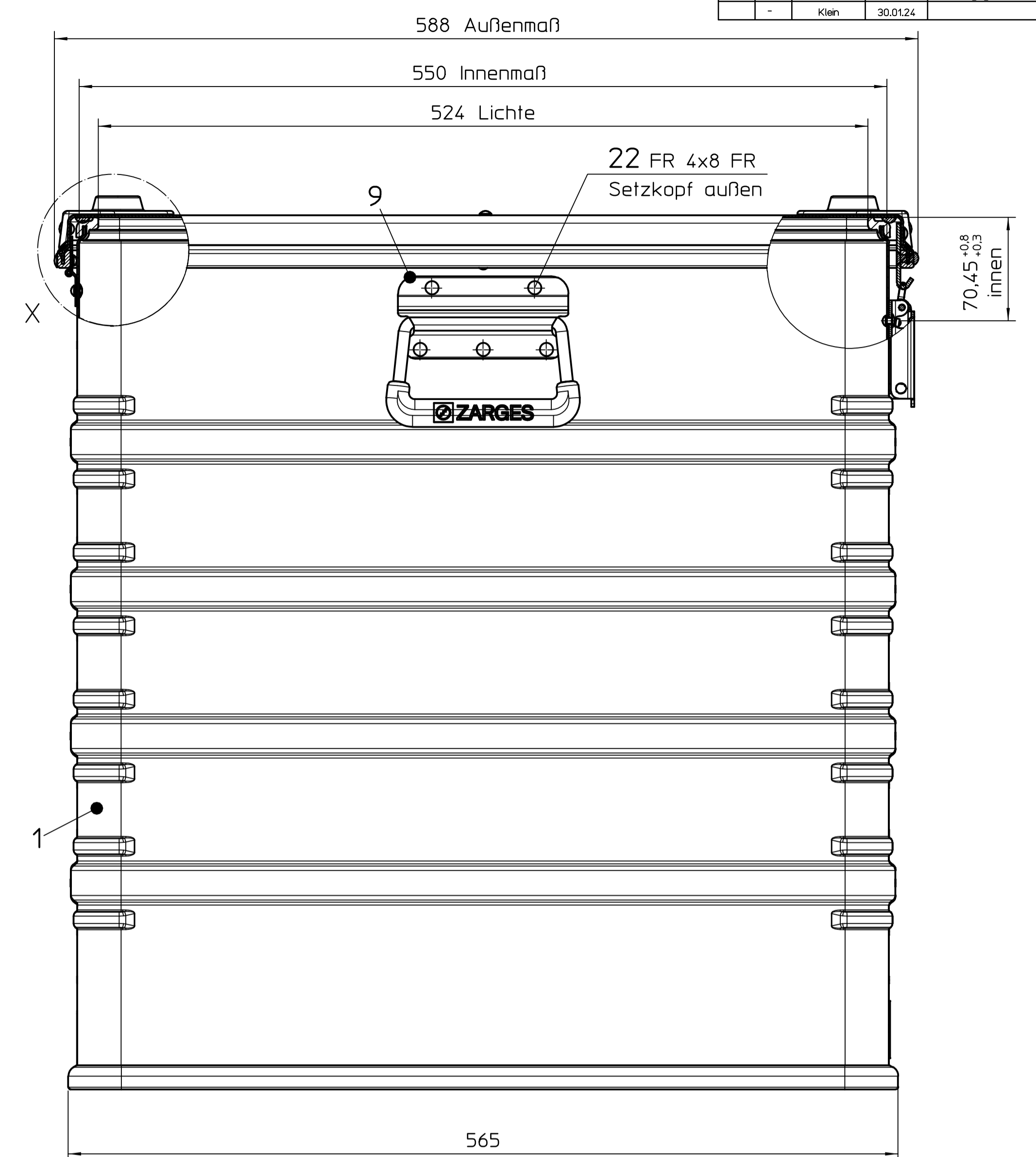
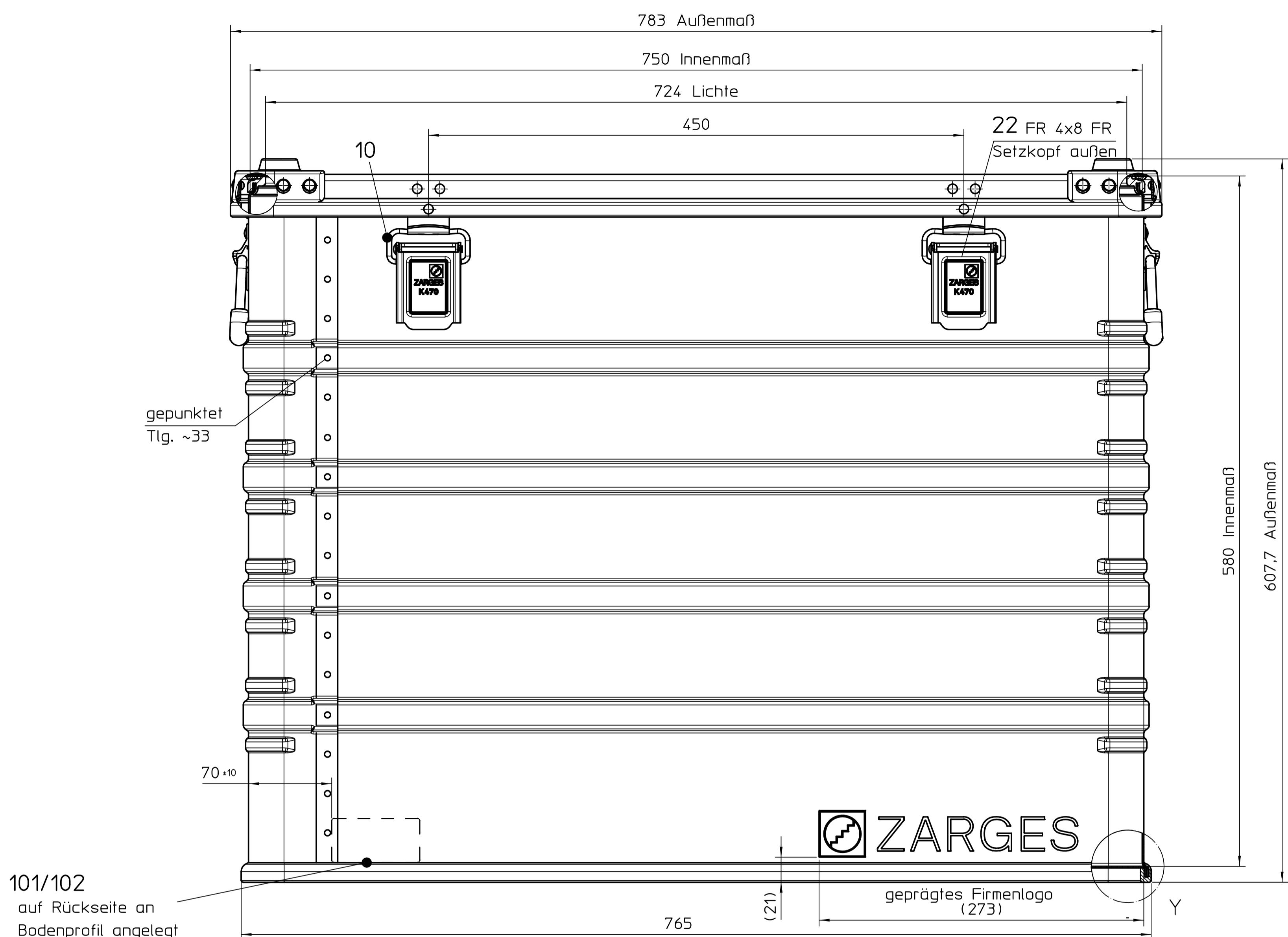


Index	NR.	gez. von	Datum	Änderungsgrund
-	-	Klein	30.01.24	



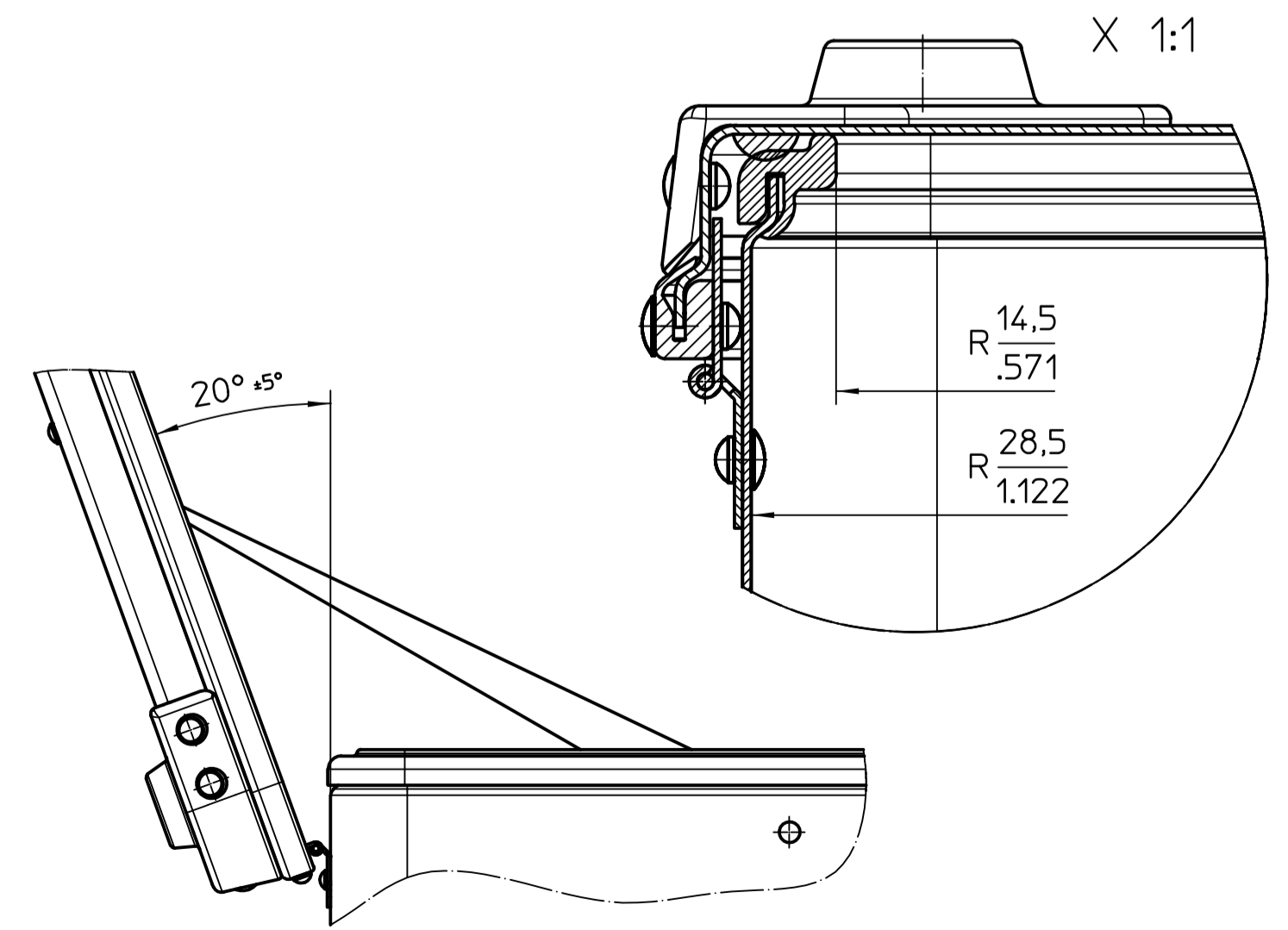
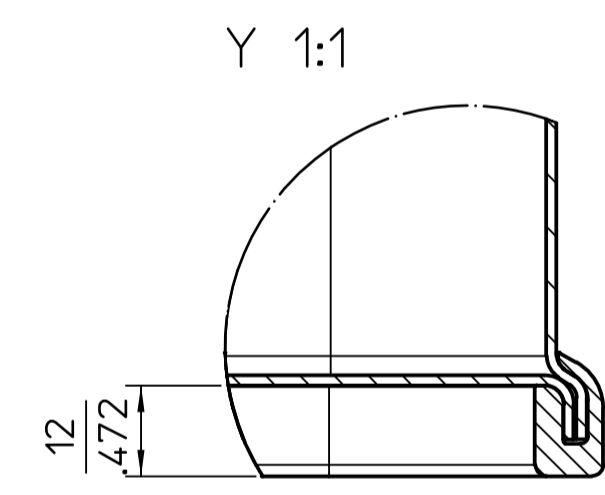
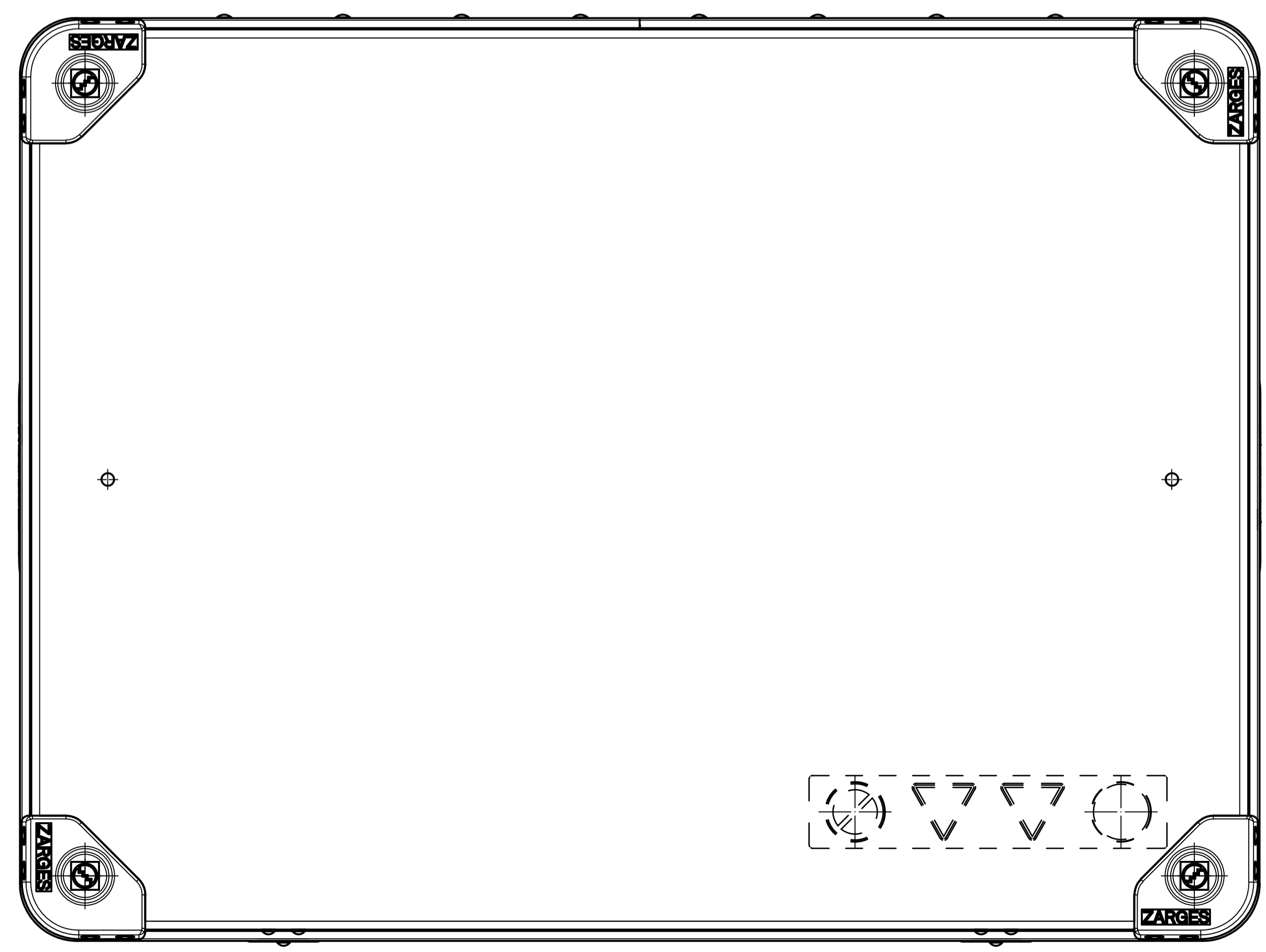
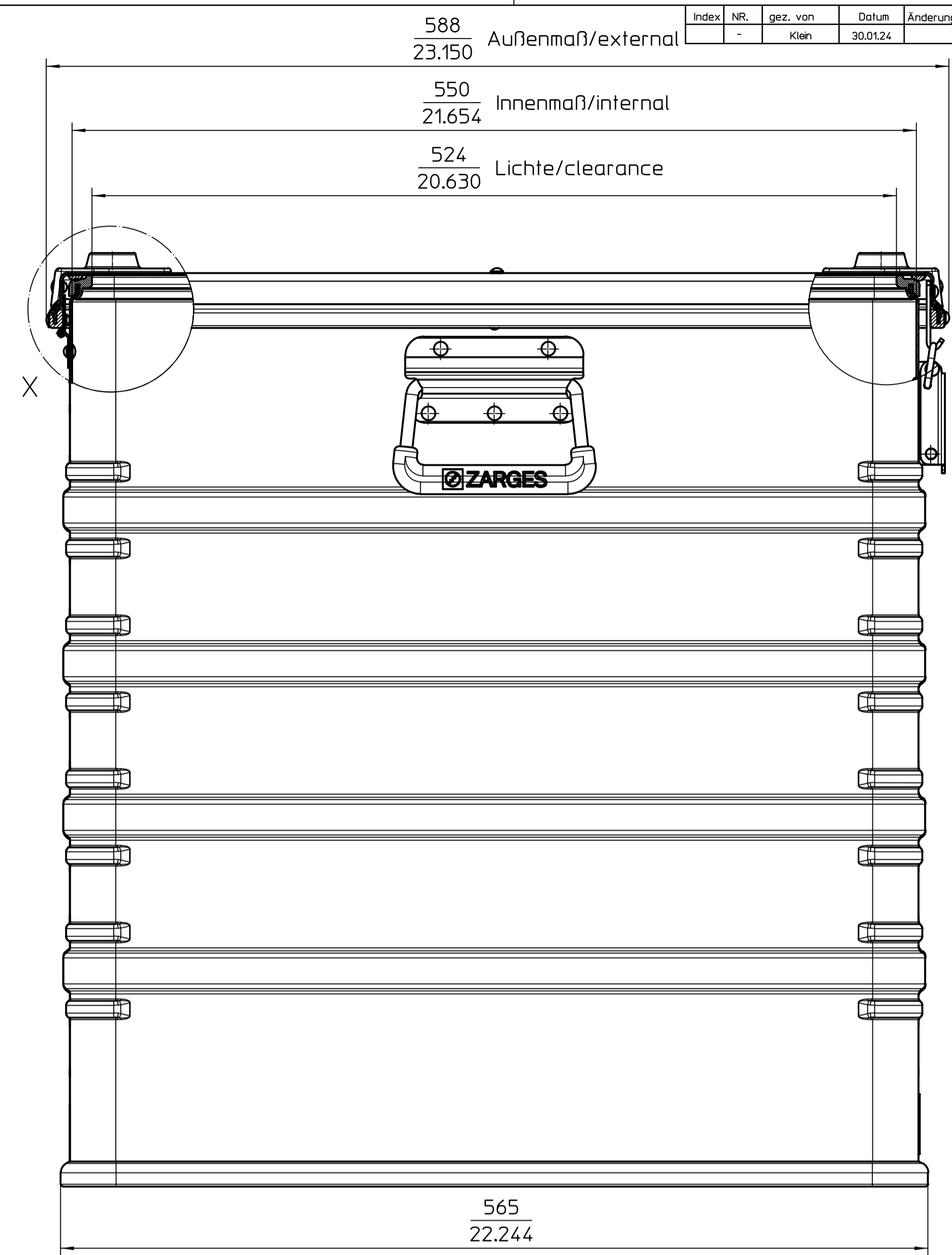
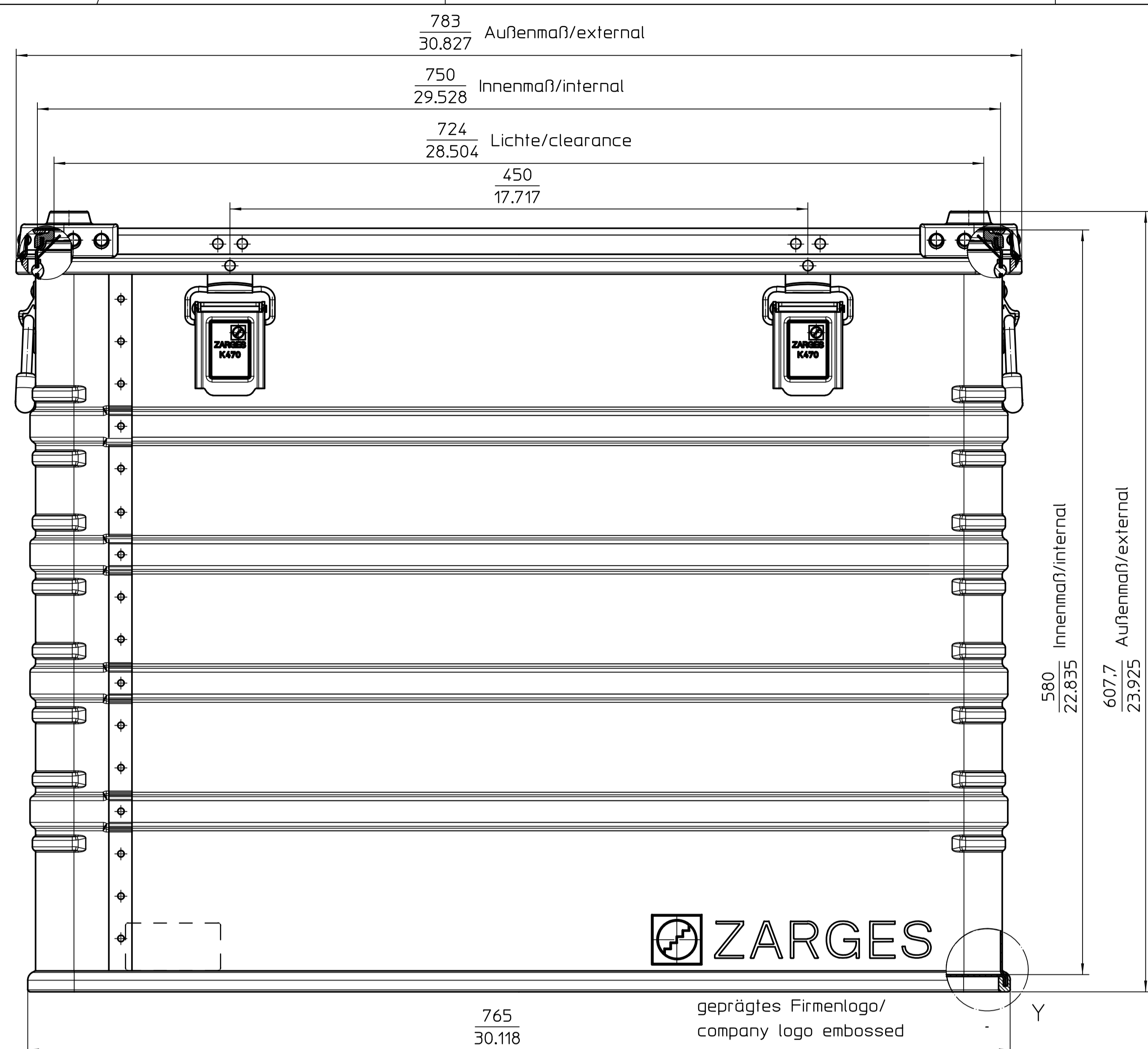
Detail Gurtband vereinfachte Darstellung

Rahmenstöße Pos. 4 und 5 auf Scharnierseite!

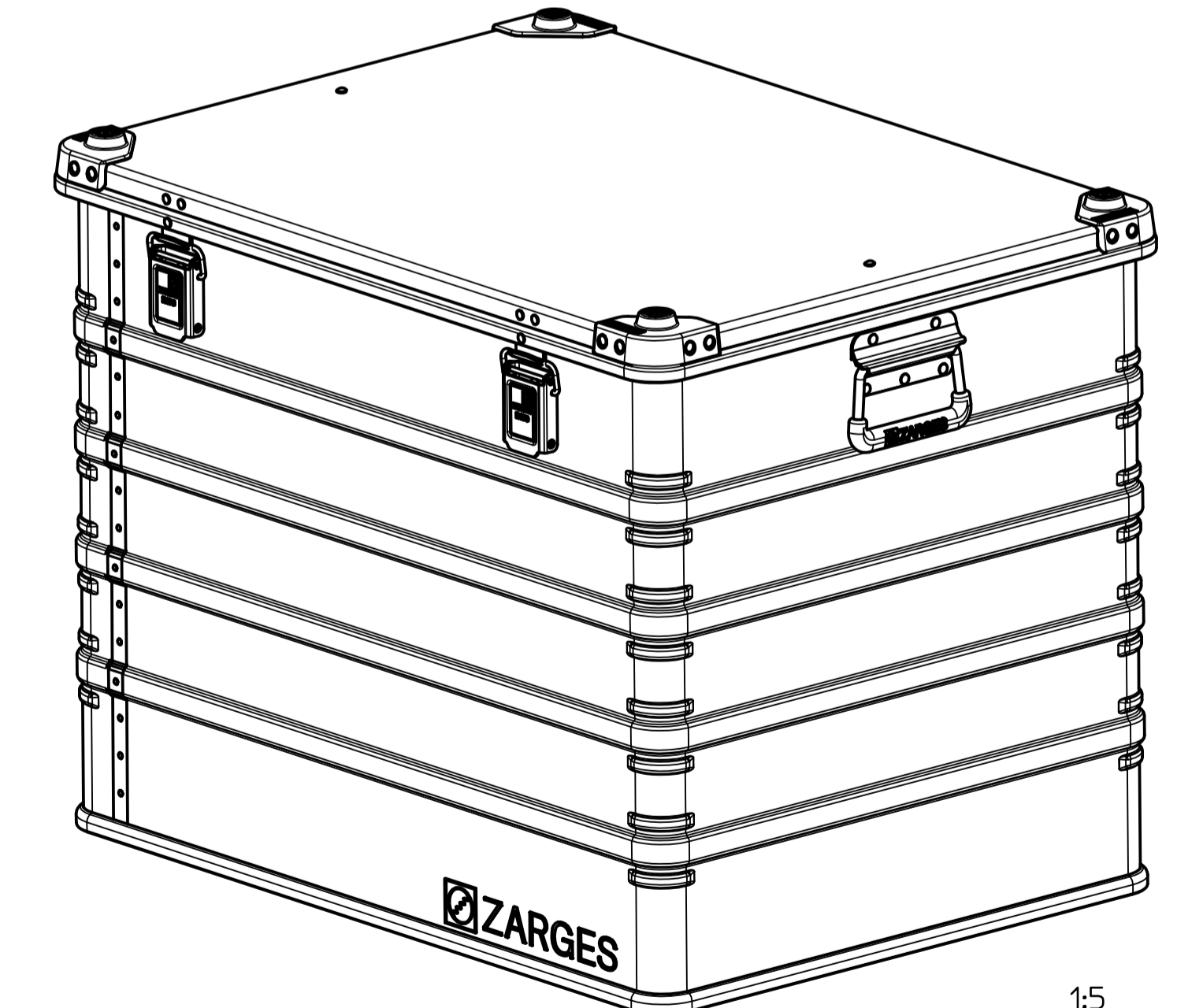
Maße ohne Toleranzangabe ISO 2768 v		Maßstab 1:2.5	Werkstoff/Benennung2	
Auftr.-Nr.		Benennung K 470 750x 550x 580		Ident.-Nr. 040566
Projekt-Nr.		Zeichnungs-Nr.		
Kunde		ZARGES		Index M Datum 30.01.24
Gezeichnet Klein	Datum 30.01.24			
Freigegeben Klein	Datum 30.01.24			
Blattzahl 2	Blatt-Nr. 1			
Ersatz für		And-Nr. Design-Update		

Für alle Zeichnungen Maßlinien in mm angeben.
 Die in dieser Zeichnung angegebenen Maße sind die Nennmaße.
 Die in dieser Zeichnung angegebenen Maße sind die Nennmaße.
 Die in dieser Zeichnung angegebenen Maße sind die Nennmaße.
 Die in dieser Zeichnung angegebenen Maße sind die Nennmaße.

Index	NR.	gez. von	Datum	Änderungsgrund
-	-	Klein	30.01.24	



Detail Gurtband/detail view straps
vereinfachte Darstellung/simplified representation



Technische Änderungen vorbehalten/
subject to technical changes

Maße ohne Toleranzangabe ISO 2768 v		Maßstab 1:2.5	Werkstoff/Benennung2	
Auftr.-Nr.	Projekt-Nr.		Benennung K 470 750x 550x 580	
Kunde	Gezeichnet Klein	Datum 30.01.24	ZARGES	Zeichnungs-Nr. 040566
Freigegeben	Klein	Datum 30.01.24	Index M	Datum 30.01.24
Blattzahl 2	Blatt-Nr. 2	And-Nr. Design-Update	Ident-Nr. 040566	