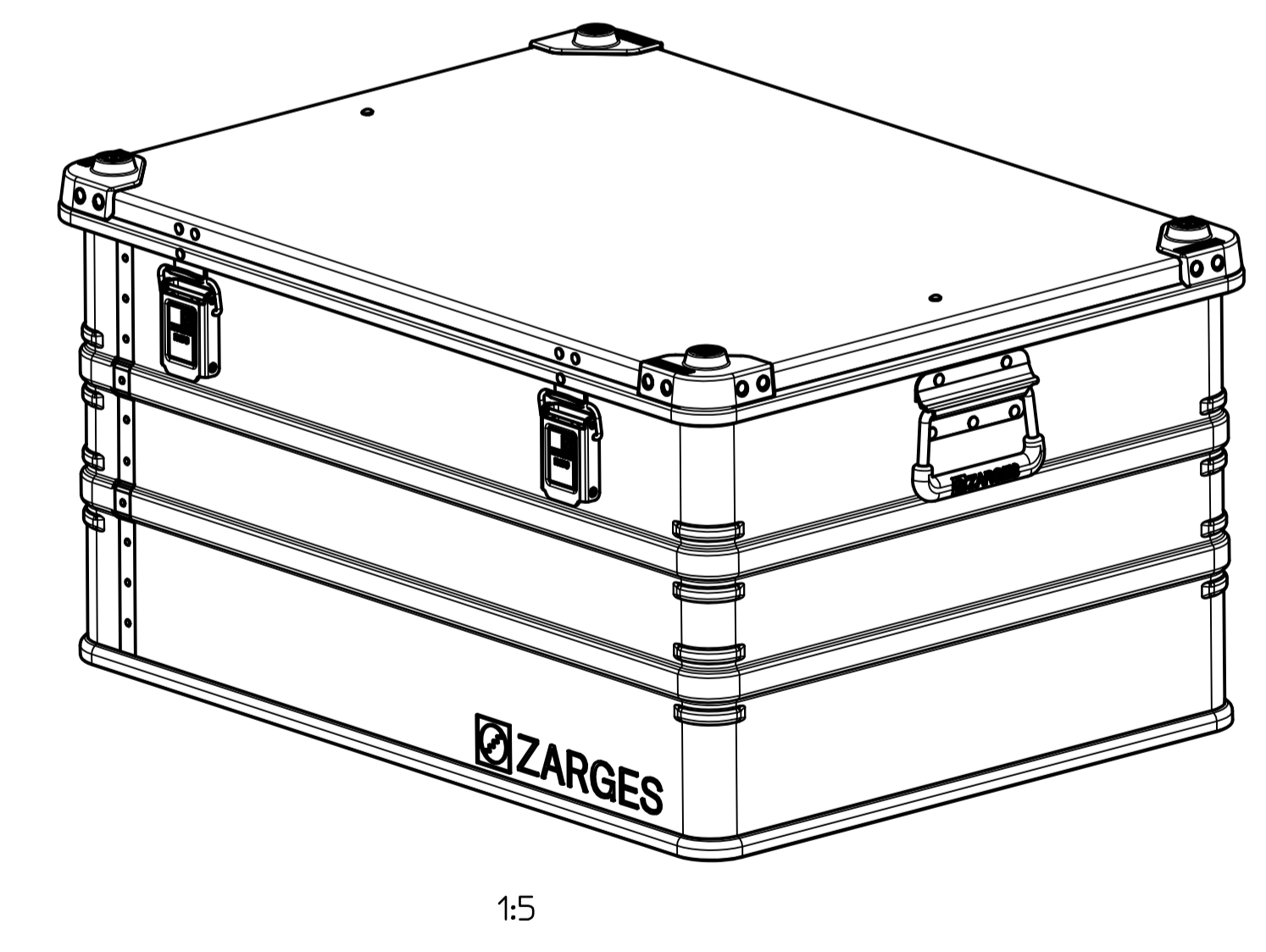
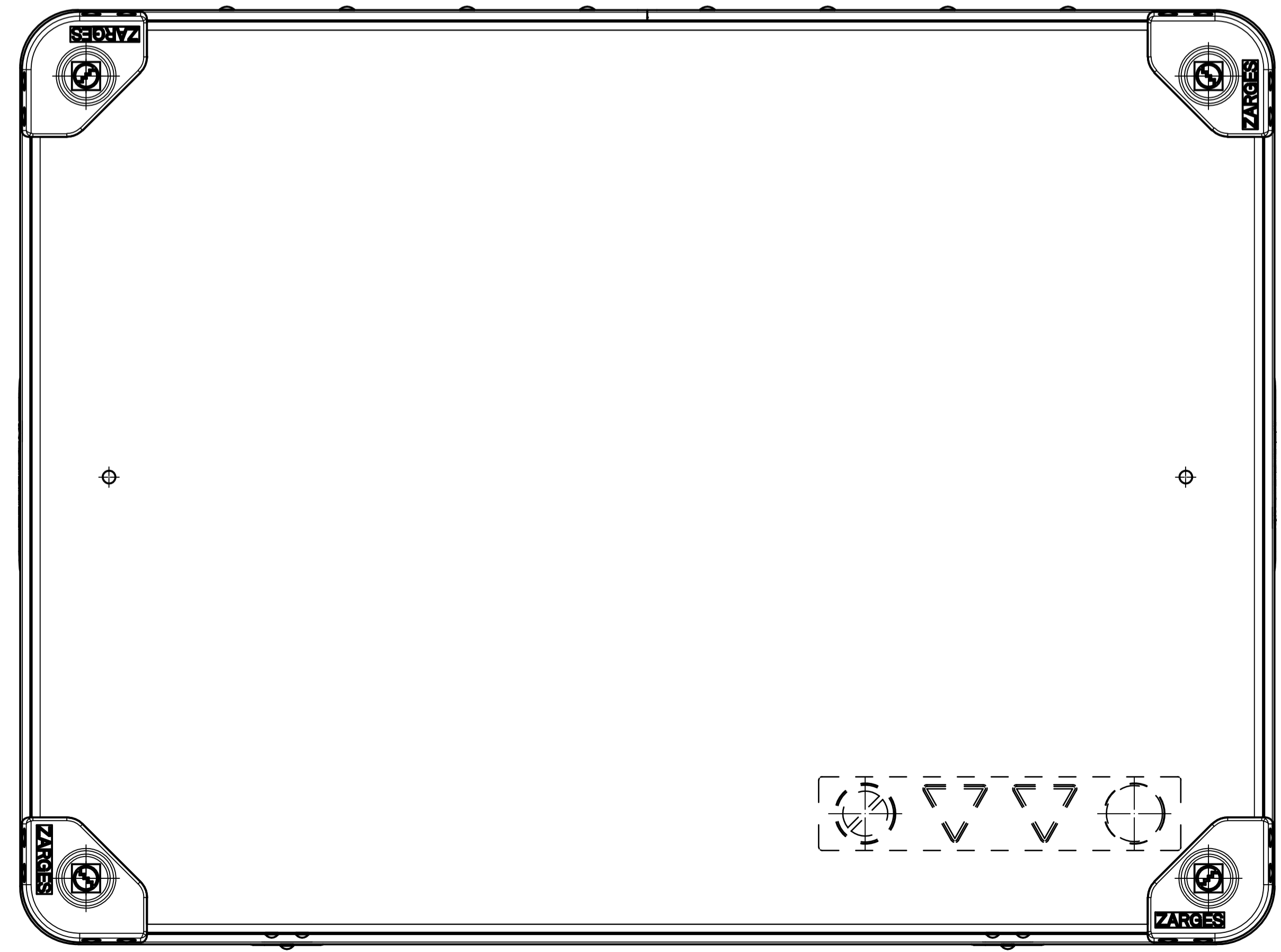
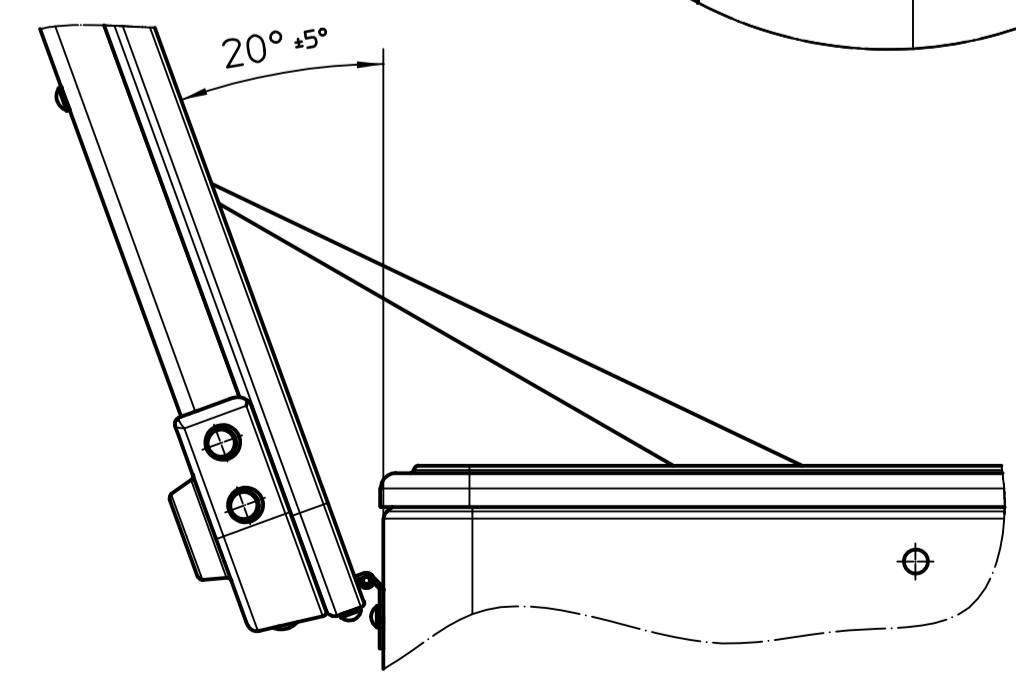
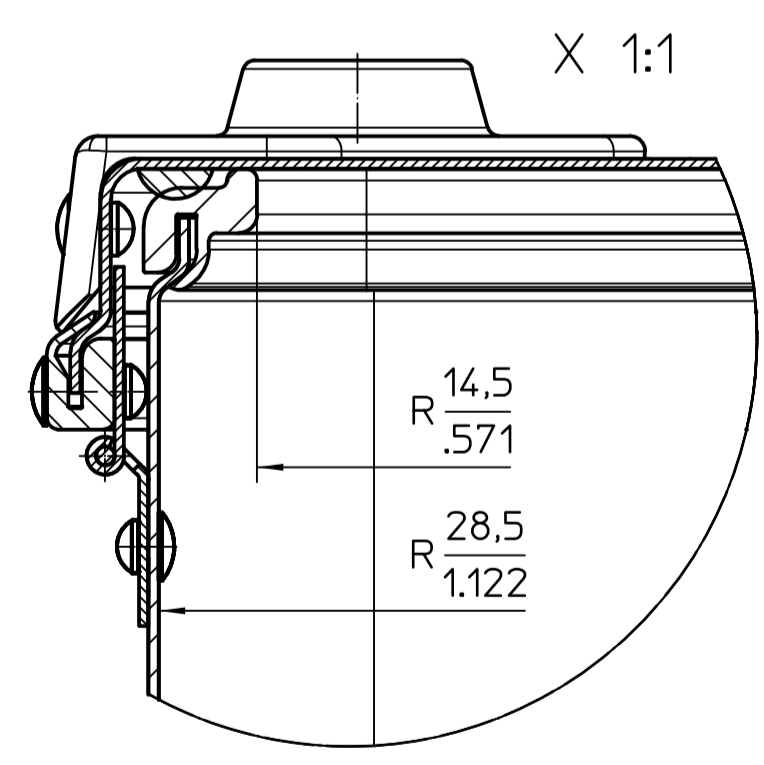
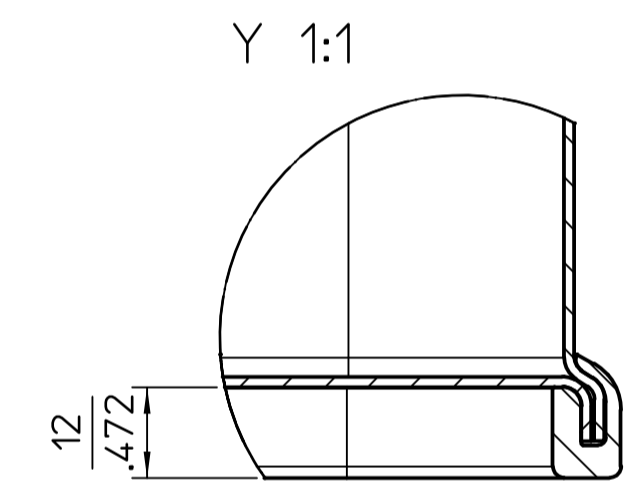
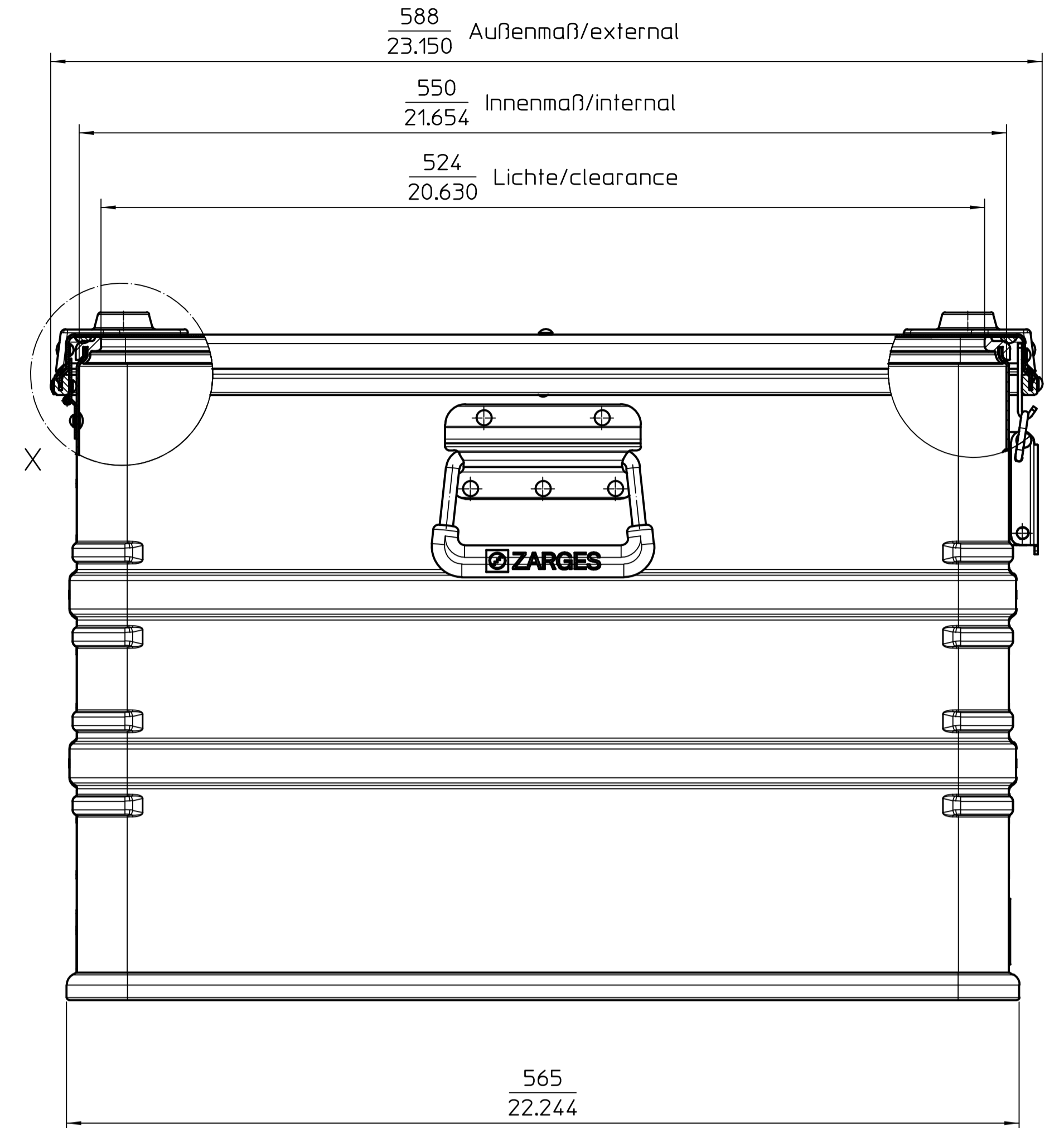
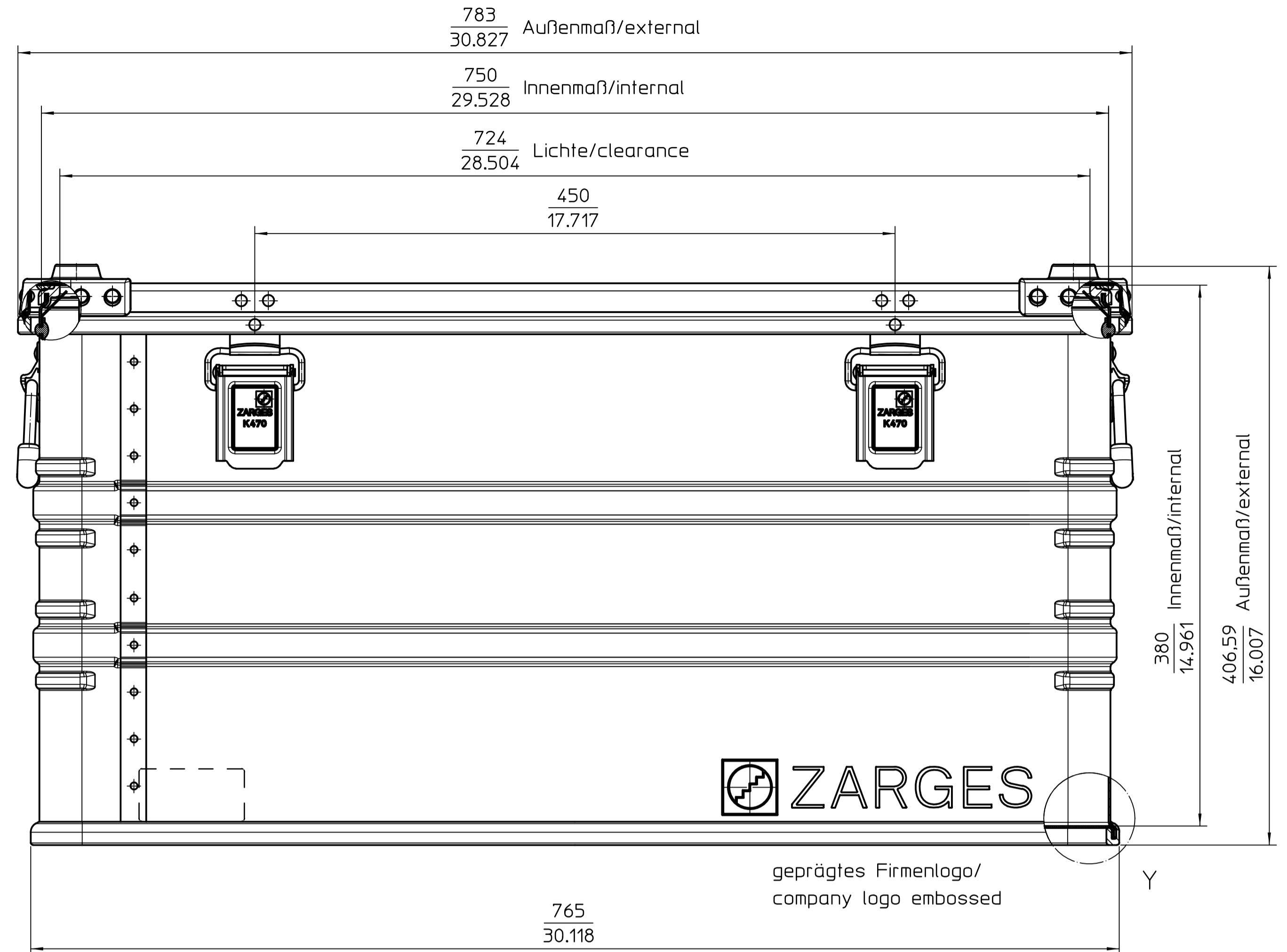


Rahmenstöße Pos. 4 und 5 auf Scharnierseite!

<small>Alle Zeichnungen sind als PDF-Datei zu beziehen. Eine weitere Verbreitung ist ohne schriftliche Genehmigung der ZARGES AG untersagt. Die ZARGES AG übernimmt keine Haftung für Schäden, die aus dem Gebrauch der Zeichnungen resultieren können.</small>	Maße ohne Toleranzangabe <b>ISO 2768 v</b>	Maßstab <b>1:2.5</b>	Werkstoff/Benennung2
	Auftr.-Nr.		Benennung <b>K 470 750x 550x 380</b>
	Projekt-Nr.		
	Kunde		Zeichnungs-Nr.
Gezeichnet Klein Datum 30.01.24	Datum 30.01.24	ZARGES	Ident-Nr. <b>040565</b>
Freigegeben Klein Datum 30.01.24			Index <b>M</b> Datum 30.01.24
Blattzahl 2 Blatt-Nr. 1		And-Nr. <b>Design-Update</b>	



Technische Änderungen vorbehalten/  
 subject to technical changes

Maße ohne Toleranzangabe ISO 2768 v		Maßstab 1:2.5	Werkstoff/Benennung2	
Auftr.-Nr.		Benennung K 470 750x 550x 380		Ident.-Nr. 040565
Projekt-Nr.		Zeichnungs-Nr.		
Kunde		ZARGES		Index M Datum 30.01.24
Gezeichnet Klein	Datum 30.01.24	And.-Nr. Design-Update		
Freigegeben Klein	Datum 30.01.24			
Blattzahl 2	Blatt-Nr. 2			
Ersatz für				

Für alle Zeichnungen Maßlinien in mm angeben.  
 Die in dieser Zeichnung angegebenen Maße sind die Nennmaße.  
 Die tatsächlichen Maße können durch Fertigungstoleranzen abweichen.  
 Die Fertigungstoleranzen sind in der Tabelle oben angegeben.  
 Die Fertigungstoleranzen sind in der Tabelle oben angegeben.  
 Die Fertigungstoleranzen sind in der Tabelle oben angegeben.