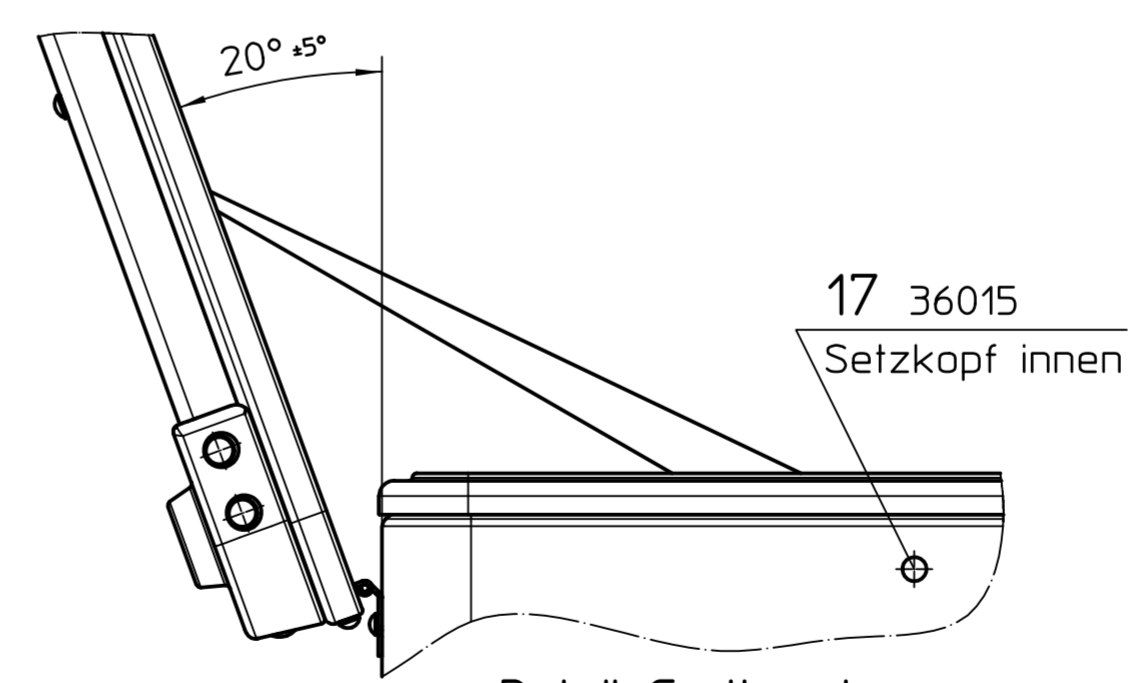
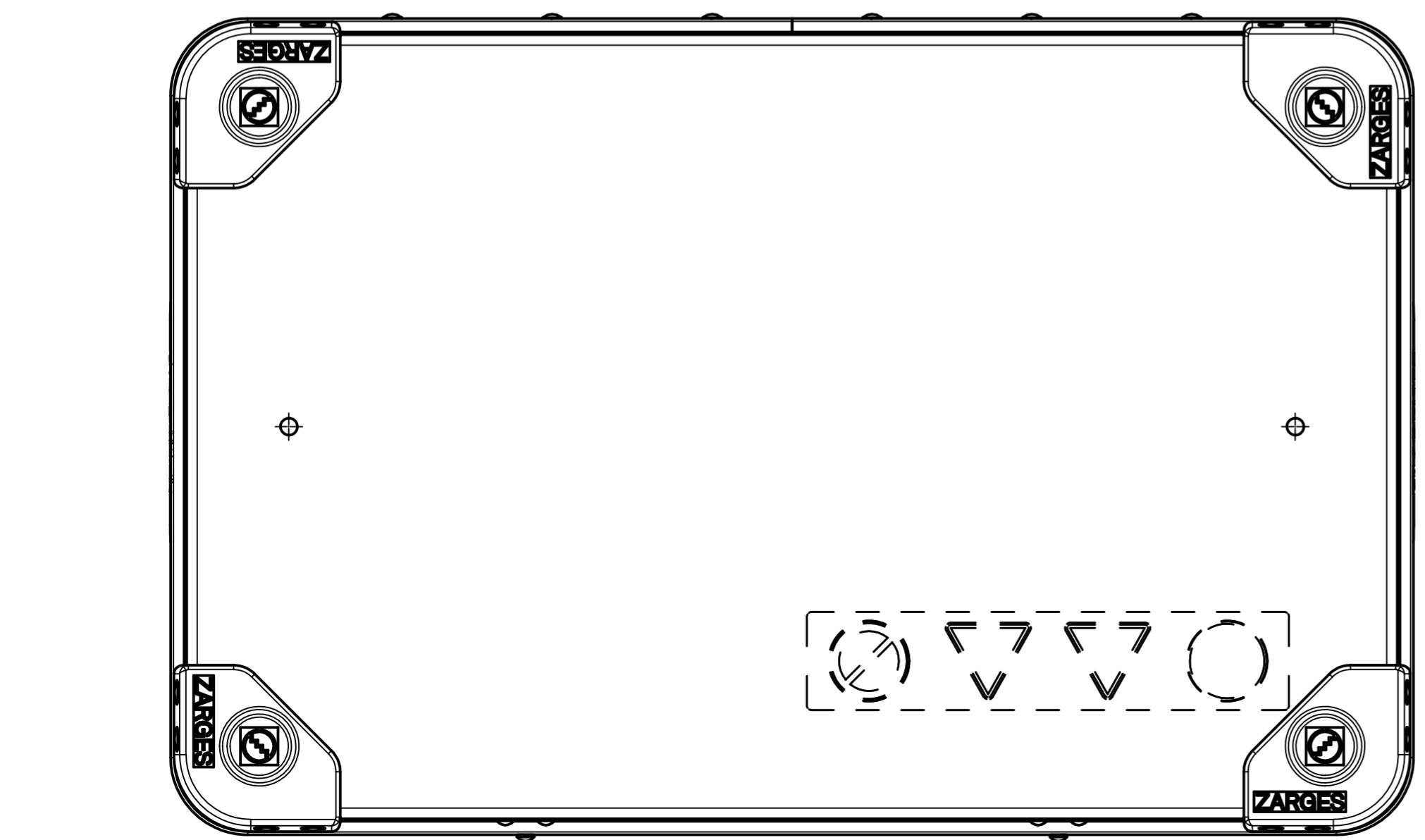
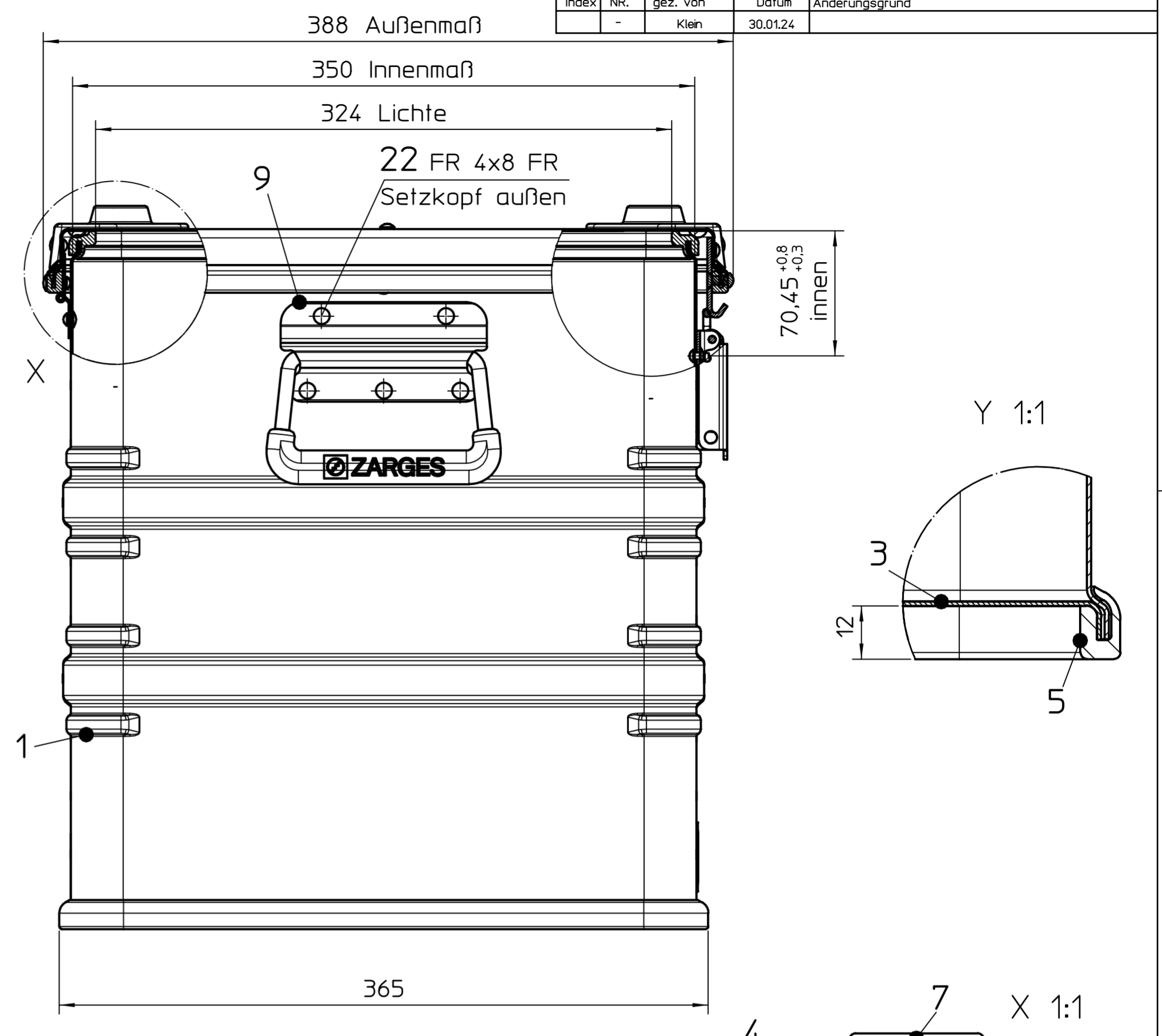
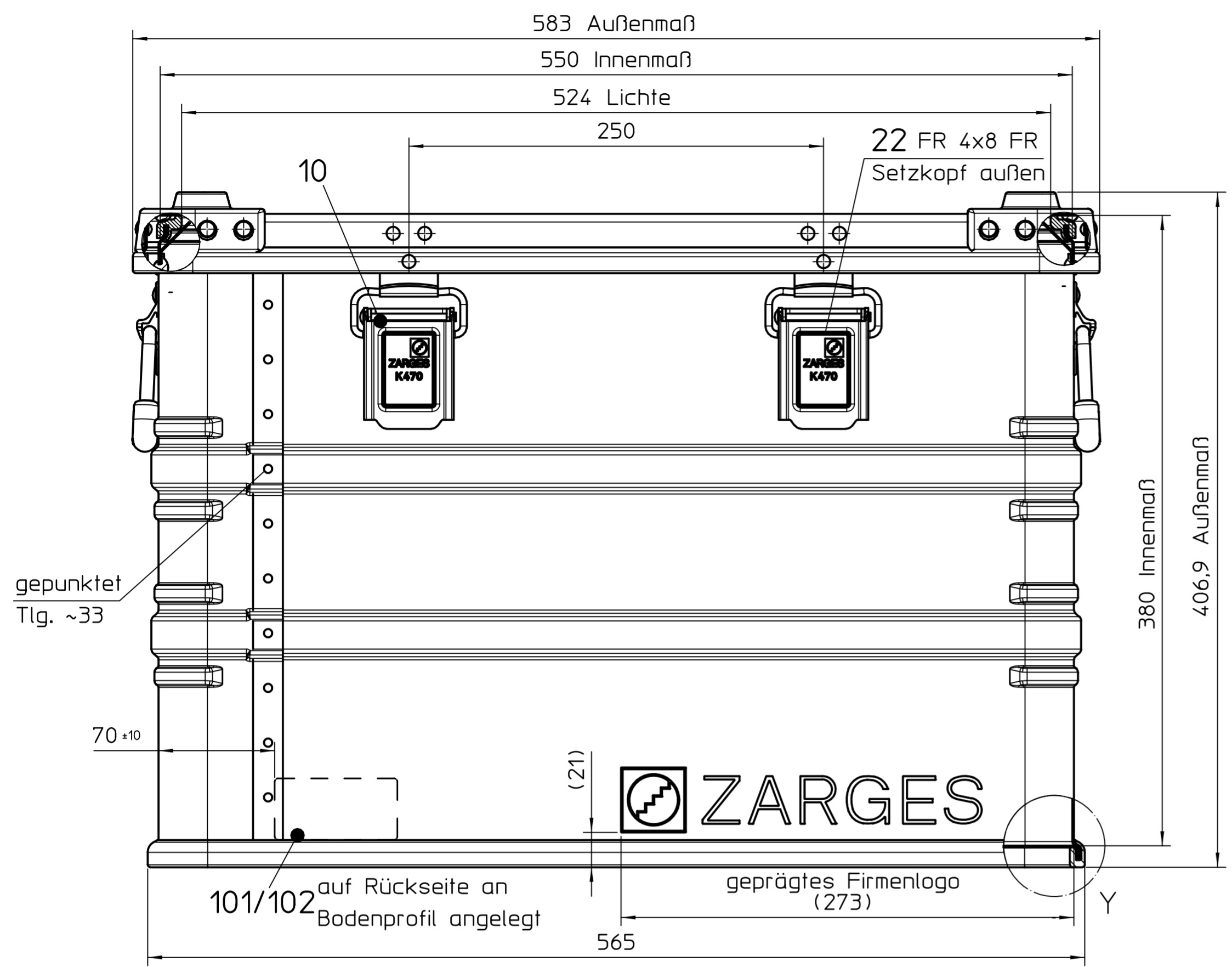
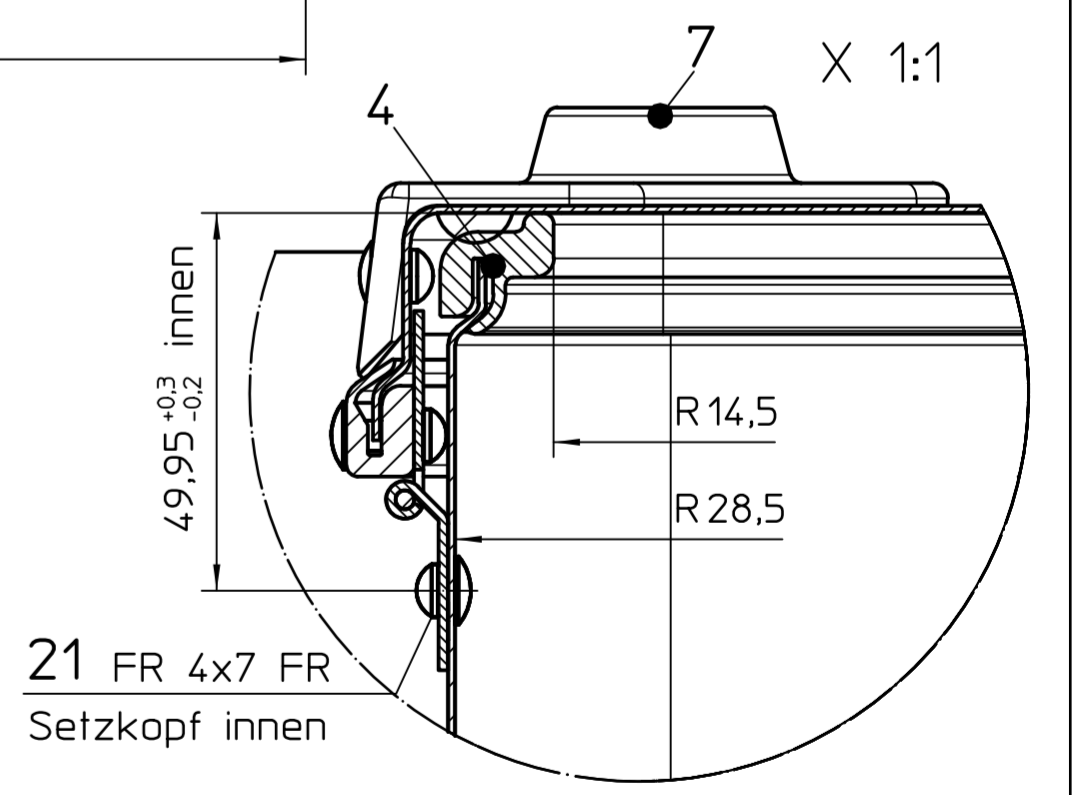


Index	NR.	gez. von	Datum	Änderungsgrund
-	-	Klein	30.01.24	



Detail Gurtband
vereinfachte Darstellung

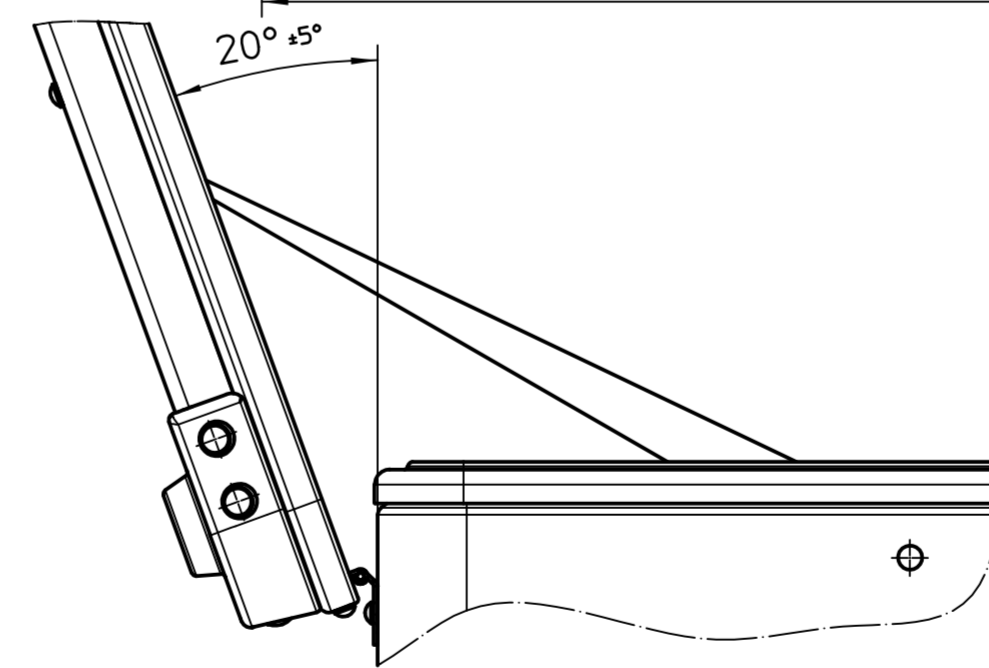
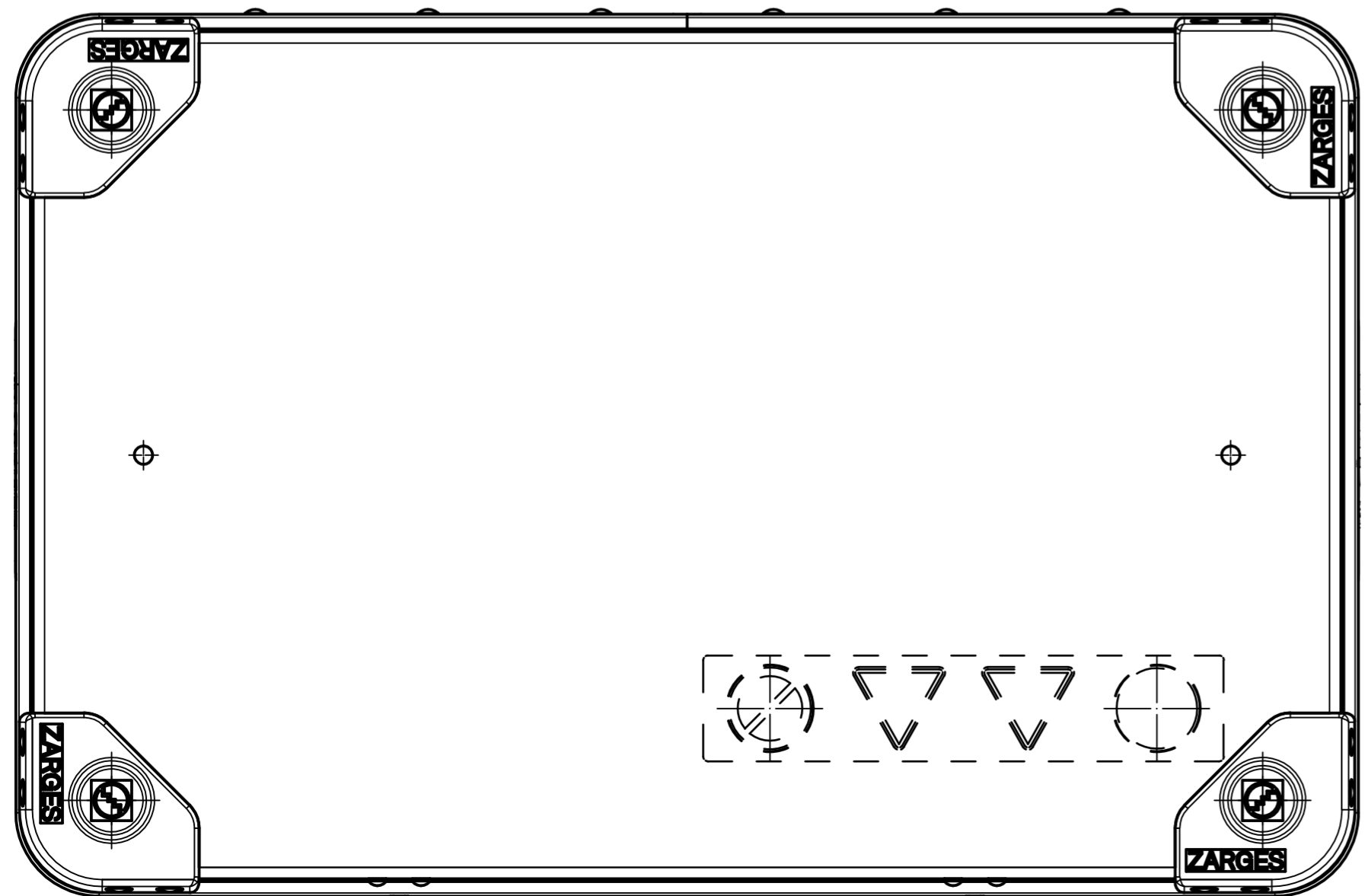
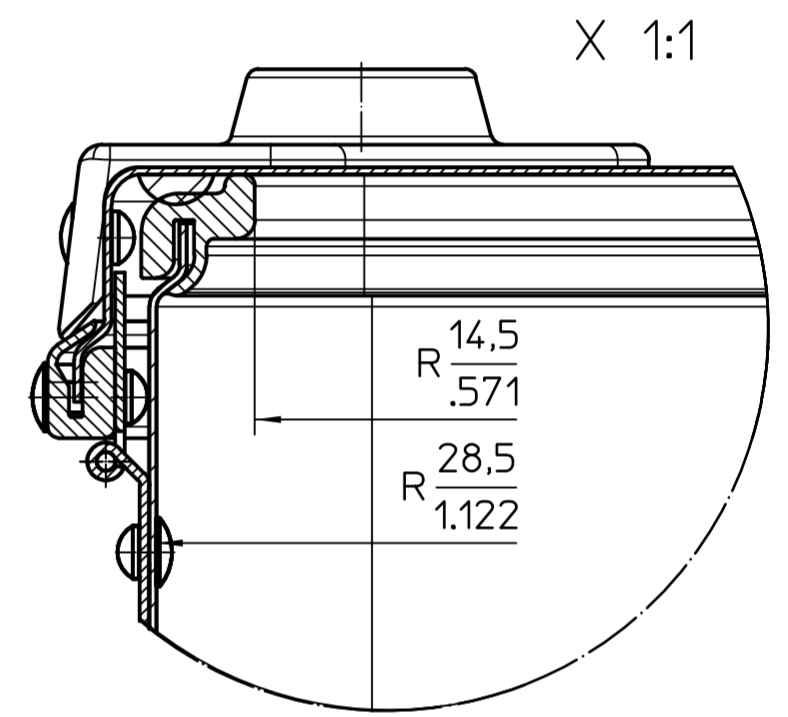
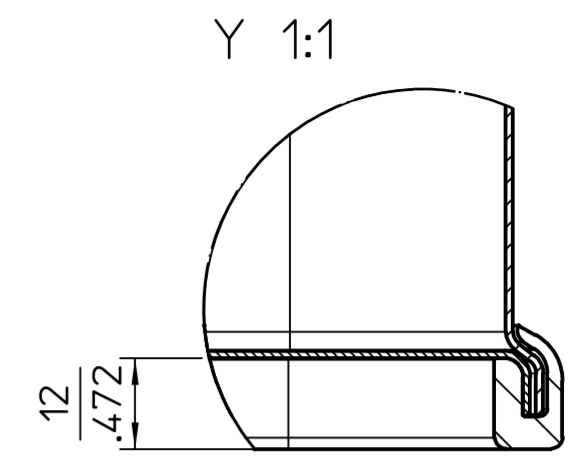
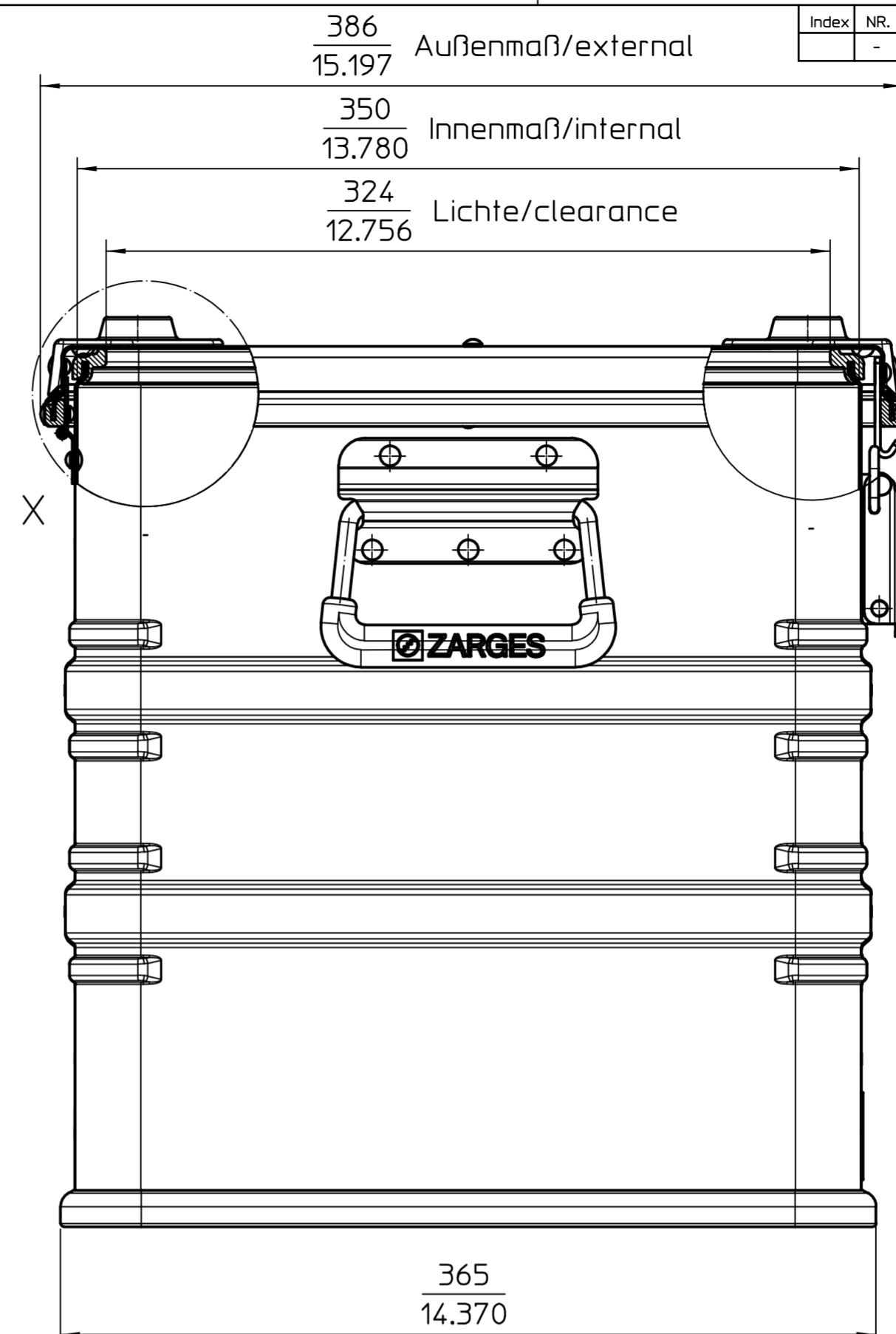
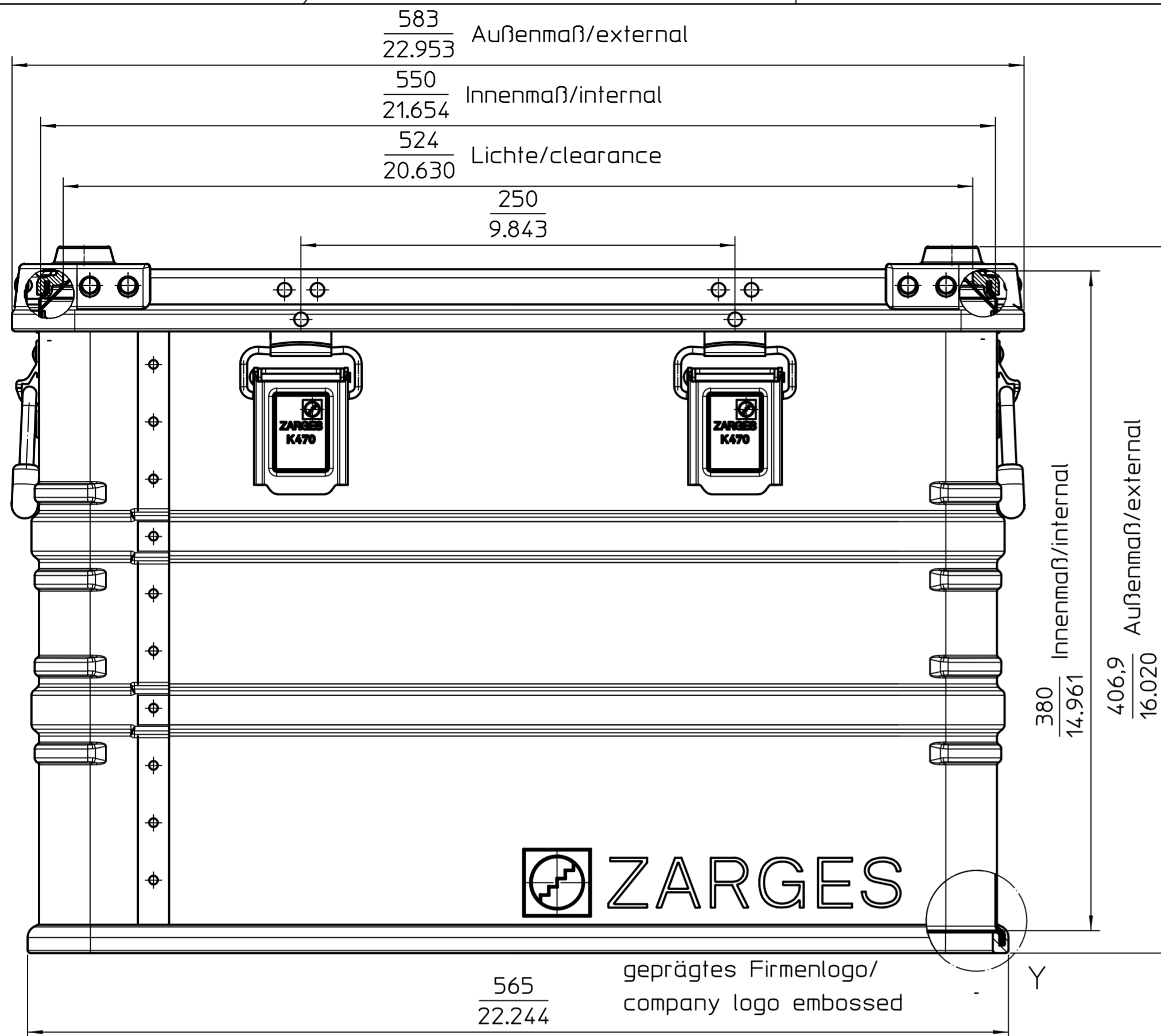


Rahmenstöße Pos. 4 und 5 auf Scharnierseite!

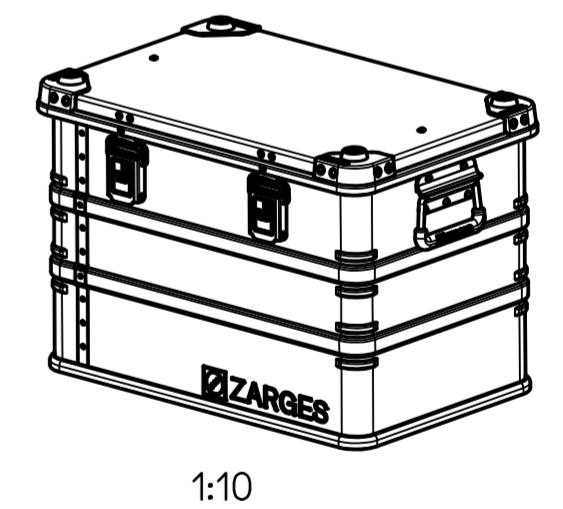
Maße ohne Toleranzangabe ISO 2768 v				Maßstab 1:2.5	Werkstoff/Benennung2
Auftr.-Nr.				ZARGES	Benennung K 470 550x 350x 380
Projekt-Nr.					Zeichnungs-Nr.
Kunde					Ident-Nr. 040564
Gezeichnet	Klein	Datum	30.01.24		
Freigegeben	Klein	Datum	30.01.24		
Blattzahl	2	Blatt-Nr.	1		
Ersatz für				Änd-Nr. Design-Update	Index M Datum 30.01.24

Für diese Zeichnung behalten wir uns alle Rechte vor. Ohne unsere vorherige Zustimmung darf sie weder vervielfältigt noch Dritten zugänglich gemacht werden, und sie darf durch den Empfänger oder Dritte auch nicht in anderer Weise abträglich verwendet werden.

Index	NR.	gez. von	Datum	Änderungsgrund
-	-	Klein	30.01.24	



Detail Gurtband/detail view straps
vereinfachte Darstellung/simplified representation



Technische Änderungen vorbehalten/
subject to technical changes

Für diese Zeichnung behalten wir uns alle Rechte vor. Diese unsere vorherige Zustimmung darf nie wieder ver- wendet werden, wenn sie ohne unsere schriftliche Zu- stimmung nach Dritten zugänglich gemacht werden, und sie darf durch den Empfänger oder Dritte auch nicht in anderer Weise abträglich verändert werden.	Maße ohne Toleranzangabe ISO 2768 v				Maßstab 1:2.5	Werkstoff/Benennung2	
	Auftr.-Nr.					Benennung	
	Projekt-Nr.					K 470 550x 350x 380	
	Kunde					Zeichnungs-Nr.	Ident-Nr.
	Gezeichnet	Klein	Datum	30.01.24	040564		
Freigegeben	Klein	Datum	30.01.24				
Blattzahl	2	Blatt-Nr.	2				
Ersatz für				Änd.-Nr.	Design-Update	Index	M Datum 30.01.24