

CONGA

CONGA 7490 ETERNAL GENESIS

Robot aspirador / Robot vacuum cleaner



cecotec

Brugermanual
Instruction manual

Indhold

Sikkerhedsinstruktioner	11
1. Dele og komponenter	14
2. Før brug	15
3. Betjening	17
4. Rengøring og vedligeholdelse	21
5. Fejlfinding	23
6. Tekniske specifikationer	25
7. Bortskaffelse af gamle elektriske apparater	25
8. Teknisk support og garanti	25
9. Ophavsret	26
10. Overensstemmelseserklæring	26

Index

Safety instructions	28
1. Parts and components	31
2. Before use	32
3. Operation	34
4. Cleaning and maintenance	38
5. Troubleshooting	40
6. Technical specifications	42
7. Disposal of old electrical appliances	42
8. Technical support and warranty	42
9. Copyright	43
10. Declaration of conformity	43

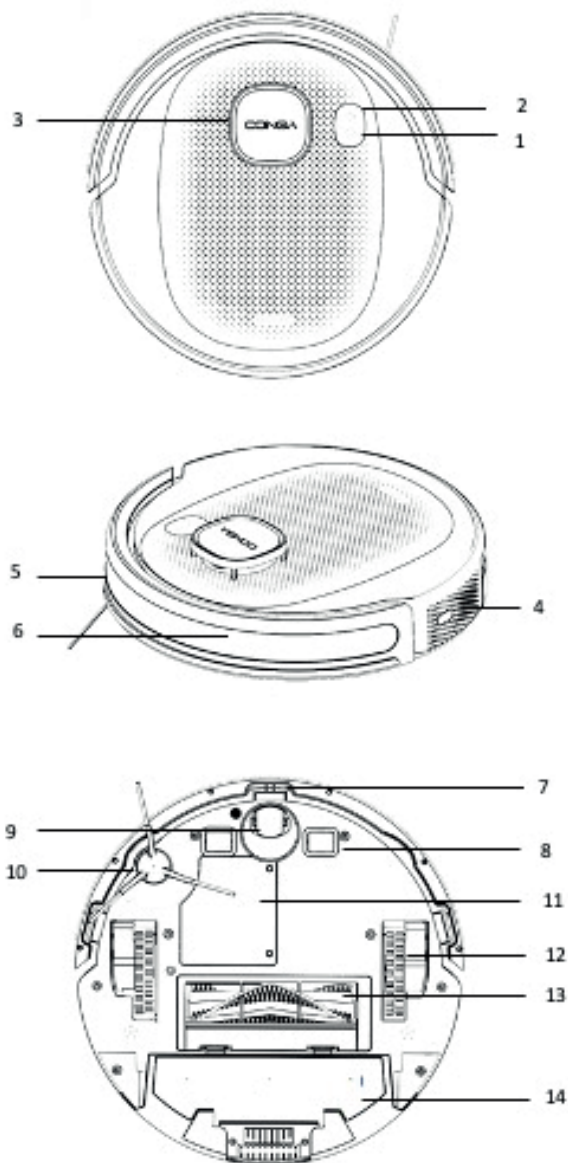


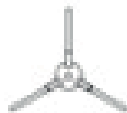
Fig./Img./Abb./Rys/Obr. 1.1



1



2



3



4



5



6



7



8



9



10

Fig./Img./Abb./Rys./Obr. 1.2

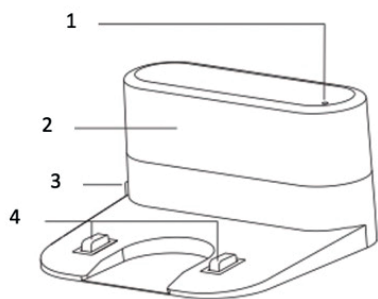


Fig./Img./Abb./Rys./Obr. 2

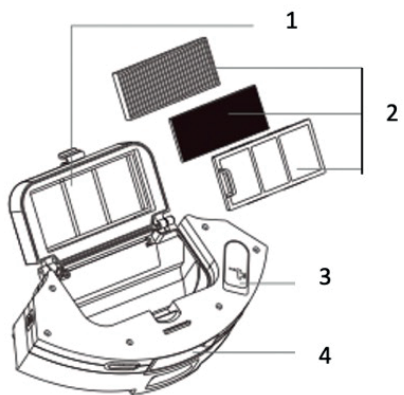


Fig./Img./Abb./Rys./Obr. 3

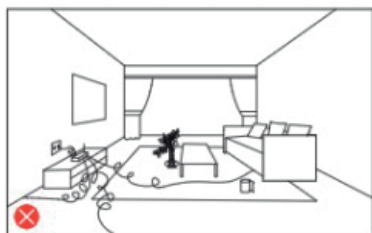


Fig./Img./Abb./Rys./Obr. 4

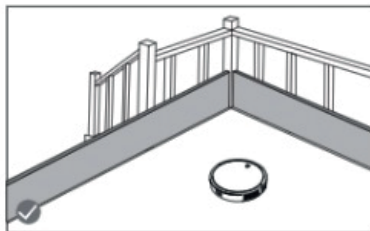
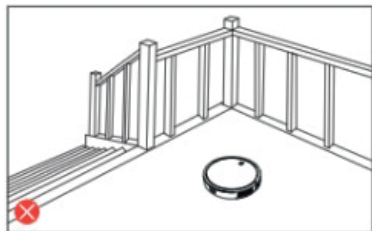


Fig./Img./Abb./Rys/Obr. 5

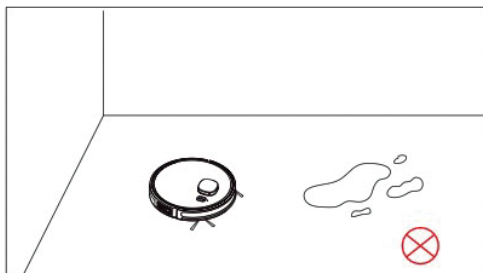


Fig./Img./Abb./Rys/Obr. 6

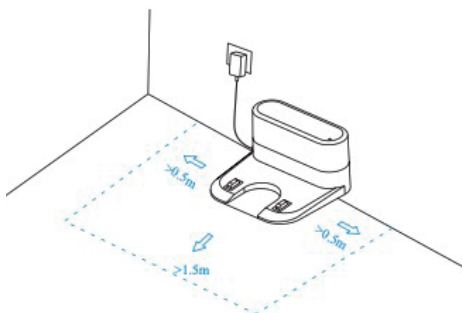


Fig./Img./Abb./Rys/Obr. 7

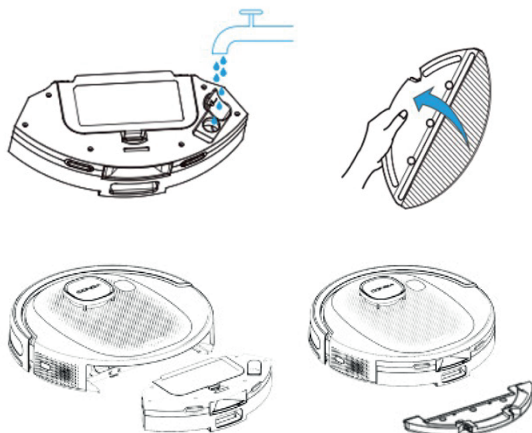


Fig./Img./Abb./Rys/Obr. 8

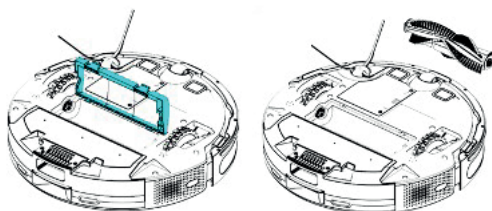


Fig./Img./Abb./Rys/Obr. 9



Fig./Img./Abb./Rys/Obr. 10

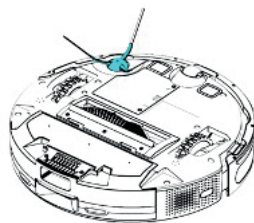


Fig./Img./Abb./Rys/Obr. 11

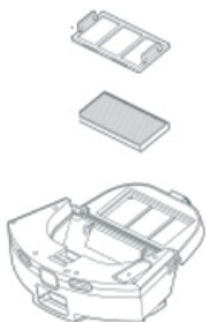


Fig./Img./Abb./Rys/Obr. 12



Fig./Img./Abb./Rys/Obr. 13

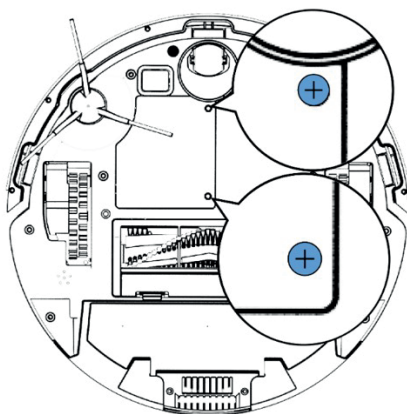


Fig./Img./Abb./Rys/Obr. 14

SIKKERHEDSINSTRUKTIONER

Læs denne vejledning grundigt, før apparatet tages i brug. Gem denne brugsanvisning til fremtidig reference eller nye brugere.

- Dette apparat skal bruges i overensstemmelse med denne betjeningsvejledning. Cecotec vil ikke holdes ansvarlig eller ansvarlig for skader eller skader forårsaget af forkert brug.
- Sørg for, at netspændingen svarer til den spænding, der er angivet på apparatets mærkeskilt, og at stikkontakten er jordet.
- Kontroller jævnligt strømkablet for synlige skader. Hvis kablet er beskadiget, skal det repareres af en autoriseret reparatør for at undgå enhver form for fare.
- Dette apparat er kun designet til husholdningsbrug og er ikke beregnet til barer, restauranter, gårde, hoteller, moteller og kontorer.
- Forsøg ikke selv at reparere apparatet. Kontakt den officielle Cecotec tekniske supportservice for at få råd.
- Brug ikke apparatet til at støvsuge væsker, tændtetændstikker, cigaretskodder, varm aske eller på våde overflader.
- Brug ikke dette apparat på beton, asfalt eller andre ru overflader.
- Stop med at bruge apparatet, hvis du bemærker en unormal lyd eller fornemmer en temperatur, der er højere end normalt.
- Bloker ikke apparatets åbninger eller luftstrøm. Hold åbninger fri for genstande, og bloker dem ikke med tøj eller dine fingre.
- Sluk for apparatet, og tag stikket ud af stikkontakten, når det ikke skal bruges i længere tid, før rengøring eller reparation, før påsætning af komponenter, og før du fjerner batteriet. Træk i stikket, ikke kablet, for at tage det ud af stikkontakten.
- ADVARSEL: Apparatet har roterende dele, som kan udgøre en risiko for at blive klemt fast. Udvis ekstrem forsigtighed.
- Nedsenk ikke kablet, stikket eller nogen anden del af apparatet i vand eller anden væske, og udsæt ikke elektriske

forbindelser for vand. Sørg for, at dine hænder er tørre, før du håndterer stikket eller tænder for apparatet.

- Dette apparat kan bruges af børn i alderen 8 år og derover og personer med nedsatte fysiske, sensoriske eller mentale evner eller mangel på erfaring og viden, hvis de har fået opsyn eller instruktion i brugen af apparatet på en sikker måde og forstår de involverede farer. Børn må ikke lege med apparatet. Rengøring og vedligeholdelse bør ikke udføres af børn uden opsyn.
- Træk netledningen ud af opladningsbasen før rengøring eller vedligeholdelse.
- Apparatet må kun bruges med den medfølgende forsyningsenhed.
- Apparatet må kun forsynes med den meget lave sikkerhedsspænding, der er angivet på apparatet.
- Rør aldrig ved ledningen eller stikkontakten med våde hænder.
- Udsæt ikke apparatet for direkte sollys, ild, vand eller fugt.
- Sæt ikke skarpe eller tunge genstande oven på apparatet.
- Før du betjener robotstøvsugeren, skal du forberede rummet og tjekke det. For at gøre dette skal du fjerne alle genstande og kabler, der kan påvirke dets funktion.
- Hold apparatet væk fra tøj, gardiner og lignende materialer.
- Anbring altid apparatet på en flad og stabil overflade. Undgå at placere den på ustabile overflader, den kan falde ned fra (såsom borde eller stole).
- Før brug skal du sikre dig, at alle robotstøvsugerens og opladningsbasens forbindelser er i god stand.
- Undgå at bruge robotstøvsugeren under ekstremt høje eller lave temperaturer.
- Apparatet må kun bruges med det batteri, der følger med apparatet, eller med kompatible opladere godkendt af Cecotec.
- Ikke-genopladelige batterier bør ikke genoplades.
- Sørg for, at apparatet ikke er tilsluttet en stikkontakt, før du rengør det eller udfører vedligeholdelse på det.

- Sørg for, at opladeren ikke er tilsluttet en stikkontakt, før du rengør den.

Batteri instruktioner

- Dette apparat inkluderer et Li-ion batteri. Brænd eller udsæt det ikke for høje temperaturer, da det kan eksplodere.
- Batterier kan lække under ekstreme forhold. Hvis det er tilfældet, må du ikke røre væsken. Hvis væsken kommer i kontakt med huden, vask straks med vand og sæbe. Hvis væsken kommer i øjnene, skal du straks vaske dem med rent vand i mindst 10 minutter og søge læge. Bær handsker, når du håndterer batteriet eller cellerne og bortskaf det straks i overensstemmelse med lokale regler.
- Undgå kontakt mellem batterier og små metalgenstande såsom papirclips, mønter, nøgler, søm eller skruer.
- Modifier aldrig opladeren på nogen måde.
- Batterier skal fjernes fra apparatet for sikker bortskaffelse.
- Opbevar batterier utilgængeligt for børn, hvis de kan sluges.
- Indtagelse af batteri kan forårsage forbrændinger, perforering af blødt væv og død. Det kan forårsage alvorlige forbrændinger inden for to timer efter indtagelsen.
- I tilfælde af batteriindtagelse skal du straks søge lægehjælp.
- ADVARSEL: For at genoplade batteriet, brug kun den opladningsbase, der følger med apparatet.
- Batteriernes forsyningsterminaler må ikke kortsluttes.
- Hvis apparatet skal opbevares i længere tid, er det tilrådeligt at fjerne batterierne.
- Batterier skal sættes i den rigtige position. Vær opmærksom på polariteten, når du indsætter den.

1.DELE OG KOMPONENTER

Fig. 1.1:

1. Tilbage hjem-knap
2. Start/Pause-knap
3. Laser
4. Reset-knap
5. Stødbande
6. Infrarøde sensorer
7. Falddetekteringsensorer
8. Ladeterminaler
9. Omnidirektionelt hjul
10. Sidebørste
11. Internt batteri
12. Drivhjul
13. Hovedbørste
14. Blandet tank

Robotstøvsuger tilbehør Fig. 1.2:

1. Ladebase
2. Blandet tank
3. Sidebørste
4. Højeffektivt filter og primærfilter
5. Adapter
6. Selvrensende børste
7. Moppebeslag
8. Moppe
9. Multifunktionel børste
10. Brugsanvisning

Opladningsbase. Fig. 2:

1. Driftsindikatorlys
2. Signaloverførselszone
3. Opladningsstik
4. Ladeterminaler

Blandet tank. Fig. 3:

1. Højeffektiv filterdæksel
2. Højeffektivt filter + primærfilter + svampefilter
3. Silikonelåg
4. Tanklås

BEMÆRK:

Grafikken i denne vejledning er skematiske repræsentationer og passer muligvis ikke nøjagtigt til apparatet.

2. FØR BRUG

- Denne robotstøvsuger inkluderer en pakke designet til at beskytte den under transport. Tag robotstøvsugeren ud af æsken. Opbevar den originale æske og andre elementer på et sikkert sted, da dette vil hjælpe dig med at forhindre produktskade, når du transporterer det i fremtiden. Hvis den originale emballage bortskaffes, skal du sørge for, at alle emballagematerialer genbruges i overensstemmelse hermed.
- Sørg for, at alle dele og komponenter er inkluderet og i god stand. Hvis der mangler noget eller ikke er i god stand, skal du straks kontakte den officielle Cecotec tekniske supportservice.

Advarsler

- Fjern alle genstande omkring robotstøvsugeren, såsom tøj, papirer, kabler, gardiner eller andre skrøbelige genstande, som kan blokere eller bremse robotstøvsugerens funktion. Fig. 4
- Hvis rummet, der skal rengøres, er i nærheden af en altan eller trappe, bør der placeres en fysisk barriere for at forhindre, at robotstøvsugeren falder og bliver beskadiget, og dermed sikre sikker drift. Fig. 5
- Brug ikke robotstøvsugeren til væsker. Fig. 6
- Direkte udsættelse for sollys eller kraftige lyskontraster kan påvirke sensorernes korrekte funktion. Hvis dette sker, vil robotstøvsugeren stoppe med at fungere. Flyt den til en ny placering, så den begynder at køre igen.
- Bemærk venligst, at robotstøvsugerens samlede højde er 8 cm og sensorerne er i bunden, så det er tilrådeligt at forhindre adgang til alle områder under 8 cm for at undgå at beskadige laseren.

Installation af ladebasen

- Placer opladningsbasen mod en væg og efterlad et minimum frit rum på 1,5 meter foran og 0,5 meter til hver side. Fig. 7
- Tilslut opladeren til en stikkontakt. Opbevar det resterende kabel for at forhindre ulykker.
- Hold Start/Pause-knappen nede i et par sekunder.
- Når indikatorlyset tændes, skal du placere robotstøvsugeren i opladningsbasen og sørge for, at ladeterminalerne på robotten passer til ladestationens. Hvis lyset blinker blåt, betyder det, at batteriet ikke

er helt opladet. For at sikre den maksimale rengøringstid skal du vente, indtil lyset skifter til konstant blå, da dette indikerer, at batteriet er fuldt opladet, og at robotstøvsugeren er klar til at rengøre.

Bemærk

- Tag robotstøvsugeren til ladestationen, hvis batteriet er lavt. Robotstøvsugeren tænder muligvis ikke, hvis batteriet er for lavt.
- Robotstøvsugeren tænder automatisk, når den placeres på ladestationen.
- Robotstøvsugeren kan ikke slukkes under genoplading.

Installation af blandet tank. Fig. 8

- Åbn silikonelåget til vandbeholderen og fyld forsigtigt tanken op, mens du undgår spild. Sørg for, at silikoneclipsen er ordentligt lukket for at undgå, at vandet piller. Nedsænk aldrig tanken i vand eller andre væsker.
- Monter moppen på moppebeslaget.
- For at installere tanken på robotstøvsugeren skal du følge retningen vist i figur 8 og manuelt trykke på tappen og skubbe den til den korrekte position. Du vil høre et klik, når det er ordentligt fastgjort.
- Monter moppebeslaget efter retningen vist i figur 8.

Anbefalinger

Tilsæt om nødvendigt et par dråber rengøringsmiddel til vandet, så længe det er ikke-ætsende. Brug af overskydende rengøringsmidler kan blokere vandudløbene.

For at opnå perfekt skrubning anbefales det at fugte moppen før brug og vaske den efter hver brug.

Første brug

- Når robotstøvsugeren og ladebasen er installeret, skal du følge disse trin før den første rengøring.
- Først og fremmest skal du lade robotstøvsugeren helt op. Det foreslås at lade robotten oplade natten over. Når den er fuldt opladet, kan den udføre den første rengøringscyklus og gemme det første kort. For at gøre dette skal du aktivere Auto-tilstand og vælge Eco-sugeniveauet. Det er meget vigtigt at følge disse instruktioner, så robotstøvsugeren genkender hvert hjørne af dit hus og kan foretage en komplet kortlægning af det.
- Hvis dit hus er meget stort, og robotstøvsugeren løber tør for batteri, vender den tilbage til ladestationen, gemmer både komplette og ufuldstændige kort, og når den er opladet, genoptager den rengøringen, hvor den slap, indtil hele overfladen har blevet kortlagt. Robotstøvsugeren kortlægger konstant, så den tilpasser sig på en individualiseret og personlig måde til det enkelte hus særlige forhold, mens den konstant forbedrer sit kort.

3. BETJENING

Robotstøvsugerknapper

Auto Mode

- Tryk på Start/Pause-knappen på robotstøvsugeren eller fra appen for at robotten automatisk starter rengøringen i Edge-tilstand og udfører en rengøringscyklus i et velordnet zig-zag-mønster, mens den genkender, hvilke områder den har rensset, og hvilke den har ikke har rensset. Robotstøvsugeren planlægger automatisk rengøringsruten under rengøringen.
- Robotten vil vende tilbage til ladestationen for at rengøre mopperne og fugte dem igen for at fortsætte rengøringen i henhold til den valgte frekvens i applikationen.
- Hvis du styrer robotstøvsugeren manuelt i denne tilstand, vil robotten genberegne ruten, så den kan passere gennem allerede rengjorte områder. For at sikre effektiv rengøring må du ikke betjene robotstøvsugeren manuelt under automatisk rengøring.
- Takket være dens Total Surface 2.0-teknologi, hvis batteriet er lavt under rengøringscyklussen, vil robotstøvsugeren smart automatisk vende tilbage til opladningsbasen, og når den er fuldt opladet, vil den genoptage rengøringsprocessen fra samme tidspunkt.
- Under rengøringen stopper robotstøvsugeren kort for at vurdere området og beregne rengøringsruten (dette stop vil variere afhængigt af husets forhold).

Tilbage Hjem-tilstand

- Tryk på knappen Tilbage Hjem på robotstøvsugeren eller fra appen for at sende robotstøvsugeren til opladningsstationen.
- Denne tilstand kan aktiveres under enhver rengøringscyklus.
- Robotstøvsugeren vil tage den korteste vej tilbage til ladestationen takket være dens korthukommelsesfunktion og den smarte hjemmefunktion.
- Efter at have afsluttet en rengøringscyklus, eller når batteriet er lavt, takket være dens Total Surface 2.0-teknologi, vil robotstøvsugeren automatisk vende tilbage til ladestationen for at undgå at løbe tør for batteri. Når robotten er genopladet, vil den genoptage rengøringen fra det tidspunkt, hvor den er stoppet.

Bemærk:

Hvis der ikke er god adgang til ladestationen, vil robotstøvsugeren ikke kunne vende tilbage til den. Hvis dette sker, skal du anbringe den manuelt i den selvtømmende base.

Funktioner

Pause:

Mens robotstøvsugeren kører, skal du trykke på Start/Pause-knappen på robotstøvsugeren eller vælge den i appen for at sætte rengøringsprocessen på pause. Tryk på Start/Pause-knappen på robotstøvsugeren eller på appen for at genoptage rengøringsprocessen.

Standby:

Robotstøvsugeren går automatisk i standby-tilstand efter 10 minutters inaktivitet. Tryk på Start/Pause-knappen på robotstøvsugeren eller i appen for at aktivere den igen.

Rengøringstilstande

- Robotstøvsugeren indeholder forskellige tilstande og funktioner, der kan skiftes fra appen.
- Derudover vil du i hver eneste af rengøringstilstandene på appen kunne vælge Turbo-tilstanden på tæpper, som aktiverer den maksimale sugkraft, når robotstøvsugeren registrerer et tæppe.
- Bemærk venligst, at robotten stopper moppernes roterende bevægelse, når den registrerer tæppet, men hvis mopperne er våde, kan det fugte tæppet. For at undgå dette kan du fra applikationen angive begrænsede områder i de områder, hvor tæpperne er i dit hjem, eller direkte fra applikationen angive, at robotten ikke klatrer på gulvtæppet, når den registrerer det.

Kanttilstand:

- Når denne tilstand er valgt, vil robotstøvsugeren rengøre langs vægge og omkring møbler (f.eks. bord- eller stoleben).
- Robotten vil vende tilbage til ladestationen for at rengøre mopperne og fugte dem igen for at fortsætte rengøringen i henhold til den valgte frekvens i applikationen.
- Tryk på kantrensningstilstanden i appen.

Spiraltilstand:

- Når denne tilstand er aktiveret, vil robotstøvsugeren grundigt rense et bestemt område. Den begynder at rense på et bestemt sted og vil bevæge sig udad i en spiralbevægelse, og den vil vende tilbage til startstedet i en indadgående spiralbevægelse igen.
- Når den er færdig og vender tilbage til startstedet, vender robotstøvsugeren direkte tilbage til ladestationen.
- Før du bruger denne tilstand, skal du placere den på det sted, du ønsker at rengøre.
- Vælg spiralrensningstilstand på appen.

Skrubbetilstand:

1. Fastgør moppen til beslaget og sidstnævnte til blandingstanken. Fyld vandtanken.
2. Sæt den blandede tank i robotstøvsugeren og vælg rengøringstilstand og skrubbeniveau i applikationen: medium, lav eller høj.
3. Når du har valgt det ønskede skrubbeniveau, starter robotstøvsugeren funktionen Alt i én til at støvsuge, skrubbe og feje samtidigt takket være dens blandede tank.

Bemærk:

- Hvis du ønsker at moppe, må du ikke fylde vandbeholderen.
- For at sikre en perfekt skrubning fra starten, foreslås det at fugte moppen jævnt med vand, før den fastgøres til blandetanken. Det anbefales også at vaske moppen efter hver brug.
- Det anbefales at være til stede, når robotstøvsugeren skrubber.
- Når robotstøvsugeren vender tilbage til ladestationen, skal du fjerne moppen. Lad ikke robotstøvsugeren oplade med moppen samlet.

Manuel tilstand:

Robotstøvsugeren kan flyttes manuelt ved at vælge manuel tilstand i applikationen og bruge piletasterne.

Tilbage Hjem-tilstand:

Tryk på knappen Back Home på robotstøvsugeren, eller vælg muligheden i appen for at sende robotstøvsugeren til opladningsbasen i enhver rengøringstilstand.

Smart Area Mode:

- Når hjemmets kort er blevet gemt, skal du vælge denne tilstand for at robotten kan rense et bestemt område i zigzag-bevægelse. Robotstøvsugeren vil rense det valgte område og derefter returnere direkte til ladestationen. Du kan vælge mere end ét område på kortet ad gangen. Robotstøvsugeren vil kun rense det område, der er valgt på kortet. Den vil derfor gå til det valgte område og vende tilbage til basen uden at støvsuge.
- For at aktivere denne tilstand skal du vælge indstillingen Smart Area på appen.

Spot-tilstand:

- Vælg denne tilstand, hvis du vil rense et bestemt punkt på kortet grundigt, så du får mest muligt ud af robotstøvsugerens maksimale effekt. Robotstøvsugeren renser et område på 1,6 m x 1,6 m i et zigzag-

- mønster og vender direkte tilbage til opladningsbasen, når den er færdig. Robotstøvsugeren vil kun rense det område, der er valgt på kortet. Den vil derfor gå til det valgte område og vende tilbage til basen uden at støvsuge.
- For at aktivere denne tilstand skal du vælge muligheden for pletrensning på appen.

Begrænset område-tilstand:

Marker specifikke områder på kortet, som du ikke ønsker, at robotstøvsugeren skal rense. Robotstøvsugeren vil registrere det definerede område og vil ikke rense det. Du kan vælge mere end ét begrænset område på kortet.

Fuldstændig rengøringstilstand:

- Vælg denne tilstand for at udføre en dyb rengøring af dit hus. Robotstøvsugeren vil rense i Edge-tilstand og fortsætte med at zigzagge vandret og lodret. Den vil derefter vende tilbage til opladningsbasen.
- For at aktivere denne tilstand skal du vælge den komplette rengøringsindstilling på appen.

Effektniveau funktion:

Vælg effektniveauet på appen for at styre robotstøvsugerens sugestyrke under rengøring. Der er 3 effektniveauer: Turbo, Normal og Eco.

Rengøringsplan:

- For at gøre rengøringen nemmere har robotstøvsugeren en funktion, der gør, at den kan programmeres dagligt fra appen. I henhold til indstillingen vil robotstøvsugeren automatisk begynde at rense i de valgte dage på det ønskede tidspunkt.
- Før du justerer tid og indstillinger, skal du sørge for, at robotstøvsugeren er tændt.
- Derudover kan du vælge forskellige foruddefinerede rengøringsprogrammer til forskellige situationer i dit daglige liv.

Andre funktioner;

Natfunktion:

Et Forstyr ikke-tidsvindue kan vælges til at styre betjeningen af robotstøvsugeren, og det kan ændres eller annulleres fra appen. I løbet af den indstillede tid vil robotstøvsugeren deaktivere de automatiske, kontinuerlige rengørings- og timerfunktioner.

Kortredigeringsfunktion:

Denne funktion giver dig mulighed for at redigere de genererede kort:

omdøbe rensedområder, opdele eller kombinere områder og redigere rengøringstilstand, markere begrænsede områder og vælge forskellige sugekræfter.

Robotstøvsugerens placeringsfunktion:

Gør det muligt at lokalisere robotstøvsugeren på kortet.

4. RENGØRING OG VEDLIGEHOLDELSE

Rengøring af hovedbørsten

- Hovedbørsten snurrer med tophastighed og hjælper med at skubbe snavset ind i sugemundingen. Denne børste er i kontakt med gulvet og derfor med snavs, så den kan slides over tid, hvilket påvirker rengøringseffektiviteten negativt. Af denne grund foreslås det at erstatte hovedbørste efter maksimalt 320 timer eller mindre.
- 1. Tryk let på hovedbørsterammens tapper for at åbne hovedbørsterummet og fjerne det. Fig. 9
- 2. Fjern hår, frug og andet snavs fanget i børsten og omkring skafterne ved hjælp af den selvrensende børste. Fig. 10
- 3. Ryd og rengør robotstøvsugerens sugekanal.
- 4. Geninstaller hovedbørsten og dens ramme.

Anbefaling

Det anbefales at rengøre hovedbørsten en gang om ugen ved hjælp af den selvrensende børste.

Sidebørste. Fig. 11

Sidebørsten er designet med mange børster og bruges både til at skubbe snavs ind i sugemundingen og rense kanter og hjørner grundigt. Denne børste kan slide overarbejde, hvilket vil påvirke rengøringseffektiviteten negativt.

Anbefaling

- Det anbefales at rense sidebørsten en gang om ugen ved hjælp af den selvrensende børste.
- Fjern sidebørsten ved at trække den udad og rengør den regelmæssigt.

Anbefaling

For at sikre perfekt rengøring anbefales det at skifte sidebørsten hver 3. måned (afhængig af hyppighed og brugstype).

Blandet tank. Fig. 12:

- Fjern blandingstanken.
- Åbn dækslet til blandingsbeholderen og tøm det.
- Fjern filteret og filterholderen som vist i figur 12.
- Brug den selvrensende børste til at rengøre indersiden af blandetanken.
- Du kan rense støvrummet med vand uden at nedsænke tanken.
- Geninstaller den blandede tank på robotstøvsugerens.

Højeffektivt filter. Fig. 13:

- Det højeffektive filter er designet med fibre, der hjælper med at fange støvpartikler, støvmider, pollen... Det er meget vigtigt at rense filteret med jævne mellemrum, for at forhindre disse partikler i at samle sig i filteret, hvilket forårsager effektivitetstab. Det er praktisk at udføre denne vedligeholdelse en gang om ugen.
- Udskift det højeffektive filter hver 3. måned, afhængigt af hyppigheden og typen af brug.

Anbefaling

Du kan fjerne snavs fra det højeffektive filter med en lille børste eller forsigtigt ryste filteret på en hård overflade for at fjerne støvet. Det højeffektive filter kan ikke vaskes.

Primært mesh-filter og svampefilter

Filtreringssystemet er udstyret med et primært netfilter og et svampefilter, der er placeret ved siden af det højeffektive filter. Det foreslås at udskifte dem enten efter maksimalt 160 timers brug, eller når de er slidte på grund af drift.

Anbefaling

Snavs kan fjernes med en lille børste eller ved at ryste forsigtigt mod en hård overflade, så støv falder af. Du kan også bruge varmt vand uden rengøringsmidler for at opnå bedre resultater. Sørg altid for, at de er helt tørre, før du installerer dem igen; ellers kan fugt nå robotstøvsugerens motor og beskadige den.

Rengøring af falddektionssensorer

Brug en ren, tør og blød klud til at tørre eventuelt støv af fra falddektionssensorerne på robotstøvsugerens nederste del.

Sensorer

- Robotstøvsugerens har forskellige typer sensorer, for eksempel nærhedssensorer, der gør det muligt for robotten at bevæge sig rundt,

mens den registrerer forhindringer, eller falddetekteringsensorer, der hjælper robotten med at registrere skråninger eller mulige huller/ujævnheder som fx trapper. Disse sensorer er altid i kontakt med støvpartikler og kan derfor forringes over tid, hvilket forårsager mulige navigationsfejl.

- Det anbefales at rengøre alle sensorer på robotstøvsugeren for hver 35 timers brug eller mindre ved hjælp af en blød, tør klud.

Opladningsbase

Ligeledes omfatter ladestationen ladeterminaler og signaltransmissionszonen. Brug en ren, tør, blød klud til at tørre støv fra disse områder.

Opladning og udskiftning af batteri

- For at forlænge batteriets holdbarhed skal du lade robotstøvsugeren stå i opladningsbasen, når den ikke er i brug.
 - Fjern batteriet og opbevar det et sikkert, tørt sted, hvis robotstøvsugeren ikke skal bruges i længere tid.
 - Følg instruktionerne nedenfor for at udskifte batteriet:
1. Skru de 2 skruer på batterirummet af, fjern batteridækslet og batteriet. Fig 14.
 2. Indsæt det nye batteri med batterimærkatens opad.
 3. Sæt batteriet og batteridækslet på plads igen, og skru skruerne fast igen.

5. FEJLFINDING

Problem	Mulig årsag og løsning
Robotstøvsugeren tænder ikke eller gør ikke rent	Robotstøvsugeren virker ikke, når batteriet er lavt. Lad det oplade før brug.
	Rumtemperaturen er under 0 °C eller over 40 °C.
Robotstøvsugeren oplader eller vender ikke tilbage til den selvømmende base.	Der er for mange forhindringer i nærheden af den selvømmende base. Flyt basen til et område uden forhindringer.
	Rengør opladningsterminalerne på robotstøvsugeren og den selvømmende base.
	Sørg for, at robotstøvsugeren er tændt.
	Robotstøvsugeren er for langt væk fra den selvømmende base. Placer den tættere på, og prøv igen.

Robotstøvsugeren fungerer ikke korrekt.	Sluk robotstøvsugeren og tænd den igen.
	Nulstil robotstøvsugeren ved at trykke på Reset-knappen på siden.
Robotstøvsugeren laver en mærkelig lyd under drift.	Hovedbørsten, sidebørsten eller det rundstrålende hjul er blokeret eller sammenfiltret. Stop robotstøvsugeren og rengør dem.
Robotstøvsuger renses ikke effektivt eller opsamler ikke alt snavs	Det højeffektive filter er blokeret. Rens den.
	Hovedbørsten er blokeret eller sammenfiltret. Rens den.
	Støvbeholderen er fuld, tøm den.
Robotstøvsugeren kunne ikke oprette forbindelse til Wi-Fi-netværket.	Dårligt Wi-Fi-signal. Tjek, at robotstøvsugeren er placeret i et område med godt Wi-Fi-signal.
	Wi-Fi-forbindelsen er ustabil. Nulstil routeren, tjek, om der er nogen app-opdateringer, og prøv igen. Denne robotstøvsuger understøtter kun 2,4 GHz-båndet.
	Sørg for, at din enheds mobildata er deaktiveret for at forbedre tilknytningsprocessen.
Robotstøvsugeren udførte ikke den planlagte rengøringsopgave.	Tjek, om robotstøvsugeren er i dvaletilstand, og skift tilstand. Denne mulighed kan findes på robotstøvsugerens generelle indstillinger og giver dig mulighed for at definere tidsintervaller, hvor robotten ikke vil udføre de planlagte rengøringsopgaver, når den er i dvaletilstand.
	Sørg for, at robotstøvsugeren er tilsluttet stikkontakten, at den ikke vil være i stand til at udføre planlagte rengøringer offline, og at batteriet ikke er lavt.
Robotstøvsugeren vender ikke tilbage til den selvtømmende base efter endt punktrensning eller ændring af startposition.	Robotstøvsugeren vil kortlægge og beregne en ny rute efter at have kørt i Spot-rengøringstilstand eller efter at have ændret dens startposition.
	Hvis den selvtømmende base er for langt væk fra robotstøvsugeren, vil denne ikke være i stand til at vende tilbage til basen. Flyt robotstøvsugeren manuelt tæt på basen.
Robotstøvsugeren genoptager ikke rengøringen.	Sørg for, at robotstøvsugeren ikke er i dvaletilstand, da den ikke genoptager rengøringen i denne tilstand.
	Når robotten placeres manuelt i den selvtømmende base, genoptager robotten ikke rengøringen.
Robotstøvsugeren er altid offline.	Sørg for, at robotstøvsugeren er tilsluttet et 2,4 GHz-netværk og altid i områder med godt Wi-Fi-signal.
Forbindelsen mellem smartphonen og robotstøvsugeren mislykkedes.	Sørg for, at robotstøvsugeren og opladningsbasen er i et område med et godt Wi-Fi-signal, nulstil routeren, og prøv at oprette forbindelse igen.

6. TEKNISKE SPECIFIKATIONER

Model: Conga 7490 Eternal Genesis

Produktreference: 08595

Spænding: 100-240 V ~ 50/60 Hz

Genopladeligt Li-ion batteri

Nominel kapacitet: 14,4 V 2500 mAh

Typisk kapacitet: 2600 mAh

Wi-Fi-forbindelse: Wi-Fi IEEE 802.11 b/g/n 2,4 GHz

Maksimal kraftoverførsel: 20 dBm

Tekniske specifikationer kan ændres uden forudgående varsel for at forbedre produktkvaliteten

Fremstillet i Kina | Designet i Spanien

7. BORTSKAFFELSE AF GAMLE ELEKTRISKE APPARATER



Det europæiske direktiv 2012/19 / EU om affald af elektrisk og elektronisk udstyr (WEEE) specificerer, at gamle elektriske husholdningsapparater ikke må bortskaffes sammen med det normale usorterede kommunale affald. Gamle apparater skal indsamles separat for at optimere genindvinding og genbrug af de materialer, de indeholder, og reducere indvirkningen på menneskers sundhed og miljøet.

Det overstregede "skraldespand"-symbol på produktet minder dig om din forpligtelse til at bortskaffe apparatet korrekt. Forbrugere skal kontakte deres lokale myndigheder eller forhandler for information om korrekt bortskaffelse af gamle apparater og / eller deres batterier.

8. TEKNISK SUPPORT OG GARANTI

Dette produkt er under garanti i to år fra købsdatoen, så længe beviset for købet er fremlagt, produktet i perfekt fysisk tilstand, og det er blevet brugt korrekt, som forklaret i denne brugsanvisning.

Garantien dækker ikke følgende situationer:

Produktet er blevet brugt til andre formål end det, det er beregnet til, misbrugt, slag, udsat for fugt, nedsænket i flydende eller ætsende stoffer samt enhver anden fejl, der kan tilskrives kunden.

Fejl som følge af den normale slitage på dele på grund af brug.


Garantiservicen dækker alle produktionsfejl på dit apparat i 2 år, baseret på

gældende lovgivning undtagen forbrugsdele. I tilfælde af misbrug gælder garantien ikke.

9. OPHAVSRET

De intellektuelle ejendomsrettigheder over tekster, design, fotografier og illustrationer i denne manual tilhører CECOTEC INNOVACIONES, S.L. Alle rettigheder forbeholdes. Indholdet af denne publikation må hverken helt eller delvist gengives, opbevares i et genfindingsystem, transmitteret eller distribueret på enhver måde (elektronisk, mekanisk, fotokopiering, optagelse eller lignende) uden forudgående tilladelse fra CECOTEC INNOVACIONES, S.L.

10. OVERENSSTEMMELSESERKLÆRING

 Cecotec Innovations erklærer hermed, at denne robotstøvsuger, model 08105_ Conga 11090 Spin Revolution Home&Wash, er i overensstemmelse med radioudstyrsdirektivet 2014/53/EU.

Den fulde tekst af EU-overensstemmelseserklæringen kan findes på følgende websted: www.cecotec.es

SAFETY INSTRUCTIONS

Read these instructions thoroughly before using the appliance. Keep this instruction manual for future reference or new users.

- This appliance must be used in accordance with these operating instructions. Cecotec will not be held liable or responsible for any damages or injuries caused by improper use.
- Make sure that the mains voltage matches the voltage stated on the rating label of the appliance and that the wall outlet is earthed.
- Check the power cable regularly for visible damage. If the cable is damaged, it must be repaired by the official Cecotec Technical Support Service to avoid any type of danger.
- This appliance is designed for domestic use only and is not intended for bars, restaurants, farmhouses, hotels, motels, and offices.
- Do not try to repair the appliance by yourself. Contact the official Cecotec Technical Support Service for advice.
- Do not use the appliance to vacuum liquids, lit matches, cigarette ends, hot ash, or on wet surfaces.
- Do not use this appliance on concrete, asphalt, or other rough surfaces.
- Stop using the appliance if you notice an abnormal sound or sense a temperature higher than usual.
- Do not block the appliance openings or airflow. Keep openings free of any objects, and do not block them with clothes or your fingers.
- Turn off and unplug the appliance from the mains supply when it is not going to be used for a long period of time, before cleaning or repairing, before attaching components, and before removing the battery. Pull from the plug, not the cable, to disconnect it from the outlet.
- **WARNING:** The appliance has rotating parts which may pose a risk of entrapment. Exercise extreme caution.
- Do not immerse the cable, plug, or any other part of the appliance in water or any other liquid or expose electrical connections to

water. Make sure your hands are dry before handling the plug or switching on the appliance.

- This appliance can be used by children aged 8 years and above and persons with reduced physical, sensory, or mental capabilities or lack of experience and knowledge if they have been given supervision or instruction concerning use of the appliance in a safe way and understand the hazards involved. Children must not play with the appliance. Cleaning and user maintenance should not be carried out by unsupervised children.
- Unplug the power cord of the charging base before cleaning or maintenance.
- The appliance can only be used with the supply unit provided with it.
- The appliance must only be supplied with the very low safety voltage indicated on the device.
- Never touch the cable or the power socket with wet hands.
- Do not expose the appliance to direct sunlight, fire, water, or moisture.
- Do not sit or place sharp or heavy objects on top of the appliance.
- Before operating the robot vacuum cleaner, prepare the room and supervise it. To do so, remove any objects and cables that may affect its operation.
- Keep the appliance away from clothing, curtains, and similar materials.
- Always place the appliance on a flat and stable surface. Avoid placing it on unstable surfaces it could fall from (such as tables or chairs).
- Before operation, make sure all the robot vacuum cleaner and charging base connections are in good condition.
- Avoid operating the robot vacuum cleaner under extremely high or low temperatures.
- The appliance must only be used with the battery supplied with the appliance or with compatible charging units approved by Cecotec.
- Non-rechargeable batteries should not be recharged.

- Make sure the appliance is not plugged to a mains socket before cleaning it or carrying out maintenance on it.
- Make sure the charging base is not connected to a power outlet before cleaning it.

Battery instructions

- This appliance includes a Li-ion battery. Do not incinerate or expose it to high temperatures, as it may explode.
- Batteries may leak under extreme conditions. Should that be the case, do not touch the liquid. If the liquid gets into contact with skin, wash immediately with soap and water. If the liquid gets into the eyes, wash them immediately with clean water for a minimum of 10 minutes and seek medical attention. Wear gloves when handling the battery or cells and dispose of it immediately in accordance with local regulations.
- Avoid contact between batteries and small metal objects such as paper clips, coins, keys, nails, or screws.
- Never modify the charger in any way.
- Batteries must be removed from the appliance for safe disposal.
- Keep batteries out of the reach of children if they can be swallowed.
- Battery ingestion can cause burns, perforation of soft tissue, and death. It can cause severe burns within two hours of the ingestion.
- In case of battery ingestion, please seek medical help immediately.
- **WARNING:** to recharge the battery, use only the charging base supplied with the appliance.
- The batteries' supply terminals must not be short-circuited.
- If the appliance is to be stored for a long period of time, it is advisable to remove the batteries.
- Batteries must be inserted in the correct position. Pay attention to polarity when inserting it.

1. PARTS AND COMPONENTS

Fig. 1.1:

1. Back Home button
2. Start/Pause button
3. Laser
4. Reset button
5. Bumper
6. Infrared sensors
7. Fall-detection sensors
8. Charging terminals
9. Omnidirectional wheel
10. Side brush
11. Internal battery
12. Drive wheels
13. Main brush
14. Mixed tank

Robot vacuum cleaner's accessories Fig. 1.2:

1. Charging base
2. Mixed tank
3. Side brush
4. High-efficiency filter and primary filter
5. Adapter
6. Self-cleaning brush
7. Mop bracket
8. Mop
9. Multifunctional brush
10. Instruction manual

Charging base. Fig. 2:

1. Operation indicator light
2. Signal transmission zone
3. Charging connector
4. Charging terminals

Mixed tank. Fig. 3:

1. High-efficiency filter cover
2. High-efficiency filter + primary filter + sponge filter
3. Silicone lid
4. Tank lock

NOTE:

The graphics in this manual are schematic representations and may not exactly match the appliance.

2. BEFORE USE

- This robot vacuum cleaner includes a package designed to protect it during transport. Take the robot vacuum cleaner out of the box. Keep the original box and other elements in a safe place, as this will help you prevent product damage when transporting it in the future. In case the original packaging is disposed of, make sure all packaging materials are recycled accordingly.
- Make sure all parts and components are included and in good conditions. If there is any piece missing or not in good condition, immediately contact the official Cecotec Technical Support Service.

Warnings

- Remove all objects around the robot vacuum cleaner such as clothing, papers, cables, curtains, or other fragile objects which may block or slow down the operation of the robot vacuum cleaner. Fig. 4
- If the room to be cleaned is near a balcony or stairs, a physical barrier should be placed to prevent the robot vacuum cleaner from falling and getting damaged, thus ensuring safe operation. Fig. 5
- Do not use the robot vacuum cleaner for liquids. Fig. 6
- Direct exposure to sunlight or heavy light contrasts may affect the correct operation of the sensors. If this happens, the robot vacuum cleaner will cease operation. Move it to a new location for it to start running again.
- Please note that the total height of the robot vacuum cleaner is 8 cm and the sensors are at the bottom, so it is advisable to black all areas below 8 cm to avoid damaging the laser.

Installing the robot vacuum cleaner and charging base

1. Place the charging base against a wall and leave a minimum free space of 1.5 metres to the front and 0.5 metre to each side. Fig. 7
2. Connect the charging base to a power socket. Wind and store the remaining cable to prevent accidents.
3. Hold down the Start/Pause button for 3 seconds.
4. When the indicator light turns on, place the robot vacuum cleaner in the charging base and make sure the charging terminals on the robot match those of the charging base. If the light is flashing blue, it means the battery is not completely charged. To ensure the maximum cleaning

time, wait until the light turns into steady blue, as this indicates that the battery is fully charged and that the robot vacuum cleaner is ready to clean.

Note

- Take the robot vacuum cleaner to the charging base if the battery is low. The robot vacuum cleaner may not turn on if battery is too low.
- The robot vacuum cleaner will automatically turn on when placed on the charging base.
- The robot vacuum cleaner cannot be turned off during recharge.

Installing the mixed tank. Fig. 8

- Open the water-tank silicone lid and carefully fill up the tank while avoiding spillages. Make sure the silicone clip is properly closed to avoid water from pilling. Never immerse the tank in water or other liquids.
- Install the mop on the mop bracket.
- To install the tank on the robot vacuum cleaner, follow the direction shown in figure 8 and manually press the tab and push it into the correct position. You will hear a click when it is properly fixed.
- Install the mop bracket following the direction shown in figure 8.

Recommendations:

- It is not suggested to use the scrubbing function for the first-time use.
- Do not use the mopping function if the robot vacuum cleaner is not being supervised.
- To remove the mop bracket, press the release button and pull from it outwards.
- Uninstall the mop bracket when the robot vacuum cleaner is charging or when not in use.
- Add a few drops of cleaning agent to the water if necessary, as long as it is non-corrosive.
- Using cleaning agents in excess might block water outlets.
- In order to achieve perfect scrubbing, it is suggested to moisten the mop before using it.

First use

- Once the robot vacuum cleaner and the charging base are installed, follow these steps before the first cleaning.
- First of all, fully charge the robot vacuum cleaner. It is suggested to allow the robot to charge overnight. Once fully charged, it may carry out the first cleaning cycle and save the first map. To do so, activate the Auto mode and select the Eco suction level. It is very important to follow

these instructions so that the robot vacuum cleaner recognises every corner of your house and can carry out a complete mapping of it.

- If your house is very large and the robot vacuum cleaner runs out of battery, it will return to the charging base, save both complete and incomplete maps, and, once charged, it will resume cleaning where it left off until the entire surface has been mapped. The robot vacuum cleaner is constantly mapping, so it adapts in an individualised and personalised way to the particularities of each house while constantly improving its map.

3. OPERATION

Robot vacuum cleaner's buttons Auto Mode

- Press the Start/Pause button on the robot vacuum cleaner or from the app for the robot to automatically start cleaning in Edge mode and perform a cleaning cycle in an orderly zig-zag pattern, while recognising which areas it has cleaned and which it hasn't. The robot vacuum cleaner will automatically plan the cleaning route during cleaning.
- If you control the robot vacuum cleaner manually during this mode, the robot will recalculate the route, so it may pass through already cleaned areas. To ensure efficient cleaning, do not operate the robot vacuum cleaner manually during automatic cleaning.
- Thanks to its Total Surface 2.0 technology, if the battery is low during the cleaning cycle, the robot vacuum cleaner will smartly return to the charging base automatically and, once fully charged, it will resume the cleaning process from the same point.
- During cleaning, the robot vacuum cleaner will stop briefly to evaluate the area and calculate the cleaning route (this stop will vary depending on the house conditions).

Back Home mode

- Press the Back Home button on the robot vacuum cleaner or from the app to send the robot vacuum cleaner to the charging base. The robot vacuum cleaner will continue vacuuming until it reaches the charging base.
- This mode can be activated during any cleaning cycle.
- The robot vacuum cleaner will take the shortest route back to the charging base thanks to its map-memorisation feature and the smart back-home function.
- Upon completing a cleaning cycle or when the battery is low, thanks to its TotalSurface 2.0 technology, the robot vacuum cleaner will

automatically return to the charging base to avoid running out of battery. Once the robot has recharged, it will resume cleaning from the point it has stopped.

Note:

If there is no good access to the charging base, the robot vacuum cleaner will not be able to return to it. If this happens, place it manually on the charging base.

Functions**Pause:**

While the robot vacuum cleaner is running, press the Start/Pause button on the robot vacuum cleaner or select it in the app to pause the cleaning process. Press the Start/Pause button on the robot vacuum cleaner or on the app to resume the cleaning process.

Standby:

- The robot vacuum cleaner will automatically enter standby mode after 10 minutes of inactivity.
- Press the Start/Pause button on the robot vacuum cleaner or in the app to activate it again.

Cleaning modes

- The robot vacuum cleaner includes different modes and functions that can be toggled from the app.
- In addition, in every one of the cleaning modes on the app, you will be able to select the Turbo mode on carpets, which activates the maximum suction power when the robot vacuum cleaner detects a carpet.

Edge mode:

- When this mode is selected, the robot vacuum cleaner will clean along walls and around furniture (e.g., table or chair legs).
- Press the edge cleaning mode in the app.

Spiral mode:

- When this mode is enabled, the robot vacuum cleaner will thoroughly clean a specific area. It will start cleaning at a specific spot and will move outwards in a spiral motion, and it will return to the starting spot in an inwards spiral motion again.
- When it finishes and returns to the starting spot, the robot vacuum cleaner will return to the charging base directly.
- Before using this mode, place it in the spot you wish to clean.

- Select the spiral cleaning mode on the app.

Scrubbing Mode:

1. Attach the mop to the bracket and the latter to the mixed tank. Fill the water tank.
2. Insert the mixed tank into the robot vacuum cleaner and select the cleaning mode and scrubbing level in the application: medium, low, or high.
3. Once you have selected the desired scrubbing level, the robot vacuum cleaner will start the All in One function to vacuum, scrub, and sweep simultaneously thanks to its mixed tank.

Note:

- If you wish to mop, do not fill the water tank.
- To ensure a perfect scrubbing from the start, it is suggested to dampen the mop evenly with water before fixing it to the mixed tank. It is also recommended to wash the mop after every use.
- It is recommended to be present when the robot vacuum cleaner is scrubbing.
- When the robot vacuum cleaner returns to the charging base, you must remove the mop. Do not leave the robot vacuum cleaner charging with the mop assembled.

Manual Mode:

The robot vacuum cleaner can be moved manually by selecting manual mode in the application and using the arrow keys.

Back Home mode:

Press the Back Home button on the robot vacuum cleaner or select the option in the app to send the robot vacuum cleaner to the charging base in any cleaning mode. The robot vacuum cleaner will continue vacuuming until it reaches the charging base.

Smart Area Mode:

- Once the home's map has been saved, select this mode for the robot to clean a specific area in zigzag motion. The robot vacuum cleaner will clean the selected area and then return directly to the charging base. You can select more than one area on the map at a time. The robot vacuum cleaner will only clean the area selected on the map. It will therefore go to the selected area and return to the base without vacuuming.
- To activate this mode, select the Smart Area option on the app.

Spot mode:

- Select this mode if you want to thoroughly clean a specific point in the map, making the most of the robot vacuum cleaner's maximum power. The robot vacuum cleaner will clean an area of 1.6m x 1.6m in a zigzag pattern and return directly to the charging base once finished. The robot vacuum cleaner will only clean the area selected on the map, therefore it will go to said area and return to the charging base without vacuuming.
- To activate this mode, select the spot cleaning option on the app.

Restricted Area mode:

- Select this mode and mark out specific areas on the map that you do not want the robot vacuum cleaner to clean. You can select more than one restricted area on the map.
- To activate this mode, select the restricted area cleaning option on the app.

Complete cleaning mode:

- Select this mode to perform a deep cleaning of your house. The robot vacuum cleaner will clean in Edge mode and continue zigzagging horizontally and vertically. It will then return to the charging base.
- To activate this mode, select the complete cleaning option on the app.

Power Level function:

Select the power level on the app to control the robot vacuum cleaner's suction power during cleaning. There are 3 power levels: Turbo, Normal, and Eco.

Cleaning scheduling:

- To make cleaning easier, the robot vacuum cleaner has a function that allows it to be programmed daily from the app. According to the setting, the robot vacuum cleaner will automatically start cleaning in the selected days at the desired time.
- Before setting the hour and the options on the robot vacuum cleaner, make sure it is on.

Other functions;**Night functions:**

The robot vacuum cleaner can be assigned a do-not-disturb time slot, which can be modified or cancelled from the mobile APP. During the set time, the robot vacuum cleaner will disable the automatic, continuous cleaning and timer functions.

Map Editing function:

This function allows you to edit generated maps: rename cleaning areas, split or combine areas, and edit cleaning mode, suction power, and scrubbing level in each selected area.

Robot vacuum cleaner's Location function:

Allows to locate the robot vacuum cleaner on the map.

4. CLEANING AND MAINTENANCE**Cleaning the main brush**

- The main brush spins at top speed and helps pushing the dirt into the suction mouth. This brush is in contact with the floor, and therefore with dirt, so it can wear out overtime, affecting negatively to the cleaning efficiency. For this reason, it is suggested to replace the main brush after a maximum of 320 hours or less.
1. Slightly press the main brush frame's tabs to open the main brush compartment and remove it. Fig. 9
 2. Remove hair, lint, and other dirt trapped in the brush and around the shafts with the help of the self-cleaning brush. Fig. 10
 3. Clear and clean the robot vacuum cleaner's suction channel.
 4. Reinstall the main brush and its frame.

Recommendation

It is recommended to clean the main brush once a week with the help of the self-cleaning brush.

Side brush. Fig. 11

The side brush is designed with many bristles and used both to push dirt into the suction mouth and thoroughly clean edges and corners. This brush may wear out overtime, which will negatively affect cleaning efficiency.

Recommendation

- It is recommended to clean the side brush once a week with the help of the self-cleaning brush.
- Remove the side brush by pulling it outwards and clean it regularly.

Recommendation

To ensure perfect cleaning, it is recommended to change the side brush every 3 months (depending on frequency and type of use).

Mixed tank. Fig. 12:

- Remove the mixed tank.
- Open the mixed tank cover and empty it.
- Remove the filter and filter holder as shown in figure 12.
- Use the self-cleaning brush to clean the inside of the mixed tank.
- You can clean the dust compartment with water, without immersing the tank.
- Reinstall the mixed tank on the robot vacuum cleaner.

High-efficiency filter. Fig. 13:

- The high-efficiency filter is designed with fibres that help trap dust particles, dust mites, pollen... It is very important to periodically clean the filter, to prevent these particles from building up in the filter, causing efficiency loss. It is convenient to carry out this maintenance once a week.
- Replace the high-efficiency filter every 3 months, depending on the frequency and type of use.

Recommendation

You can remove dirt from the high-efficiency filter with a small brush or gently shake the filter on a hard surface to remove the dust. The high-efficiency filter cannot be washed.

Primary mesh filter and sponge filter

The filtering system is featured with a primary mesh filter and a sponge filter, located next to the high-efficiency filter. It is suggested to replace them either after a maximum of 160 hours of use or when they are worn out due to operation.

Recommendation

Dirt can be removed with a small brush or by shaking carefully against a hard surface for dust to fall off. You can also use warm water without detergents to obtain better results. Always make sure they are completely dry before installing them again; otherwise, moisture can reach the robot vacuum cleaner's motor and damage it.

Cleaning the fall-detection sensors

Use a clean, dry, and soft cloth to wipe off any dust from the fall-detection sensors located on the robot vacuum cleaner's lower part.

Sensors

- The robot vacuum cleaner has different types of sensors, for example,

proximity sensors that allow the robot to move around while detecting obstacles, or fall-detection sensors that help the robot detect slopes or possible gaps/unevenness such as staircases. These sensors are always in contact with dust particles, and therefore can deteriorate over time, causing possible navigation errors.

- It is recommended to clean all sensors of the robot vacuum cleaner every 35 hours of use or less, using a soft, dry cloth.

Charging base

Likewise, the charging base includes charging terminals and the signal transmission zone. Use a clean, dry, soft cloth to wipe dust from these areas.

Charging and replacing the battery

- To lengthen the battery shelf life, leave the robot vacuum cleaner to charge in the charging base when not in use.
- Remove the battery and store it in a safe, dry place if the robot vacuum cleaner will not be used for a long period of time.
- To replace the battery, follow the instructions below:
 1. Unscrew the 2 screws on the battery compartment, remove the battery cover and the battery. Fig 14.
 2. Insert the new battery with the battery label facing up.
 3. Put the battery and the battery cover in back in place and properly fix the screws back again.

5. TROUBLESHOOTING

Problem	Possible cause and solution
The robot vacuum cleaner does not switch on or does not clean.	The robot vacuum cleaner does not work when battery is low. Allow it to charge before operation.
	The room temperature is below 0 °C or above 40 °C.
The robot vacuum cleaner isn't charging or returning to the self- emptying base.	There are too many obstacles near the self-emptying base. Relocate the base to an obstacle-free area.
	Clean the charging terminals of the robot vacuum cleaner and the self-emptying base.
	Make sure the robot vacuum cleaner is switched on.
	The robot vacuum cleaner is too far away from the self-emptying base. Place it closer and try again.

The robot vacuum cleaner does not work properly.	Turn off the robot vacuum cleaner and turn it on again.
	Reset the robot vacuum cleaner by pressing the side Reset button.
The robot vacuum cleaner makes a strange noise during operation.	The main brush, side brush, or omnidirectional wheel are blocked or tangled. Stop the robot vacuum cleaner and clean them.
Robot vacuum cleaner does not clean efficiently or doesn't pick up all the dirt	The high-efficiency filter is blocked. Clean it.
	The main brush is blocked or tangled. Clean it.
	The dust tank is full, empty it.
The robot vacuum cleaner could not connect to the Wi-Fi network.	Bad Wi-Fi signal. Check that the robot vacuum cleaner is located in an area with good Wi-Fi signal.
	The Wi-Fi connection is unstable. Reset the router, check if there are any App updates, and try again. This robot vacuum cleaner only supports the 2.4 GHz band.
	Make sure that your device mobile data are deactivated to improve the linking process.
The robot vacuum cleaner did not carry out the scheduled cleaning task.	Check if the robot vacuum cleaner is in Sleep mode and change mode. This option can be found on the general settings of the robot vacuum cleaner and allows you to define time slots in which the robot will not perform the scheduled cleaning tasks when in Sleep mode.
	Make sure the robot vacuum cleaner is plugged to the mains, that it will not be able to carry out scheduled cleanings offline, and that the battery is not low.
The robot vacuum cleaner does not return to the self-emptying base after finishing Spot cleaning or changing the starting position.	The robot vacuum cleaner will map and calculate a new route after running in Spot cleaning mode or after changing its starting position.
	If the self-emptying base is too far away from the robot vacuum cleaner, the latter won't be able to return to the base. Manually move the robot vacuum cleaner close to the base.
The robot vacuum cleaner does not resume cleaning.	Make sure the robot vacuum cleaner is not in Sleep mode, as it will not resume cleaning in this mode.
	When manually placed in the self-emptying base, the robot will not resume cleaning.
The robot vacuum cleaner is always offline.	Make sure the robot vacuum cleaner is successfully connected to a 2.4 GHz network and always in areas with good Wi-Fi signal.
The connection between the smartphone and the robot vacuum cleaner failed.	Make sure the robot vacuum cleaner and the charging base are in an area with good Wi-Fi signal, reset the router, and retry connection.

6. TECHNICAL SPECIFICATIONS

Model: Conga 7490 Eternal Genesis

Product reference: 08595

Voltage: 100-240 V ~ 50/60 Hz

Rechargeable Li-ion battery

Rated capacity: 14.4 V 2500 mAh

Typical capacity: 2600 mAh

Wi-Fi connection: Wi-Fi IEEE 802.11 b/g/n 2.4 GHz

Maximum power transmission: 20 dBm

Technical specifications may change without prior notification to improve product quality

Made in China | Designed in Spain

7. DISPOSAL OF OLD ELECTRICAL AND ELECTRONIC APPLIANCES



This symbol indicates that, according to the applicable regulations, the product and/or batteries must be disposed of separately from household waste. When this product reaches the end of its shelf life, you should dispose of the batteries/accumulators and take them to a collection point designated by the local authorities.

Consumers must contact their local authorities or retailer for information concerning the correct disposal of old appliances and/or their batteries.

Compliance with the above guidelines will help protecting the environment.

8. TECHNICAL SUPPORT AND WARRANTY

Cecotec shall be liable to the end user or consumer for any lack of conformity that exists at the time of delivery of the product under the terms, conditions, and deadlines established by the applicable regulations.


It is recommended that repairs be carried out by qualified personnel.

If at any moment you detect any problem with your product or have any doubt, do not hesitate to contact the official Cecotec Technical Support Service at +34 963 210 728.

9. COPYRIGHT

The intellectual property rights over the texts in this manual belong to CECOTEC INNOVACIONES, S.L. All rights reserved. The contents of this publication may not, in whole or in part, be reproduced, stored in a retrieval system, transmitted, or distributed by any means (electronic, mechanical, photocopying, recording or similar) without the prior authorization of CECOTEC INNOVACIONES, S.L.

10. DECLARATION OF CONFORMITY

 Cecotec Innovations hereby declares that this robot vacuum cleaner, model 08105_ Conga 11090 Spin Revolution Home&Wash is in conformity with the Radio Equipment Directive 2014/53/EU.

The full text of the EU Declaration of Conformity can be found on the following website: www.cecotec.es

www.cecotecnordic.com

cecotecnordic . info@cecotecnordic.com