

CONGA 2290

Conga 2290
Robotstøvsuger/
Robot vacuum cleaner



cecotec

Brugermanual
Instruction manual

Indhold

Sikkerhedsinstruktioner	14
1. Dele og komponenter	16
2. Før brug	18
3. Betjening	19
4. Rengøring og vedligeholdelse	23
5. Fejlfinding	25
6. Tekniske specifikationer	27
7. Bortskaffelse af gamle elektriske apparater	27
8. Teknisk support og garanti	27
9. Ophavsret	28

Index

Safety instructions	29
1. Parts and components	28
2. Before use	30
3. Operation	30
4. Cleaning and maintenance	32
5. Troubleshooting	41
6. Technical specifications	43
7. Disposal of old electrical appliances	43
8. Technical support and warranty	43
9. Copyright	43

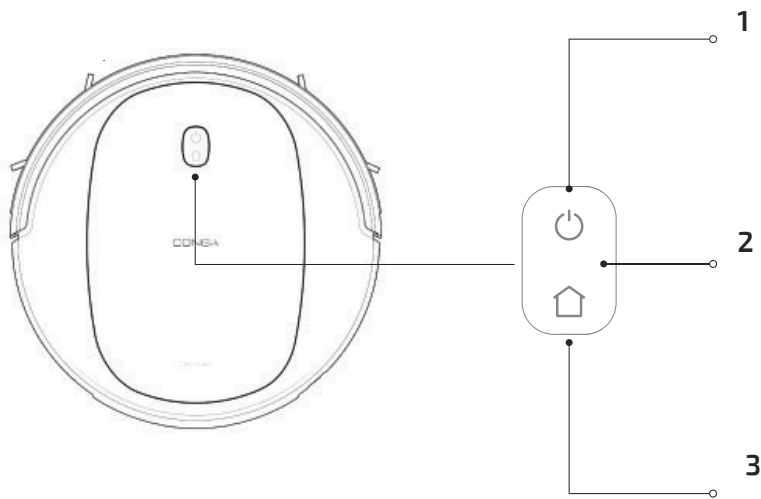


Fig./Img./Abb./Afb./ Rys./Obr. 1

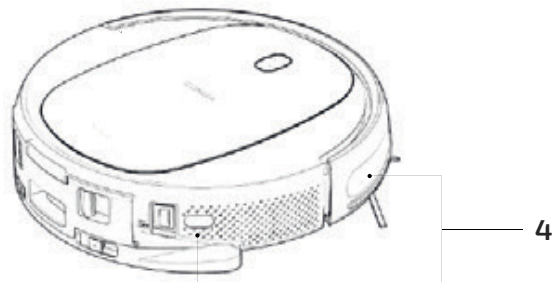


Fig./Img./Abb./Afb./ Rys./Obr. 2

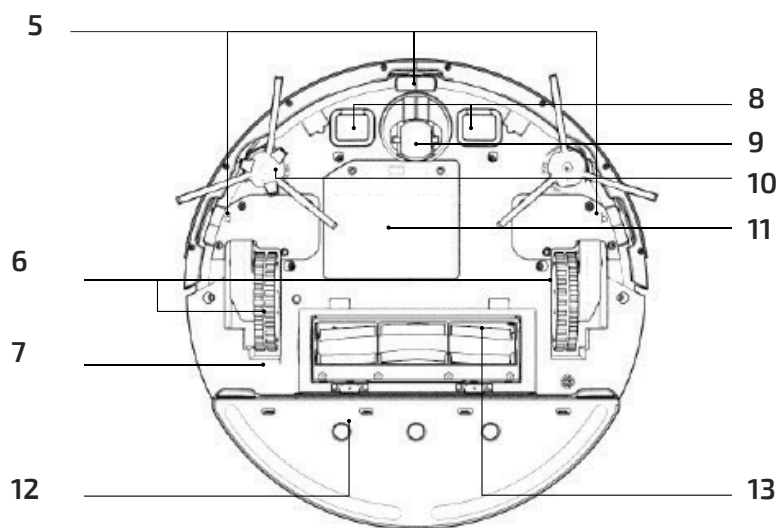


Fig./Img./Abb./Afb./ Rys./Obr. 3

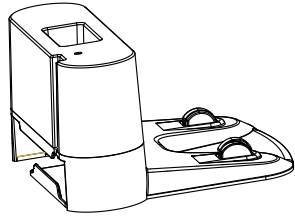


Fig./Img./Abb./Afb./ Rys./Obr. 4

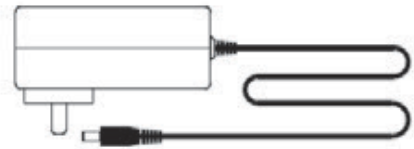


Fig./Img./Abb./Afb./ Rys./Obr. 5



Fig./Img./Abb./Afb./ Rys./Obr. 6

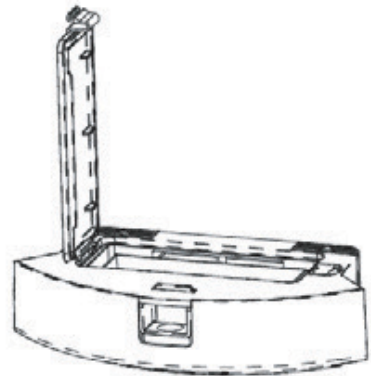


Fig./Img./Abb./Afb./ Rys./Obr. 7

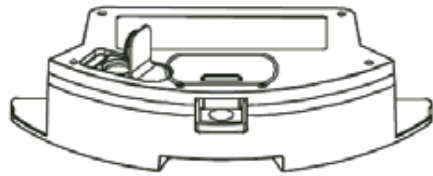


Fig./Img./Abb./Afb./ Rys./Obr. 8

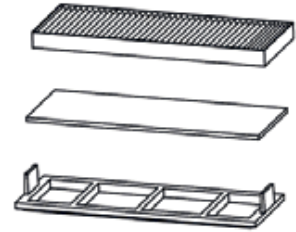


Fig./Img./Abb./Afb./ Rys./Obr. 9



Fig./Img./Abb./Afb./ Rys./Obr. 10



Fig./Img./Abb./Afb./ Rys./Obr. 11



Fig./Img./Abb./Afb./ Rys./Obr. 12



Fig./Img./Abb./Afb./ Rys./Obr. 14



Fig./Img./Abb./Afb./ Rys./Obr. 13



Fig./Img./Abb./Afb./ Rys./Obr. 15

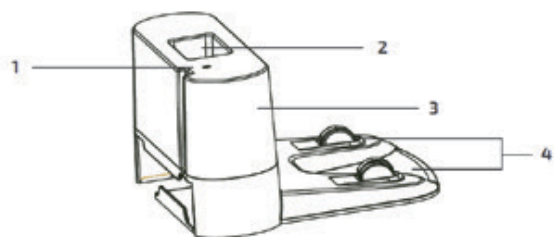


Fig./Img./Abb./Afb./ Rys./Obr. 16



Fig./Img./Abb./Afb./ Rys./Obr. 17

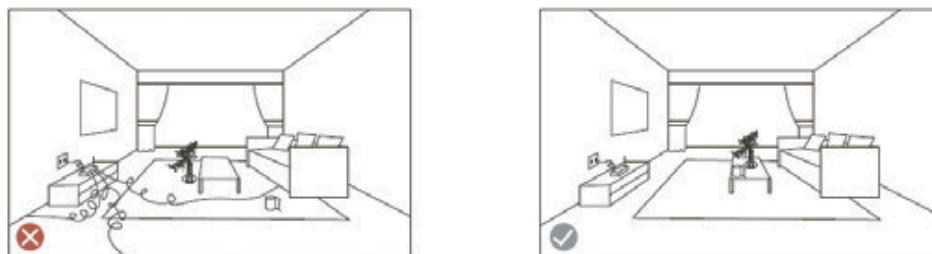


Fig./Img./Abb./Afb./ Rys./Obr. 18

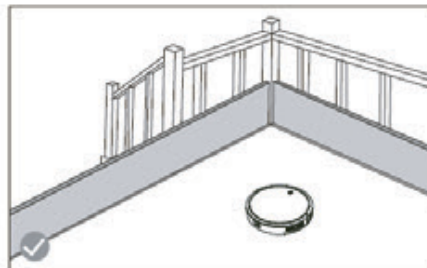
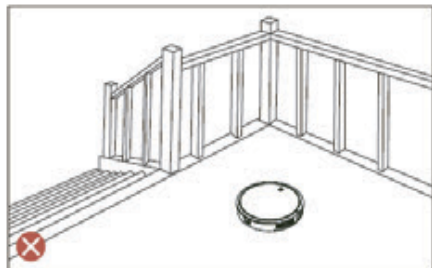


Fig./Img./Abb./Afb./ Rys./Obr. 19

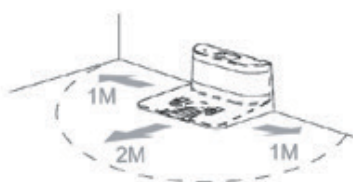


Fig./Img./Abb./Afb./ Rys./Obr. 20

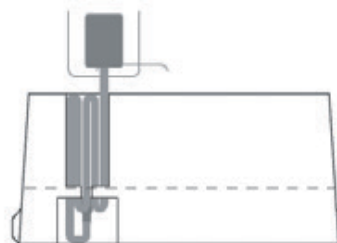


Fig./Img./Abb./Afb./ Rys./Obr. 21

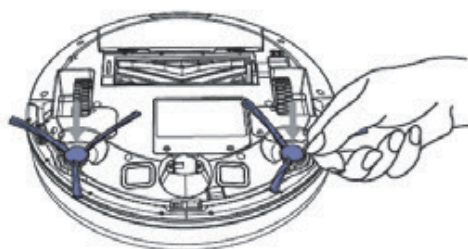


Fig./Img./Abb./Afb./ Rys./Obr. 22

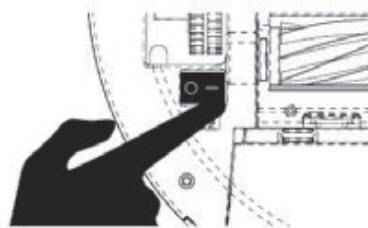


Fig./Img./Abb./Afb./ Rys./Obr. 23

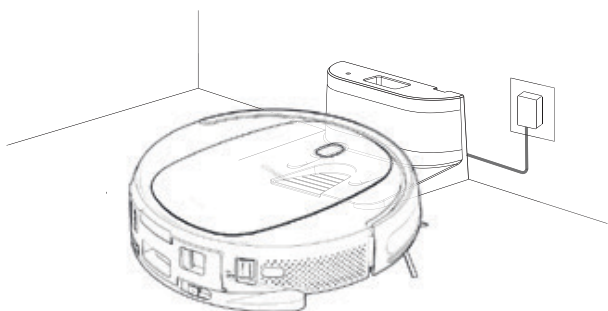


Fig./Img./Abb./Afb./ Rys./Obr. 24

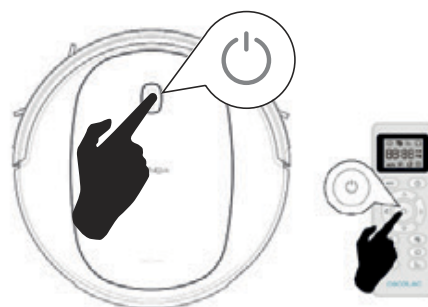


Fig./Img./Abb./Afb./ Rys./Obr. 25-26

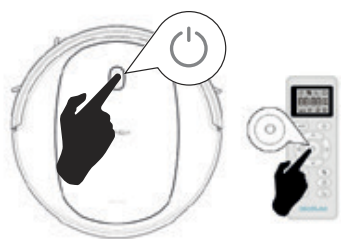


Fig./Img./Abb./Afb./ Rys./Obr. 27

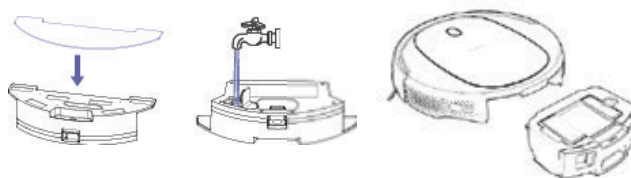


Fig./Img./Abb./Afb./ Rys./Obr. 28

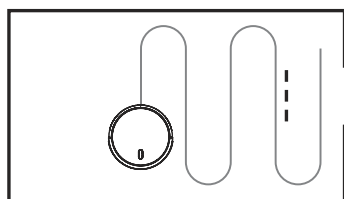
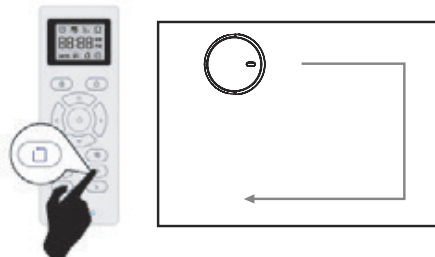
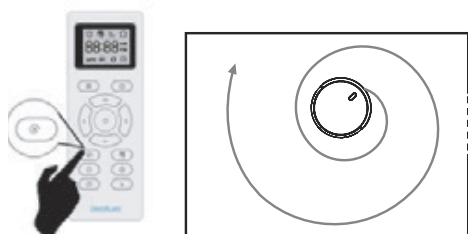


Fig./Img./Abb./Afb./ Rys./Obr. 29



Fig./Img./Abb./Afb./ Rys./Obr. 30



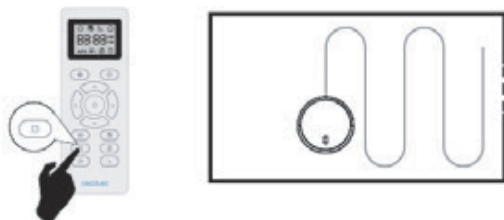


Fig./Img./Abb./Afb./ Rys./Obr. 31



Fig./Img./Abb./Afb./ Rys./Obr. 32



Fig./Img./Abb./Afb./ Rys./Obr. 33



Fig./Img./Abb./Afb./ Rys./Obr. 34



Fig./Img./Abb./Afb./ Rys./Obr. 35



Fig./Img./Abb./Afb./ Rys./Obr. 36



Fig./Img./Abb./Afb./ Rys./Obr. 37

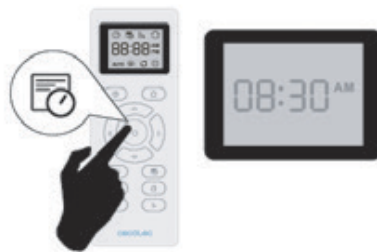


Fig./Img./Abb./Afb./ Rys./Obr. 38

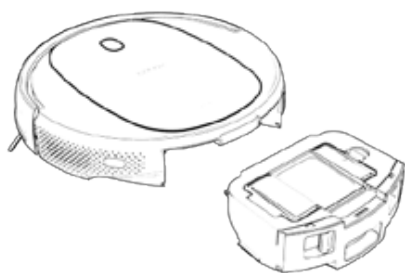


Fig./Img./Abb./Afb./ Rys./Obr. 39

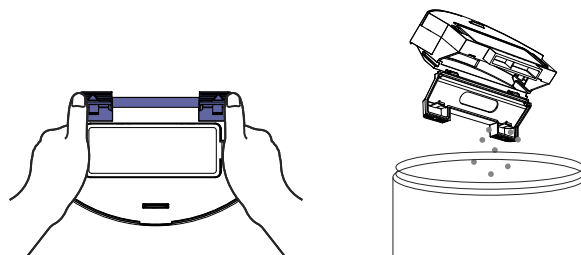


Fig./Img./Abb./Afb./ Rys./Obr. 40

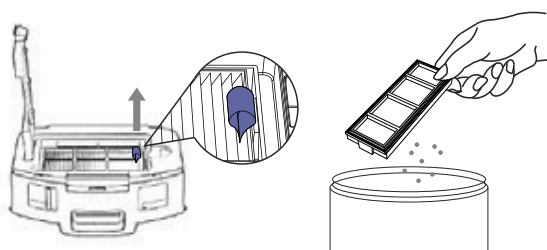


Fig./Img./Abb./Afb./ Rys./Obr. 41



Fig./Img./Abb./Afb./ Rys./Obr. 42

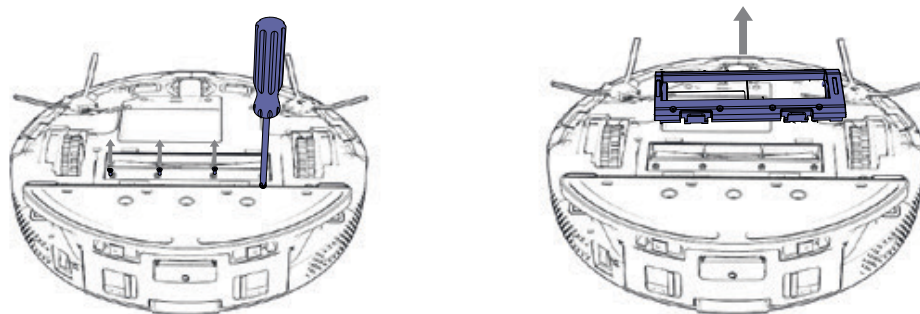


Fig./Img./Abb./Afb./ Rys./Obr. 43



Fig./Img./Abb./Afb./ Rys./Obr. 44

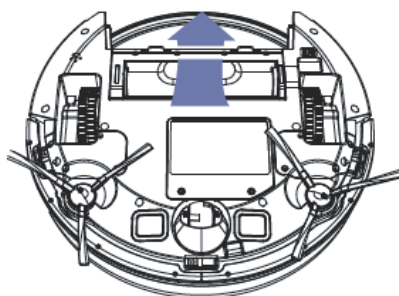


Fig./Img./Abb./Afb./ Rys./Obr. 45

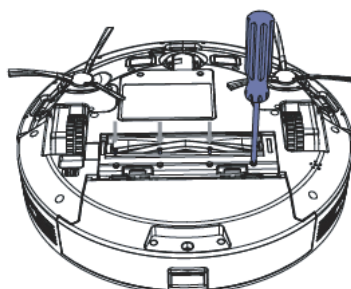


Fig./Img./Abb./Afb./ Rys./Obr. 46

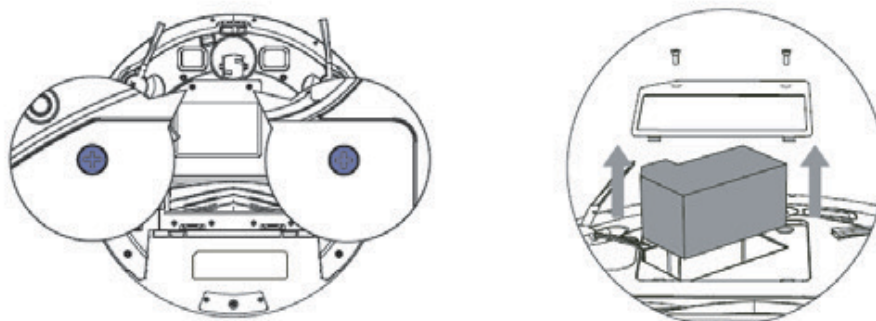


Fig./Img./Abb./Afb./ Rys./Obr. 47

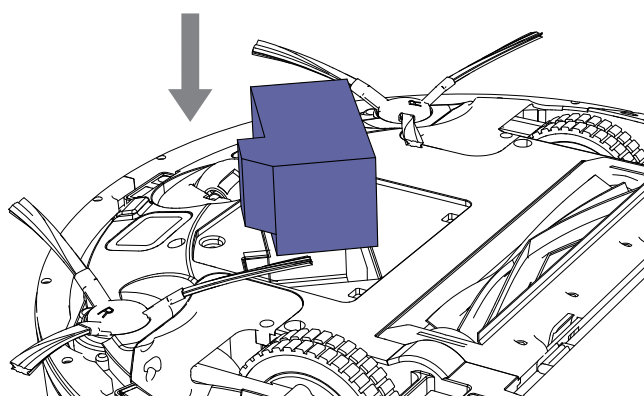


Fig./Img./Abb./Afb./ Rys./Obr. 48

SIKKERHEDSINSTRUKTIONER

Læs denne vejledning grundigt, før du bruger apparat. Gem denne brugsanvisning til fremtidig reference eller nye brugere.

- Dette produkt skal bruges i overensstemmelse med anvisninger i denne brugsanvisning. Cecotec kan ikke holdes ansvarlig eller ansvarlig gøres for eventuelle skader forårsaget af forkert brug.
- Sørg for, at netspændingen svarer til spændingen angivet på apparatets typeskilt, og at stikkontakten er jordet.
- Dette produkt må kun skilles ad af kvalificeret personale.
- Rør ikke ved ledninger, strømforsyninger eller strømadaptere med våde hænder.
- Hold robotten væk fra tøj, gardiner og andet lignende materialer.
- Udsæt ikke robotten for direkte sol, åben ild eller våde miljøer.
- Sæt ikke tunge eller skarpe genstande oven på apparat.
- Dette produkt er kun designet til indendørs brug, må ikke bruges udendørs.
- Før du betjener robotten, skal du fjerne alle genstande og ledninger som kan påvirke dens drift.
- Anbring altid enheden på en flad og stabil overflade. Undgå at placere den på ustabile steder, hvor der er risiko for at falde ned, så som borde eller stole.
- Sluk for strømafbryderen, som er placeret på den nederste del af robotten, hvis den ikke skal bruges i lang tid.
- Før du betjener den, skal du sikre dig, at alle robottens og lade stationens kontaktflader er i gode stand.
- Undgå at bruge produktet ved ekstrem høje eller lave temperaturer.
- Fjern det indvendige batteriet, før skrotning af robotten.
- Afbryd apparatet fra strømforsyningen før fjernelse af batteriet.
- Apparatet er ikke beregnet til at blive brugt af børn under

8-år. Den kan bruges af børn over 8 år, så længe de konstant er under opsyn.

- Dette apparat kan bruges af børn på 8 år og derover, og personer med nedsat fysisk, sensorisk eller psykiske evner eller mangel på erfaring og viden, så længe de har fået supervision eller instruktion om brug af apparatet på en sikker måde og forstå de involverede farer.
- Børn skal holdes under opsyn, så de ikke leger med apparatet. Konstant tilsyn er nødvendigt, når apparatet bruges af eller i nærheden af børn.

Batteri instruktioner

- Dette apparat indeholder Li-ion batterier, som ikke brændes eller udsæt for høje temperaturer, da de kan eksplodere.
- Utætheder fra batteriet eller battericeller kan forekomme under ekstreme forhold. Rør ikke ved væske, der lækker fra batteriet. Hvis væsken kommer i kontakt med huden, vask straks med vand og sæbe. Hvis væsken kommer ind i øjnene, skyl dem straks med rent vand i minimum 10 minutter og søg lægehjælp. Brug handsker for at håndtere batteriet og bortskaffes straks i i overensstemmelse med lokale regler.
- Undgå kontakt mellem batteriet og små metalliske genstande som papirklips, mønter, nøgler, søm eller skruer.
- Før et nyt batteri tages i brug eller batteriet bruges for første gang efter langtidsopbevaring skal du oplade batteriet helt.
- Når enheden opbevares og ikke bruges i længere perioder af tid, skal du sikre dig, at batteripakken er fuldt opladet.

1.DELE OG KOMPONENTER

Fig. 1

1. Wi-Fi-indikator
2. Tænd/sluk /betjeningsknap
3. Tilbage hjem knap

Tilbage hjem knap

Robotten vil automatisk køre til lade stationen, når denne knap trykkes på robotten eller på fjernbetjeningen.

Indikator lys

- Opladning: Oscillerende orange lys
- Fuldt opladet: Konstant blå lys
- Standby tilstand: Konstant blå lys
- Fejl: Konstant/oscillerende rødt lys
- Lavt batteri: Konstant orange lys
- Rengøring: Konstant blå lys
- Dvaletilstand: Lyset slukket

Tænd/sluk-knap

- Hold denne knap nede i et par sekunder for at tænde eller slukke for robotten.
- Tryk på den for også at starte rengøringen.

Fig. 2

4. Antti kollisionssensor

Fig. 3

5. Frit falds sensorer
6. Drivhjul
7. Strømafbryder
8. Lade terminaler
9. Omnidirektionelt hjul
10. Sidebørster
11. Batteri
12. Støvtank
13. Hovedbørste

Fig. 4

Lade station

Fig. 5
Strømforsyning

Fig. 6
Fjernbetjening

Fig. 7
Støvtank

Fig. 8
Wet & Dry tank

Fig. 9
Primære og højeffektive filtre

Fig. 10
Jalisco børste

Fig. 11
Sidebørster

Fig. 12
Hovedbørste i silikone

Fig. 13
2 mopper

Fig. 14
Rengøringsbørste

Fig. 15
Magnetisk strimmel

Fig. 16
1. Opladningsindikator
2. Fjernbetjeningsholder
3. Signalsender
4. Lade terminaler

Fig. 17
1. Visning af tilstand og tid
2. Tidsindstilling

3. Automatisk opladning/hjem igen
4. Autoclean/pause
5. Retningsknapper
6. Spiralrensning
7. Rengøring af værelse
8. Skrubbeniveauer
9. Planlægning
10. Kantrensning
11. Effektniveauer

2. FØR BRUG

- Tag produktet ud af æsken.
- Fjern al emballage og behold den originale æske.
- Sørg for, at alle dele og komponenter er inkluderet og i god stand. Hvis der observeres nogen tegn på synlige skader, skal du straks kontakte den officielle tekniske support Service hos Cecotec nordic.

Bemærk

Fjern alle genstande omkring robotten så som tøj, papirer, kabler, gardiner eller andre skrøbelige genstande. Fig. 18

- Hvis området, der skal rengøres, har altan eller trapper, skal der sættes en fysisk barriere op for at forhindre produktskade og sikre sikker drift. Fig. 19
- Direkte udsættelse for sollys eller store lyskontraster kan påvirke den korrekte drift af sensorerne. Når den udsættes, vil robotten stoppe. Flyt maskinen for at den kan arbejde igen.
- Placer lade stationen op mod væggen og efterlad et minimum af ledig plads på:
 - 2 meter foran.
 - 1 meter til hver side. Se Fig. 20
- Tilslut opladeren til en strømforsyning. Oprul og opbevar den resterende ledning i nederste del af lade stationen for at undgå ulykker. Fig. 21
- Installer begge sidebørster i deres tilsvarende åbninger, placeret på robotens nederste del. Tryk, indtil det klikker for at sikre, at de er ordentligt fastgjort. Fig. 22
- Tryk på tænd/sluk-knappen, der er placeret på den nederste del af robotten. Sørg for at afbryderen er sat til On positionen. Fig. 23
- Placer robotten på lade stationen, og sørg for lade terminalerne på robotten matche med lade stationen. Når robotten er korrekt placeret, bipper den én gang og tænd/sluk-knappen lyser. Hvis lyset blinker

orange, betyder det, at batteriet ikke er helt opladet. For at sikre den længste rengøringstid skal du vente, indtil lyset lyser konstant blå. Dette vil indikere, at batteriet er fuldt opladet, og robotten er klar til at blive brugt. Fig. 24

3. BETJENING

Start rengøring.

- Hold afbryderknappen på robotten nede for at tænde robotten.
- Tryk på tænd/sluk-knappen på robotten eller på fjernbetjeningen for at starte rengøringen.

Bemærk

Hvis robotten løber tør for batteri under rengøring, vil den automatisk vende tilbage til lade stationen.

Når batteriet er fuldt opladet, kan robotten starte en ny rengøringscyklus.

Advarsel

Hvis der ikke er god adgang til lade stationen, vil robotten ikke kunne vende tilbage til sin opladning position. I så fald, når robotten er stoppet, skal du tage den manuelt til lade stationen.

Pause

- Tryk på tænd/sluk-knappen på robotten eller på fjernbetjeningen for at sætte rengøringsprocessen på pause.
- Tryk på tænd/sluk-knappen på robotten eller på fjernbetjeningen for at genoptage rengøringsprocessen . Fig. 25

Vend tilbage til lade stationen

Tryk på tilbage-hjem-knappen på robotten eller på fjernbetjeningen for at sende robotten til lade stationen.

Sluk

Hold tænd/sluk-knappen nede for at slukke robotten. Fig. 26

Advarsel

Robotstøvsugerens har en strømafbryder placeret på hoveddelen. Hvis robotten er ikke skal bruges i længere perioder, anbefales det at slukke for den. Hvis robotten er slukket, vil den gendanne fabriksindstillingerne som en sikkerhedsforanstaltning.

For at bruge tidsprogrammering, skal kontakten være i On-position. Ellers bliver du nødt til at programmere den igen vha. fjernbetjeningen eller appen.

Rengøringstilstande

Denne robot indeholder forskellige tilstande og forskellige funktioner, der kan aktiveres fra fjernbetjening eller appen.

Automatisk tilstand

- Tryk på tænd/sluk-knappen for at starte automatisk rengøringstilstand.
- Robotten vil rense hele overfladen, kanterne, omkring genstande som borde, stole osv. Når den begynder at løbe tør for batteri, vender den tilbage til lade stationen. Fig. 27

Intens skrubbetilstand

- Fastgør moppekluden til vandbeholderen og fyld beholderen med vand.
- Tag støvbeholderen ud.
- Installer vandtanken i robotten og tænd den. Fig. 28
- Brug fjernbetjeningen til at vælge det ønskede skrubbeeffektniveau: Høj, Medium eller Lav.
- Når skrubbetilstanden er valgt fra fjernbetjeningen eller appen, vil enheden udføre funktionen "All in One" til at støvsuge, moppe og skrubbe på samme tid takket være dens blandet tank.

Bemærk

- Hvis du vil feje gulvet, skal du springe vandpåfyldningstrinnet over.
- For at sikre perfekt skrubning fra start, foreslås det at fugte moppekluden jævnt med vand før brug.

Spiral tilstand

- Robotten vil udføre en intens rengøring af et specifikt område, når denne tilstand er aktiveret. Robotten vil begynde at rense på et bestemt tidspunkt og vil bevæge sig udad udføre spiralbevægelser (1 meter). Derefter vil den vende tilbage til udgangspunktet i spiral bevægelser igen.
- Før robotten betjenes med punkt rensningstilstand, skal den placeres på det sted, der skal rengøres.
- Tryk på pletrengøringsknappen på fjernbetjeningen eller på appen. Fig. 29

Kant tilstand

- Når denne tilstand er valgt, vil robotten rense langs vægge og omkring møbler (bord eller stoleben, for eksempel).
- Tryk på knappen til kantrensning på fjernbetjeningen eller på appen. Fig. 30

Rumtilstand

- Når denne tilstand er valgt, vil robotten rense i Automatisk tilstand, og så vil den gå tilbage til udgangspunktet.
- Tryk på værelsesrengøringsknappen på fjernbetjeningen eller på appen. Fig. 31
- For at sikre en effektiv rengøring af rummet skal du lukke døren eller bruge magnetstriben til afgrænse rengøringsområdet.

Sugeeffektniveau funktion

Tryk på strøm-niveau knappen på fjernbetjeningen eller på appen for at styre robotens sugestyrke under rengøringsprocessen. Der er 3 sugestyrkeniveauer: Turbo, Normal og Eco. Du kan slå effektniveau funktionen fra, hvis du vil bruge blandetanken kun til at skrubbemed. Fig. 32

Skrubbeintensitetsfunktion

Tryk på knappen til skrubbeniveauer på fjernbetjeningen eller på appen for at justere vandet niveau under skrubbeprocessen. Der er 3 vand tilstande: Høj, Medium eller Lav. Du kan slå effektniveau funktionen fra, hvis du kun vil bruge blandingsbeholderen til at feje med.

Tilfældig tilstand

- Robotten vil rengøre tilfældigt og vil smart, vende tilbage til lade stationen, når den er ved at løbe tør for batteri. Robotten vil ikke oprette noget kort i denne tilstand.
- Denne tilstand kan kun vælges fra appen.

Manuel tilstand

Robotten vil bevæge sig manuelt ved at bruge pilene i fjernbetjeningen eller på appen.

Magnetisk strimmel

Brug den medfølgende magnetstriben til at afgrænse rengøringsområdet, så robotten ikke kan få adgang til bestemte områder.

Rengøringsplanlægning

Denne robot inkluderer tidsplanindstillinger, så du kan tilpasse rengøringscykluserne.

Robotten kan kun planlægges via fjernbetjeningen eller via appen.

Bemærk

Sørg for, at fjernbetjeningen er tæt på robotten, når du indstiller uret eller planlægger rengøringscykluser.

Indstilling af fjernbetjeningens tid

- Tryk på ur-knappen på fjernbetjeningen. Cifrene begynder at blinke.
- Vælg den aktuelle ugedag ved at trykke på knapperne opad og nedad. Fig. 33
- Brug venstre og højre knapper til at indstille minutter og timer. Brug opad og nedad knapper for at ændre tallet, mens det blinker. Fig. 34
- Tryk til sidst på tænd/sluk eller ur knappen. Robotten bipper, når tiden der indstilles er blevet bekræftet. Fig. 35

Rengøringsplanlægning

- For en bedre og mere behagelig rengøring, inkluderer robotten en kalenderfunktion, hvor der kan indstilles daglige skemaer via fjernbetjeningen. I overensstemmelse med konfigurationen. Robotten vil automatisk begynde at rengøre på de valgte dage og på det ønskede tidspunkt.
- Tidsmulighederne på fjernbetjeningen er: 12:00 a. m.-11.59p.m og 12.00p.m -23.59p.m.
- Før du indstiller tiden og robotkonfigurationen, skal du sikre dig, at robotten er tændt, og at tænd/sluk-knappen på robotten lyser.

Konfiguration med fjernbetjeningen

- Tryk på planlægningsknappen på fjernbetjeningen. Cifrene begynder at blinke. Fig. 36
- Brug retningsknapperne til at vælge dagen. Når det er valgt, skal du bruge højre og venstre knapper til vælg minutter og timer. Brug retningsknapperne, når cifrene blinker for at konfigurere ønskede minutter og timer. Tryk på tænd/sluk-knappen for at gemme indstillingerne. Indtast det ønskede dage og følg de samme trin for at planlægge dem. Fig. 37
- Tryk til sidst på planlægningsknappen for at forlade planlægningstilstand. Robotten bipper én gang angiver, at de planlagte rengøringsindstillinger er blevet bekræftet.
- Brugeren kan planlægge så mange dage om ugen som ønsket. Startskærmen vises når robotten er planlagt.
- Annullering af planlagt rengøring
- Tryk på planlægningsknappen på fjernbetjeningen, vælg den dag, du ønsker at slette og ændre det indstillede klokkeslæt til 00:00, dette er tidspunktet, der skal indstilles for at annullere rengøringen program. Fig. 38

4. RENGØRING OG VEDLIGEHOLDELSE

- For at forlænge din robots holdbarhed og for at give din robot mulighed for at fungere på højeste niveau ydeevne, udfør følgende procedurer med jævne mellemrum.
- Tøm robotens støvtank.
- Tryk på støvbeholderens udløserknap. Fig. 39
- Åbn støvbeholderen og tøm den. Fig. 40

Rengøring af robotfilter

- Fjern filteret.
- Ryst forsigtigt alt støv af filtret. Fig. 41

Rengøring af fritfalds sensorer

Brug en ren, tør og blød klud til at tørre eventuelt støv af fra den fritfalds sensor, der er placeret på højre side af robotens nederste del.

Advarsel

Spray ikke rengøringsmidler direkte på sensoren. Fig. 42

Rengøring af hovedbørste

- Tryk let på hovedbørstens faner for at åbne hovedbørstens opbevaringsrum og fjerne det. Fig. 43
- Fjern eventuelle hår, fnug eller støv, der er samlet i børsten og omkring akserne. Fig. 44
- Ryd og rengør robotens sugekanaler. Fig. 45
- Geninstaller hovedbørsten og dens ramme. Fig. 46

Højeffektivt filter

- Det højeffektive filter er designet med fibre, der hjælper med at fange støvpartikler, støvmider, pollen... Det er meget vigtigt at rense filteret med jævne mellemrum for at undgå disse partikler fra at samle sig i filteret, hvilket forårsager effektivitetstab. Det er praktisk at udføre denne vedligeholdelse en gang om ugen.
- Det anbefales at udskifte filteret med et nyt uden at overskride 160 rengøringsstimer.

Anbefaling

Støv kan fjernes med en lille børste eller ved at ryste det forsigtigt mod en hård overflade til støv til at falde af. Det højeffektive filter kan ikke vaskes.

Primært net filter og svampefilter

Filtreringssystemet er udstyret med et primært net filter og et svampefilter. det er foreslået at udskifte dem enten efter maksimalt 160 timers brug, eller når de er det slidt på grund af operation.

Henstilling

Støv kan fjernes med en lille børste eller ved at ryste det forsigtigt mod en hård overflade som får støv til at falde af. Du kan også bruge varmt vand uden rengøringsmidler for at få et bedre resultat.

Sørg for at de er helt tørre, før du monterer dem igen.

Sidebørster

Sidebørster er designet med flere børster og bruges til at skubbe snavs mod sugemundstykke og til at rengøre kanter og hjørner grundigt. Disse børster kan blive slidt over tid, hvilket påvirker rengøringseffektiviteten negativt. Af denne grund foreslås det at udskifte hver sidebørste efter maksimalt 220 timer.

Anbefaling

Det anbefales at rense sidebørsterne en gang om ugen ved hjælp af rensbørsten.

Hovedbørste

Hovedbørsten er designet med børster og silikone, roterer med tophastighed og hjælper med at introducere snavs ind i sugemundstykket. Denne børste er i kontakt med gulvet, og derfor med snavs, så det kan blive slidt over tid, hvilket påvirker rengøringseffektiviteten negativt. Af denne grund anbefales det at udskifte hovedbørsten efter maksimalt 320 timer.

Anbefaling

Det anbefales at rense hovedbørsten en gang om ugen ved hjælp af rensbørsten.

Sensorer

Rengørings robotstøvsugere har forskellige typer sensorer, for eksempel nærhed sensorer, der tillader robotten at bevæge sig rundt, mens den registrerer forhindringer eller fritfalds sensorer, som hjælper robotten med at opdage skråninger eller mulige huller/ujævnheder så som trapper. Disse sensorer er altid i kontakt med støvpartikler og kan derfor blokeres over tid, kan forårsage mulige navigationsfejl. Det foreslås at rense alle robotstens sensorer med rengøringsbørste eller med en tør klud efter maksimalt 35 timers drift.

Batteriopladning og udskiftning

- For at forlænge batteriets levetid skal robotten lades på lade stationen, når den ikke er i brug.
- Hvis robotten ikke skal bruges i længere tid, skal du fjerne batteriet fra produktet og opbevar det på et tørt og sikkert sted.
- Følg instruktionerne nedenfor for at udskifte batteriet:
- Skru de 2 skruer på batterirummet af, fjern batteridækslet og afmonter batteriet. Fig. 47
- Indsæt det nye batteri med batterimærkaten opad. Fig. 48
- Sæt batteriet og batteridækslet på plads, og skru skruerne fast igen.

5. FEJLFINDING

Bipper, mens det oscillerende røde lys er tændt:

	Bip	Fejl	Løsning
01	1	Gyroskopfejl	Placer robotten på en stabil overflade og genstart den. Flyt den ikke.
02	2	Stødbande fejl	Kontroller stødbanden og fjern evt objekt, der kan blokere den.
03	3	Fejl ved fritfalds sensor	Tjek om stødbanden er snavset og rengør sensorerne.
02	4	Lavt batteri eller opladningsfejl	Robotten er løbet tør for batteri og du skal manuelt placere den på opladningsbase.

Bipper, mens indikatorlyset lyser konstant rødt:

	Bip	Fejl	Løsning
01	1	Drivhjulsfejl	Kontroller om drivhjulet er blokeret.
02	2	Robots sidebørster fejl	Tjek om sidebørsterne er blokerede og rengør dem.
03	3	Ventilatorfejl	Rengør støv eller fjern genstande, der kan blokere luftindtagskanalen.
02	4	Fejl ved hovedbørste	Kontroller om hovedbørsten er sammenfiltret eller blokeret og rens den.

Andre mulige scenarier

Problem	Løsning
Robotten tænder ikke	Sørg for, at kontakten er indstillet til On-positionen. Sørg for, at batteriet er fuldt opladet. Udskift fjernbetjeningens batterier (2 AAA). Sørg for, at fjernbetjeningen er inden for robotens rækkevidde (16 Ft / 5 m). Hvis problemet fortsætter, skal du slukke for kontakten og genstarte den.
Fjernbetjeningen virker ikke	Udskift fjernbetjeningens batterier (2 AAA). Sørg for, at robotten er tændt, og at batteriet er fuldt opladet.
Enheden stopper pludselig sit arbejde.	Tjek, om robotten er fanget eller sidder fast i en forhindring. Tjek batteriniveauet. Hvis problemet fortsætter, skal du slukke for kontakten, vente 2 sekunder og genstart den.
	Sørg for, at tænd/sluk-kontakten er i den nederste del af robotten er tændt. Sørg for, at klokkeslættet (AM/PM) og tidsindstillingerne er korrekte indstillet. Tjek, om robotens batteri er for lavt til at tænde.
Sugeeffektniveauet er meget lav	Kontroller, om der er forhindringer, der blokerer luftindtaget. Tøm støvbeholderen. Rengør filtrene med en støvsuger eller en rensbørste. Tjek om filtrene er våde. Tør filtrene på en naturlig måde, før du bruger dem.
Robotten oplader ikke	Kontroller, om lade stationens indikatorer er tændt. Hvis den ikke er, kontakt den officielle tekniske supporttjeneste fra Cecotec Nordic. Rengør opladningsterminalerne med en tør klud. Tjek, om robotten bipper, når den kommer til lade stationen. Ellers skal du kontakte den officielle tekniske supporttjeneste hos Cecotec Nordic.
Robotten vender ikke tilbage til lade stationen	Fjern genstandene 1 meter til venstre og højre, og 2 meter foran lade stationen. Robotten vender hurtigere tilbage til lade stationen, når den er i nærheden af det. Når det er langt, vil det tage længere tid at identificere det. Rengør ladeterminalerne.
Hovedbørsten roterer ikke	Rengør hovedbørsten. Kontroller, om hovedbørsten er installeret korrekt.
Robotens bevægelser og rute er usædvanlig.	Rengør forsigtigt sensorerne med en tør klud. Genstart robotten. For at gøre det skal du slukke og tænde den.

6. TEKNISKE SPECIFIKATIONER

Produkt: Conga 2290 Ultra

Produktreference: 05661

Spænding: 19 V DC

Udgangsstrøm: 0,6 A

Effekt: 40 W

Batteri: 14,4 V DC, 2600 mAh Li-Ion

100-240 V AC ~, 50/60 Hz

Fremstillet i Kina | Designet i Spanien

7. BORTSKAFFELSE AF GAMLE ELEKTRISKE APPARATER



Det europæiske direktiv 2012/19 / EU om affald af elektrisk og elektronisk udstyr (WEEE) specificerer, at gamle elektriske husholdningsapparater ikke må bortskaffes sammen med det normale usorterede kommunale affald. Gamle apparater skal indsamles separat for at optimere genindvinding og genbrug af de materialer, de indeholder, og reducere indvirkningen på menneskers sundhed og miljøet.

Det overstregede "skraldespand"-symbol på produktet minder dig om din forpligtelse til at bortskaffe apparatet korrekt. Forbrugere skal kontakte deres lokale myndigheder eller forhandler for information om korrekt bortskaffelse af gamle apparater og / eller deres batterier.

8. TEKNISK SUPPORT OG GARANTI

Dette produkt er under garanti i to år fra købsdatoen, så længe beviset for købet er fremlagt, produktet i perfekt fysisk tilstand, og det er blevet brugt korrekt, som forklaret i denne brugsanvisning.

Garantien dækker ikke følgende situationer:

Produktet er blevet brugt til andre formål end det, det er beregnet til, misbrugt, slag, udsat for fugt, nedsænket i flydende eller ætsende stoffer samt enhver anden fejl, der kan tilskrives kunden.

Fejl som følge af den normale slitage på dele på grund af brug.

Garantiservicen dækker alle produktionsfejl på dit apparat i 2 år, baseret på gældende lovgivning undtagen forbrugsdele. I tilfælde af misbrug gælder garantien ikke.

9. OPHAVSRET

De intellektuelle ejendomsrettigheder over tekster, design, fotografier og illustrationer i denne manual tilhører CECOTEC INNOVACIONES, S.L. Alle rettigheder forbeholdes. Indholdet af denne publikation må hverken helt eller delvist gengives, opbevares i et genfindingsystem, transmitteret eller distribueret på enhver måde (elektronisk, mekanisk, fotokopiering, optagelse eller lignende) uden forudgående tilladelse fra CECOTEC INNOVACIONES, S.L.

CONGA

HOME 2000

Conga Home 2000
Automatisk rens base/
Autoclean base



cecotec

Brugermanual
Instruction manual

Indhold

Sikkerhedsinstruktioner	6
1. Dele og komponenter	7
2. Før brug	7
3. Betjening	7
4. Rengøring og vedligeholdelse	8
5. Fejlfinding	9
6. Tekniske specifikationer	9
7. Bortskaffelse af gamle elektriske apparater	10
8. Teknisk support og garanti	10
9. Ophavsret	10

Index

Safety instructions	11
1. Parts and components	12
2. Before use	12
3. Operation	12
4. Cleaning and maintenance	13
5. Troubleshooting	14
6. Technical specifications	14
7. Disposal of old electrical appliances	15
8. Technical support and warranty	15
9. Copyright	15

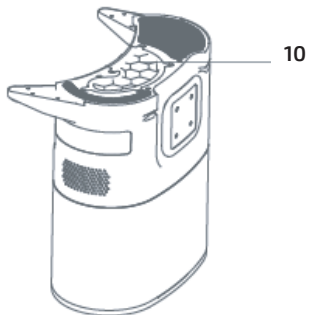
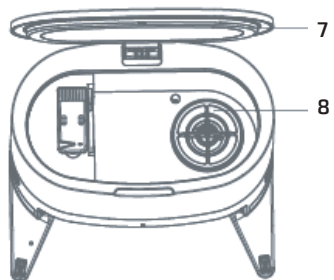
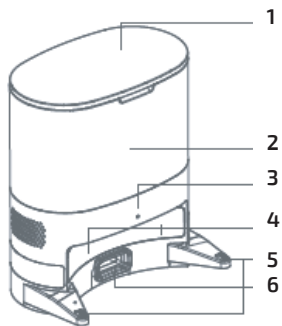


Fig./Img./Abb./Afb./ Rys./Obr. 1



Fig./Img./Abb./Afb./ Rys./Obr. 2

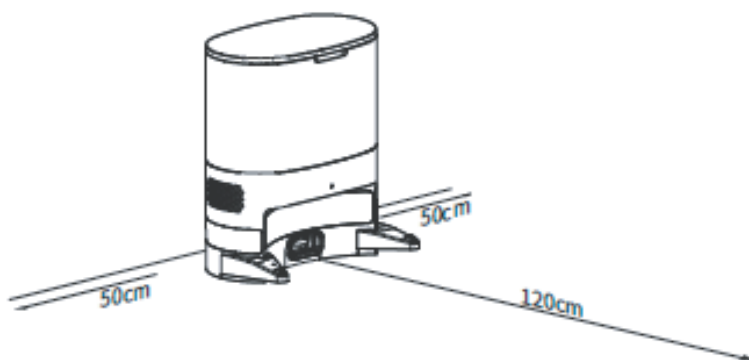


Fig./Img./Abb./Afb./ Rys./Obr. 3

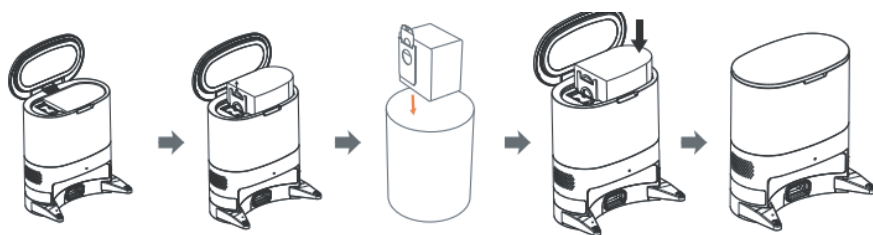


Fig./Img./Abb./Afb./ Rys./Obr. 4



Fig./Img./Abb./Afb./ Rys./Obr. 5

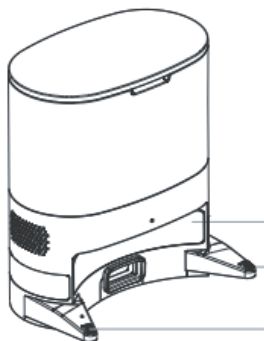


Fig./Img./Abb./Afb./ Rys./Obr. 6

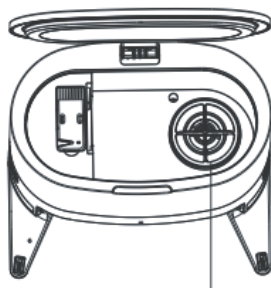


Fig./Img./Abb./Afb./ Rys./Obr. 7

SIKKERHEDSINSTRUKTIONER

- Opbevar dette produkt utilgængeligt for børn og personer med nedsatte fysiske eller mentale evner.
- Undgå at sugeindtaget kommer i kontakt med dyrehår, fingre eller andre dele, når enheden er i drift.
- Brug ikke denne enhed til at rengøre tændte genstande, som f.eks cigaretter.
- Sluk for enheden, eller tag stikket ud før rengøring.
- Brug ikke en fugtig klud eller anden væske til at rengøre nogen del af produktet.
- Brug produktet som specificeret i denne manual. Ethvert tab eller skade på grund af forkert brug af produktet vil være den brugers ansvar.
- Dette produkt er ikke et legetøj. Hold børn og kæledyr væk fra dette produkt, mens det er i drift.
- Undgå at sidde eller stå på produktet.
- Produktet leveres med en regionalt godkendt netledning, som kun kan bruges i standard AC-udtag. Brug ikke enhver anden type strømledning. Hvis du skal udskifte netledning, kontakt venligst din forhandler eller Cecotec Nordic alternativt
- Skil ikke enheden ad, medmindre dette er tilladt i brugervejledningen. Denne enhed inkluderer ikke reservedele. Hvis du har brug for at skille produktet ad, kontakt venligst din forhandler eller alternativt Cecotec Nordic
- Brug kun dette produkt i tørre indendørs rum for at undgå elektrisk stød.
- Brug ikke dette produkt med våde eller fugtige hænder.
- Opbevar eller brug dette produkt ved stuetemperatur.
- Tag stikket ud af stikkontakten før rengøring for at mindske risikoen for elektrisk stød.
- Kom ikke væske i denne enhed eller nedsæk den i vand.
- Brug ikke denne enhed udendørs eller i fugtige omgivelser.
- Brug ikke denne enhed, hvis ledningen eller stikket er beskadiget. I tilfælde af ved fejl ved produktet, kontakt venligst din forhandler eller alternativt Cecotec Nordic.

1. DELE OG KOMPONENTER

Fig. 1

Forreste del

1. Låg
2. Støvbeholder
3. Indikator for opladning/autoclean-funktion
4. IR linser
5. Opladerstik
6. Sugeindtag

Indvendig

7. Tætningsring
8. Holder for udblæsningsfilter

Bagerste del

9. Luftudblæsning

Basisenhed

10. Gennemsigtigt låg

2. FØR BRUG

- Tag produktet ud af æsken og fjern alt emballage.
- Tjek omhyggeligt, om der er skader. Hvis der observeres noget, så kontakt hurtigst muligt din forhandler og alternativt Cecotec Nordic.

3. BETJENING

Installation

1. Placer enheden på en flad overflade, 6 cm fra væggen. Fig. 2
2. Hold en afstand på mindst 1,2 m foran og 0,5 m på begge sider af enheden. Fig. 3

Oplysninger om Autoclean-basen

Autoclean-basen inkluderer en opladnings- og tømningssfunktion samt en ny støvpose. Efter rengøring, vil robotten automatisk vende tilbage til autoclean-basen. Hvis robotten ikke har en vandtank installeret, vil autoclean-basen tømme støvbeholderen og oplade den. Hvis vandtank er installeret på robotten, oplades den automatisk. Når robotten er på

autoclean-basen, fjern vandtanken og så vil autoclean-basen tømme støvtanken samt oplade robotten.

4. RENGØRING OG VEDLIGEHOLDELSE

Udskiftning af pose:

Det blinkende orange indikatorlys indikerer, at støvposen er fuld, eller at du bør skift støvposen, som anvist i app'en. Det anbefales at skifte støvposen hver 6-8 uger. Fig. 4

Åbning

1. Træk i håndtaget for at fjerne støvposen.
2. Kassér den fjernede støvpose.
3. Indsæt en ny.
4. Sæt dækslet på igen.

Rengøring af støvrør

Hvis indikatorlyset blinker orange, når støvposen ikke er fuld, skal du tage stikket ud og dreje enheden. Dette er for at kontrollere, om der er en blokering i det gennemsigtige dæksel. I så fald, skal skruerne fjernes med en skruetrækker, som vist på billedet til højre. Åbn derefter det gennemsigtige låg og fjern låsen.

Fig. 5 (gennemsigtigt dæksel til støvrør)

Fjern skruerne med en skruetrækker og undgå at fjerne dem voldsomt. Udskift det gennemsigtige dæksel.

Vedligeholdelse

Rengøring af den infrarøde linse og opladnings-/autoclean-indikatoren. Kontroller, om den infrarøde linse og opladnings-/tømningsindikatoren er snavsede. Hvis ja: Fjern snavset med en ren og tør klud. Sørg for, at de er helt rene. Det anbefales at rense dem en gang om måneden. Fig. 6

Rengøring af udblæsningsfilter

Kontroller udblæsningsfilter for fnug eller snavs. I tilfælde af snavs eller fnug, skal det fjernes med en ren og tør klud. Det anbefales at rengøre dem en gang om måneden. Fig. 7

5. FEJLFINDING

LED-indikatoren viser produktstatus på forsiden af enheden eller på app'en:

LED indikator:	Problem	Løsning
Orange blinkende lysindikator	Filterposen mangler, blæseren starter ikke eller andre fejl	<ol style="list-style-type: none"> 1. Tjek om filterposen mangler. Hvis ja, indsæt en. 2. Kontroller, at filterposen er installeret korrekt. 3. Hyppig tømning kan forårsage overophedning eller ventilator fejl. Vent 30 minutter, før du starter en ny tømning.
	Filterposen er fuld eller blokeret	<ol style="list-style-type: none"> 1. Udskift filterposen med en ny. 2. Sørg for, at enhedens dæksel er korrekt lukket og forsegle. Hvis robotstøvsugeren er til opladning i enheden, kan du prøve at tænde for enheden udføre en autoclean. Følg disse trin for at starte en autorensning manuelt: Tryk på robotens tænd/sluk-knap for at starte den. Tryk derefter på en vilkårlig knap for at pause robotten, efter at den har forladt den automatiske tømningsbase. Tryk på "Genoplad" på robotten, for at den vender retur til autoclean-basen. Automatisk opladning starter, når den automatiske tømning er afsluttet. 3. Fjern snavs fra sugeindtaget i bunden af robotten samt på autoclean-basen. 4. Sluk for autoclean-basen. Roter enheden for at kontrollere, om der er en blokering i det gennemsigtige dæksel. I så fald, så skal skrueerne fjernes med en skruetrækker. Åbn derefter det gennemsigtige dæksel og fjern låsen.

6. TEKNISKE SPECIFIKATIONER

Produktreference: 05662

Produkt: Conga Home 2000

Størrelse: 321 X 270. X 174 mm

Nominel effekt: 650 W

Nominel indgang: 220-240 V~ 50/60 Hz

Nominel udgang: 19V DC, 1A

Fremstillet i Kina | Designet i Spanien

7. BORTSKAFFELSE AF GAMLE ELEKTRISKE APPARATER



Det europæiske direktiv 2012/19 / EU om affald af elektrisk og elektronisk udstyr (WEEE) specificerer, at gamle elektriske husholdningsapparater ikke må bortskaffes sammen med det normale usorterede kommunale affald. Gamle apparater skal indsamles separat for at optimere genindvinding og genbrug af de materialer, de indeholder, og reducere indvirkningen på menneskers sundhed og miljøet. Det overstregede "skraldespand"-symbol på produktet minder dig om din forpligtelse til at bortskaffe apparatet korrekt. Forbrugere skal kontakte deres lokale myndigheder eller forhandler for information om korrekt bortskaffelse af gamle apparater og / eller deres batterier.

8. TEKNISK SUPPORT OG GARANTI

Dette produkt er under garanti i 2 år fra købsdatoen, så længe beviset af køb er indsendt, produktet er i perfekt fysisk stand, og det er blevet korrekt brugt, som forklaret i denne brugsanvisning.

Garantien dækker ikke følgende situationer:

- Produktet er blevet brugt til andre formål end dem, det er beregnet til, misbrugt, udsat for slag, udsat for fugt, nedsænket i flydende eller ætsende stoffer, samt enhver anden fejl der kan henføres til kunden.
- Produktet er blevet adskilt, modificeret eller repareret af personer, der ikke er autoriseret af den officielle tekniske supporttjeneste for Cecotec.
- Fejl, der skyldes normal slitage af dens dele, som følge af brug.

Garantiservicen dækker hver fabrikationsfejl på dit apparat i 2 år, baseret på gældende lovgivning, undtagen forbrugsdele. I tilfælde af misbrug vil garantien ikke gælde. Hvis du på noget tidspunkt opdager et problem med dit produkt eller er i tvivl, så tøv ikke med at kontakte Cecotec Nordic på telefon +4570127112 eller email info@cecotecnordic.com

9. OPHAVSRET

De intellektuelle ejendomsrettigheder over tekster, design, fotografier og illustrationer i denne manual tilhører CECOTEC INNOVACIONES, S.L. Alle rettigheder forbeholdes. Indholdet af denne publikation må hverken helt eller delvist gengives, opbevares i et genfindingsssystem, transmitteret eller distribueret på enhver måde (elektronisk, mekanisk, fotokopiering, optagelse eller lignende) uden forudgående tilladelse fra CECOTEC INNOVACIONES, S.L.

www.cecotecnordic.com

cecotecnordic . info@cecotecnordic.com