

STUDIO BY BENE

WORK LIKE YOU

STUDIO – ein Workplace System für alle, die Design leben, arbeiten und denken. Durch reduziertes Design, kombiniert mit smarter Funktionalität, macht es das modulare Workplace System möglich, das Arbeitsumfeld nach den eigenen Bedürfnissen zu gestalten. Tisch, Regal und Accessoires bilden zusammen ein Arrangement, das durch seinen

flexiblen Charakter den individuellen Work- und Lifestyle unterstützt. Im charakteristischen Double Top von STUDIO verbinden sich Beruf und Privatleben. Der Raum zwischen den beiden Platten bietet zusätzliche Ablagefläche, temporären Platz für Privates und eine smarte Lösung für das Kabelmanagement.



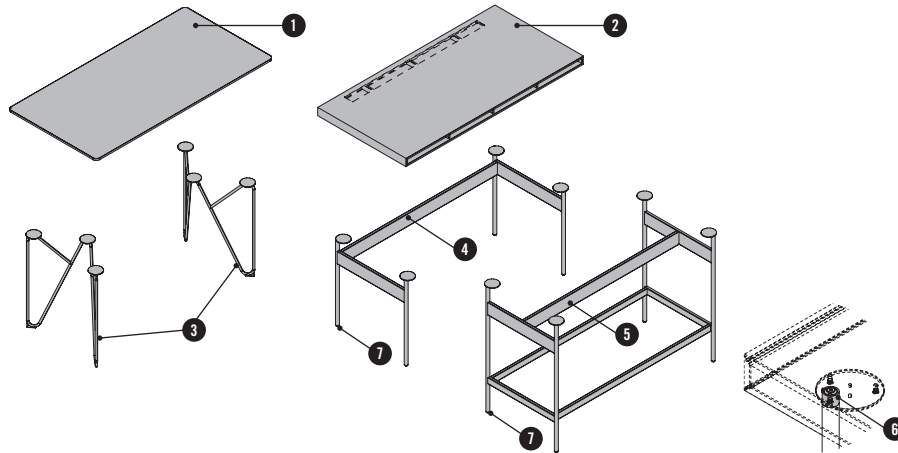
bene

INSPIRIERENDE BÜROS. SEIT 1790.

TISCHSYSTEM

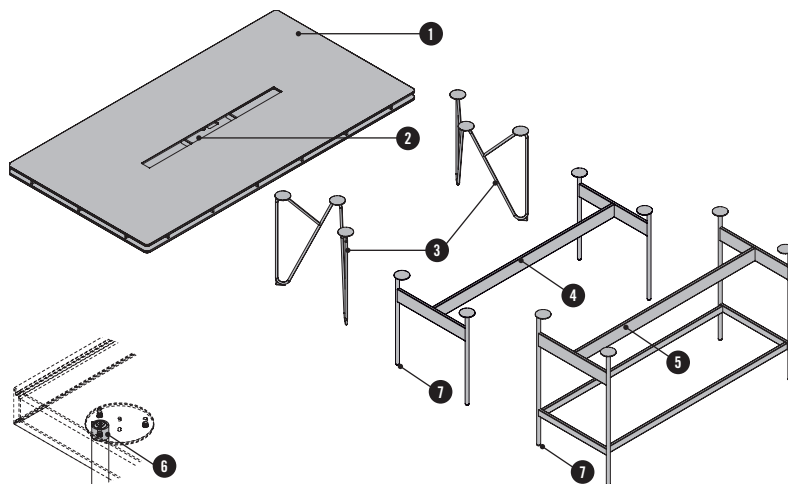
Das STUDIO Tischsystem lässt sich in Arbeitstische und Besprechungstische teilen. Platten- und Gestellvarianten sind untereinander kombinierbar.

ARBEITSTISCH






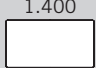
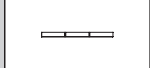
- 1 Single Top. Plattenstärke 25 mm
- 2 Double Top. Plattenstärke 65 mm. Stauraum zwischen den Platten von vorne und hinten zugänglich (ohne Organisationsleiste).
- 3 Gestell SWING für Arbeitstisch
- 4 Gestell FACT für Arbeitstisch
- 5 Gestell FACT für High Arbeitstisch. Zarge rückt in die Mitte.
- 6 Höhenadapter, optional. Vorsicht bei Kombination mit Regalsystem, unterschiedliche Höhen.
- 7 Stellfuß, Nivellierung von 0 - 30 mm. (bei FACT Gestell)

BESPRECHUNGSTISCH



- 1 Double Top. Plattenstärke 65 mm
- 2 Organisationsleiste
- 3 Gestell SWING für Besprechungstisch.
- 4 Gestell FACT für Besprechungstisch. Zarge rückt in die Mitte.
- 5 Gestell FACT für High Besprechungstisch. Zarge rückt in die Mitte.
- 6 Höhenadapter, optional. Vorsicht bei Kombination mit Regalsystem, unterschiedliche Höhen.
- 7 Stellfuß, Nivellierung von 0 - 30 mm. (bei FACT Gestell)

ÜBERSICHT & DIMENSIONEN

ARBEITSTISCH		BESPRECHUNGSTISCH	
Single Top	Double Top	Double Top	
1.200 1.600 2.000	1.200 1.600 2.000	2.000	Höhe: 750/1.070
800 	800 	1.100 	
1.400	Höhe: 750/1.070	2.400	
750 		1.250 	
			Maße in mm

TISCHSYSTEM

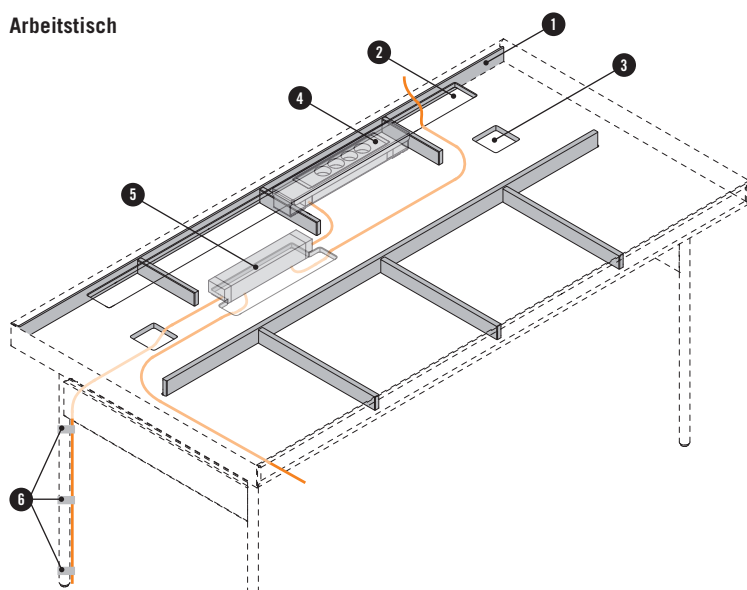
VERKABELUNG

Die Zuführung von Kabeln kann über das Tischgestell erfolgen, hierfür werden Kabel entlang des Tischbeins geführt und dort mit einem Klettband befestigt. Beim Besprechungstisch kann optional ein Netzschlauch gewählt werden.

In Verbindung mit einer Double Top ergeben sich noch weitere Verkabelungsmöglichkeiten. An der unteren Tischplatte befinden sich je nach Tisch immer zwei bis vier Ausfräsungen durch die Kabel geführt werden können. Weiters kann in die obere Tischplatte eine Organisationsleiste eingefräst werden. Position, Breite und Aufteilung der Organisationsleiste ändern sich je nach Tischart und -breite und sind fix vordefiniert. Der Besprechungstisch ist immer mit Organisationsleiste ausgestattet.

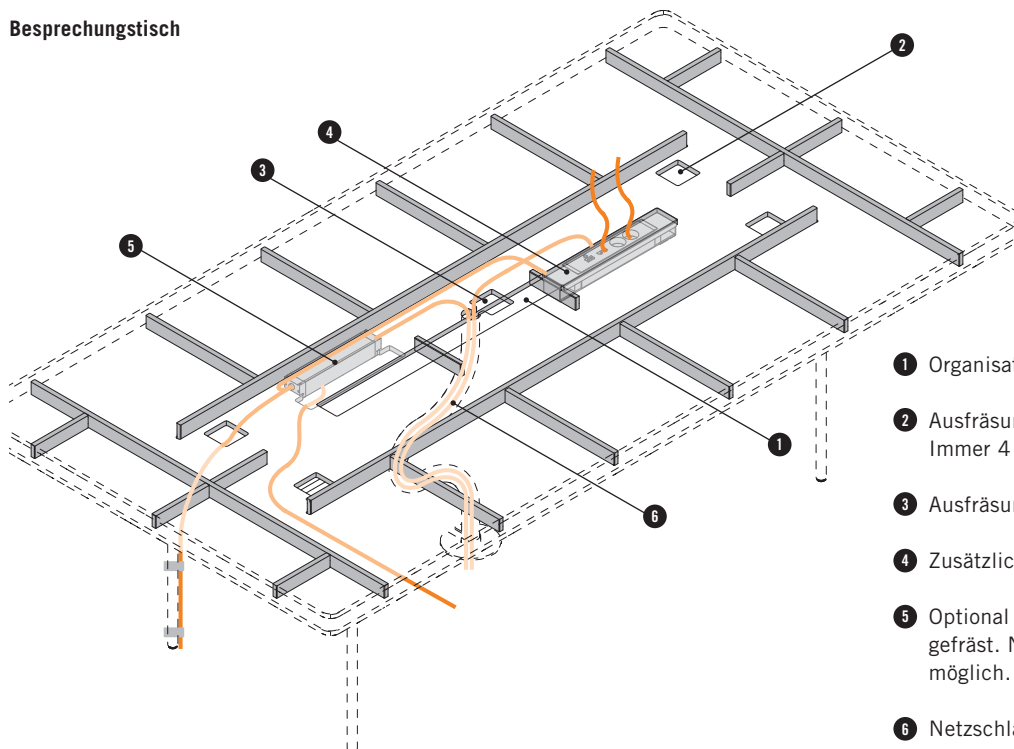
Weiters ist bei Arbeitstisch Double Top mit Organisationsleiste und Besprechungstisch 2.400 x 1.250 mm optional eine eingefräste Steckerleiste (immer mit 4 x Steckdose) an der unteren Platte wählbar. Diese ist nach unten bündig und kann von unten bedient werden. Die Position ist fix vordefiniert.

Arbeitstisch



- 1 Rückwand. Bei Wahl einer Organisationsleiste kommt an der Hinterseite zusätzlich eine Rückwand hinzu, der Stauraum zwischen den Platten ist nur mehr im vorderen Bereich zugänglich und nutzbar.
- 2 Organisationsleiste. Immer hinten positioniert.
- 3 Ausfräsungen an der unteren Platte. Immer 2 Stück.
- 4 Zusätzliche Plugbox in Organisationsleiste.
- 5 Steckerleiste an der Unterseite eingefräst.
- 6 Klettband.

Besprechungstisch

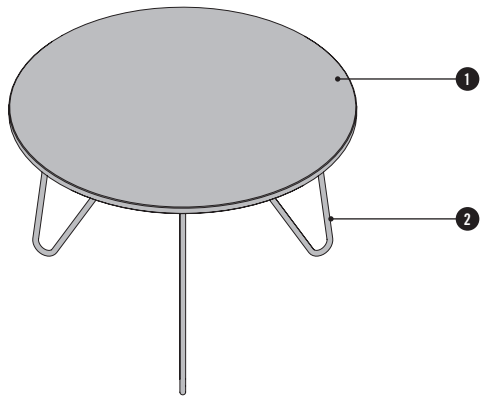


- 1 Organisationsleiste. Immer mittig positioniert.
- 2 Ausfräsungen an der unteren Platte. Immer 4 Stück.
- 3 Ausfräsung für Netzschlauch.
- 4 Zusätzliche Plugbox in Organisationsleiste.
- 5 Optional Steckerleiste an der Unterseite eingefräst. Nur bei Tischgröße 2.400 x 1.250 mm möglich.
- 6 Netzschlauch, optional.

BEISTELLTISCH

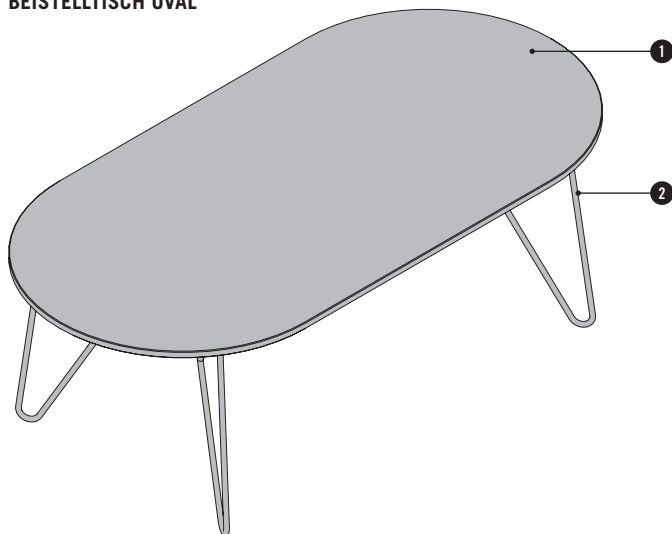
Inspiziert von der ikonenhaften Form der STUDIO Swing Tischbeine, zeichnen sich die STUDIO Beistelltische durch ihre minimalistische Eleganz aus. Das unaufdringliche Design der Beistelltische vermittelt Leichtigkeit. Die Tische sind mit runder oder ovaler Tischplatte erhältlich und lassen sich vielseitig in den STUDIO Oberflächen gestalten.

BESTELLTISCH RUND



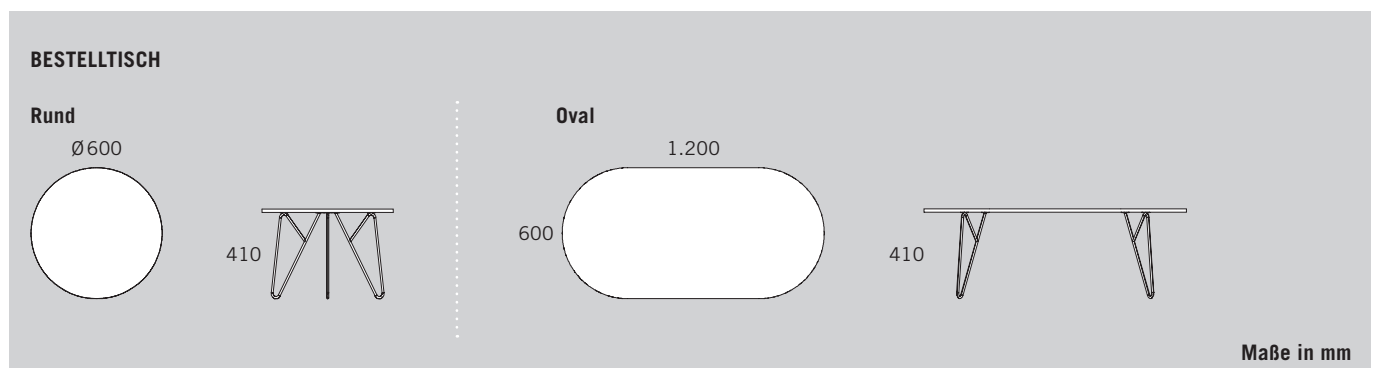
- 1 Single Top. Plattenstärke 14 mm
- 2 Gestell SWING für Beistelltisch

BEISTELLTISCH OVAL



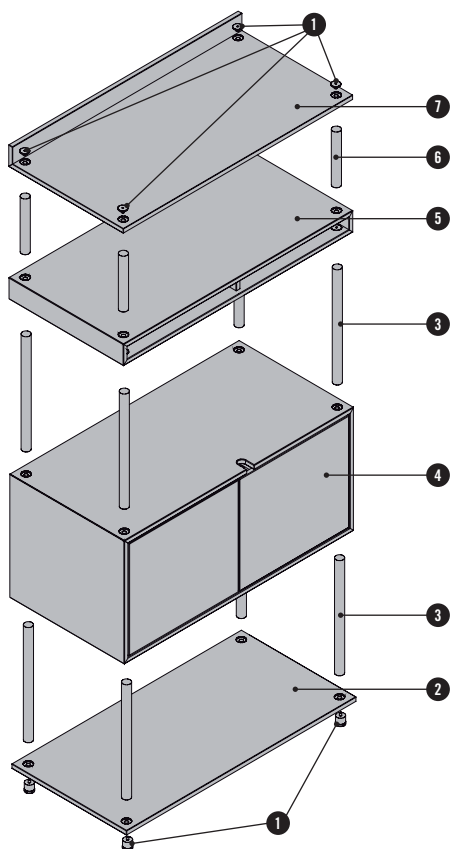
- 1 Single Top. Plattenstärke 14 mm
- 2 Gestell SWING für Beistelltisch

ÜBERSICHT & DIMENSIONEN



REGALSYSTEM

Das modulare Regalsystem besteht immer aus einem Basisset und wahlweise aus Fächern und Stauraumelementen die verschieden zusammengesetzt werden können. Zwischen den einzelnen Elementen wird mit einem Rohrset verbunden. Je nach verwendeten Regalsystemelementen muss ab Höhe 1.460 mm oder 1.815 mm eine Wandbefestigung erfolgen → Kapitel „Planungshinweise“. Alle Regalsystemteile haben eine fixe Breite von 800 mm.



- ❶ Basisset. Bestehend aus 4 Stellfüßen und 4 Abschlusschrauben.
- ❷ Regalboden.
- ❸ Rohrset, 4 Stück. Höhe 344 mm.
- ❹ Schrank mit Flügeltüren und Griffmulde.
- ❺ Ablagefach.
- ❻ Rohrset, 4 Stück. Höhe 166,5 mm.
- ❼ Regalboden mit Rückenleiste.

OPTIONEN

Schrank

Der Schrank ist in zwei Höhen erhältlich und kann jeweils mit offenen Nischen oder mit Flügeltüren und Griffmulde gewählt werden. Optional ist der Flügeltürschrank mit Schloss erhältlich, dabei entfällt die Griffmulde.

Regalboden

Der Regalboden ist optional mit Rückenleiste wählbar.

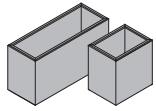
ÜBERSICHT & DIMENSIONEN

Regalboden		Regalablage	Ablagefach	Schrank	
B: 800 mm	B: 800 mm	B: 800 mm	B: 800 mm	B: 800 mm	B: 800 mm
T: 400 mm	T: 400 mm	T: 400 mm	T: 400 mm	T: 400 mm	T: 400 mm
H: 14 mm	H: 65 mm	H: 65 mm	H: 65 mm	H: 369 mm	H: 724 mm

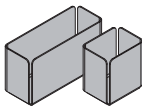
ACCESSOIRES

Um STUDIO perfekt abzurunden und auf die persönlichen Bedürfnisse anzupassen sind verschiedene Accessoires erhältlich. Diese können in Fächer, Ablagen und die Organisationsleiste werkzeuglos integriert werden.

STUDIO TOOLBOX



Furnier



Stahl



Keramik

Die Toolbox ist in drei Materialien und zwei verschiedenen Größen wählbar. Nur die Keramik-Variante ist ausschließlich in „small“ erhältlich.

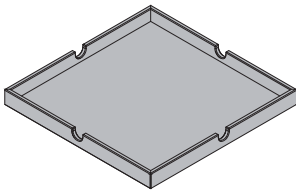
Furnier: EY Eiche Sylt

Keramik: Weiß

Stahl: Schwarz oder kupferfarben pulverbeschichtet

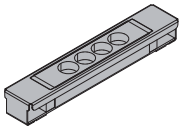
Die Toolbox kann für die Organisationsleiste oder den Stauraum verwendet werden.

STUDIO TRAY



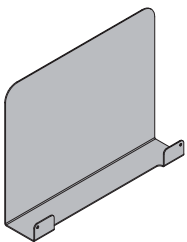
Das Tray besteht aus Sperrholz mit Fenix schwarz beschichtet. Es kann in die Nische eines Tisches mit Double Top oder in eine Nische des Ablagefaches gelegt werden.

STUDIO PLUGBOX



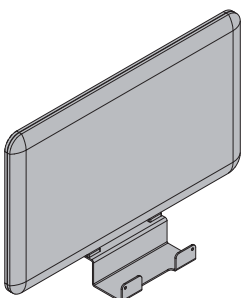
Die Plugbox kann in verschiedenen Ausführungen konfiguriert werden. Das Gehäuse um die Steckerleiste besteht aus Stahl, Schwarz pulverbeschichtet. Die Plugbox ist für den Einsatz in der Organisationsleiste vorgesehen.

STUDIO MAGNETBOARD



Das Magnetboard besteht aus Stahl in Schwarz pulverbeschichtet. Es wird in der Organisationsleiste platziert.

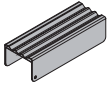
STUDIO PANEL



Das Panel dient als Sichtschutz und besteht aus 2x10 mm Spanplatten und 2x6 mm Weichfaserplatten und ist mit Stoff bespannt. (pinnbar)
Erhältlich sind die Stoffgruppen P0-P4 lt. Bene Stoffkollektion.
Das Panel wird in der Organisationsleiste platziert.

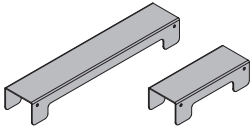
ACCESSOIRES

STUDIO STIFTABLAGE



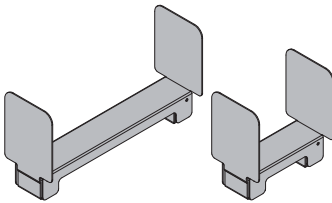
Die Stiftablage besteht aus Stahl, Schwarz pulverbeschichtet.
Sie wird in der Organisationsleiste platziert.

STUDIO COVER



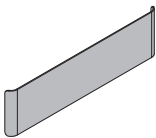
Das Cover dient zum Abdecken von freien Nischen in der Organisationsleiste und ist in den Größen „small“ und „large“ erhältlich. Es besteht aus Stahl, Schwarz pulverbeschichtet.

STUDIO TISCH BUCHSTÜTZE




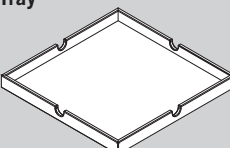
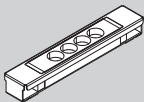
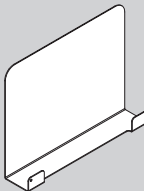
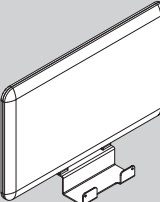
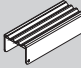
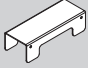
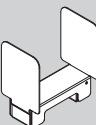
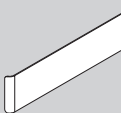
Die Tisch Buchstütze ist in den Größen „small“ und „large“ erhältlich. Es besteht aus Stahl, Schwarz pulverbeschichtet.
Die Buchstütze wird in der Organisationsleiste platziert.

STUDIO STAURAUM BUCHSTÜTZE



Die Stauraum Buchstütze besteht aus Stahl, Schwarz pulverbeschichtet.
Sie wird an die Rohre des Stauraums geklipst.

ÜBERSICHT & DIMENSIONEN

<p>Toolbox</p>  <table border="0"> <tr> <td>small</td> <td>large</td> </tr> <tr> <td>B: 93 mm</td> <td>B: 187 mm</td> </tr> <tr> <td>T: 70 mm</td> <td>T: 70 mm</td> </tr> <tr> <td>H: 100 mm</td> <td>H: 100 mm</td> </tr> </table>	small	large	B: 93 mm	B: 187 mm	T: 70 mm	T: 70 mm	H: 100 mm	H: 100 mm	<p>Tray</p>  <table border="0"> <tr> <td>B: 373 mm</td> </tr> <tr> <td>T: 373 mm</td> </tr> <tr> <td>H: 34 mm</td> </tr> </table>	B: 373 mm	T: 373 mm	H: 34 mm	<p>Plugbox</p>  <table border="0"> <tr> <td>B: 380 mm</td> </tr> <tr> <td>T: 71 mm</td> </tr> <tr> <td>H: 50 mm</td> </tr> </table>	B: 380 mm	T: 71 mm	H: 50 mm					
small	large																				
B: 93 mm	B: 187 mm																				
T: 70 mm	T: 70 mm																				
H: 100 mm	H: 100 mm																				
B: 373 mm																					
T: 373 mm																					
H: 34 mm																					
B: 380 mm																					
T: 71 mm																					
H: 50 mm																					
<p>Magnetboard</p>  <table border="0"> <tr> <td>B: 380 mm</td> </tr> <tr> <td>T: 76 mm</td> </tr> <tr> <td>H: 300 mm</td> </tr> </table>	B: 380 mm	T: 76 mm	H: 300 mm	<p>Panel</p>  <table border="0"> <tr> <td>B: 587 mm</td> </tr> <tr> <td>T: 35 mm</td> </tr> <tr> <td>H: 350 mm</td> </tr> </table>	B: 587 mm	T: 35 mm	H: 350 mm	<p>Stiftablage</p>  <table border="0"> <tr> <td>B: 187 mm</td> </tr> <tr> <td>T: 70 mm</td> </tr> <tr> <td>H: 51 mm</td> </tr> </table>	B: 187 mm	T: 70 mm	H: 51 mm										
B: 380 mm																					
T: 76 mm																					
H: 300 mm																					
B: 587 mm																					
T: 35 mm																					
H: 350 mm																					
B: 187 mm																					
T: 70 mm																					
H: 51 mm																					
<p>Cover</p>  <table border="0"> <tr> <td>small</td> <td>large</td> </tr> <tr> <td>B: 187 mm</td> <td>B: 380 mm</td> </tr> <tr> <td>T: 70 mm</td> <td>T: 70 mm</td> </tr> <tr> <td>H: 51 mm</td> <td>H: 51 mm</td> </tr> </table>	small	large	B: 187 mm	B: 380 mm	T: 70 mm	T: 70 mm	H: 51 mm	H: 51 mm	<p>Tisch Buchstütze</p>  <table border="0"> <tr> <td>small</td> <td>large</td> </tr> <tr> <td>B: 191 mm</td> <td>B: 384 mm</td> </tr> <tr> <td>T: 120 mm</td> <td>T: 120 mm</td> </tr> <tr> <td>H: 201,5 mm</td> <td>H: 201,5 mm</td> </tr> </table>	small	large	B: 191 mm	B: 384 mm	T: 120 mm	T: 120 mm	H: 201,5 mm	H: 201,5 mm	<p>Stauraum Buchstütze</p>  <table border="0"> <tr> <td>B: 371,5 mm</td> </tr> <tr> <td>T: 16 mm</td> </tr> <tr> <td>H: 100 mm</td> </tr> </table>	B: 371,5 mm	T: 16 mm	H: 100 mm
small	large																				
B: 187 mm	B: 380 mm																				
T: 70 mm	T: 70 mm																				
H: 51 mm	H: 51 mm																				
small	large																				
B: 191 mm	B: 384 mm																				
T: 120 mm	T: 120 mm																				
H: 201,5 mm	H: 201,5 mm																				
B: 371,5 mm																					
T: 16 mm																					
H: 100 mm																					

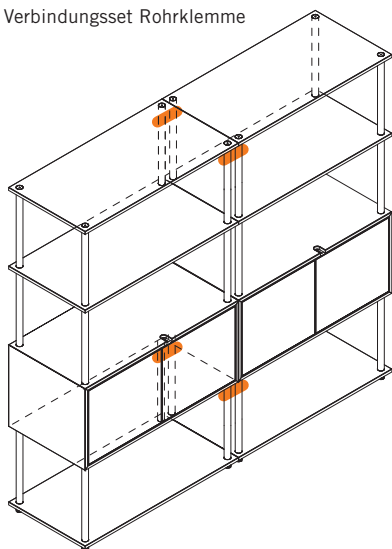
Maße in mm

PLANUNGSHINWEISE

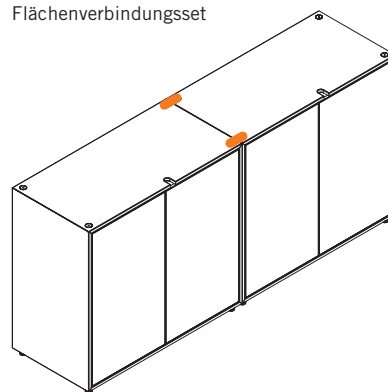
REIHENVERBINDUNG

Zum Weiterbau bzw. der Befestigung an Nachbarelemente sind Reihenverbindersets zu je zwei Stück erhältlich. Je nach Gesamthöhe des Regalsystems müssen 1 Set bis Höhe 1.104 mm bzw. 2 Sets ab Höhe 1.105 mm verwendet werden. Es gibt zwei verschiedene Reihenverbinder, je nachdem an welcher Stelle die Regalsysteme verbunden werden.

Verbindungsset Rohrklemme

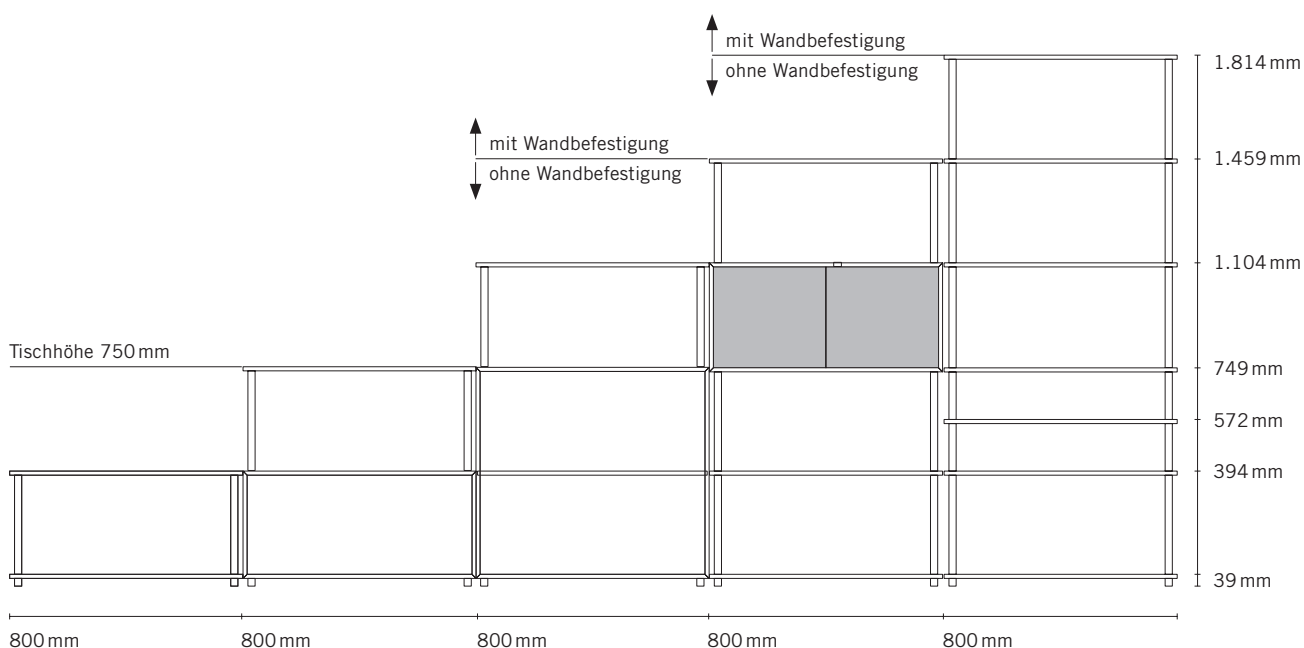


Flächenverbindungsset



WANDBEFESTIGUNG

Regalsysteme mit einem Schrank dürfen bis zu einer Gesamthöhe von 1.459 mm freistehend verwendet werden, darüber ist ein Wandbefestigungsset (2 Stück) zur Befestigung an der Wand vorgeschrieben. Regalsysteme ohne Schrankelement müssen erst ab einer Gesamthöhe von 1.815 mm an der Wand befestigt werden.



FARBEN & MATERIALIEN

Folgende Materialien und Farben sind für dieses Produkt verfügbar.

- verfügbar, Preis lt. Preisliste
- nicht verfügbar

Produkt	Melamgruppe 1 Grundfarben	Furniergruppe 1	Fenix, schwarz	Keramik, weiß	WI Weiß pulverbeschichtet	SZ Schwarz pulverbeschichtet	CU Kupfer pulverbeschichtet	Stoff PO-P4
Arbeitstisch Single Top	•	•	•	-	-	-	-	-
Arbeitstisch Double Top	•	-	•	-	-	-	-	-
Besprechungstisch Double Top	•	•	•	-	-	-	-	-
Gestell SWING/FACT	-	-	-	-	•	•	-	-
Beistelltisch	•	•	•	-	-	-	-	-
Basisset - Abschlusschrauben	-	-	-	-	•	•	-	-
Regalboden	•	•	•	-	-	-	-	-
Regalablage	•	•	•	-	-	-	-	-
Ablagefach	•	-	•	-	-	-	-	-
Schrank - Korpus	•	-	•	-	-	-	-	-
Schrank - Front	•	•	•	-	-	-	-	-
Rohrset	-	-	-	-	•	•	-	-
Toolbox	-	•	-	•	-	•	•	-
Tray	-	-	•	-	-	-	-	-
Plugbox - Gehäuse	-	-	-	-	-	•	-	-
Magnetboard	-	-	-	-	-	•	-	-
Panel	-	-	-	-	-	-	-	•
Stiftablage	-	-	-	-	-	•	-	-
Cover	-	-	-	-	-	•	-	-
Tisch Buchstütze	-	-	-	-	-	•	-	-
Stauraum Buchstütze	-	-	-	-	-	•	-	-

INSPIRATIONS



Inspiration #01



Inspiration #02

INSPIRATIONS



Inspiration #03



Inspiration #04

INSPIRATIONS



Inspiration #05



Inspiration #06

FARBEN & MATERIALIEN

MELAMIN: Grundfarben



MW Weiß

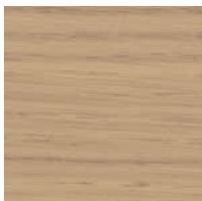


MS Schiefer



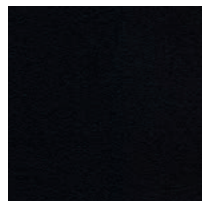
MB Basalt

FURNIER: Eiche



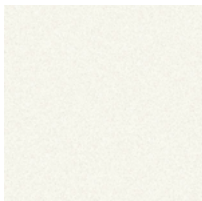
EY Eiche Sylt

FENIX



Schwarz

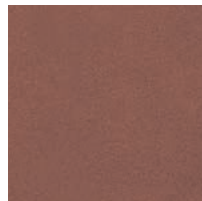
METALLOBERFLÄCHE PULVERBESCHICHTET



WI Weiß



SZ Schwarz



CU Kupfer

STOFF



Verschiedene Stoffkollektionen stehen als Bezugsmaterial zur Verfügung: Urban Plus, Xtreme Plus, Inn, Step, Step Melange, Patina, Mainline Flex, Remix, Europost, Clara, Fiord, Divina, Steelcut, Hallingdal, Steelcut Trio, Divina Melange, Divina MD, Greenwich, Greenwich Uni. Nähere Infos zu den einzelnen Stoffkollektionen finden Sie unter www.bene.com.