

INSTRUCCIONES DE ENSAMBLE
CAMA SPEED

SPEED

FEEL THE EXPERIENCE OF THE RACE IN YOUR BED



4WD FULL TIME

S Performance

*Imagen ilustrativa. Puede tener ligeras variaciones con el diseño original.

Alto / Height: 65 cm
Ancho / Width: 123 cm
Largo / Length: 241 cm

IMPORTADO POR:
COMERCIALIZADORA TKR HOME S.A. DE C.V.
VERTIZ 1214-502, LETRAN VALLE, BENITO JUÁREZ, C.P. 03650.
CIUDAD DE MÉXICO, MÉXICO. TEL. (52-55) 4173-9309
R.F.C. CTH201027GU0
HECHO EN TURQUÍA

MCI-SP08 CAMA SPEED ROJA



7 500464 576309

MCI-SP09 CAMA SPEED BLANCA



7 500464 576323

MCI-SP01 CAMA SPEED NEGRA



7 500464 576316

MCI-SP02 CAMA SPEED AZUL



7 500464 576330



PRECAUCIÓN: PELIGRO DE ASFIXIA.

Contiene partes pequeñas y/o puntas filosas. Evitar que los niños entren en contacto con las piezas durante el armado.

INSTALACIÓN:

- Requiere 2 adultos para armarse.
- Carga hasta 200 kg.
- Medida de colchón individual estándar de 100 cm x 190 cm (no incluido)
- Evitar el uso de colchones de agua o colchones fomi.
- Es importante que los niños comiencen a usar la cama hasta que esté completamente armada y verificada por un adulto.
- **PARA UN CORRECTO MONTAJE, ES MUY IMPORTANTE NO APRETAR DEMASIADO PIJAS Y/O TORNILLOS.**

- Para minimizar los riesgos de residuos de limaduras metálicas, por favor tener en cuenta que los tornillos están diseñados para hacer sus propios hoyos al plástico que está siendo perforado. Por favor no apretar los tornillos de más para evitar vencer el plástico así las partes estarán ensambladas adecuadamente.
- Inspeccionar este producto antes de cualquier uso, verificar que no haya conexiones o partes flojas o sueltas.

INSTRUCCIONES DE LIMPIEZA:

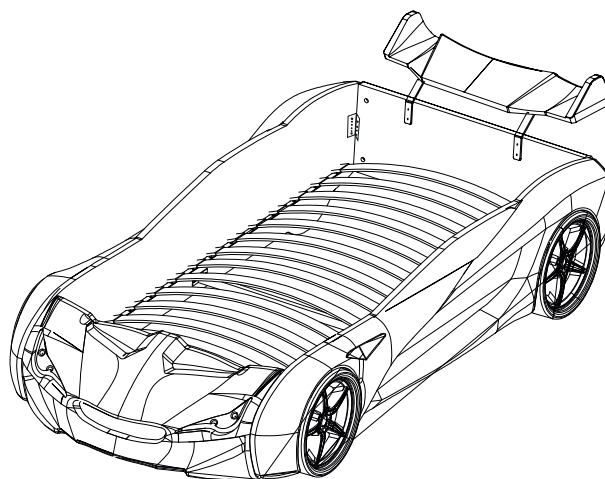
- Utilizar trapo seco para limpiar las partes que son de madera y trapo húmedo para las partes plásticas.
- No sumergir las partes eléctricas en agua y evitar el uso de líquidos o spray de forma directa.

APLICACIÓN DE ETIQUETAS:

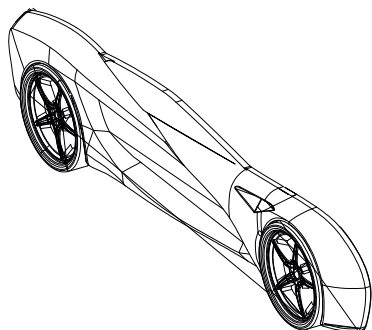
- Limpiar y secar el área donde se colocarán las etiquetas. Centrar la etiqueta y aplicar presión desde el centro y hacia afuera y después por los lados exteriores.

DESECHAR ADECUADAMENTE:

- Por favor reciclar siempre que sea posible. El desecho del material debe de ser de acuerdo a las regulaciones gubernamentales aplicables a su país.

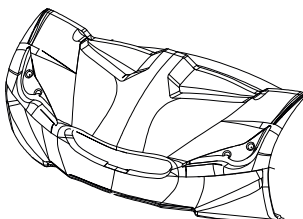


1 PIEZA



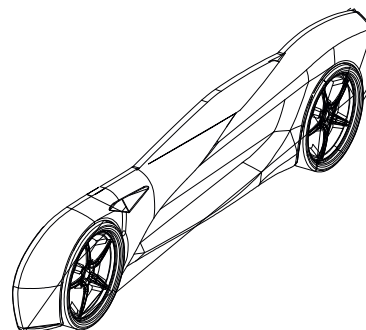
LATERAL

1 PIEZA



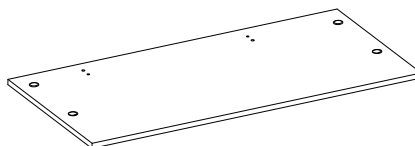
FRONTAL

1 PIEZA



LATERAL

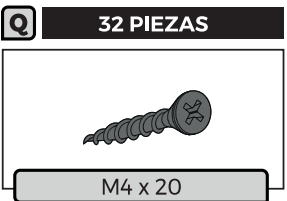
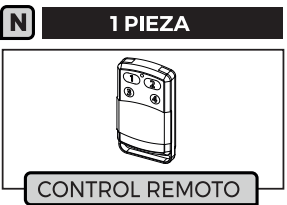
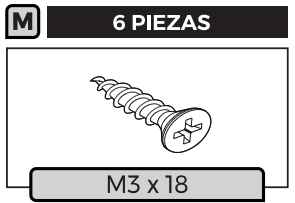
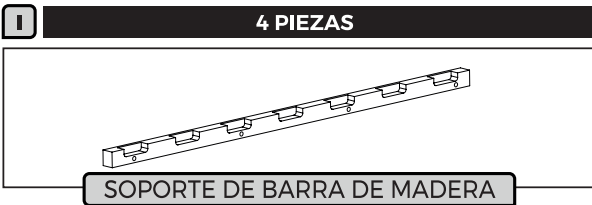
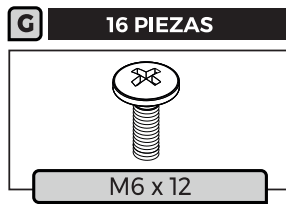
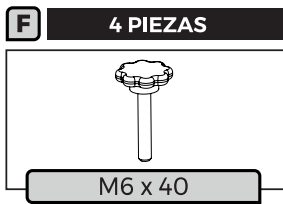
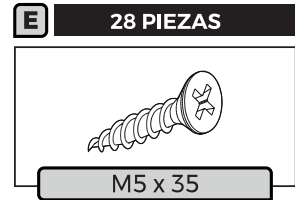
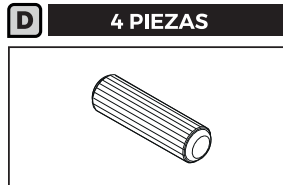
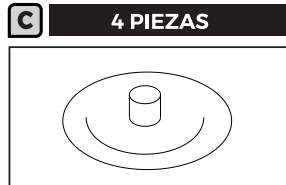
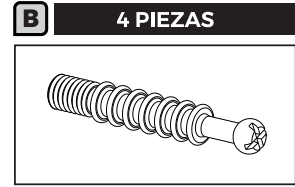
1 PIEZA



CABECERA



Al colocar pernos y tornillos por favor asegúrese que las partes estén aseguradas de forma correcta, sin sobrepresar para evitar dañar las piezas.



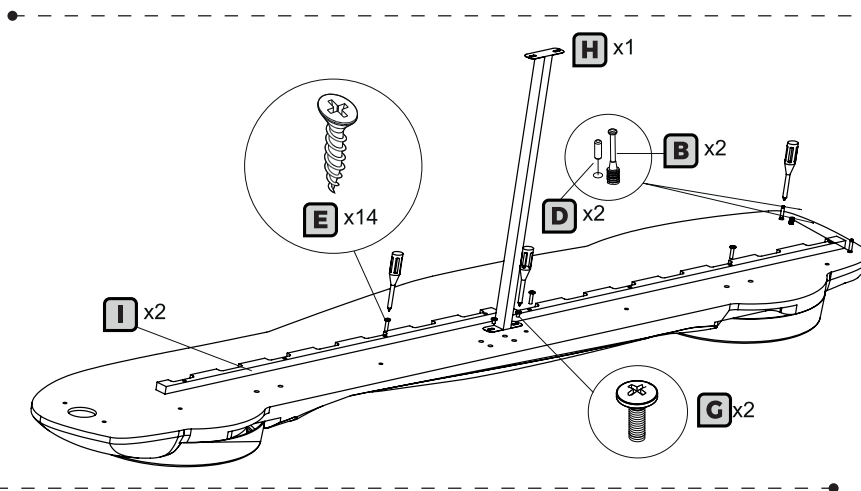
*No incluidos



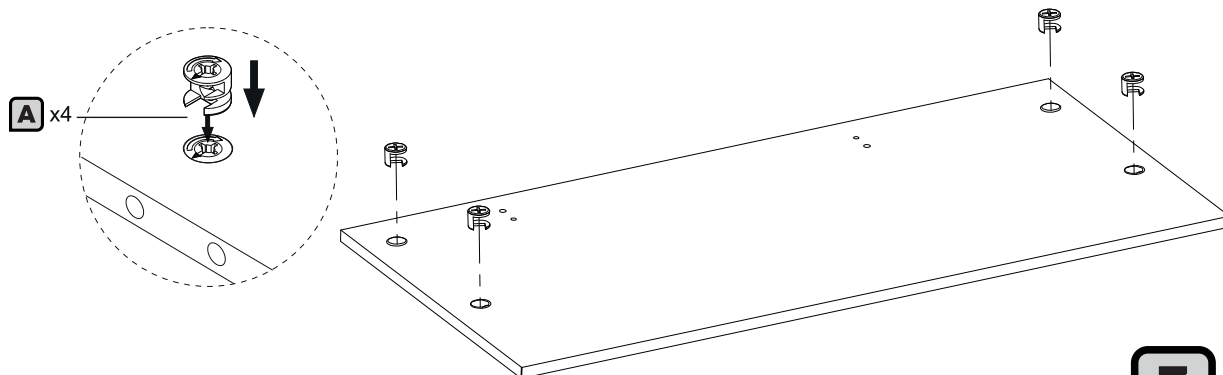
Al colocar pernos y tornillos por favor asegúrese que las partes estén aseguradas de forma correcta, sin sobreapretar para evitar dañar las piezas.

1

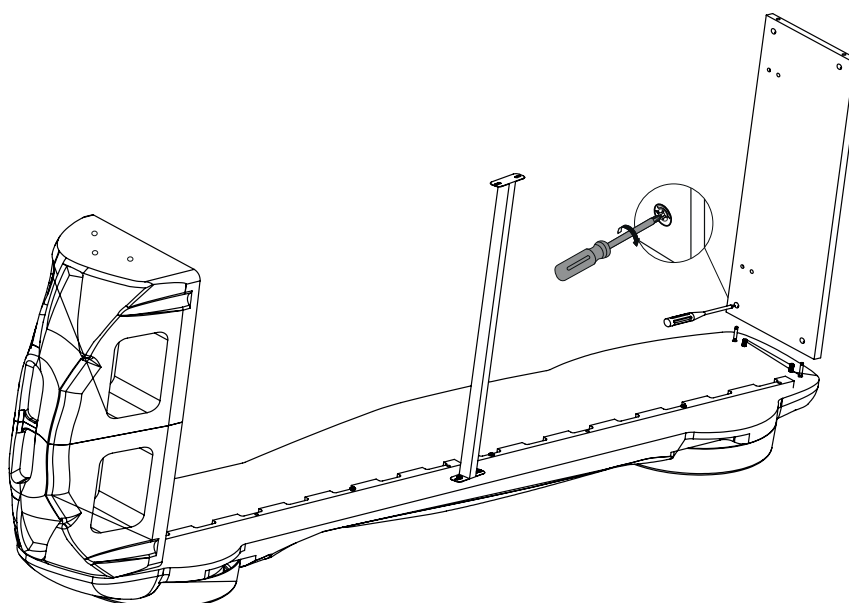
*Repetir en paso 4



2

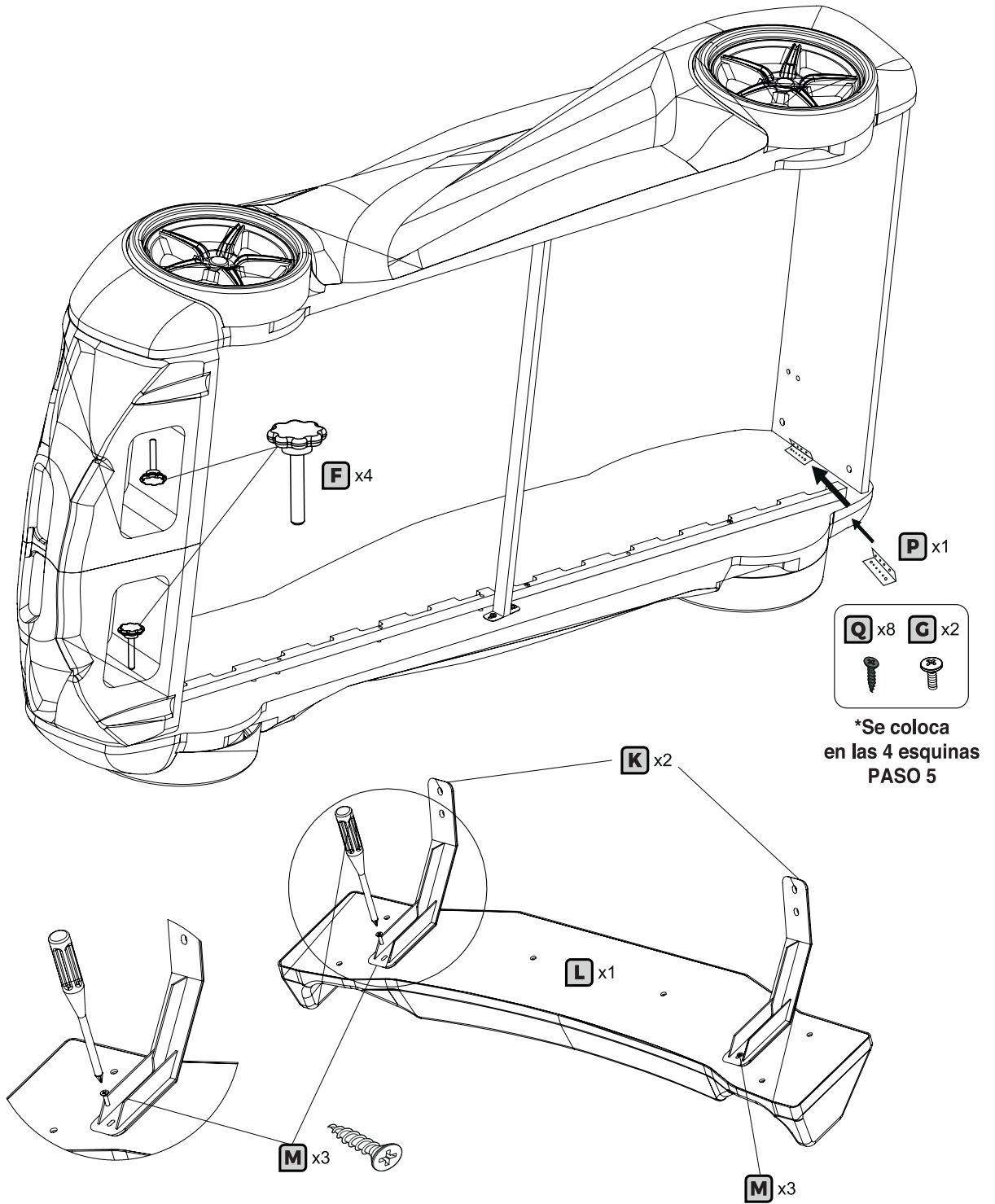


3



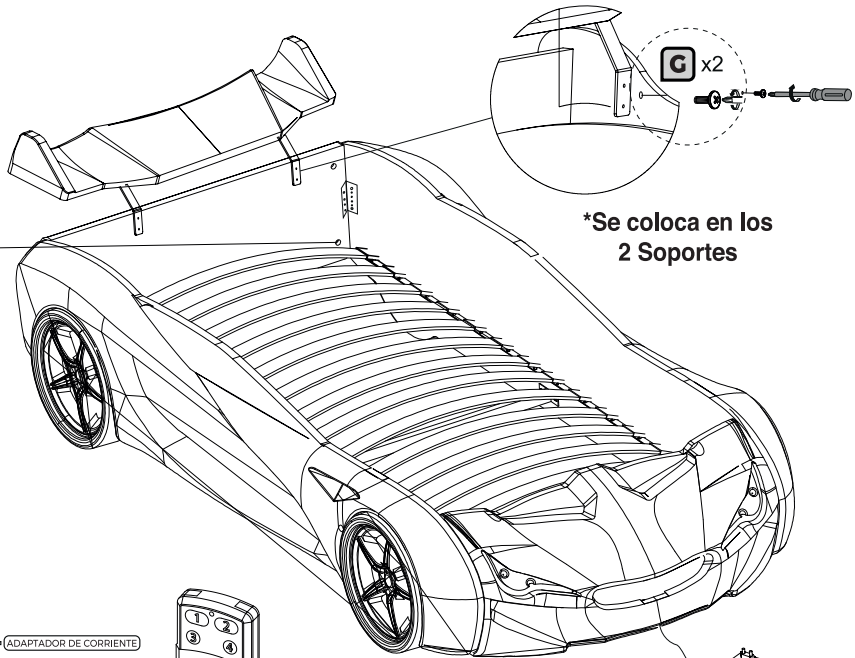
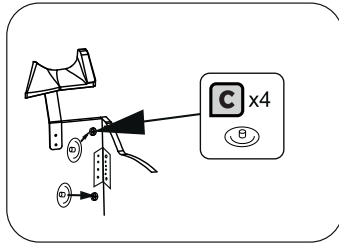
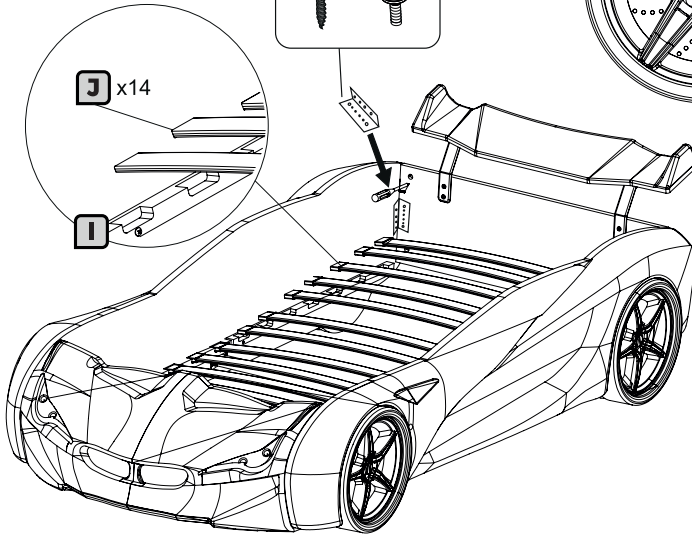
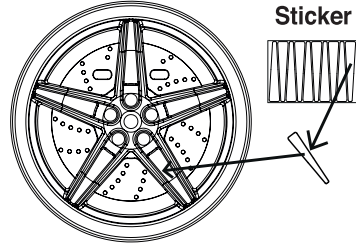
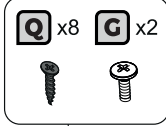
Al colocar pernos y tornillos por favor asegúrese que las partes estén aseguradas de forma correcta, sin sobreapretar para evitar dañar las piezas.

4

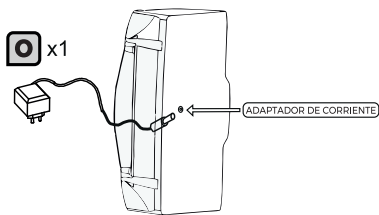


Al colocar pernos y tornillos por favor asegúrese que las partes estén aseguradas de forma correcta, sin sobrepresar para evitar dañar las piezas.

*Se coloca en las 4 esquinas



*Se coloca en los 2 Soportes



N x1