

INSTRUCCIONES DE ENSAMBLE  
ESCRITORIO MONZA

**MONZA**



\*Imagen ilustrativa. Puede tener ligeras variaciones con el diseño original.

Alto / Height: 88 cm  
Ancho / Width: 62 cm  
Largo / Length: 112 cm

IMPORTADO POR:  
COMERCIALIZADORA TKR HOME S.A. DE C.V.  
VERTIZ 1214-502, LETRAN VALLE, BENITO JUÁREZ, C.P. 03650.  
CIUDAD DE MÉXICO, MÉXICO. TEL. (52-55) 4173-9309  
R.F.C. CTH201027GU0  
HECHO EN TURQUÍA

MEI-MZ08 ESCRITORIO MONZA ROJO



7 502310 910046



### **PRECAUCIÓN: PELIGRO DE ASFIXIA.**

Contiene partes pequeñas y/o puntas filosas. Evitar que los niños entren en contacto con las piezas durante el armado.

#### **INSTALACIÓN:**

- Requiere 2 adultos para armarse.
- Es importante que los niños comiencen a usar este mueble hasta que esté completamente armado y verificado por un adulto.
- **PARA UN CORRECTO MONTAJE, ES MUY IMPORTANTE NO APRETAR DEMASIADO PIJAS Y/O TORNILLOS.**

- Para minimizar los riesgos de residuos de limaduras metálicas, por favor tener en cuenta que los tornillos están diseñados para hacer sus propios hoyos al plástico que está siendo perforado. Por favor no apretar los tornillos de más para evitar vencer el plástico, así las partes estarán ensambladas adecuadamente.
- Inspeccionar este producto antes de cualquier uso, verificar que no haya partes flojas o sueltas.

#### **INSTRUCCIONES DE LIMPIEZA:**

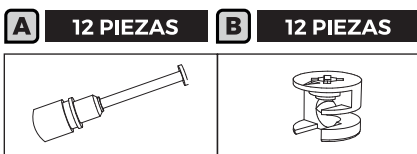
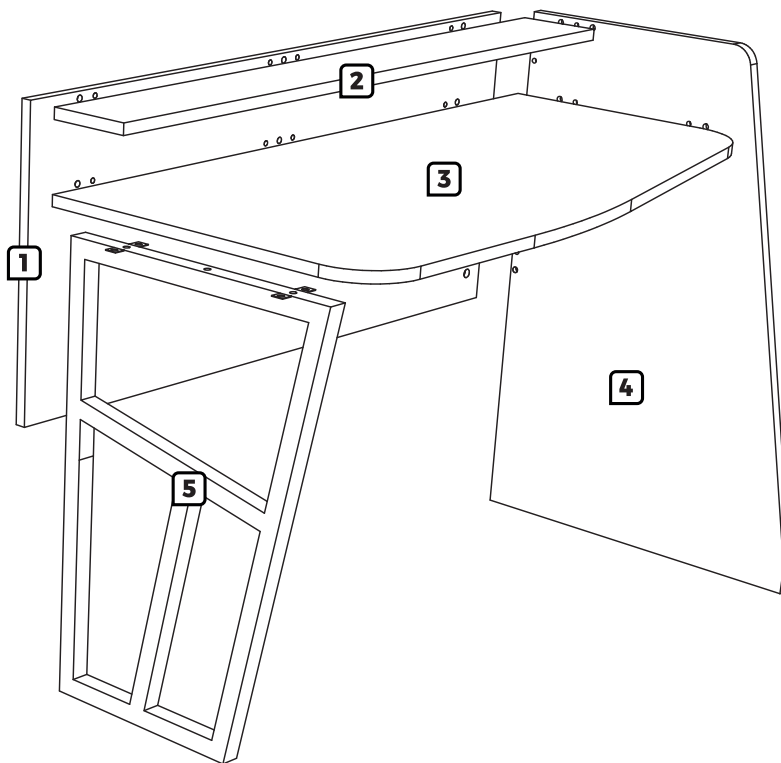
- Utilizar trapo seco para limpiar las partes que son de madera y trapo húmedo para las partes plásticas.
- Evitar el uso de líquidos o spray de forma directa.

#### **APLICACIÓN DE ETIQUETAS:**

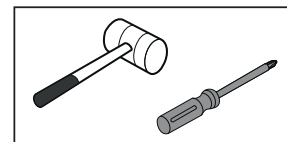
- Limpiar y secar el área donde se colocarán las etiquetas. Centrar la etiqueta y aplicar presión desde el centro y hacia afuera y después por los lados exteriores.

#### **DESECHAR ADECUADAMENTE:**

- Por favor reciclar siempre que sea posible. El desecho del material debe de ser de acuerdo a las regulaciones gubernamentales aplicables a su país.



**VAS A NECESITAR:**

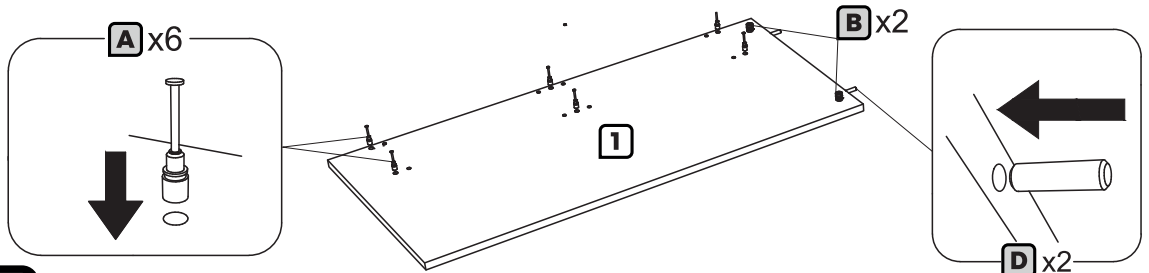


\*No incluidos

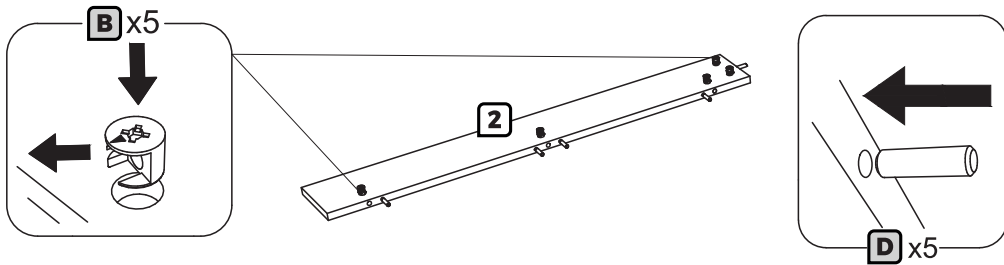


Al colocar pernos y tornillos por favor asegúrese que las partes estén aseguradas de forma correcta, sin sobreapretar para evitar dañar las piezas.

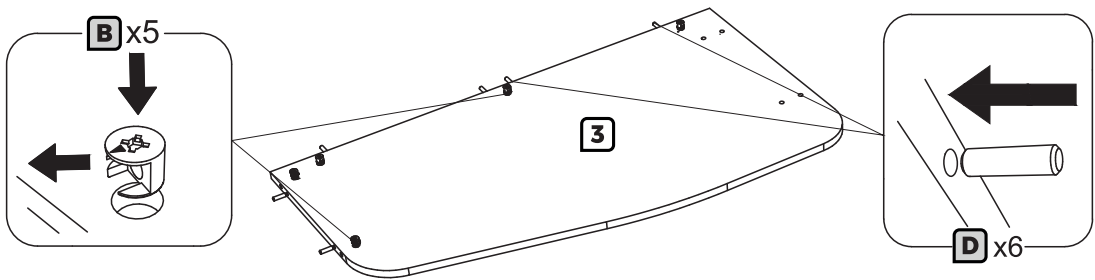
**1**



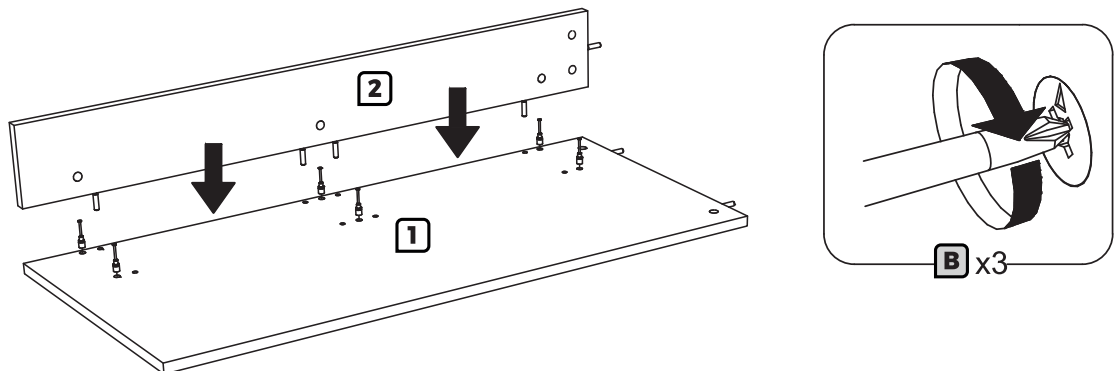
**2**



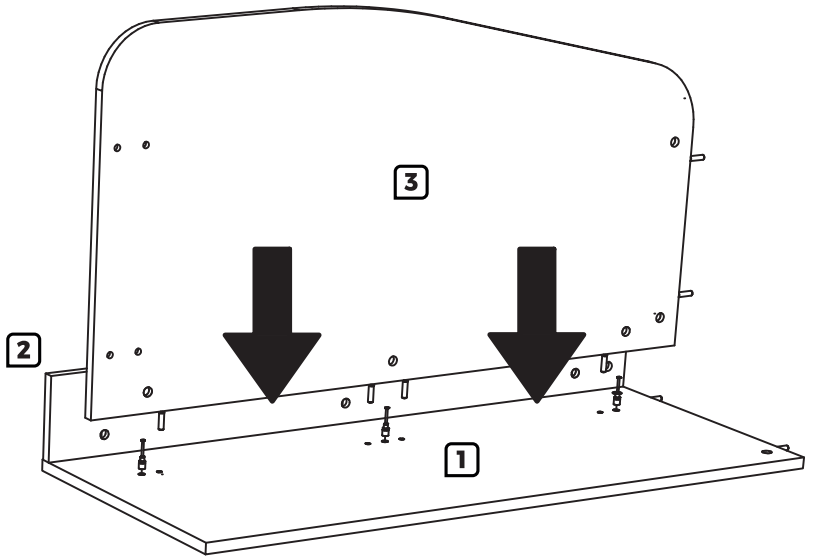
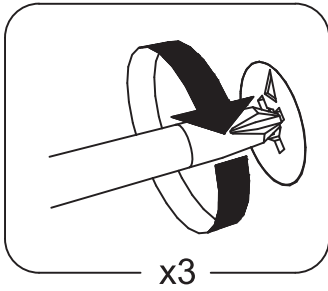
**3**



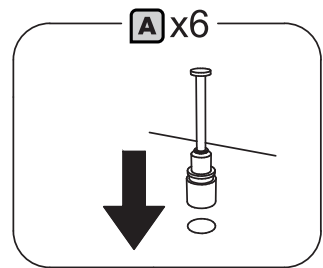
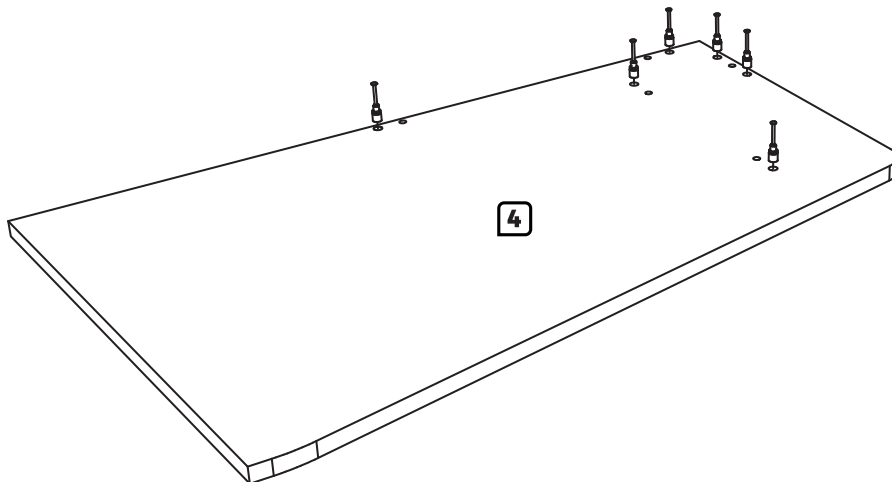
**4**



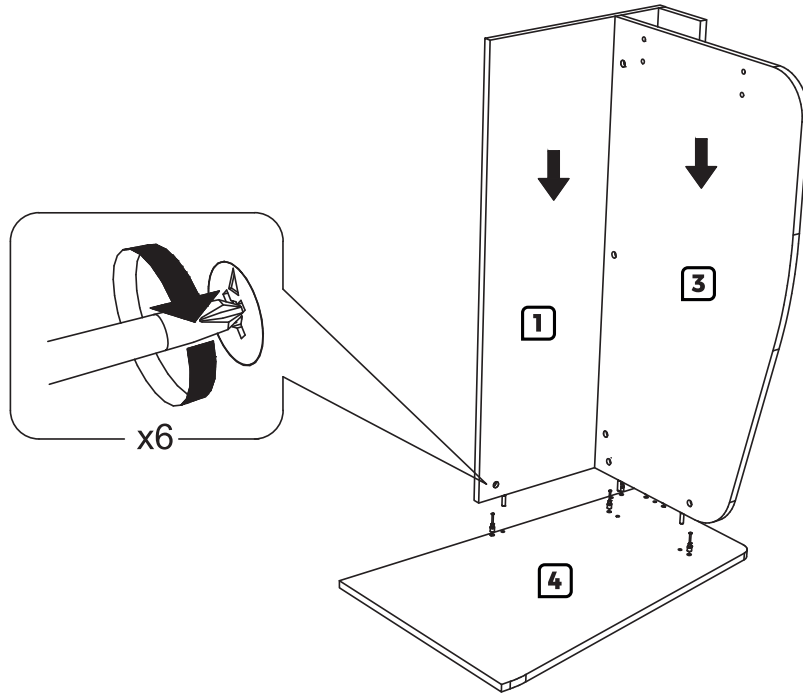
**5**



**6**



**7**



**8**

