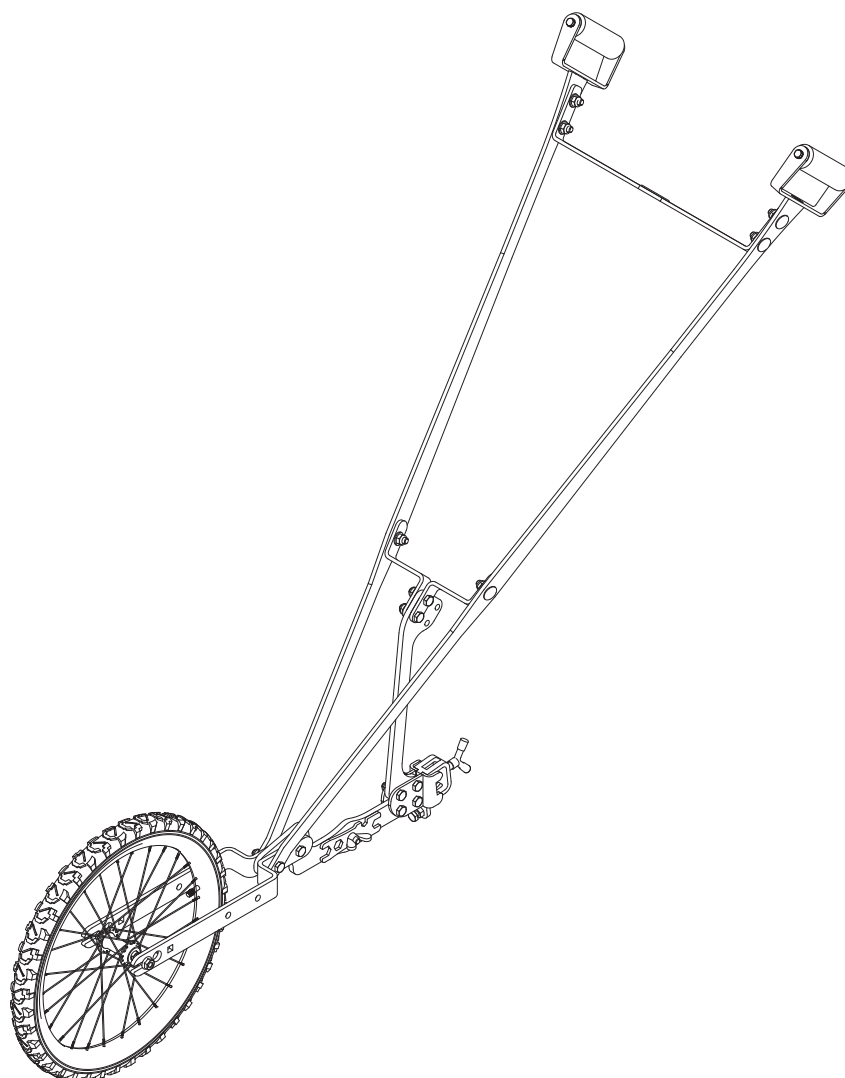


## HOUE MARAÎCHÈRE SIMPLE SINGLE-WHEEL HOE

---

**T000324**

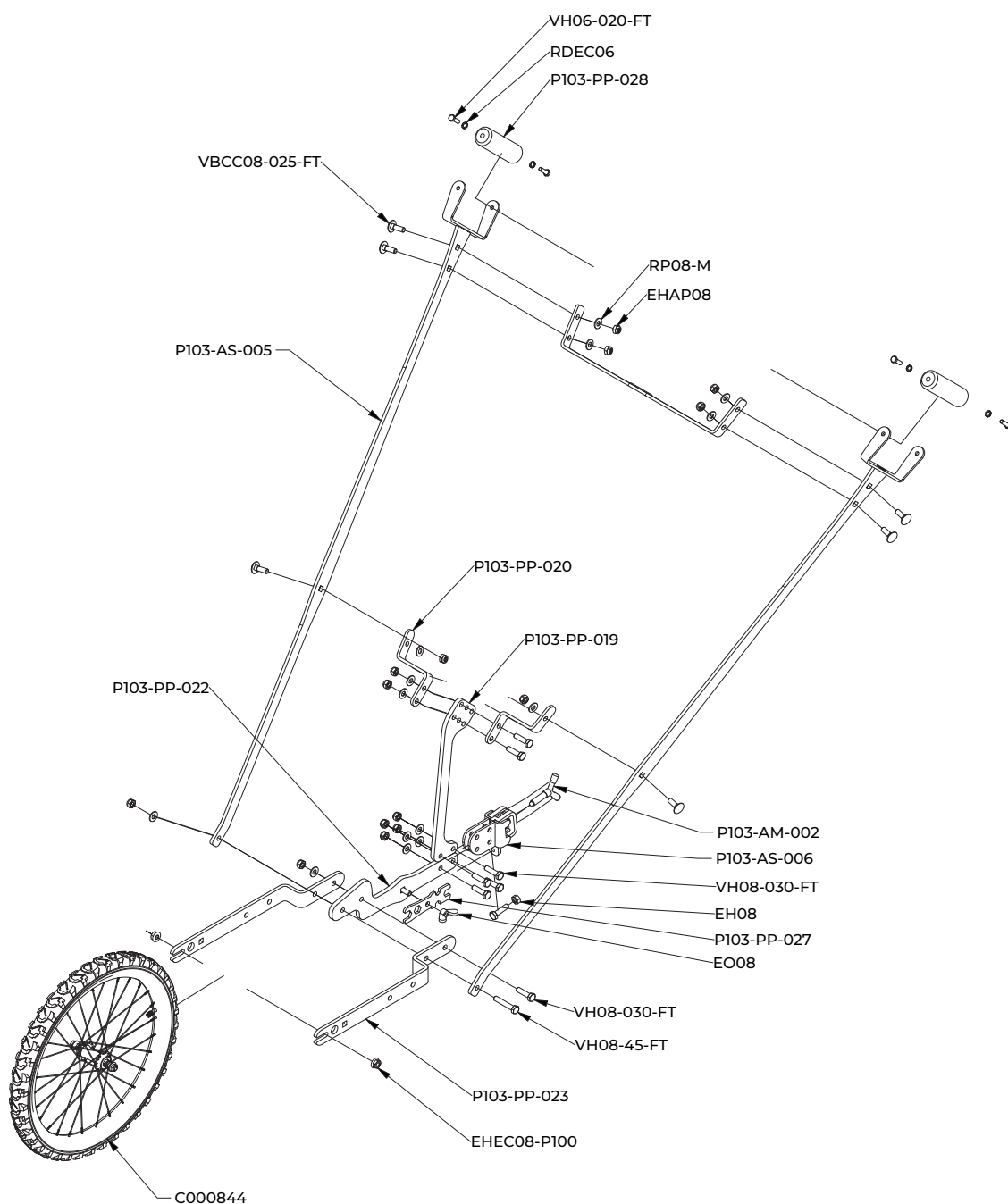


# HOUE MARAÎCHÈRE SIMPLE SINGLE-WHEEL HOE

T000324

Vous venez d'acquérir la houe maraîchère Terrateck. Cet outil a été conçu dans le but de répondre au mieux à vos attentes, d'optimiser l'efficacité et le confort de votre travail. Nous vous remercions de la confiance que vous accordez à notre marque et espérons que cet outil vous donnera entière satisfaction.

You have just purchased the Terrateck market gardening hoe. This tool has been designed to fulfil all your expectations, while making your work more efficient and comfortable. Thank you for your trust in our brand and we hope you will enjoy your new tool.



## 1. PRÉPARATION / PREPARATION

Avant de démarrer le montage de votre houe maraîchère, il est préférable de déballer entièrement votre carton et de disposer l'ensemble des pièces sur un espace de travail propre, clair et aéré. Assurez-vous qu'il ne manque aucune pièce avant le montage.

*Before starting to assemble t, market gardening hoe, you should remove all the parts from the box and lay them out on a clear, clean and well-ventilated working surface. Make sure there are no missing parts before you start assembling the hoe.*

## 2. ASSEMBLAGE DE LA HOUE / ASSEMBLING THE HOE

0) Commencer par récupérer la clé de montage P103-PP-027 pour l'assemblage de la houe. Vous pouvez également vous servir de clés plates de 10, 13 et 15

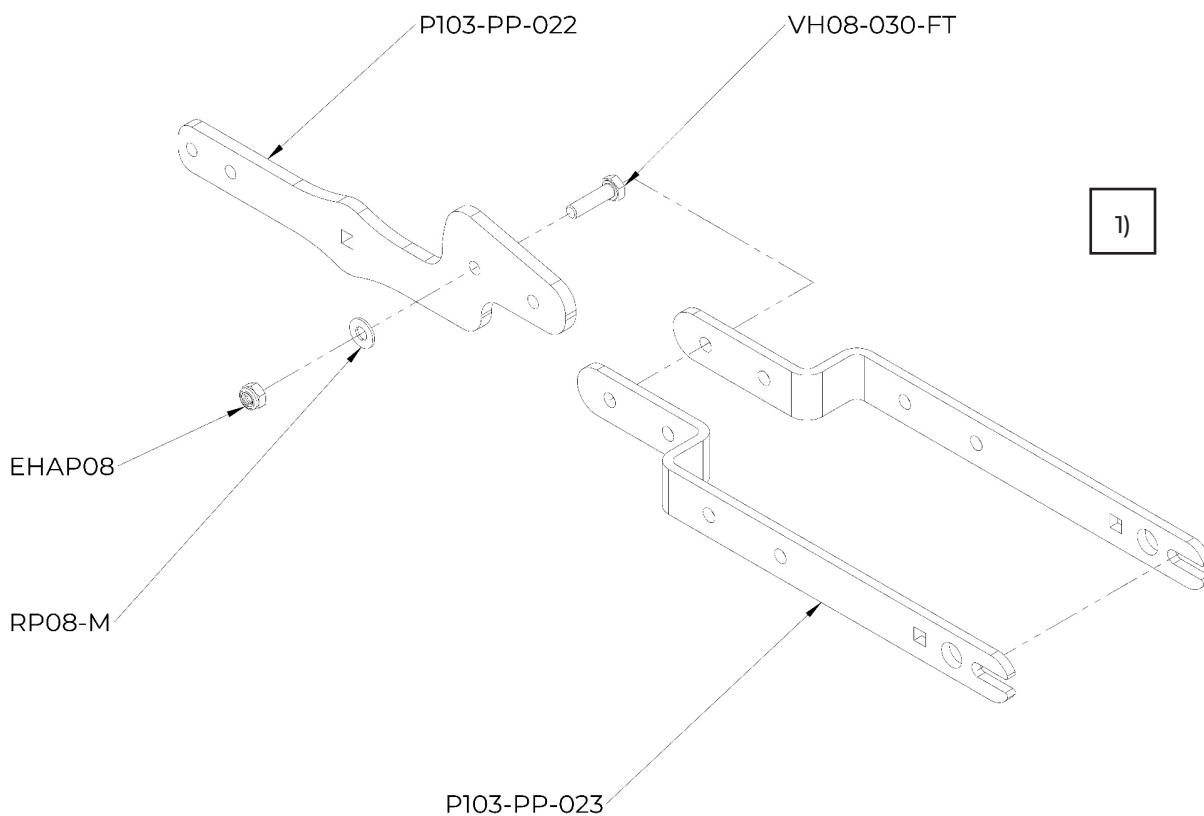
*0) Start by recovering the assembly key P103-PP-027. You can also use some 10, 13 and 15mm open-ended spanners*

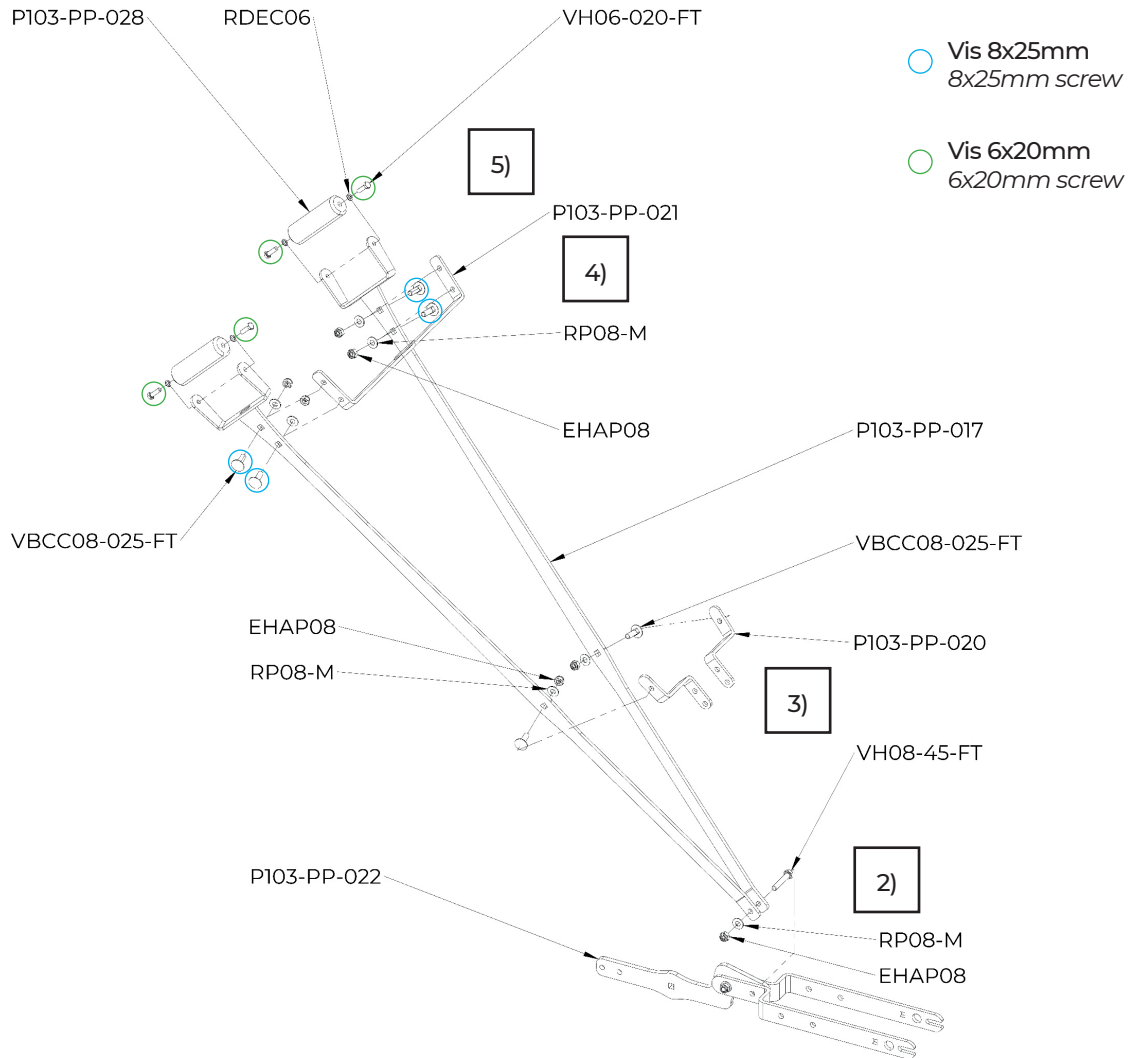
1) Assembler les deux bras P103-PP-023 sur la base P103-PP-022

*1) Assemble the two arms P103-PP-023 to the frame P103-PP-022*

NE PAS SERRER le boulon (VH08-030-FT + EHAP08). Vous aurez besoin d'aligner les perçages et de monter la roue en fin d'opération.

*DO NOT TIGHTEN the bolt (VH08-030-FT EHAP08). You will need to line up the holes and fit the wheel at the end of the process.*





2) Assembler les manches P103-PP-017 sur la base P103-PP-022.

NE PAS SERRER le boulon (VH08-45-FT + EHAP08). Vous aurez besoin de régler l'angle des manches.

3) Assembler sur chaque manche les équerres P103-PP-020.

NE PAS SERRER les boulons. Vous aurez besoin de régler l'orientation des équerres.

4) Assembler la traverse P103-PP-021. Vous pouvez serrer légèrement les boulons avant le serrage définitif en fin d'assemblage.

5) Assembler les poignées P103-PP-028. Vous pouvez serrer légèrement les vis avant le serrage définitif en fin d'assemblage.

2) Assemble the handles P103-PP-017 to the frame P103-PP-022.

DO NOT TIGHTEN the bolt (VH08-45-FT + EHAP08). You will need to adjust the angle of the handles.

3) Mount the brackets P103-PP-020 to each handle. DO NOT TIGHTEN the bolts. You will need to adjust the orientation of the brackets.

4) Assemble the cross member P103-PP-021. You can tighten the bolts slightly before final tightening when you finish assembling the hoe.

5) Fit the handles P103-PP-028. You can tighten the screw slightly before final tightening when you finish assembling the hoe.

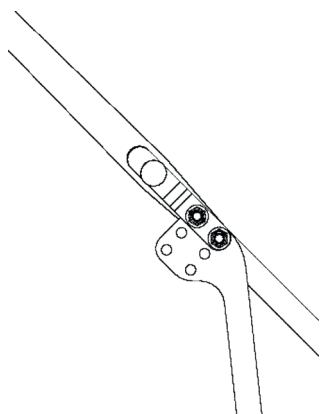


10) Comme la bride P103-PP-022 et les manches P103-PP-017 ne sont pas bloqués, vous allez pouvoir régler l'angle des manches et donc la hauteur des poignées.

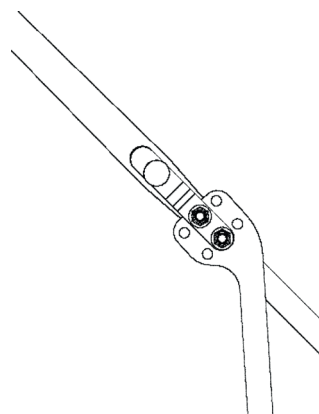
Pour cela passer les vis VH08-030-FT dans l'une des paires de trous du montant P103-PP-019. Nous vous conseillons de commencer par la première position et de modifier par la suite si celle-ci ne vous convient pas.

10) Given that the clamp P103-PP-022 and the handles P103-PP-017 are not locked in position, you can adjust the angle of the handles and therefore the height of the handles.

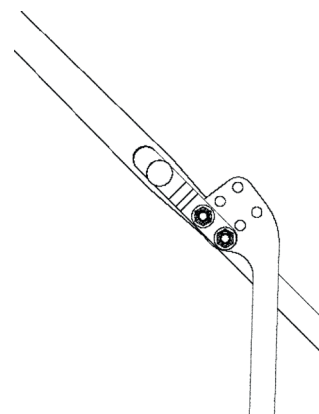
To do this, insert the screws VH08-030-FT through one of the pairs of holes in the upright section P103-PP-019. Start with the first position and adjust it later if this does not suit you.



Position Haute  
High Position



Position Moyenne  
Average position

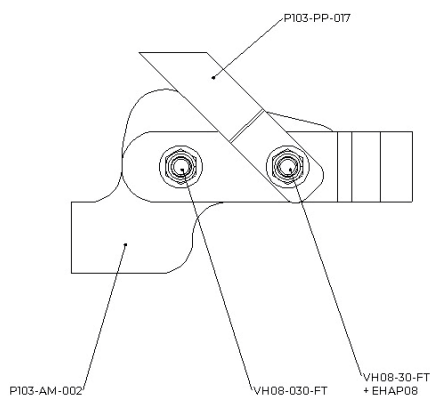


Position Basse  
Low position

### RÉGLAGE DE LA HAUTEUR DES POIGNÉES / ADJUSTING THE HEIGHT OF THE HANDLES

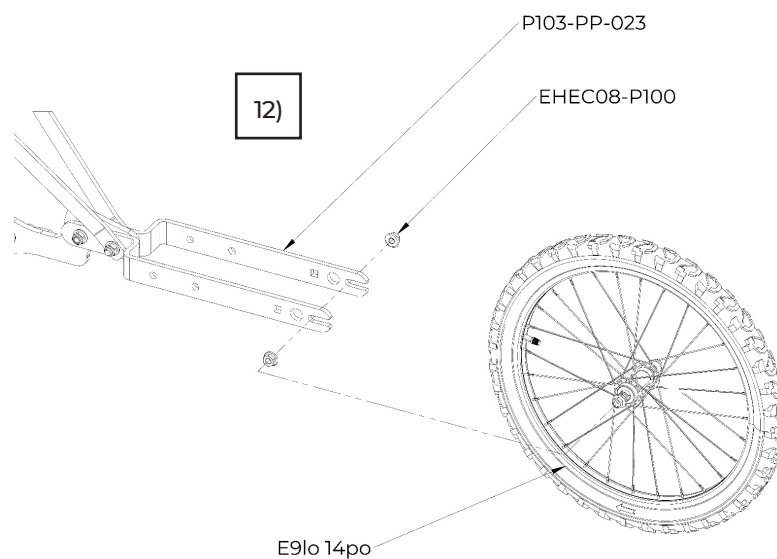
11) Pour régler la hauteur des manches si la houe est déjà montée, desserrer le boulon VH08-030-FT + EHAP08 et suivre les instructions de l'étape 10). Resserrer fermement l'ensemble des boulons.

11) To adjust the height of the handles if the hoe has already been assembled, loosen the bolt VH08-030-FT + EHAP08 and follow the instructions in step 10). Securely tighten all the bolts.



12) Pour terminer, assembler la roue E9lo 14po à l'aide des écrous EHEC08-P100.

12) To finish, assemble the E9lo 14in wheel using the nuts EHEC08-P100.



13) Une fois que l'ensemble des éléments est monté et que les réglages nécessaires sont effectués, procéder au resserrage de l'ensemble des boulons.

13) Once all the components are assembled and the necessary adjustments have been made, retighten all the bolts.

### RÉGLAGE DE L'INCLINAISON DE L'OUTIL

### ADJUSTING THE ANGLE OF THE TOOL

14) Pour régler l'inclinaison de l'outil, faites glisser l'outil dans la bride P103-PP-006.

14) To adjust the angle of the tool, slide the tool into the clamp P103-PP-006.

• Serrer légèrement le papillon de pression P103-AM-002.

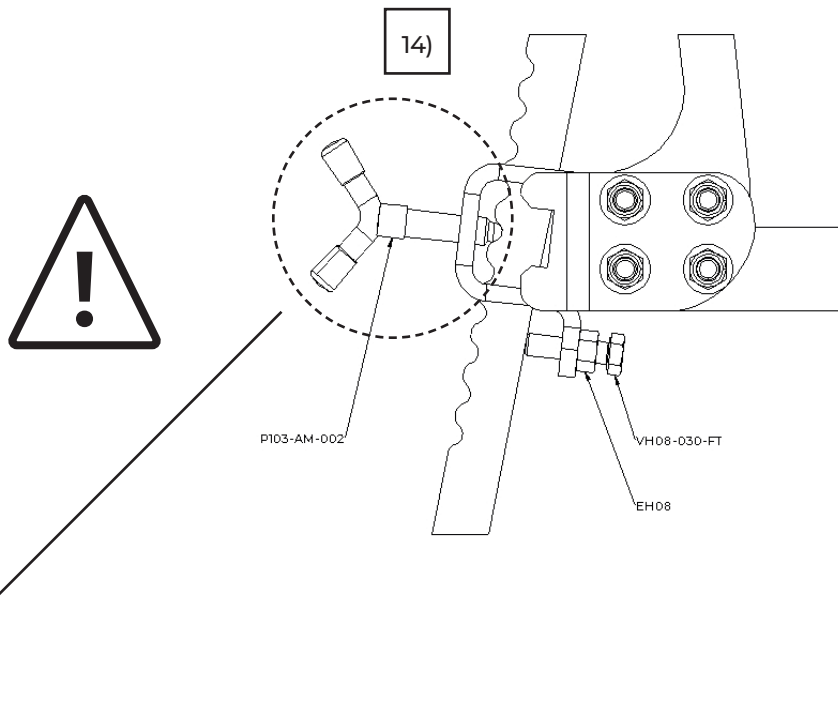
• Slightly tighten the butterfly screw P103-AM-002.

• Serrer à l'aide d'une clé plate ou de la clé de montage P103-PP-027, la vis VH08-030-FT jusqu'à obtention de l'angle d'attaque souhaité.

• Tighten the screw VH08-030-FT using an open-ended spanner or the assembly key P103-PP-027 until you reach the required angle of attack.

• Une fois l'ensemble raisonnablement bloqué, serrez le contre écrou EH-08 afin d'obtenir une stabilité optimale de votre outil.

• Once the assembly is reasonably secure, tighten the locknut EH-08 to secure the tool in place.

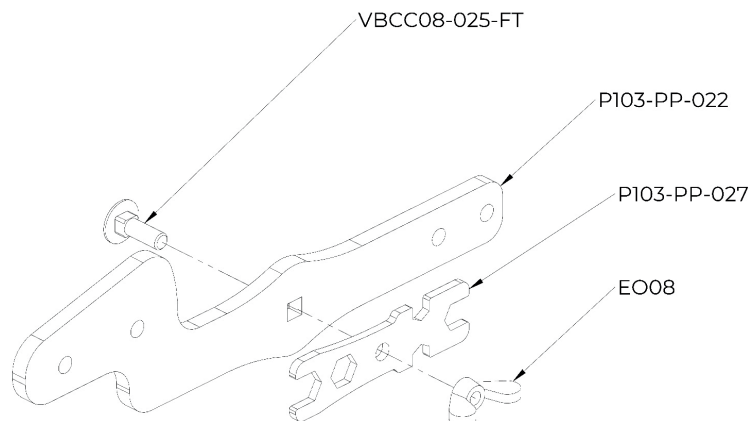


**[AVERTISSEMENT]**

Le papillon de pression P103-AM-002 ne doit pas être utilisé pour le serrage des outils ; Il s'agit uniquement d'une butée pour effectuer le réglage angulaire. Le non-respect de cette consigne de serrage entraîne la détérioration des éléments.

**[WARNING]**

The butterfly screw P103-AM-002 should not be used to tighten the tools; It is only a stop screw for adjusting the angle. Do not over-tighten as this could damage the components.





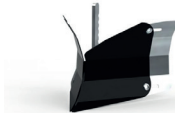












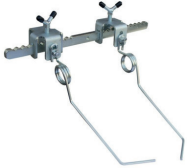



### LES OUTILS COMPATIBLES / THE COMPATIBLE TOOLS

Terrateck mets à votre disposition différents outils compatibles avec sa houe maraîchère.

Terrateck supplies the tools for this market gardening hoe.

	<p><b>Lame maraîchère</b> (Possibilité de recouper) <i>Market gardening hoe blade (Can be recut)</i></p> <p>300mm : T000330 500mm : T000331</p>		<p><b>Lame planet Jr / Planet Jr collinear blade</b> <b>Hauteur / Height 240mm</b></p> <p>125mm : T000335 175mm : T000336 225mm : T000337 275mm : T000338</p>
	<p><b>Lame collectivité renforcée</b> <i>/ Reinforced colinear blade</i></p> <p>250 mm : T000332 450 mm : T000333 700mm : T000334</p>		<p><b>Griffe / Tines cultivator</b></p> <p>3 dents / tines : T000317 5 dents / tines : T000318</p>
	<p><b>Buttoir / Ridger</b></p> <p>100 mm : T000307 200 mm : T000308</p>		<p><b>Demi-butteur / Half-ridger</b> Compatible / :</p> <p>Simple : Oui Double : Non</p> <p>T000314</p>
	<p><b>Herse étrille/lourde (hors support) / Fine / heavy tine harrow (excluding bracket)</b></p> <p>Légère/Fine : T000348 Lourde/Heavy : T000349</p>		<p><b>Sarcloirs oscillants / Oscillating stirrup hoe</b></p> <p>125 mm : T000360 175 mm : T000361 225 mm : T000362 275 mm : T000363</p> <p>S : T000366 M : T000365 L : T000364 Hauteur 160mm</p>
	<p><b>Rouleau packer / Packer roller</b></p> <p>T000351</p>		<p><b>Rouleau de semis / Seedling roller</b></p> <p>T000352</p>
	<p><b>Rouleau écrouteur / Tiller roller</b></p> <p>T000347</p>		<p><b>Kit passage 2 roues / 2 wheel conversion kit</b></p> <p>T000329</p>

	<p><b>Dents lelievres / Lelievre blades</b></p> <p>T000316</p>		<p><b>Préci-disques Preci-discs</b></p> <p>T000346</p>
	<p><b>Bio-disques / Bio-discs</b></p> <p>T000304</p>		<p><b>Montage bras déporté / Offset arm assembly</b></p> <p>T000327</p>
	<p><b>Montage second outils / Secondary tool fitting</b></p> <p>T000328</p>		<p><b>Doigts de binage (Support double outil inclus) / Finger weeder (Secondary tool fitting included)</b></p> <p>Jaune/Yellow : T000310 Orange : T000311</p>
	<p><b>Ressorts de torsion (Sup- port double outil non in- clus) / Torsion weeder (Se- condary tool fitting not included)</b></p> <p>T000353</p>		<p><b>Base rouleau / Roller frame</b></p> <p>T000306</p>



**CONTACT**

Tel : +33(0) 3 74 05 10 10  
Mail : [contact@terrateck.com](mailto:contact@terrateck.com)  
[www.terrateck.com](http://www.terrateck.com)

**Terrateck**

