

Pixio

User Manual

製品マニュアル

PXC348C

製品は写真やイメージと異なる場合がございます。品質向上のため、製品仕様は、予告なく変更する場合がございます。製品仕様の変更に伴い、ユーザーマニュアルも予告なく変更する場合がございます。

Copyright © 2019 PNS HOLDINGS INC. | Pixio is a registered trademark of PNS Holdings Inc. | All Rights Reserved.
Use or reproduction of this manual in parts or entirety without the authorization of PNS Holdings Inc is prohibited.
All other trademarks are owned by their respective owners.

目次

安全にご利用いただくために	...	3	Adaptive-Sync. (AMD FreeSync)	...	19
モニターのお手入れ	...	5	よくあるお問い合わせ	...	20
同梱品	...	6			
組み立て方法	...	7			
製品仕様	...	9			
設定方法	...	11			
OSD (On Screen Display)	...	12			



安全にご利用いただくために



- お届け時のパッケージ等は保管してください。修理などにより製品をご返送いただく際、パッケージや緩衝材がないとお受けできない場合があります。
- ヒーターなど高温になる製品や加湿器などからは、離してご利用ください。また直射日光が当たる場所への設置もご遠慮ください。
- バスルームやキッチン、その他の湿度の高い場所には設置しないでください。
- 不安定な場所、凹凸のある場所には設置しないでください。また設置したモニターを移動させる際は、必ず設置されている状態のまま、寝かせずに移動させてください。寝かせて移動させたい場合には、お届け時のパッケージ・緩衝材をご利用ください。

安全にご利用いただくために



- モニター背面にある小さい穴は通気口となります。塞がないようにしてください。
- 長期間モニターを使用しない場合、電気回路の故障を防ぐために必ずコンセントを抜いてください。
- タコ足や延長ケーブルを多重に使用しないでください。火事・感電の原因となります。
- 端子やモニター内部の中には絶対に物を入れないでください。火事・感電の原因となります。
- Pixio公式サポート以外で修理を行わないでください。感電の危険性、及び製品保証の対象外となります。
- ACアダプター付属のモニターは、表示のアイコンに従い、ご利用環境にご注意ください。
- のマークは標高 2000メートル以下での使用に適していることを意味します。
- のマークは非熱帯地域での使用に適していることを意味します。

モニターのお手入れ

モニターをお手入れする際は下記の手順に従ってください。



1. モニター及び接続している機器の電源をお切りください。

2. 電源ケーブルをモニターから抜いてください。感電する可能性があるため、濡れた手で電源ケーブルを触らないようにしてください。



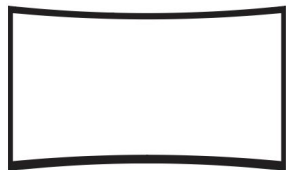
3. 乾いた柔らかい布でモニター表面を拭いてください。アルコールを含むクリーニング液等を使わないでください。モニター表面を傷つける可能性があります。水や洗浄液等のスプレーを直接モニターに吹きかけないでください。

4. 柔らかい布を水に付け、余分な水気を取り除きモニターの背面及びフレームを拭いてください。

5. 電源ケーブルを再度接続しなおしてください。

6. モニター及び接続している機器の電源を入れてください。

同梱品



モニター



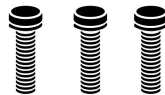
スタンドアーム



スタンドベース



DPケーブル

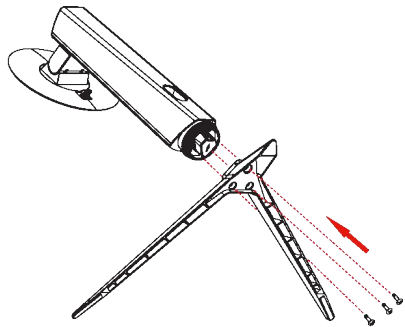


ネジ (M4×16mm)

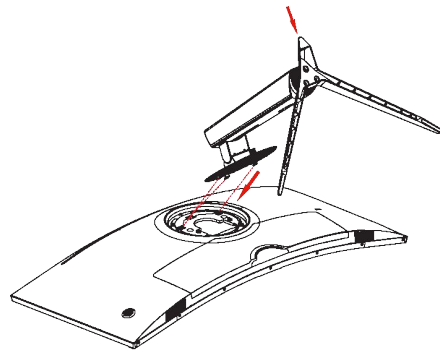


ACアダプター/
電源ケーブル

組み立て方法



- ① M4×16mmのネジを使い、スタンドベースをアームに固定します。

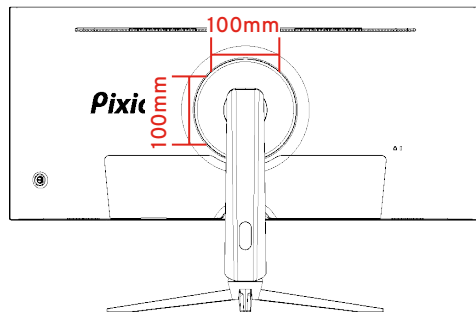
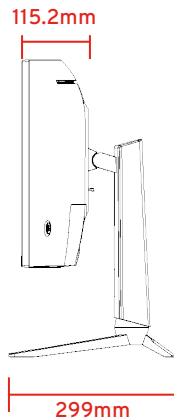
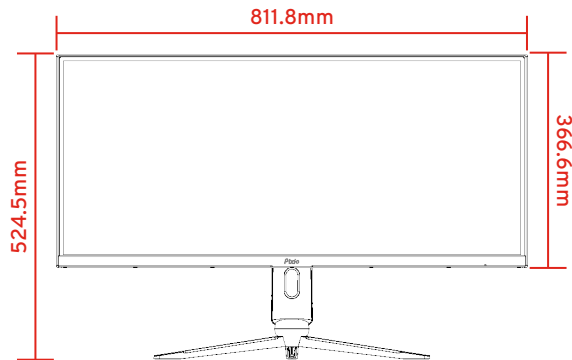


- ② モニターを柔らかい平らな場所にそっと置き、図の部分(モニター背面)に①で完成したスタンドをカチッと音が鳴るまで嵌め込んで完成です。

注: 平坦な机や床に直接モニターを下向きで置かないようにしてください。
モニターに負荷がかかり割れる可能性があります。

製品仕様

サイズ



重量: 7.1kg

製品仕様

入力端子



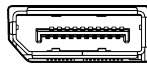
①



②



③



④



⑤



⑥

① DC

② HDMI2 HDMI 2.0 , 100Hz , Adaptive Sync , HDR

③ HDMI1 HDMI 2.0 , 100Hz , Adaptive Sync , HDR

④ DP DisplayPort 1.4 , 144Hz , Adaptive Sync , HDR

⑤ Type-C 100Hz , 65W Power Charge , Adaptive Sync

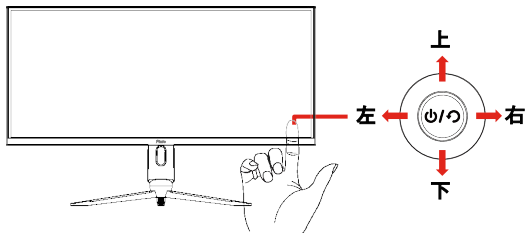
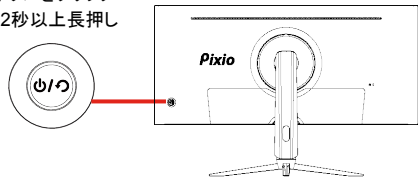
⑥ イヤホンジャック

設定方法

ジョグボタン／電源ボタン

電源ON: ボタンをクリック

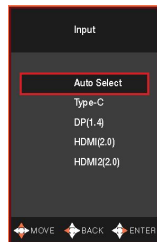
電源OFF: 2秒以上長押し



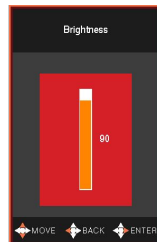
ショートカットメニュー

↑	入カソース切り替え / メニューを閉じる
←	プリセット設定 選択メニュー
→	ゲームアシスト機能 選択メニュー
↓	明るさ調節

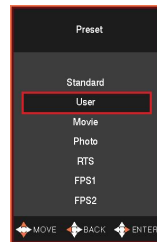
↑ 上



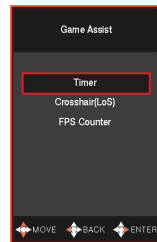
← 左



→ 右

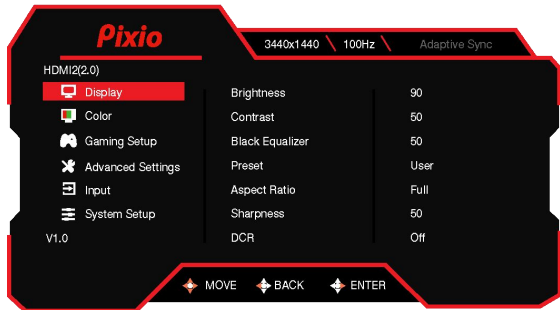


↓ 下



OSD(On Screen Display)

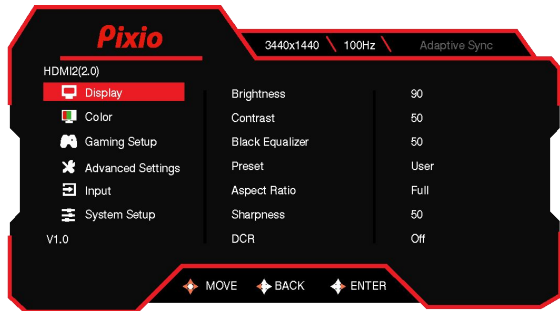
画面操作



↑	上に移動 / 値を増やす
←	左に移動 / 戻る
→	右に移動 / 決定
↓	下に移動 / 値を減らす
押	メニューを開く / 閉じる

OSD(On Screen Display)

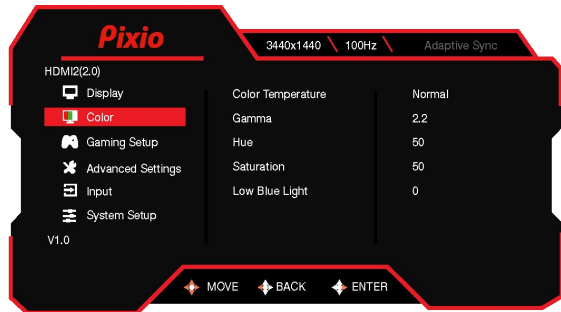
メニュー / Display



Brightness	明るさの調整
Contrast	コントラストの調整
Black Equalizer	暗い箇所を明るく表示する調整
Preset	プリセットから設定を呼び出す
Aspect Ratio	アスペクト比を設定 (Full , 16:9 , 4:3) ※FreeSync ONの状態では設定できません
Sharpness	鮮明さの調整
DCR	DCR機能 の ON/OFF

OSD(On Screen Display)

メニュー / Color



Color Temperature	色温度の調整
Gamma	ガンマ値の調整
Hue	色相の調整
Saturation	彩度の調整
Low Blue Light	ブルーライトフィルターの値を調整

OSD(On Screen Display)

メニュー / Gaming SetUp



AdaptiveSync	FreeSync の ON/OFF	
Overdrive	オーバードライブ の ON/OFF	
Game Assist	Timer	タイマーの設定
	Crosshair(LoS)	LoS機能のデザイン選択
	FPS Counter	FPSカウンター の ON/OFF
MPRT	MPRT機能 の ON/OFF	
Low Input Lag	Low Input Lag機能 の ON/OFF	

OSD(On Screen Display)

メニュー / Advanced Settings



HDR	HDR機能の ON/OFF
Over Clock	Over Clock機能の ON/OFF

OSD(On Screen Display)

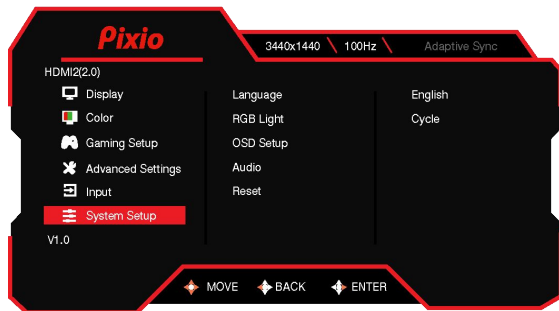
メニュー / Input



Signal Input Source	入力ソースの切り替え
Multi Input Mode	PBP または PIP の切り替え
Window 2 Position	上下左右の位置を選択
Window 2 Size	大・小のどちらかのサイズを選択
Multi Input Source	ソース1 または 2 を切り替え
Audio Source	ソース1 または 2 を切り替え

OSD (On Screen Display)

メニュー / System SetUp



Language		OSDメニューの言語を切り替え
RGB Light		ライトの色変更
OSD Setup	H Position	OSDメニュー横方向位置の調整
	V-Position	OSDメニュー縦方向位置の調整
	OSD Timeout	タイムアウトまでの時間調整
	Transparency	OSDメニューの透明度調整
Audio	Mute	ミュート機能のON/OFF
	Volume	音量調整
Reset		初期状態に戻す

Adaptive-Sync. (AMD FreeSync)

FreeSyncテクノロジーは、ラグやティアリングを最小限に抑え、よりゲームを楽しむことができます。

表示されているFreeSyncのメニューはモニターの型番、お使いのAMDグラフィックカードにより異なる場合がございます。

Nvidia G-Sync

Nvidia GTX 10シリーズまたはRTX20シリーズをお使いの方はAdaptive-Sync (FreeSync) 機能をご利用可能です。ご利用にはNvidiaの最新のGPUアップデートが必要となります。

Nvidia GTXグラフィックカードでAdaptive-Sync (FreeSync)を使用する場合は、最新のドライバーアップデートをインストールしてください。

Nvidia GPUでFreeSyncをお使いになる方法

1. Windowsデスクトップを右クリックして「Nvidiaコントロールパネル」を選択します。
2. パネルの左側にあるディスプレイセクションタブをクリックし「G-Syncのセットアップ」を開きます。
3. [Enable G-Sync、及びG-Sync Compatible]にチェックを入れ、モニターが複数ある場合は使用するActiveSyncディスプレイを選択します。
4. [Enable setting for the selected display model]にチェックを入れます。
5. 右下にある[Apply]をクリックします。

*上記のメニューが見つからない・当てはまらない場合は、「Manage 3D Settings」の「Global tab」を選択、「Monitor Technology」のドロップダウンから「G-Sync Compatible」を選択し「Apply」をクリックしてください。

*お使いのモニターがHDMIでのAdaptiveSyncに対応している場合でも、GeForceGPUを使ってAdaptiveSync機能を使用する場合はDisplayPortを使う必要があります。(G-Sync対応モニターについてはDisplayPortのみでG-Sync機能が使えます。)詳細はNvidia公式の案内をご確認ください。

よくあるお問い合わせ

モニターが写らない場合の対処法

お届けしたモニターが上手く写らないといった場合は、以下の方法をお試ください。

① 一時的な不調の可能性

1. 電源の入れ直し

電源ボタンを2秒以上長押しし、ランプが消灯したことを確認します。その後再度電源を入れます。

2. モニターの放電

モニターの電源を落とし、電源ケーブルをモニターから抜きます。そのまま1時間ほど放置し、再度電源ケーブルを繋いで電源を入れます。

3. 接続機器の放電

PCやゲーム機器などを接続している場合は、電源を落とし、電源ケーブルをコンセントから抜いて完全に放電させてください。

よくあるお問い合わせ

モニターが写らない場合の対処法

② 接続不備の可能性

1. 接続ケーブルの抜き差し

ケーブルの緩みや接触不良がないかを確認するため、電源ケーブルと映像信号ケーブル（HDMIケーブルなど）の抜き挿しください。また、別の電源ケーブルと映像ケーブルがお手元にある場合は、ケーブルを変えて改善されるかもお試しください。

2. 入力切替

現在接続されている端子が選ばれているかを確認するため、入力ソースの切替をショートカットキーから操作し確認します。
(ショートカットキーについては、本マニュアルの「設定方法」をご確認ください)

上記をお試しいただいても改善されない場合には、ご相談ください。お客様の使用環境や症状を確認の上で、必要に応じて修理対応させていただきます。

よくあるお問い合わせ

LCD/LEDパネルの特性

下記の症状は、パネルの製造上の仕様です。製品不良ではありませんので、ご安心ください。

- 新品モニターで初めて電源を入れた際、画面が不安定になることがあります。一度電源を切り、再度入れ直してください。
- 異なる画像では、同じ色でも明るさが異なって表示される場合があります。
- 99.99%以上のピクセルは正常に機能しますが、0.01%以下のピクセルはドット抜け等により正常に機能しないことがあります。
- 長時間同じイメージを表示し続けた場合、焼き付きによりパネルに表示が残ることがあります。長時間電源をオフにすることで徐々に焼き付きが消えていきます。
- 継続的な画面表示の乱れや接続不良が見受けられた場合には、ご相談ください。お客様の使用環境や症状を確認の上で、必要に応じて修理対応させていただきます。

よくあるお問い合わせ

| その他

その他のお問い合わせについては、公式ホームページのFAQページにて詳細を掲載しております。



<https://pixiogaming.jp/pages/faq>

随時更新しておりますのでご覧ください。

Pixio



お問合せはこちら

<https://pixiogaming.jp/pages/support2>