

Pixio

USER MANUAL

PX5 HAYABUSA*

製品の色合い及び外見は写真やイメージと異なる場合がございます。また製品の仕様は品質向上のため、予告なく変更する場合がございます。
このユーザーマニュアルについても品質向上のため予告なく変更する場合がございます。

Copyright © 2019 PNS HOLDINGS INC. | Pixio is a registered trademark of PNS Holdings Inc. | All Rights Reserved.
Use or reproduction of this manual in parts or entirety without the authorization of PNS Holdings Inc is prohibited.
All other trademarks are owned by their respective owners.

Rev.2.01

Brand:	Pixio
Product Name:	24.5in 240hz Gaming Monitor
Product Code:	PX5-H
FCC ID:	ESTF-F1805039-1



This device complies with part 15 of the FCC Rules. Operation is subject to the following two conditions: (1) this device may not cause harmful interference, and (2) this device must accept any interference received, including interference that may cause undesired operation.

Any changes or modifications not expressly approved by the party responsible for compliance could void the user's authority to operate the equipment.

NOTE: This equipment has been tested and found to comply with the limits for a Class B digital device, pursuant to Part 15 of the FCC Rules. These limits are designed to provide reasonable protection against harmful interference in a residential installation. This equipment generates, uses and can radiate radio frequency energy and, if not installed and used in accordance with the instructions, may cause harmful interference to radio communications. However, there is no guarantee that interference will not occur in a particular installation.

If this equipment does cause harmful interference to radio or television reception, which can be determined by turning the equipment off and on, the user is encouraged to try to correct the interference by one or more of the following measures:

- Reorient or relocate the receiving antenna.
- Increase the separation between the equipment and receiver.
- Connect the equipment into an outlet on a circuit different from that to which the receiver is connected.
- Consult the dealer or an experienced radio/TV technician for help.

保証登録のお願い

ご購入いただきましたPixioモニターを、より安心してお使いいただくため、ご購入から30日以内に機器情報をご登録いただきますようお願いいたします。お買い上げ日から定めた期間の無償保証サービス並びに、お買い上げいただきました製品に関連する情報をご提供致します。

<https://www.pixiogaming.jp/register>

RISK OF ELECTRIC SHOCK DO NOT OPEN THE MONITOR. OPENING MONITOR BACK COVER WILL VOID YOUR WARRANTY.



This symbol indicates that high voltage is present inside. It is dangerous to make any kind of contact with any internal part of this product.



This symbol alerts you that important literature concerning operation and maintenance has been included with this product.

製品をお使いになる前に



スペースの確保

製品を設置する周囲は換気のためスペースの確保が必要です。スペースの確保をしないと製品内部の温度が上がり火事や故障の原因となります。ヒーターの近くや、その他の温度が高い製品、加湿器などからは遠ざけてください。



- ヒーターの近くや、その他の温度が高い製品、加湿器などからは遠ざけてください。また直射日光が当たる場所への設置もご遠慮ください。
- パッケージ等の梱包に必要なものは保管してください。もし製品を発送する時にパッケージ等がないと、ご購入頂く必要がある場合がございます。
- モニター表面をクリーニングする際は、必ず柔らかい研磨作用のない布をお使いください。強い洗剤などの化学物質を使用するとパネルに致命的なダメージを与え、製品保証の対象外となります。
- モニターをクリーニングする際は、必ずコンセントから電源ケーブルが抜いてあるのを確認してください。
- 市販の液体クリーニング液を使用する際は充分にご注意ください。



- バスルームやキッチン、その他の湿度の高い場所には設置しないようにしてください。
- 不安定な場所、凹凸のある場所には設置しないようにしてください。また設置したモニターを移動する際は、必ず寝かしたりせず設置されている向きのまま移動してください。寝かせる場合には届いた時に梱包されていたパッケージを使用してください。市販のモニターアームに取り付ける際はかならずモニターアームの説明書を良く読んでから取り付けてください。
- モニター背面にある小さい穴は通気口となりますので塞がないようにしてください。狭く喚起できないような場所には設置しないようにしてください。
- もし長期間モニターを使用しない場合、ショートや電気回路の故障を防ぐために必ずコンセントを抜いてください。
- 感電や火事のリスクを減らすため、タコ足や延長ケーブルを多重に使用しないでください。
- 端子やモニター内部の中には絶対にものを入れないでください。火事や感電の原因となります。
- 絶対にモニターの背面カバーを開けるなどして、自身で修理を試みようとはしないでください。感電の危険性、及び製品保証の対象外となります。Pixioの製品保証サービスをご利用ください。
- ACアダプター付属のモニターに関しましては、ACアダプターに印字のアイコン等をご覧になり、温度や標高などに注意してください。
-  のマークは標高2000メートル以下での使用に適している事を意味します。
-  のマークは非熱帯地域での使用に適している事を意味します。

モニターのお手入れ

モニターをお手入れする際は下記の手順に従ってください。

1 モニター及びお使いのPCの電源をお切りください。



2 電源ケーブルをモニターから抜いてください。感電する可能性があるため、濡れた手で電源ケーブルを触らないようにしてください。



3 綺麗な、濡れていない、柔らかい布でモニター表面を吹いてください。アルコールを含むクリーニング溶液等を使わないでください。モニター表面を傷つける可能性があります。水や洗浄液等のスプレーを直接モニターに吹きかけないでください。

4 柔らかい布を水に付け、余分な水気を取り除きモニターの背面及びフレームを吹いてください。

5 電源ケーブルを再度接続しなおしてください。

6 モニター及びお使いのPCの電源を入れてください。

LCDパネル及びLEDパネルの特性

下記の症状は、パネルの製造上の仕様であり不良ではないことをご理解ください。

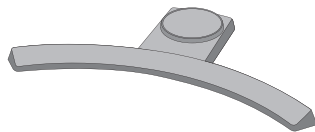
- 新品モニターの初めての電源立ち上げの際、画面が不安定になる場合がございます。一度電源を切り、再度入れなおしてください。
- 異なる画像では色が同じでも明るさが異なって表示される場合がございます。
- 異99.99%以上のピクセルは正常に機能しますが、0.01%以下のピクセルはドット抜け等により正常に機能しない場合がございます。
- 長期間の同じイメージを表示し続けた場合、焼き付きによりパネルへの表示が残る事がございます。長期間電源をオフにすることで徐々に焼き付きが消えていきます。
- 継続的な画面の表示の乱れや接続不良が見受けられた場合には、直接Pixioにご相談ください。お客様の使用環境や症状を詳しくをお聞きした後、必要に応じ修理させていただきます。ご自身で修理を試みようとは絶対にしないでください。製品保証の対象外となります。

準備

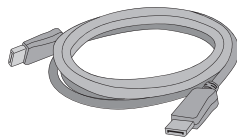
同梱物



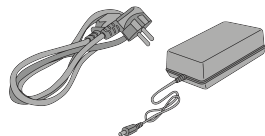
24.5インチモニター



スタンドベース

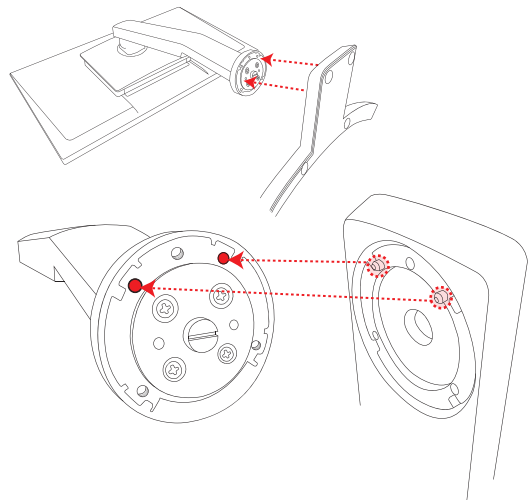


DisplayPortケーブル

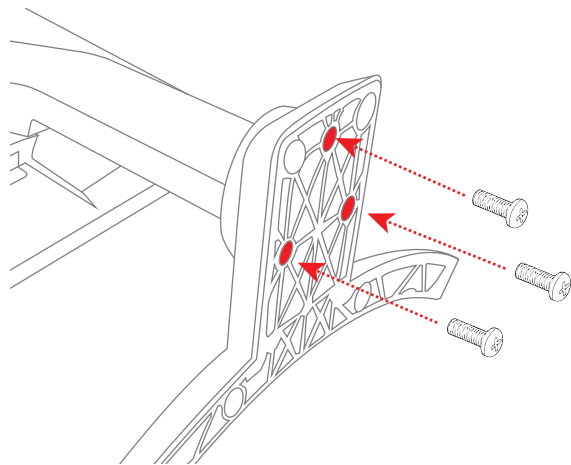


電源ケーブル

組み立て方

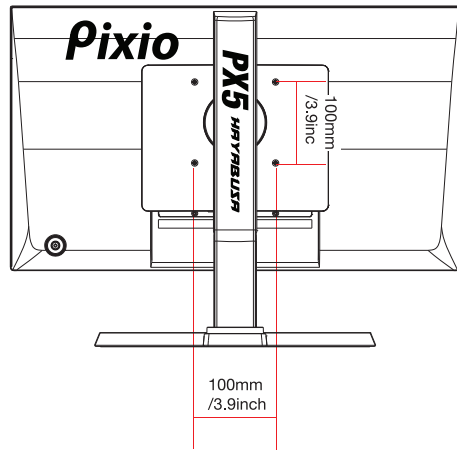
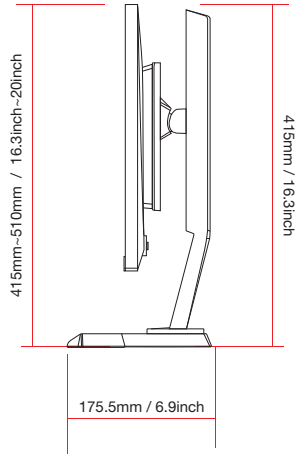
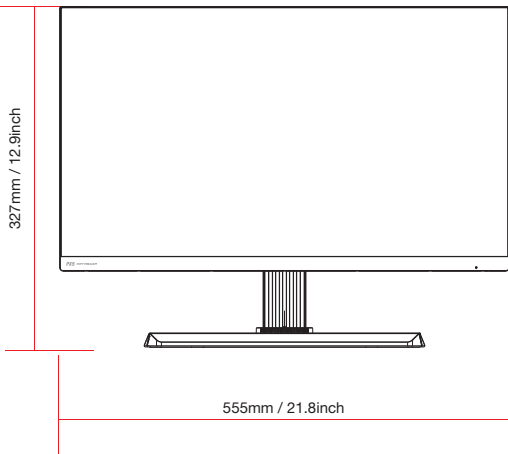


- 1** スタンド及びスタンドベースの角度と向きを調整します。
*上の図のようにスタンドベース側のピンをスタンド側の穴に入れます。



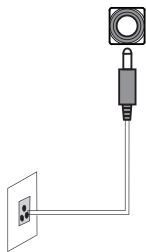
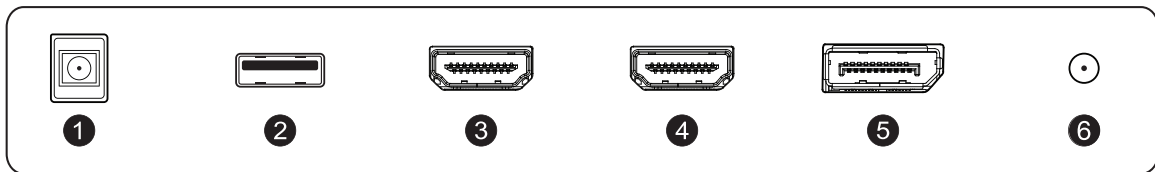
- 2** 同梱のネジを使いスタンドベースをスタンドに固定します。

サイズ & 重量



Weight : 4.23kg = 9.3lb

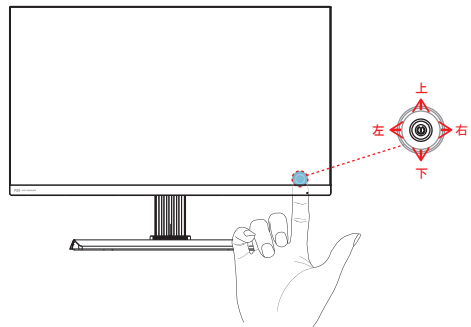
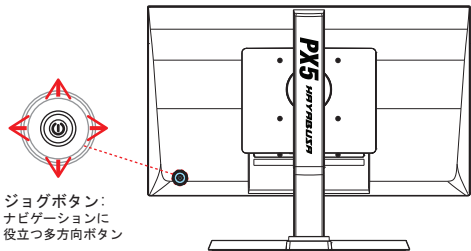
Monitor入力



- ① DC
- ② USB Firmware Update
- ③ HDMI2 HDMI 1.4, 144Hz, FreeSync
- ④ HDMI1 HDMI 2.0, 240Hz, FreeSync, HDR
- ⑤ DP DisplayPort 1.2, 240Hz, FreeSync, HDR
- ⑥ AUDIO OUT

*注意：必ず適切な電源コード
をご使用ください。

モニターの設定方法



ショートカットメニュー

スティック上	HDR ON/OFF
スティック下	入力ポート切り替え
スティック左	プリセットモード切り替え
スティック右	Crosshair選択

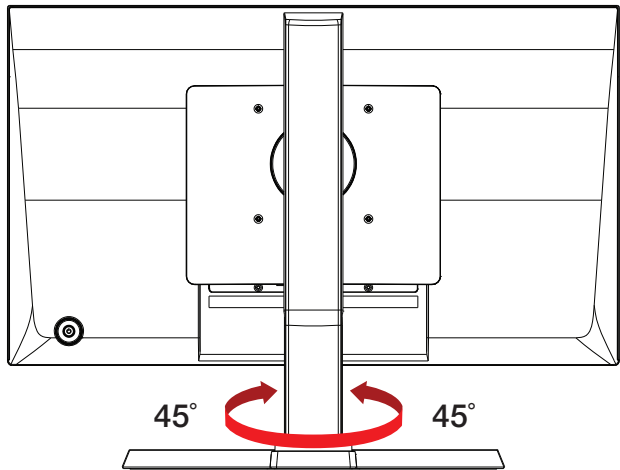
メインOSDナビゲーション

スティック押 OSDメニュー選択

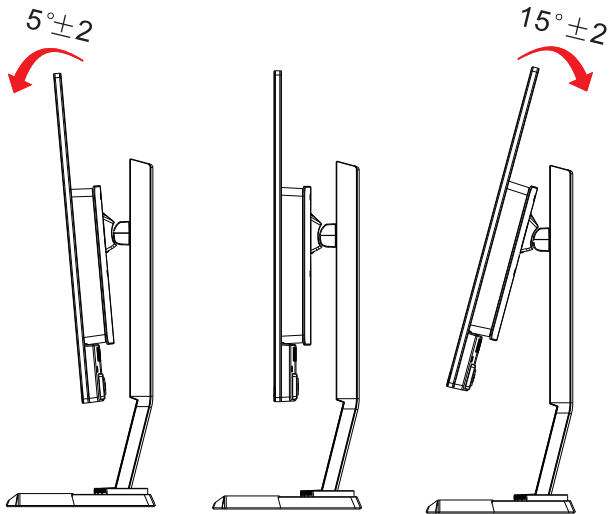
スティック上	上に移動
スティック下	下に移動
スティック左	左に移動 / 選択されている数値を減らす / OSDメニューから戻る
スティック右	右に移動 / 選択されている数値を増やす
スティック押	選択する

電源入：スティック押

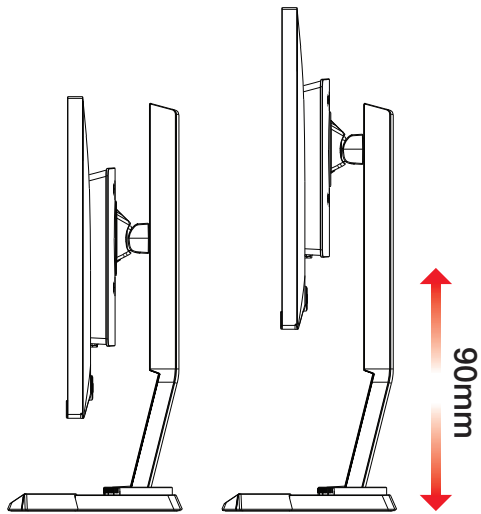
電源切：スティック長押し



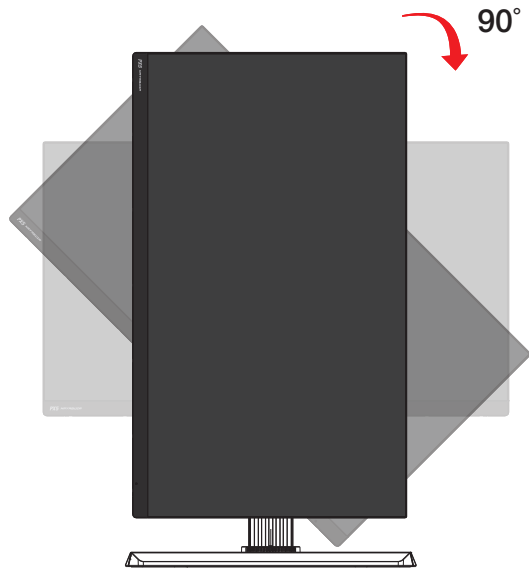
角度調整



傾き調整



高さ調整



回転式

OSDメニュー



入力ソースを自動, DisplayPort, HDMI1, HDMI2に切り替えます。

DP		Resolution: 1920x1080@240Hz
Input Source	Brightness	80 
Brightness/Contrast	Contrast	50
Color Setting	DCR	Off
Picture Quality Setting		
Display		
Audio		
OSD		
Other		

Pixio

BRIGHTNESS: 明るさを調節します。

CONTRAST: コントラスト比を調節します。

DCR: ダイナミックコントラスト機能を選択します。

DP		Resolution: 1920x1080@240Hz
Input Source	Gamma	1.8
Brightness/Contrast	Picture Mode	2.0
Color Setting	Color Temperature	2.2
Picture Quality Setting	Hue	2.4
Display	Saturation	2.6
Audio	Low Blue Light	
OSD		
Other		

Pixio

Gamma; ガンマ値を調節します。

Picture Mode: プリセットモードをStandard, FPS, or RTSから選択します。

Color Temperature: 色温度をNormal, Warm, Cool, もしくはユーザー設定から調節します。ユーザー設定が選択されていると、赤青緑の値を個別に設定できます。

Hue: 色彩を調節します。

Saturation: 彩度を調整します。

Low Blue Light: ブルーライトを調整します。

DP		Resolution: 1920x1080@240Hz
Input Source	Sharpness	Off
Brightness/Contrast	Response Time	High
Color Setting	Black Balance	Middle
Picture Quality Setting		Low
Display		
Audio		
OSD		
Other		

Pixio

Sharpness; 鮮明さを調整します。

Response Time: オーバードライブモードを低, 中, 高,
もしくはオフにします。

Black Balance: ブラックバランスのレベルを調整します。

DP		Resolution: 1920x1080@240Hz
Input Source	Aspect Ratio	Wide Screen
Brightness/Contrast		4:3
Color Setting		1:1
Picture Quality Setting		Auto
Display		
Audio		
OSD		
Other		

Pixio

Aspect Ratio: アスペクト比を4:3, 1:1, もしくはAUTOに変更します。



Mute: サウンドの出力をミュートします。

Volume; サウンドの出力音量を調整します。

DP		Resolution: 1920x1080@240Hz
Input Source	Language	English
Brightness/Contrast	OSD H-Position	简体中文
Color Setting	OSD V-Position	한국어
Picture Quality Setting	OSD Transparency	РУССКИЙ
Display	OSD Time Out	Español
Audio	OSD Rotation	日本語
OSD		Francais
Other		

Pixio

言語: OSDメニューの言語を変更します。

OSD H-POSITION: 水平のポジションを調整します。

OSD V-POSITION: 縦のポジションを調整します。

Menu Transparency: OSDメニューの透過度を調整します。

OSD TIME; OSDメニューが消えるまでの時間を調整します。

Menu Rotation: OSDメニューを回転させます。

DP		Resolution: 1920x1080@240Hz
Input Source	FreeSync [Adaptive sync]	LOS1
Brightness/Contrast	HDR	LOS2
Color Setting	LOS	LOS3
Picture Quality Setting	Firmware Update	
Display	Reset	
Audio		
OSD		
Other		
		

FreeSync(Adaptive Sync): FreeSyncをOnまたはOffにします。

HDR: HDRをOnにします (HDMI入力が必要です)。

LOS: Crosshairの形を選択します。

Firmware Update (ファームウェアアップデート): USBポートを使用し
モニターを最新のファームウェアにアップデートします。

Reset: 工場出荷時の状態に戻します。

LOS1



LOS2



LOS3



Adaptive-Sync. (AMD FreeSync or Nvidia G-Sync.)

FreeSync technologyは通常起動時ラグやティアリングを最小限に抑制し、よりゲームを楽しむことができます。

表示されているFreeSyncのメニューはモニターの型番、お使いのAMDグラフィックカードにより多少異なる場合がございます。

Nvidia GTX 10シリーズ、もしくはRTX20シリーズをお使いの方はAdaptive Sync (FreeSync)機能をお使い頂けます。ご利用にはNvidiaの最新のドライバーが必要となります。Nvidia GTXグラフィックカードでAdaptive-Sync(FreeSync)をお使いの際は最新のドライバーをインストールしてください。

Nvidia GPUでFreeSyncをお使いになる方法

1. Windowsデスクトップ画面にて右クリックをし、Nvidia Control Panelを選択してください。
2. パネルの左側にあるディスプレイセクションタブをクリックし、Set up G-Syncを開いてください。
3. "Enable G-Sync"、及び"G-Sync Compatible"にチェックを入れ、もし2個以上モニターがある場合はお使いになりたいActive Sync Displayを選択してください。
4. "Enable settings for the selected display model"にチェックを入れてください。
5. 右下にある"Apply"を選択してください。

*もし上記メニューが見つからない場合や当てはまらない場合は、"Manage 3D Settings"の"Global tab"を選択、"Monitor Technology"のドロップダウンから"G-Sync Compatible"を選択し"Apply"をクリックしてください。

*Nvidiaの案内によりますと、お使いのモニターがHDMIでのAdaptive Syncが対応であったとしても、GeForce GPUを使ってAdaptive Sync機能を使用する場合にはDisplayPortを使う必要がございます。(G-Sync対応モニターについてもDisplayPortのみでG-Sync機能が使えます)

Pixio

If you have any questions or comments, please contact us below.

support@pixiogaming.jp

www.pixiogaming.jp/support

If you have not registered your monitor yet, we highly recommend you to register your monitor in order for faster service.

www.pixiogaming.jp/register