

Pixio

USER MANUAL

PX329

製品の色合い及び外見は写真やイメージと異なる場合がございます。また製品の仕様は品質向上のため、予告なく変更する場合がございます。このユーザーマニュアルについても品質向上のため予告なく変更する場合がございます。

Copyright © 2020 PNS HOLDINGS INC. | Pixio is a registered trademark of PNS Holdings Inc. | All Rights Reserved.
Use or reproduction of this manual in parts or entirety without the authorization of PNS Holdings Inc is prohibited.
All other trademarks are owned by their respective owners.

Brand: Pixio
Product Name: 32in 165Hz Gaming Monitor
Product Code: PX329
FCC ID: 180524004EMC-1



This device complies with part 15 of the FCC Rules. Operation is subject to the following two conditions: (1) this device may not cause harmful interference, and (2) this device must accept any interference received, including interference that may cause undesired operation. Any changes or modifications not expressly approved by the party responsible for compliance could void the user's authority to operate the equipment.

NOTE: This equipment has been tested and found to comply with the limits for a Class B digital device, pursuant to Part 15 of the FCC Rules. These limits are designed to provide reasonable protection against harmful interference in a residential installation. This equipment generates, uses and can radiate radio frequency energy and, if not installed and used in accordance with the instructions, may cause harmful interference to radio communications. However, there is no guarantee that interference will not occur in a particular installation.

If this equipment does cause harmful interference to radio or television reception, which can be determined by turning the equipment off and on, the user is encouraged to try to correct the interference by one or more of the following measures:

- Reorient or relocate the receiving antenna.
- Increase the separation between the equipment and receiver.
- Connect the equipment into an outlet on a circuit different from that to which the receiver is connected.
- Consult the dealer or an experienced radio/TV technician for help.

保証登録のお願い

ご購入いただきましたPixioモニターを、より安心してお使いいただくため、ご購入から30日以内に機器情報をご登録いただきますようお願いいたします。お買い上げ日から定めた期間の無償保証サービス並びに、お買い上げいただきました製品に関連する情報をご提供致します。

<https://www.pixiogaming.jp/register>

RISK OF ELECTRIC SHOCK DO NOT OPEN THE MONITOR. OPENING MONITOR BACK COVER WILL VOID YOUR WARRANTY.



This symbol indicates that high voltage is present inside. It is dangerous to make any kind of contact with any internal part of this product.



This symbol alerts you that important literature concerning operation and maintenance has been included with this product.

製品をお使いになる前に



スペースの確保

製品を設置する周囲は換気のためスペースの確保が必要です。スペースの確保をしないと製品内部の温度が上がり火事や故障の原因となります。ヒーターの近くや、その他の温度が高い製品、加湿器などからは遠ざけてください。



- ヒーターの近くや、その他の温度が高い製品、加湿器などからは遠ざけてください。また直射日光が当たる場所への設置もご遠慮ください。
- パッケージ等の梱包に必要なものは保管してください。もし製品を発送する時にパッケージ等がないと、ご購入頂く必要がある場合がございます。
- モニター表面をクリーニングする際は、必ず柔らかい研磨作用のない布をお使いください。強い洗剤などの化学物質を使用するとパネルに致命的なダメージを与え、製品保証の対象外となります。
- モニターをクリーニングする際は、必ずコンセントから電源ケーブルが抜いてあるのを確認してください。
- 市販の液体クリーニング液を使用する際は充分にご注意ください。



- バスルームやキッチン、その他の湿度の高い場所には設置しないようにしてください。
- 不安定な場所、凹凸のある場所には設置しないようにしてください。また設置したモニターを移動する際は、必ず寝かしたりせず設置されている向きのまま移動してください。寝かせる場合には届いた時に梱包されていたパッケージを使用してください。市販のモニターアームに取り付ける際はかならずモニターアームの説明書を良く読んでから取り付けてください。
- モニター背面にある小さい穴は通気口となりますので塞がないようにしてください。狭く喚起できないような場所には設置しないようにしてください。
- もし長期間モニターを使用しない場合、ショートや電気回路の故障を防ぐために必ずコンセントを抜いてください。
- 感電や火事のリスクを減らすため、タコ足や延長ケーブルを多重に使用しないでください。
- 端子やモニター内部の中には絶対にものを入れないでください。火事や感電の原因となります。
- 絶対にモニターの背面カバーを開けるなどして、自身で修理を試みようとはしないでください。感電の危険性、及び製品保証の対象外となります。Pixioの製品保証サービスをご利用ください。
- ACアダプター付属のモニターに関しましては、ACアダプターに印字のアイコン等をご覧になり、温度や標高などに注意してください。
-  のマークは標高2000メートル以下での使用に適している事を意味します。
-  のマークは非熱帯地域での使用に適している事を意味します。

モニターのお手入れ

モニターをお手入れする際は下記の手順に従ってください。

1 モニター及びお使いのPCの電源をお切りください。



2 電源ケーブルをモニターから抜いてください。感電する可能性があるため、濡れた手で電源ケーブルを触らないようにしてください。



3 綺麗な、濡れていない、柔らかい布でモニター表面を吹いてください。アルコールを含むクリーニング溶液等を使わないでください。モニター表面を傷つける可能性があります。水や洗浄液等のスプレーを直接モニターに吹きかけないでください。

4 柔らかい布を水に付け、余分な水気を取り除きモニターの背面及びフレームを吹いてください。

5 電源ケーブルを再度接続しなおしてください。

6 モニター及びお使いのPCの電源を入れてください。

LCDパネル及びLEDパネルの特性

下記の症状は、パネルの製造上の仕様であり不良ではないことをご理解ください。

- 新品モニターの初めての電源立ち上げの際、画面が不安定になる場合がございます。一度電源を切り、再度入れなおしてください。
- 異なる画像では色が同じでも明るさが異なって表示される場合がございます。
- 異99.99%以上のピクセルは正常に機能しますが、0.01%以下のピクセルはドット抜け等により正常に機能しない場合がございます。
- 長期間の同じイメージを表示し続けた場合、焼き付きによりパネルへの表示が残る事がございます。長期間電源をオフにすることで徐々に焼き付きが消えていきます。
- 継続的な画面の表示の乱れや接続不良が見受けられた場合には、直接Pixioにご相談ください。お客様の使用環境や症状を詳しくをお聞きした後、必要に応じ修理させていただきます。ご自身で修理を試みようとは絶対にしないでください。製品保証の対象外となります。

準備



モニター



スタンドベース



DisplayPortケーブル



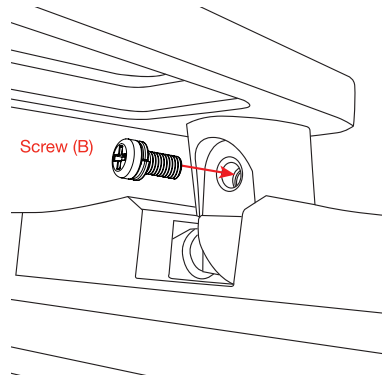
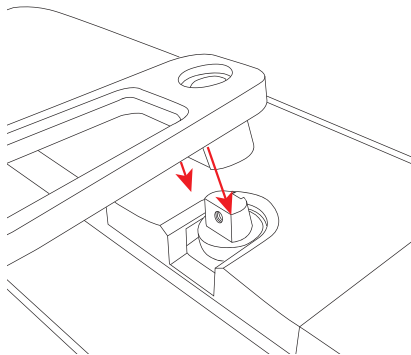
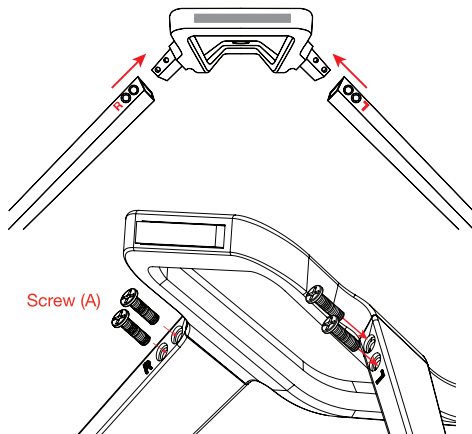
電源ケーブル

組み立て方

 必ず同梱のネジをお使いください。


Screw (A)


Screw (B)



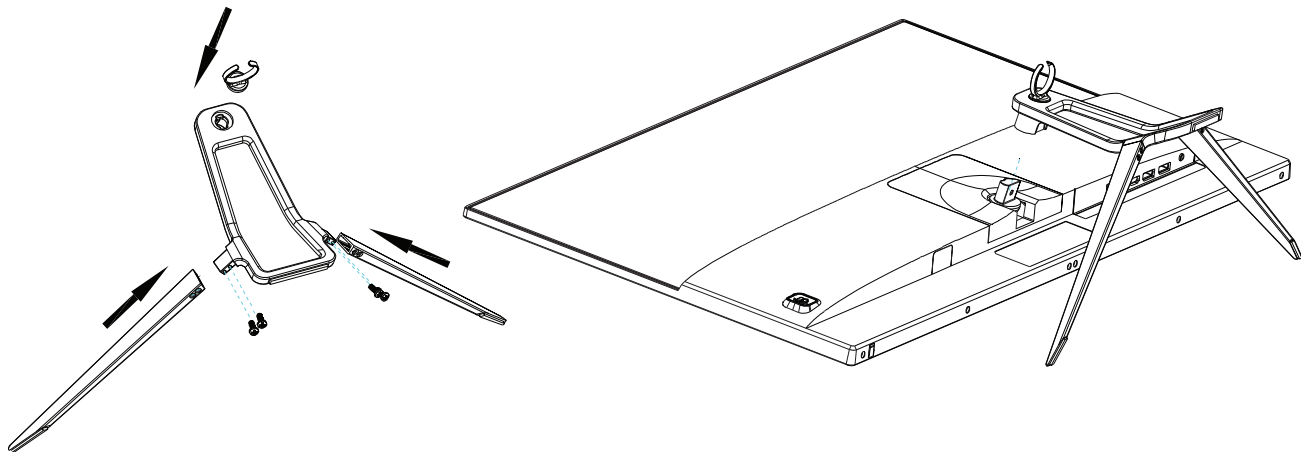
① R及びLの記載がある足の部分をセンタースタンドと繋ぎます。Aネジを2つずつ使い固定させます。

② モニター背面に①で組み立てたスタンドを図のように差し込みます。

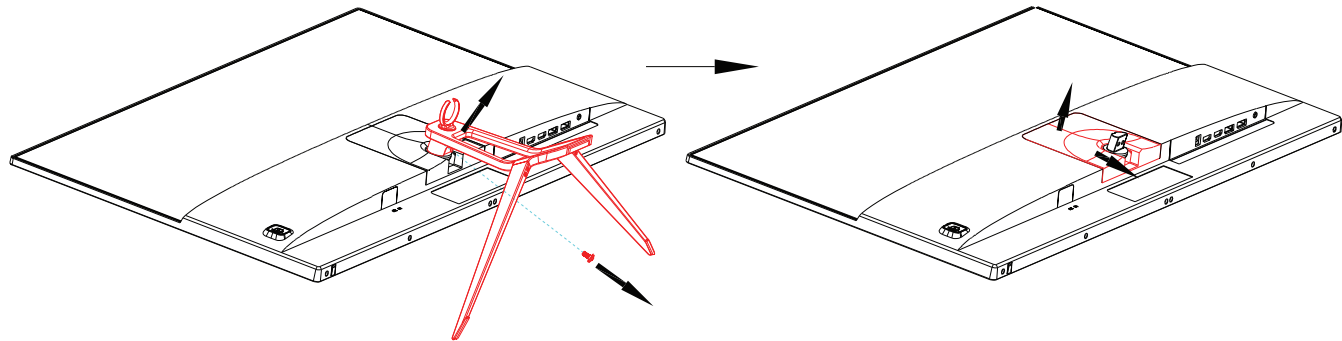
③ Bネジを使い固定させ、スタンドの取り付け完了です。

PX329 プレーートの取り付け方

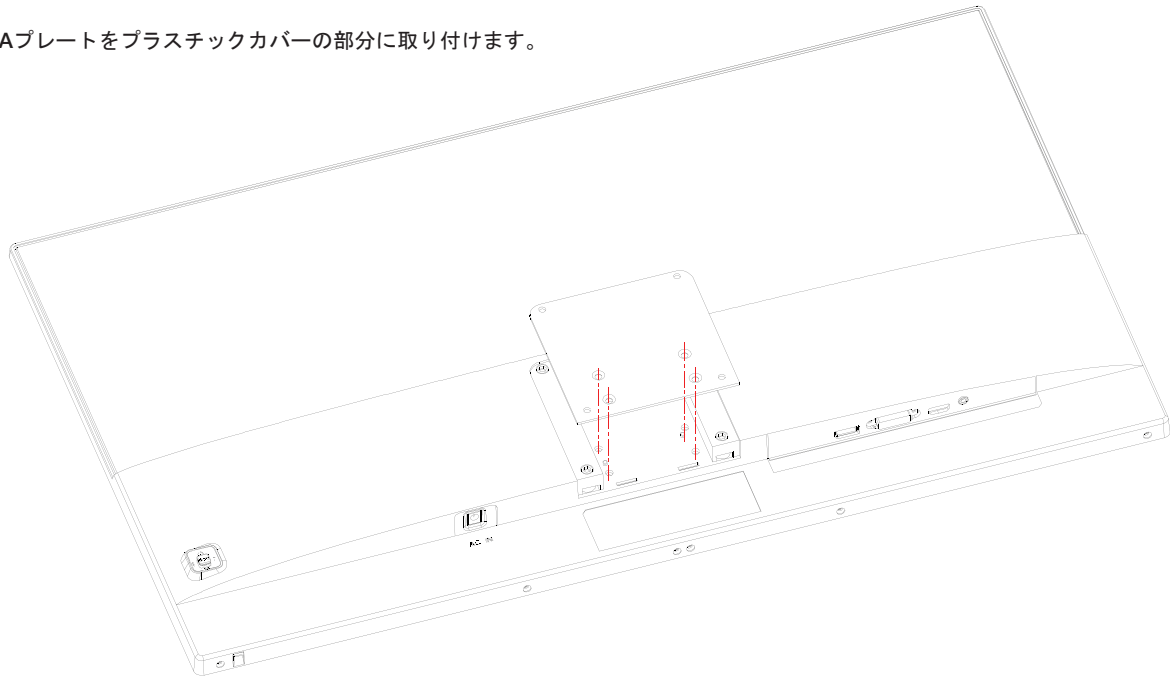
1. スタンドを取り外します。



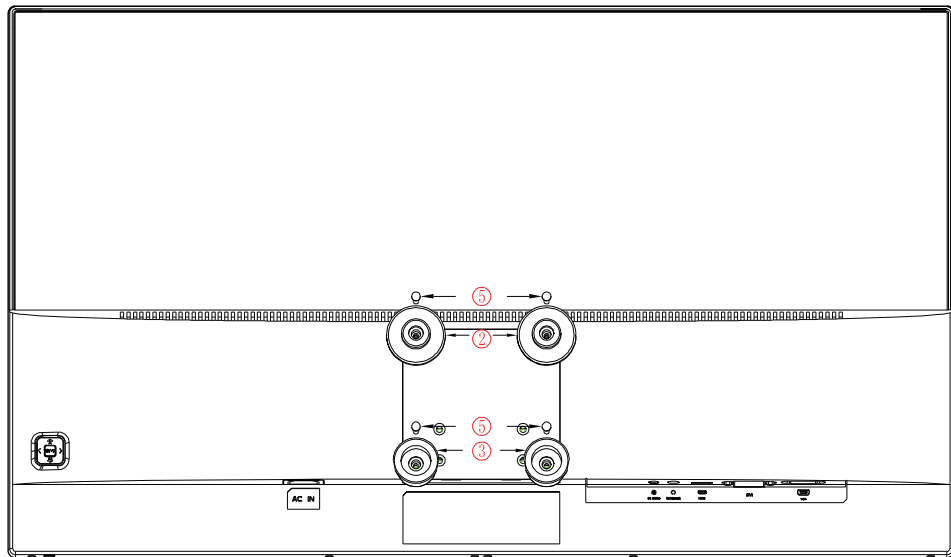
2. 背面のスタンドのジョイント部分のプラスチックカバーを外します。
3. スタンドジョイントが固定されている4つのネジを外し、ジョイントを取り外します。



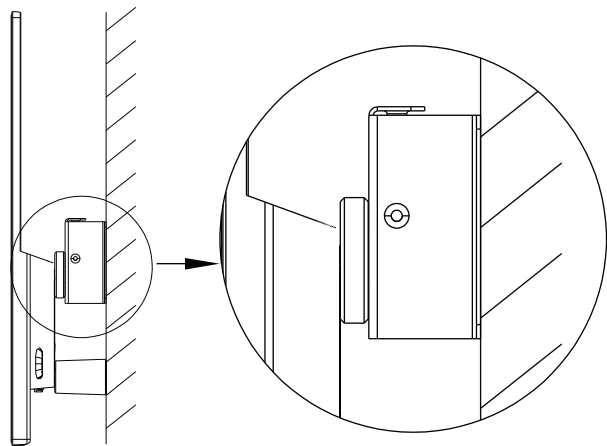
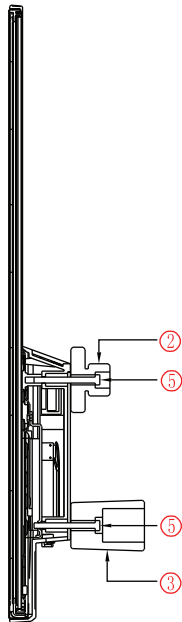
4. VESAプレートをプラスチックカバーの部分に取り付けます。



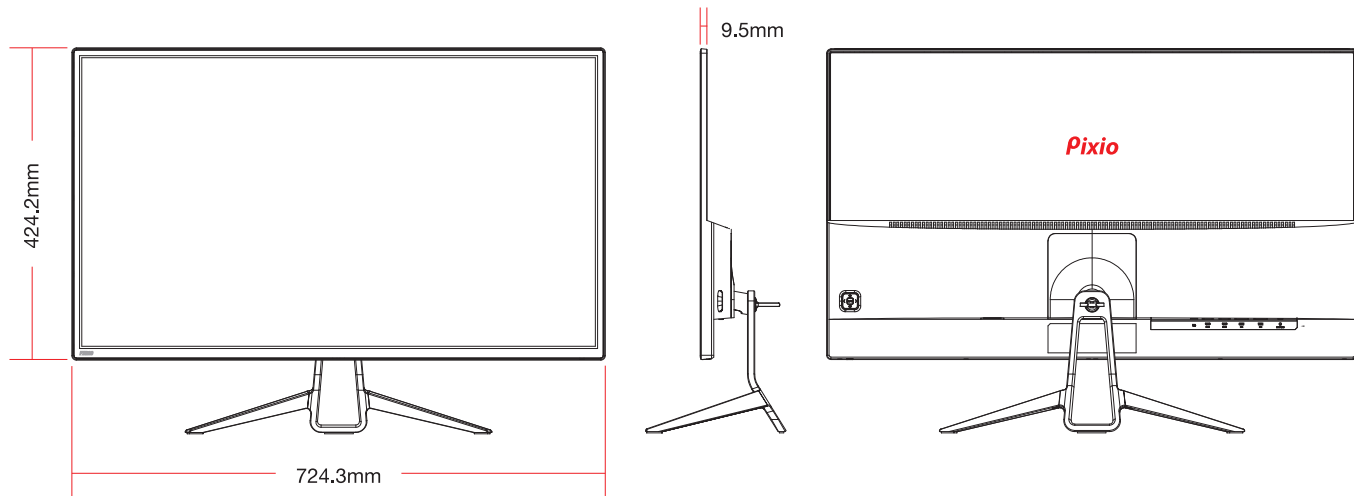
5. 先ほど外した4つのネジを使い
VESAプレートを固定します。



6. モニターアームの説明書の指示に従い
モニターをモニターアームに取り付けます。



サイズ & 重量

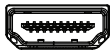


5.5kg = 12.125lb
with stand

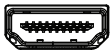
Monitor入力



1



2



3



4

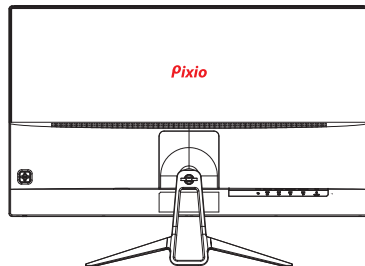


5



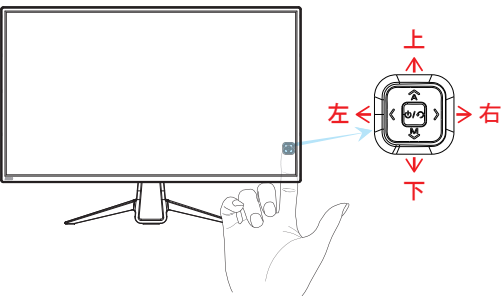
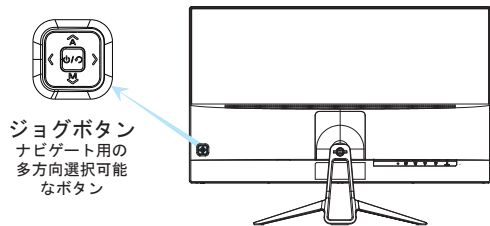
6

- ① DC
- ② HDMI1 **HDMI 2.0**
- ③ HDMI2 **HDMI 2.0**
- ④ DisplayPort1.2 [DP1] **165Hz**
- ⑤ DisplayPort1.2 [DP2] **144Hz**
- ⑥ AUDIO OUT



注：165hzはDPポートでのみご利用頂けます。FreeSyncとの併用もご利用頂けます。

モニターの設定方法

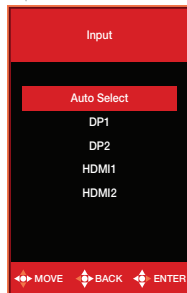


ショートカットメニュー

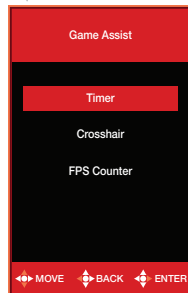
上	入力ソース選択 / ショートカットメニューを閉じる
下	音量調節
左	ゲームアシスト機能
右	プリセット設定から選択



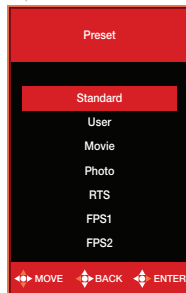
上



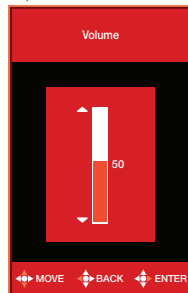
左



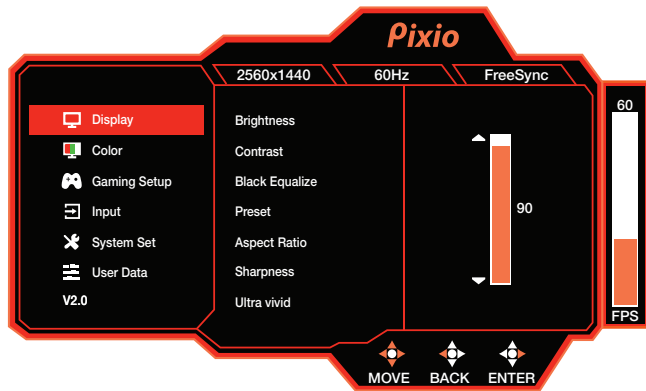
右



下



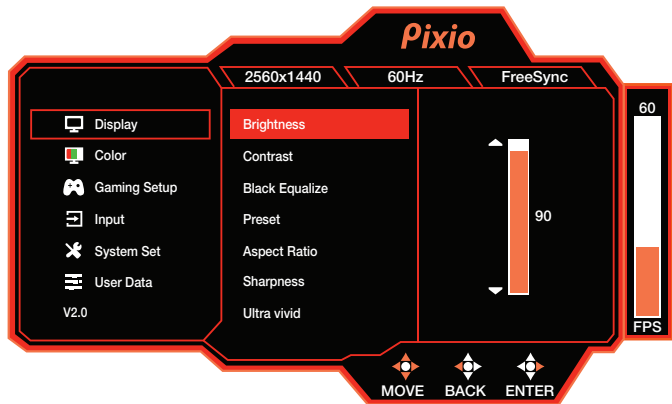
OSDメインメニュー



How to Reconfigure

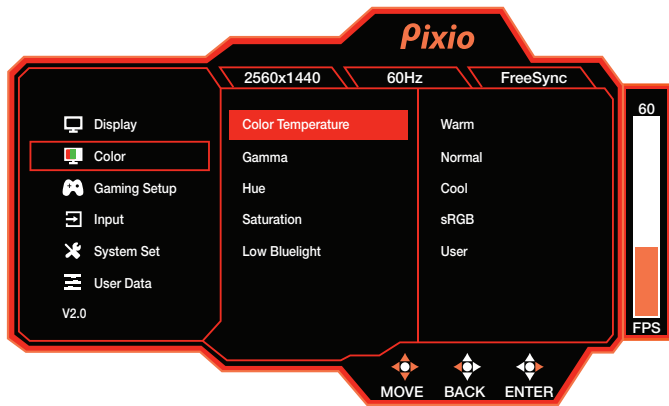
上	上へ進む / 値を増やす
下	下へ進む / 値を減らす
左	 左へ進む / 戻る BACK
右	 右へ進む / 進む ENTER
押す	OSDメニューを開く / OSDメニューを閉じる

OSDメニューを開く際にはジョグボタンを押してください。



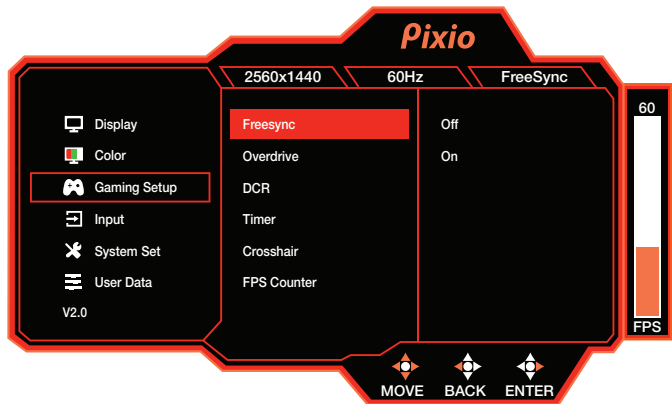
Display

- **Brightness:** ディスプレイの明るさを0~100で調整します。
- **Contrast:** ディスプレイのコントラストを0~100で調整します。
- **Black Equalize:** こちらの値を調整することで暗闇を明るくできます。
- **Preset:** プリセット設定から用途に合わせたオススメ設定を選択します。
- **Aspect Ratio:** Full, 16:9, 4:3からアスペクト比を選択します。
- **Sharpness:** 鮮明さを0~100までの値で調整します。
- **Ultra vivid:** ウルトラビビッド機能をON又はOFFにします。



Color

- **Color Temperature:** 色温度をWarm, Normal, Cool, sRGB, USER設定から選択します。
- **Gamma:** ガンマ値をオフ, 1.8, 2.0, 2.2, 2.4から選択します。
- **Hue:** 色彩値を0～100までで調節します。
- **Saturation:** 色の彩度を0～100までで調節します。
- **Low Bluelight:** ブルーライトカットフィルターの値を0～100までで調節します。

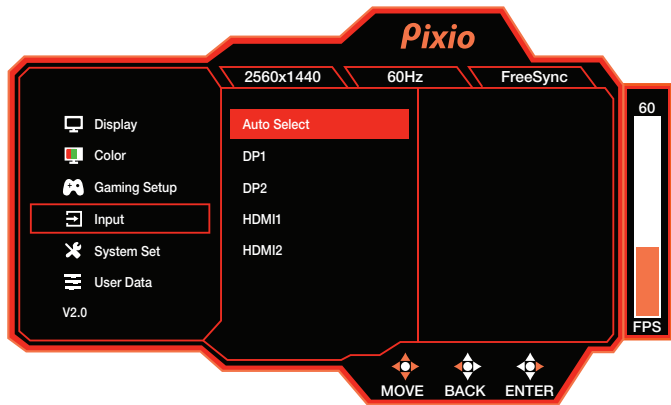


Gaming Setup

- FreeSync: FreeSyncをON又はOFFにします。
- Overdrive: OverdriveをOFF, Low, Middle, Highから選択します。
- DCR: 明るさやコントラストが自動調整されるDCR機能をON又はOFFにします。
- Timer: 決められた時間のタイマー機能を選択します。
- Crosshair: 画面の中央に表示するLOS機能のデザインを選択します。



- FPS Counter: FPSカウンター機能をON又はOFFにします。



Input

- 入カソースを自動, DP1, DP2, HDMI1, HDMI2に切り替えます。



System Set

- **Language:** OSDメニューのポジションの位置やタイムアウトのOSD時間を調整します。
- **OSD Setup:** Select OSD Setup from H Position, V Position, OSD Timeout, Transparency.
 - H Position: 0-100までで表示される横のポジションを調整します。
 - V-Position: 0-100までで表示される縦のポジションを選択します。
 - OSD Timeout: 0-100までで表示される縦のポジションを選択します。
 - Transparency: 透過度を0-100までで調整します。
- **Audio:** 音量、ミュート機能を選択します。
 - Volume: 音量を0~100で調節します。
 - Mute: ミュート機能をON又はOFFを選択します。
- **Reset:** 工場出荷時の状態に戻します。



User Data

- User Data: お好みのユーザー設定を3つまで保存することができます。

Adaptive-Sync. (AMD FreeSync or Nvidia G-Sync.)

FreeSync technologyは通常起動時ラグやティアリングを最小限に抑制し、よりゲームを楽しむことができます。

表示されているFreeSyncのメニューはモニターの型番、お使いのAMDグラフィックカードにより多少異なる場合がございます。

Nvidia GTX 10シリーズ、もしくはRTX20シリーズをお使いの方はAdaptive Sync (FreeSync)機能をお使い頂けます。ご利用にはNvidiaの最新のドライバーが必要となります。Nvidia GTXグラフィックカードでAdaptive-Sync(FreeSync)をお使いの際は最新のドライバーをインストールしてください。

Nvidia GPUでFreeSyncをお使いになる方法

1. Windowsデスクトップ画面にて右クリックをし、Nvidia Control Panelを選択してください。
2. パネルの左側にあるディスプレイセクションタブをクリックし、Set up G-Syncを開いてください。
3. "Enable G-Sync"、及び"G-Sync Compatible"にチェックを入れ、もし2個以上モニターがある場合はお使いになりたいActive Sync Displayを選択してください。
4. "Enable settings for the selected display model"にチェックを入れてください。
5. 右下にある"Apply"を選択してください。

*もし上記メニューが見つからない場合や当てはまらない場合は、"Manage 3D Settings"の"Global tab"を選択、"Monitor Technology"のドロップダウンから"G-Sync Compatible"を選択し"Apply"をクリックしてください。

*Nvidiaの案内によりますと、お使いのモニターがHDMIでのAdaptive Syncが対応であったとしても、GeForce GPUを使ってAdaptive Sync機能を使用する場合にはDisplayPortを使う必要がございます。(G-Sync対応モニターについてもDisplayPortのみでG-Sync機能が使えます)

Pixio

製品に関するご質問やご意見などがございましたら、下記サポートセンターまでご連絡ください。

support@pixiogaming.jp
www.pixiogaming.jp/support

もしご購入済みのお客様で、製品登録をまだお済みでない場合は、今後のアフターサポートのために下記製品登録フォームよりご登録ください。

www.pixiogaming.jp/register