

Pixio

USER MANUAL

PX243

製品は写真やイメージと異なる場合がございます。品質向上のため、製品仕様は、予告なく変更する場合がございます。製品仕様の変更に伴い、ユーザーマニュアルも予告なく変更する場合がございます。

Copyright © 2022 Pixio USA Inc. | Pixio is a registered trademark of Pixio USA Inc. | All Rights Reserved.
Use or reproduction of this manual in parts or entirety without the authorization of Pixio USA Inc is prohibited.
All other trademarks are owned by their respective owners.

製品登録のお願い

ご購入いただきました製品を、安心してお使いいただくため、ご購入から30日以内に製品登録をお願いいたします。

<https://www.pixiogaming.jp/register>

RISK OF ELECTRIC SHOCK DO NOT OPEN THE MONITOR. OPENING MONITOR BACK COVER WILL VOID YOUR WARRANTY.



This symbol indicates that high voltage is present inside. It is dangerous to make any kind of contact with any internal part of this product.



This symbol alerts you that important literature concerning operation and maintenance has been included with this product.

ご使用前に



スペースの確保

製品を設置する周囲は換気のためスペースの確保が必要です。スペースを確保しないと製品内部の温度が上がり火事や故障の原因となります。



- ヒーターの近くや、その他の温度が高い製品、加湿器などからは離してください。また直射日光が当たる場所への設置もご遠慮ください。
- パッケージ等は保管してください。修理などにより製品をご返送いただく場合、パッケージや緩衝材がないとお受けできない場合がございます。
- モニター表面をクリーニングする際は、必ず柔らかい布をお使いください。強い洗剤などを使用するとパネルにダメージが発生し、製品保証の対象外となります。
- モニターをクリーニングする際は、必ずコンセントから電源ケーブルが抜いてあることを確認してください。
- 市販の液体クリーニング液を使用する際は充分にご注意ください。



- バスルームやキッチン、その他の湿度の高い場所には設置しないでしてください。
- 不安定な場所、凹凸のある場所には設置しないでください。また設置したモニターを移動する際は、必ず寝かせずに設置されている向きのまま移動してください。寝かせる場合には届いた時に梱包されていたパッケージを使用してください。
- モニター背面にある小さい穴は通気口となりますので塞がないようにしてください。
- 長期間モニターを使用しない場合、電気回路の故障を防ぐために必ずコンセントを抜いてください。
- タコ足や延長ケーブルを多重に使用しないでください。火事や感電の原因となります。
- 端子やモニター内部の中には絶対にものを入れないでください。火事や感電の原因となります。
- Pixioサポート以外で修理を行わないでください。製品保証の対象外となります。感電の危険性、及び製品保証の対象外となります。Pixioの製品保証サービスをご利用ください。
- ACアダプター付属のモニターは、ACアダプタのアイコンに従い、温度や標高などに注意してください。
-  のマークは標高2000メートル以下での使用に適している事を意味します。
-  のマークは非熱帯地域での使用に適している事を意味します。

モニターのお手入れ

モニターをお手入れする際は下記の手順に従ってください。

1 モニター及び接続している機器の電源をお切りください。



2 電源ケーブルをモニターから抜いてください。感電する可能性があるため、濡れた手で電源ケーブルを触らないようにしてください。



3 乾いた柔らかい布でモニター表面を拭いてください。アルコールを含むクリーニング液等を使わないでください。モニター表面を傷つける可能性があります。水や洗剤等のスプレーを直接モニターに吹きかけないでください。

4 柔らかい布を水に付け、余分な水気を取り除きモニターの背面及びフレームを拭いてください。

5 電源ケーブルを再度接続しなおしてください。

6 モニター及び接続している機器の電源を入れてください。

LCD/LEDパネルの特性

下記の症状は、パネルの製造上の仕様であり不良ではございませんのでご安心ください。

- 新品モニターの初めての電源立ち上げの際、画面が不安定になる場合がございます。一度電源を切り、再度入れなおしてください。
- 異なる画像では色が同じでも明るさが異なって表示される場合がございます。
- 99.99%以上のピクセルは正常に機能しますが、0.01%以下のピクセルはドット抜け等により正常に機能しない場合がございます。
- 長期間同じイメージを表示し続けた場合、焼き付きによりパネルに表示が残る事がございます。長期間電源をオフにすることで徐々に焼き付きが消えていきます。
- 継続的な画面の表示の乱れや接続不良が見受けられた場合には、ご相談ください。お客様の使用環境や症状をお伺いした後、必要に応じ修理させていただきます。

同梱品



モニター



スタンド



M4*6mmネジ

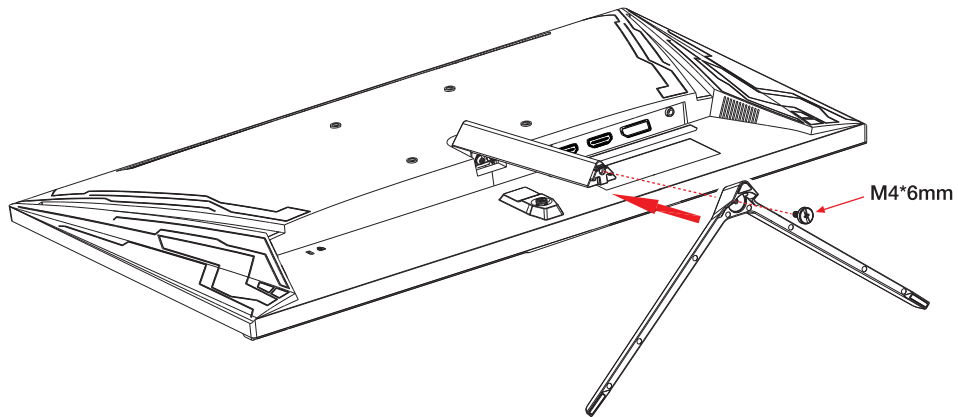


DPケーブル



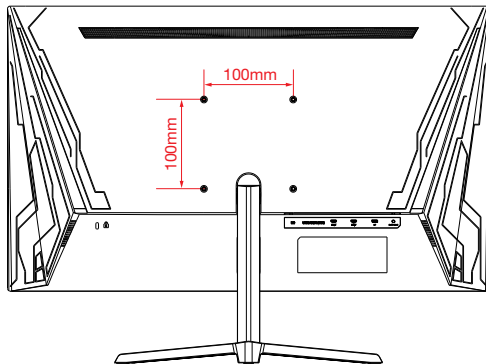
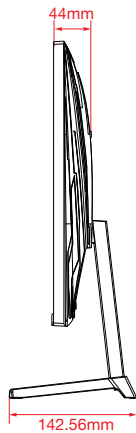
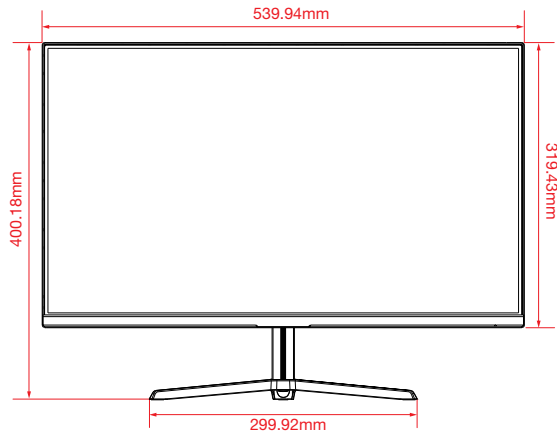
電源アダプター

組み立て方:



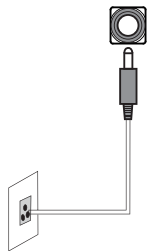
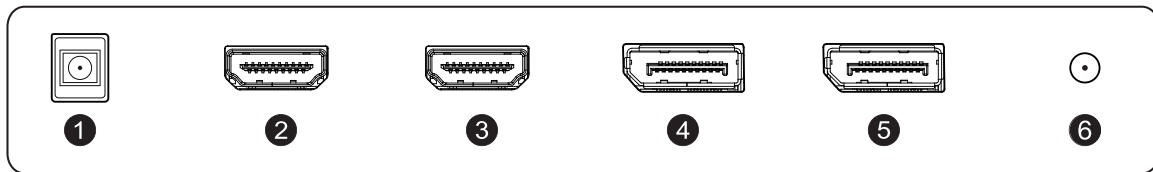
ベースをスタンドに挿入し、M4×6mm、H = 12.5mmの手締めネジ1本で固定してください。

サイズ & 重量



重量: 2.9kg

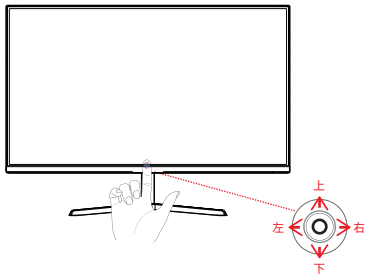
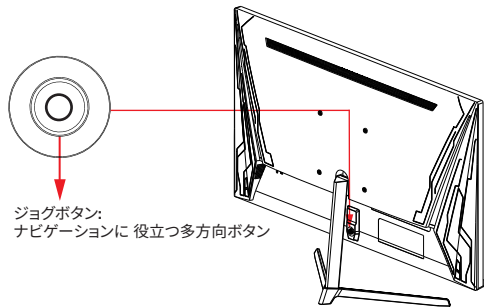
入力端子



- ① DC
- ② HDMI2 HDMI 2.0, 165Hz, FreeSync Premium
- ③ HDMI1 HDMI 2.0, 165Hz, FreeSync Premium
- ④ DP2 DisplayPort 1.4, 165Hz, FreeSync Premium
- ⑤ DP1 DisplayPort 1.4, 165Hz, FreeSync Premium
- ⑥ イヤホンジャック

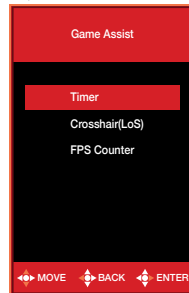
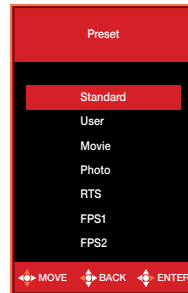
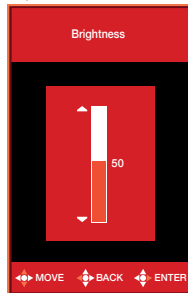
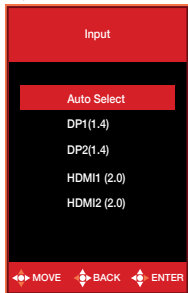
※注意：
必ず適切な電源コードをご利用ください。

設定方法

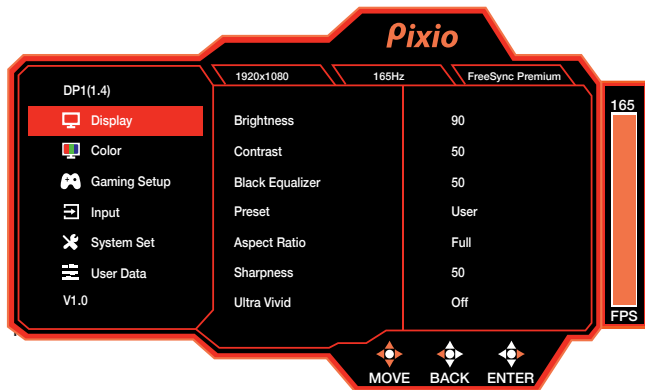


ショートカットメニュー

スティック上	入力ソース切り替え
スティック下	明るさ調整
スティック左	プリセット設定選択メニュー
スティック右	ゲームアシスト機能選択メニュー



OSD画面操作



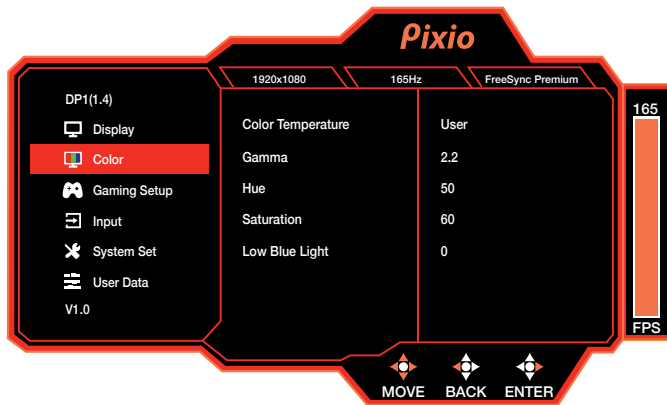
上	OSDメニューを上へ移動 / 値を増やす
下	OSDメニューを下へ移動 / 値を減らす
左	 OSDメニューを左へ移動 / 戻る BACK
右	 OSDメニューを右へ移動 / 決定 ENTER
押す	OSDメニューを開く / 閉じる

OSDメニューを開くにはボタンを押し込んでください。
モニターの電源を切るにはボタンを2秒以上押し続けてください。



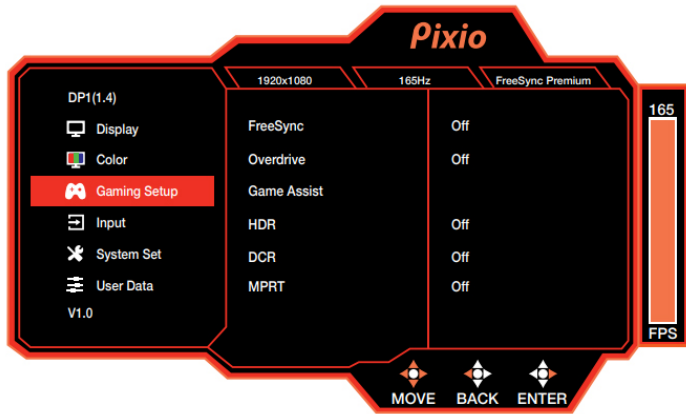
Display

- **Brightness:** ディスプレイの明るさを調整します。
- **Contrast:** ディスプレイのコントラストを調整します。
- **Black Equalizer:** 暗い箇所を明るく表示するよう調整します。
- **Preset:** プリセットから用途に合わせた設定を選択します。
- **Aspect Ratio:** フル、16:9、4:3からアスペクト比を選択します。
[FreeSync ON時はご利用頂けません]
- **Sharpness:** 鮮明さを調整します。
- **Ultra Vivid:** Ultra Vivid をON/OFF切替します。



Color

- Color Temperature: 色温度を選択します。
- Gamma: ガンマ値を選択します。
- Hue: 色相を調整します。
- Saturation: 色の彩度を調整します。
- Low Blue Light: ブルーライトフィルターの値を調整します



Gaming Setup

- FreeSync: FreeSyncをON/OFF切替します。
- Overdrive: オーバードライブを選択します。
- Game Assist: ゲームアシスト機能を選択します。

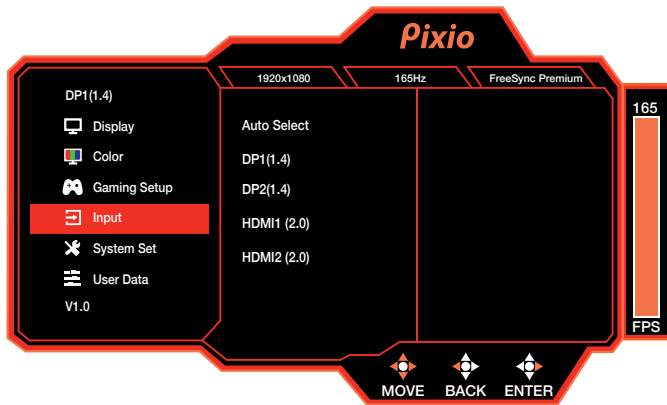
Timer: タイマーを選択します。

Crosshair(LoS): 画面の中央に表示するLOS機能を選択します。



FPS Counter: FPSカウンターをON/OFF切替します。

- HDR: HDR機能をON/OFF切替します。
- DCR: 明るさやコントラストが自動調整されるDCR機能をON/OFF切替します。
- MPRT: MPRT機能をON/OFF切替します。



Input

- 入力ソースを切り替えます。



System Set

- **Language:** OSDメニューの言語を切り替えます。
- **OSD Setup:** OSDメニューの位置やタイムアウトの時間を調整します。

H Position: 横方向の出力位置を調整します

V-Position: 縦方向の出力位置を調整します

OSD Timeout: タイムアウトするまでの時間を調整します

Transparency: 透明度を調整します

- **Audio:**

Mute: ミュート機能をON/OFF切替します。

Volume: 音量を調整します。

- **Reset:** 工場出荷時の状態に戻します。



User Data

- User Data: お好みの設定を3つまで保存することができます。

Adaptive-Sync. (AMD FreeSync)

FreeSyncテクノロジーは、ラグやティアリングを最小限に抑制し、よりゲームを楽しむことができます。表示されているFreeSyncのメニューはモニターの型番、お使いのAMDグラフィックカードにより異なる場合がございます。

Nvidia G-Sync

Nvidia GTX 10シリーズまたはRTX20シリーズお使いの方はAdaptive-Sync (FreeSync) 機能をお使い頂けます。ご利用にはNvidiaの最新のGPUアップデートが必要となります。Nvidia GTXグラフィックカードでAdaptive-Sync (FreeSync) を使用する場合は、最新のドライバーアップデートをインストールしてください。

Nvidia GPUでFreeSyncをお使いになる方法

- 1 Windowsデスクトップを右クリックして、[Nvidiaコントロールパネル]を選択します。
- 2 パネルの左側にあるディスプレイセクションタブをクリックし、[G-Syncのセットアップ]を開きます。
- 3 [Enable G-Sync、及びG-Sync Compatible]にチェックを入れ、モニターが複数ある場合は使用するActiveSyncディスプレイを選択します。
- 4 [Enable setting for the selected display model]にチェックを入れます。
- 5 右下にある[Apply]をクリックします。

*もし上記のメニューが見つからない場合や当てはまらない場合は、“Manage 3D Settings “の”Global tab を選択、“Monitor Technology” のドロップダウンから“G-Sync Compatible”を選択し “Apply”をクリックしてください。

* Nvidiaの案内によりますと、お使いのモニターがHDMIでのAdaptiveSyncが対応であったとしても、GeForceGPUを使ってAdaptiveSync機能を利用する場合にはDisplayPortを使う必要がございます。(G-Sync対応モニターについてはDisplayPortのみでG-Sync機能が使えます。)

Pixio

製品に関するご質問やご意見などがございましたら、下記サポートセンターまでご連絡ください。

pixio_store@hamee.co.jp