



SINCE 1947

Italian Espresso
Coffee Machines

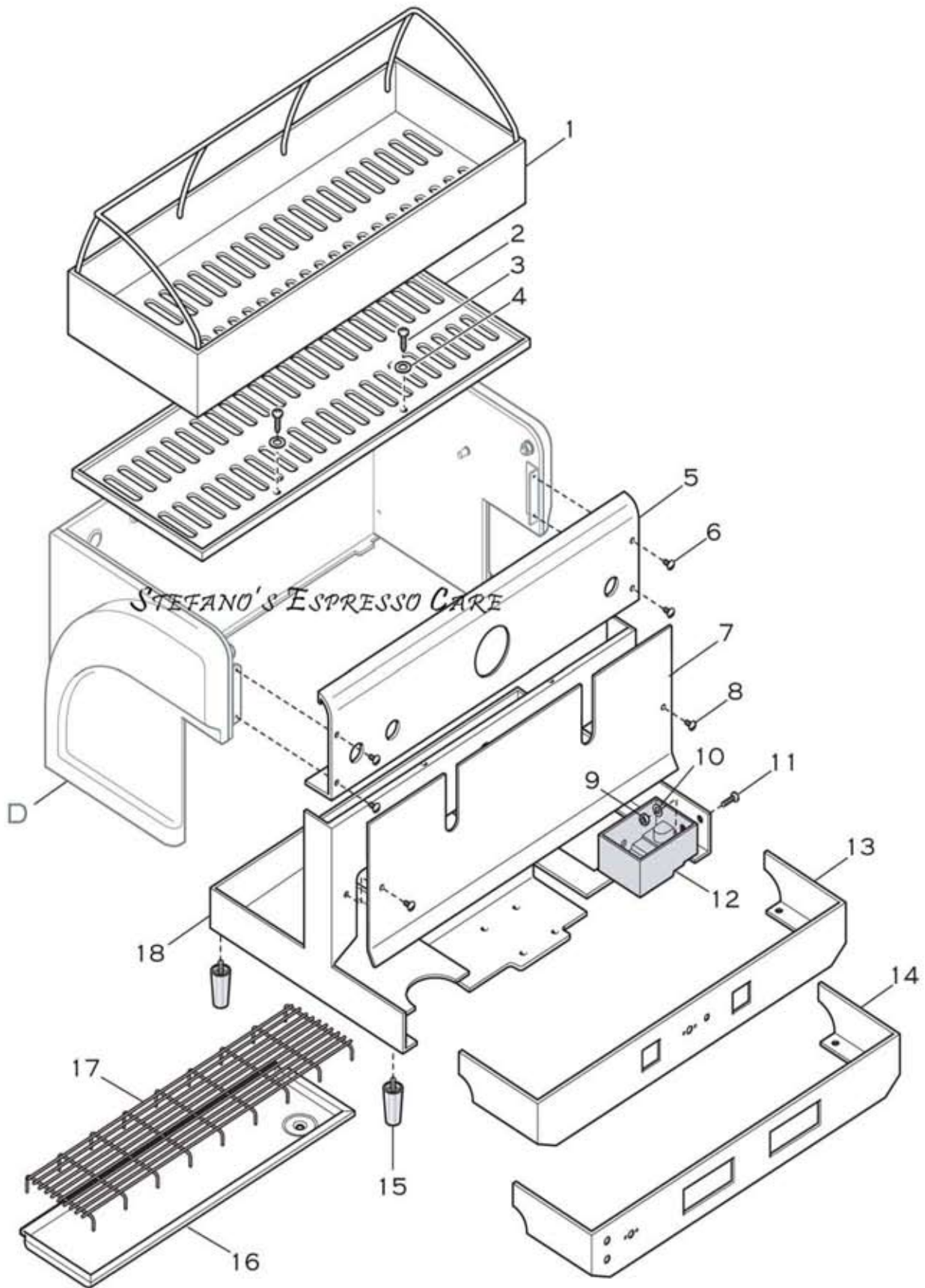
modern**gold** spareparts

2 U N I T S

STEFANO'S ESPRESSO CARE

R I C C A M B I

bar



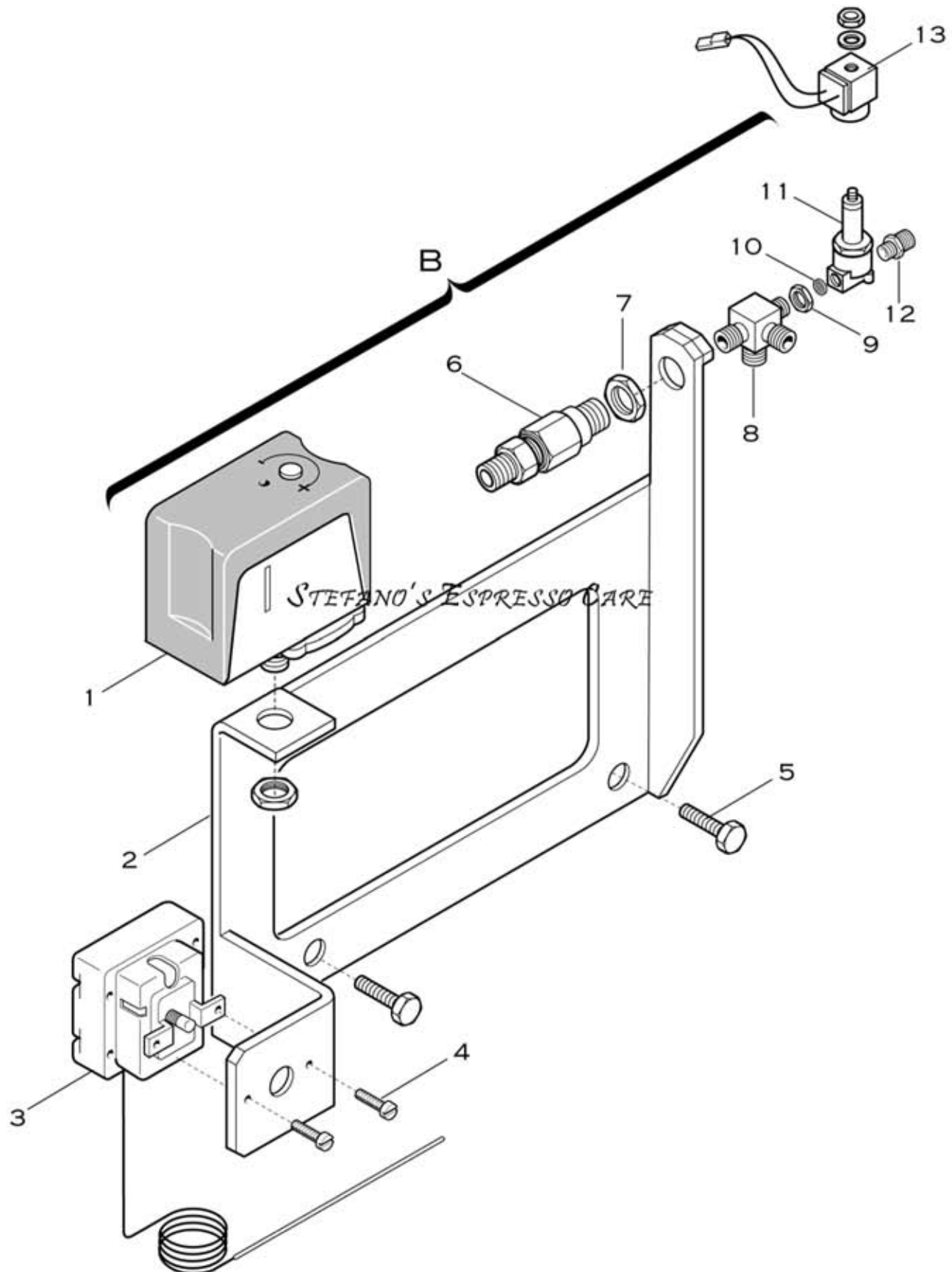
ARTICOLI D1-S,T-S,T-G
2GR MAXI SEMIAUTOMATICA ED ELETTRONICA

ARTICLE D1-S,T-S,T-G
2GR MAXI SEMIAUTOMATIC & ELECTRONIC

CARROZZERIA/TELAIO
BODY/FRAME

| Pos. | Descrizione | Description | Cod. |
|----------|--|--|-----------------|
| 1 | Portatazze superiore inox | Top cups tray - inox | 02145015 |
| 2 | Bacinella superiore inox | Top tray - inox | 02146014 |
| 3 | Vite M5X6 inox | Screw M5X6 - inox | 02245035 |
| 4 | Rondella M5x15 | Washer M5X15 | 01480035 |
| 5 | Frontone superiore argento | Upper front panel - silver | 03126030 |
| 5 | Frontone superiore ottone | Upper front panel - brass | 03125030 |
| 6 | Vite M4X8 inox | Screw M4X8 - inox | 01952015 |
| 7 | Sottofrontone inox | Front panel - inox | 02416014 |
| 7 | Sottofrontone ottone | Front panel - brass | 02417019 |
| 8 | Vite M4X8 inox | Screw M4X8 - inox | 01952015 |
| 9 | Dado M5 | Nut M5 | 01798035 |
| 10 | Rondella M5x15 | Washer M5X15 | 01480035 |
| 11 | Vite M5X12 inox | Screw M5X12 - inox | 00179035 |
| 12 | Vaschetta scarico | Drain box | 01262014 |
| 13 | Frontone inferiore semiautomatica inox | Lower front panel - semiautomatic - inox | 03119014 |
| 14 | Frontone inferiore elettronica inox | Lower front panel - electronic - inox | 03120014 |
| 14 | Frontone inferiore elettronica ottone | Lower front panel - electronic - brass | 03121019 |
| 15 | Piedino cromato | Chromed foot | 02154035 |
| 16 | Portatazze inferiore inox | Drip tray - inox | 00916084 |
| 17 | Griglia inferiore filo inox | Drip tray grid - inox | 02461082 |
| 18 | Telaio | Frame | 03118042 |
| D | Carrozzeria argento assieme | Silver body - ass.y | 02454078 |
| D | Carrozzeria oro assieme | Gold body - ass.y | 02839087 |

STEFANO'S ESPRESSO CARE

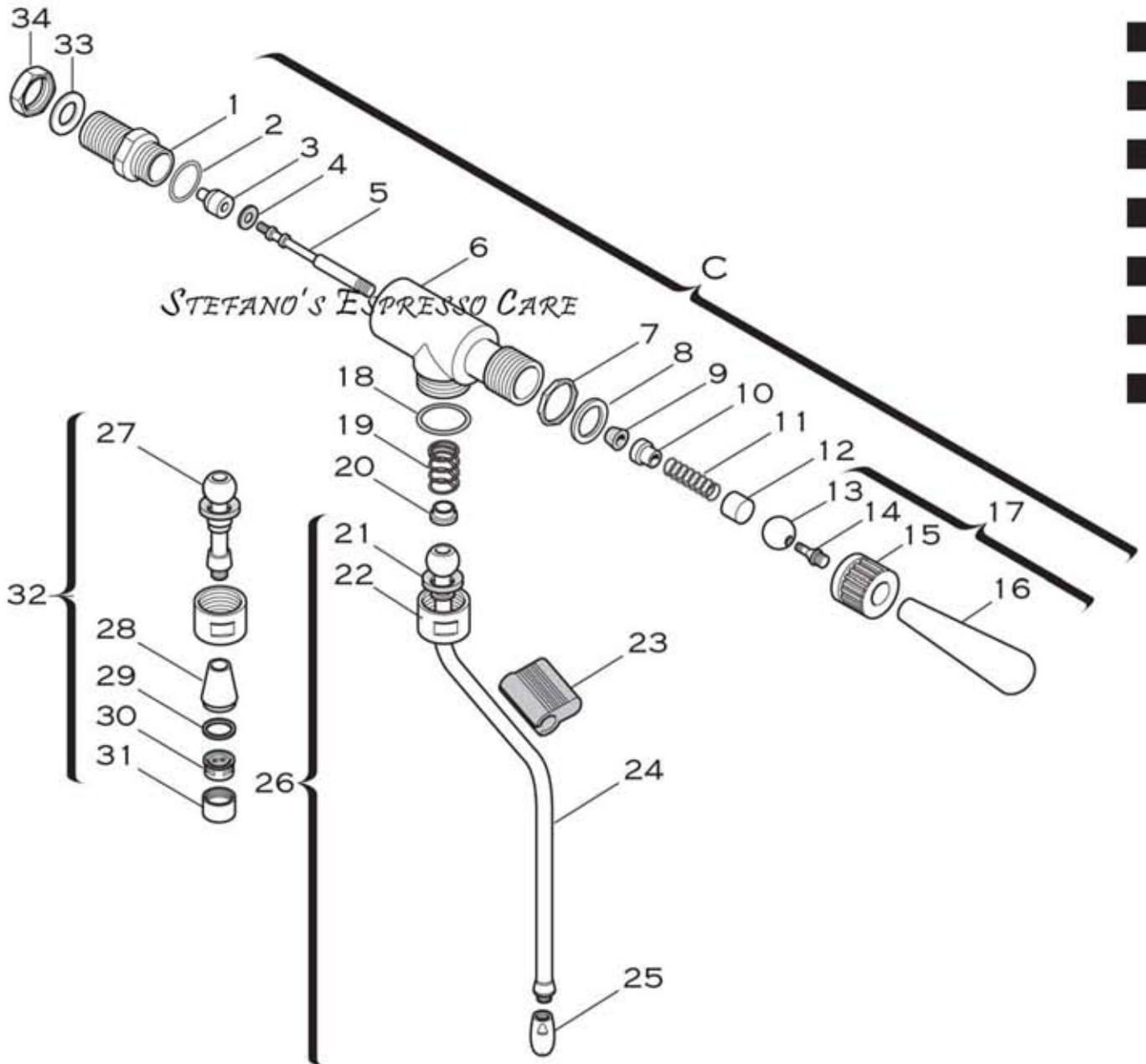


ARTICOLI D1-S,T-S,T-G
2GR MAXI SEMIAUTOMATICA ED ELETTRONICA

ARTICLE D1-S,T-S,T-G
2GR MAXI SEMIAUTOMATIC & ELECTRONIC

ENTRATA ACQUA ASSIEME
WATER ENTRY - ASS.Y

| Pos. | Descrizione | Description | Cod. |
|----------|-----------------------------------|----------------------------------|-----------------|
| B | Entrata acqua assieme | Water entry - ass.y | 02792034 |
| 1 | Pressostato | Pressure switch | 00049035 |
| 2 | Staffa entrata acqua | Water entry support | 02770042 |
| 3 | Salvaresistenza a bulbo - trifase | Element safety switch - 3 phases | 02790035 |
| 4 | Vite M4X8 ottone | Screw M4X8 - brass | 00557035 |
| 5 | Vite M6x10 ottone | Screw M6x10 - brass | 00147035 |
| 6 | Valvola non ritorno assieme | Retention valve - ass.y | 00330034 |
| 7 | Controdado M18X1 | Lock nut M18x1 | 00031014 |
| 8 | Raccordo quattro vie | Manifold fitting - 4 ways | 01451014 |
| 9 | Controdado 1/8 | Lock nut 1/8 | 00637014 |
| 10 | Filtro 8,5X2 inox | Filter 8,5X2 - inox | 01341035 |
| 11 | Pilota elettrovalvola 2 vie | Solenoid valve pilot - 2 ways | 01847035 |
| 12 | Riduzione 3/8-1/8 | Adapter 3/8-1/8 | 01288014 |
| 13 | Bobina cablata 230V | Wired coil 230V | 01950059 |

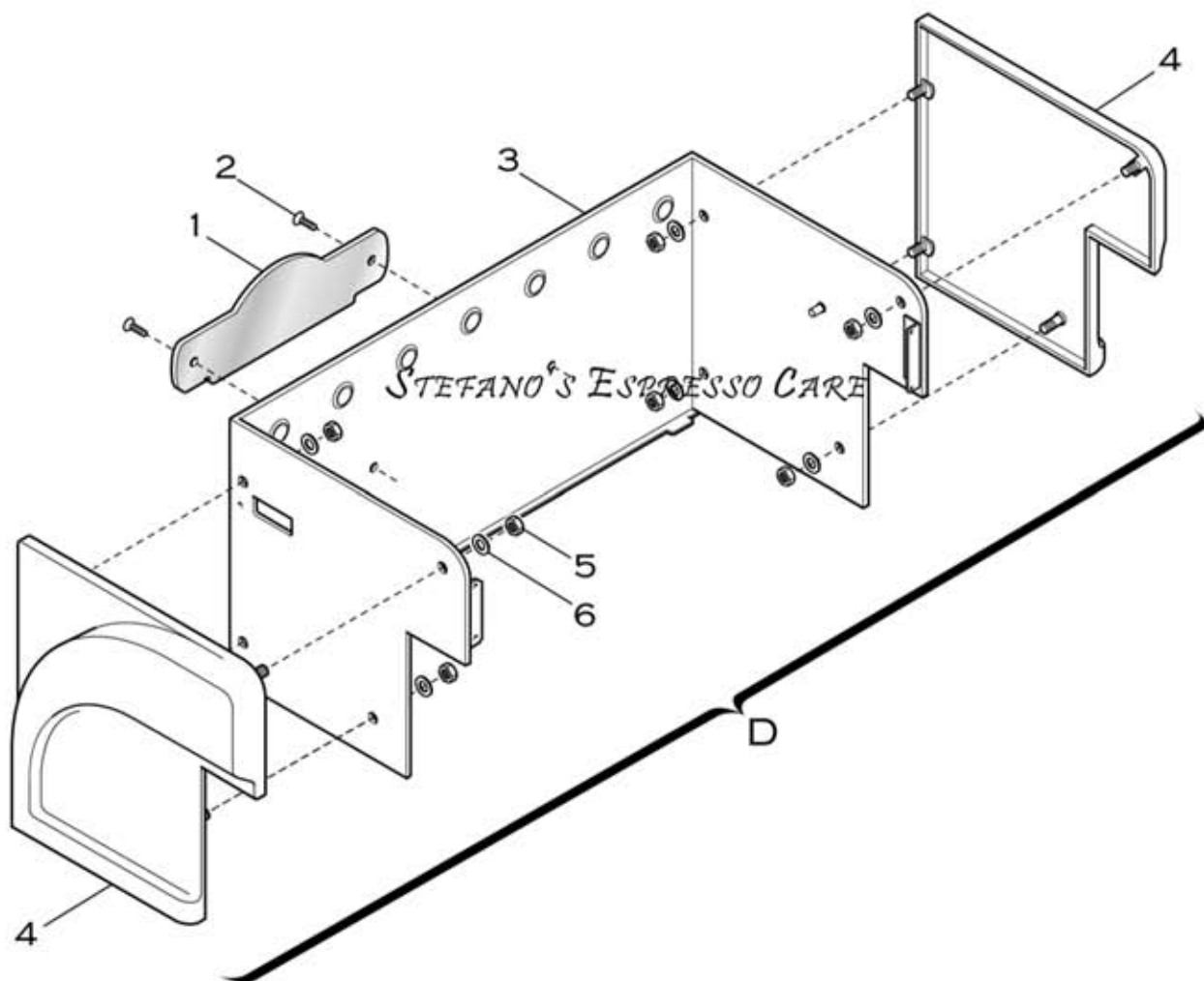


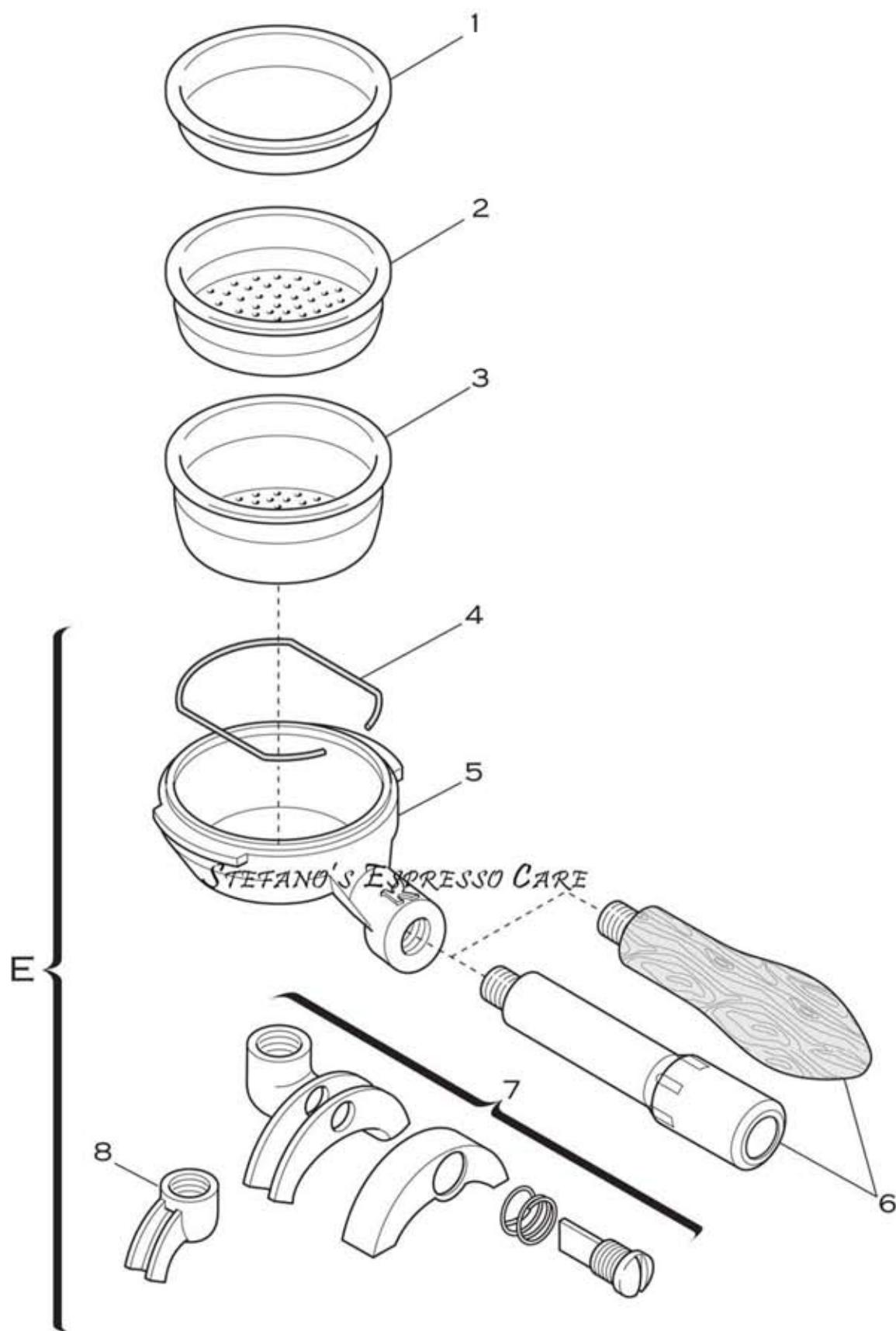
ARTICOLI D1-S,T-S,T-G
2GR MAXI SEMIAUTOMATICA ED ELETTRONICA

ARTICLE D1-S,T-S,T-G
 2GR MAXI SEMIAUTOMATIC & ELECTRONIC

RUBINETTO VAPORE/ACQUA ASSIEME
 STEAM/HOT WATER OUTLET - ASS.Y

| Pos. | Descrizione | Description | Cod. |
|-----------|--|--|-----------------|
| C | Rubinetto vapore cromo/bakelite nera assieme | Steam outlet - chrome/black bakelite - ass.y | 00945034 |
| C | Rubinetto acqua cromo/bakelite nera assieme | Hot water outlet - chrome/black bakelite - ass.y | 00957034 |
| C | Rubinetto vapore ottone/bakelite radica assieme | Steam outlet - brass/brierwood bakelite - ass.y | 00958034 |
| C | Rubinetto acqua ottone/bakelite radica assieme | Hot water outlet - brass/brierwood bakelite - ass.y | 00959034 |
| 1 | Testa rubinetto ottone | Valve base - brass | 00954014 |
| 2 | Guarnizione or testa | Gasket | 00956035 |
| 3 | Portaguarnizione | Gasket seat | 00042014 |
| 4 | Guarnizione tenuta testa | Gasket | 02862035 |
| 5 | Tirante | Shaft | 00048014 |
| 6 | Corpo rubinetto ottone | Body - brass | 01891014 |
| 7 | Controdado ottone | Lock nut - brass | 00950014 |
| 8 | Rondella | Washer | 00955014 |
| 9 | Guarnizione conica teflon | Conic gasket - teflon | 01178035 |
| 10 | Guidamolla | Spring guide | 00045014 |
| 11 | Molla interna | Spring - inox | 01189035 |
| 12 | Testina tirante | Head shaft | 00047014 |
| 13 | Sfera snodo | Sphere | 01458014 |
| 14 | Leva rubinetto inox | Lever - inox | 01457015 |
| 15 | Ghiera leva cromata | Handle adapter - chrome | 00947021 |
| 15 | Ghiera leva ottone | Handle adapter - brass | 00947019 |
| 16 | Pomello rubinetto a leva nero | Lever - black | 01900035 |
| 16 | Pomello rubinetto a leva radica | Lever - brierwood | 01899035 |
| 17 | Leva rubinetto cromo/bakelite nera assieme | Lever - chrome/black bakelite - ass.y | 02258039 |
| 17 | Leva rubinetto ottone/bakelite radica assieme | Lever - brass/brierwood bakelite - ass.y | 02260038 |
| 18 | Guarnizione or | Seal | 01888035 |
| 19 | Molla snodo | Spring - inox | 01912035 |
| 20 | Bussola snodo | Seat joint | 01913014 |
| 21 | Guarnizione snodo teflon | Teflon gasket | 01893035 |
| 22 | Boccola snodo ottone | Nut joint - brass | 00946014 |
| 23 | Protezione canna | Handle insulation | 01964035 |
| 24 | Canna vapore inox | Steam wand - inox | 00444011 |
| 25 | Beccuccio inox | Steam tip - inox | 00448014 |
| 26 | Canna vapore assieme | Steam wand - ass.y | 02201034 |
| 27 | Canna acqua inox | Hot water wand - inox | 00441011 |
| 28 | Diffusore inox | Nozzle housing - inox | 00442014 |
| 29 | Guarnizione | Gasket | 00409035 |
| 30 | Filtro acqua inox | Water filter - inox | 00424014 |
| 31 | Calotta inox | End cap - inox | 00423014 |
| 32 | Canna acqua assieme | Hot water wand - ass.y | 02205034 |
| 33 | Rondella inox | Washer - inox | 01291035 |
| 34 | Controdado 3/8 | Lock nut 3/8 | 01290014 |





ARTICOLI D1-S,T-S,T-G
2GR MAXI SEMIAUTOMATICA ED ELETTRONICA

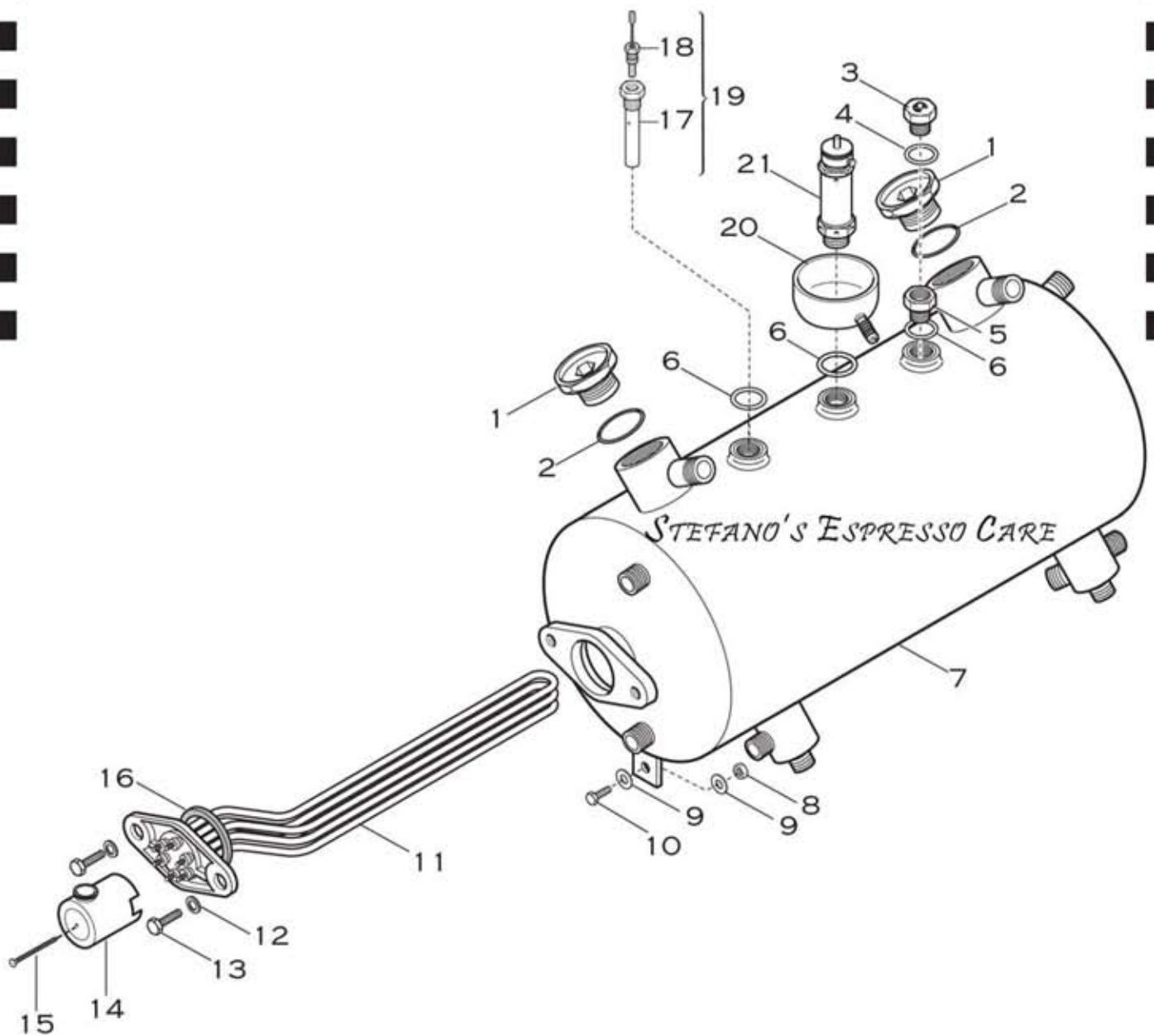
ARTICLE D1-S,T-S,T-G
2GR MAXI SEMIAUTOMATIC & ELECTRONIC

CARROZZERIA ASSIEME
BODY - ASS.Y

| Pos. | Descrizione | Description | Cod. |
|----------|---------------------------------------|----------------------------------|-----------------|
| D | Carrozzeria argento assieme | Silver body - ass.y | 02454078 |
| D | Carrozzeria oro assieme | Gold body - ass.y | 02839087 |
| 1 | Targa Elektra rosso veneziano/argento | Elektra plate - red/silver | 02153018 |
| 1 | Targa Elektra oro/giallo pergamena | Elektra plate - gold/yellow | 00999018 |
| 2 | Vite M6x7 cromata | Screw M6X7 - chrome | 01993021 |
| 2 | Vite M6x7 dorata | Screw M6X7 - gold | 01993026 |
| 3 | Carrozzeria argento | Silver body | 02448077 |
| 3 | Carrozzeria ottone | Brass body | 02768019 |
| 4 | Kit pannelli dx + sx argento | Side panel rigth + left - silver | 02928034 |
| 4 | Kit pannelli dx + sx oro | Side panel rigth + left - gold | 02929034 |
| 5 | Dado M5x5 inox | Nut M5x5 - inox | 00716035 |
| 6 | Rondella | Washer | 01480035 |

2GR MAXI SEMIAUTOMATICA ED ELETTRONICAARTICLE D1-S,T-S,T-G
2GR MAXI SEMIAUTOMATIC & ELECTRONICPORTAFILTRO ASSIEME
FILTER HOLDER - ASS.Y

| Cod. | Descrizione | Description | Cod. |
|----------|--|--|-----------------|
| E | Portafiltro 1 tazza plastica nera assieme | Filter holder 1 cup - black plastic - ass.y | 02271039 |
| E | Portafiltro 2 tazze plastica nera assieme | Filter holder 2 cups - black plastic - ass.y | 02276039 |
| E | Portafiltro 1 tazza bakelite radica assieme | Filter holder 1 cup - brierwood bakelite - ass.y | 02272039 |
| E | Portafiltro 2 tazze bakelite radica assieme | Filter holder 2 cups - brierwood bakelite - ass.y | 02277039 |
| 1 | Filtro cieco inox | Blind filter - inox | 01309035 |
| 2 | Filtro 1 tazza inox | Filter 1 cup - inox | 00065035 |
| 3 | Filtro 2 tazze inox | Filter 2 cups - inox | 00066035 |
| 4 | Molla fermafiltro inox | Retaining clip - inox | 01304035 |
| 5 | Portafiltro cromato | Filter holder - chrome | 02152021 |
| 6 | Manopola plastica nera | Handle - black plastic | 00062035 |
| 6 | Manopola bakelite radica | Handle - brierwood bakelite | 01897035 |
| 7 | Beccuccio 2 tazze cromato | Outlet 2 cup - chrome | 00064021 |
| 8 | Beccuccio 1 tazza cromato | Outlet 1 cup - chrome | 01308021 |

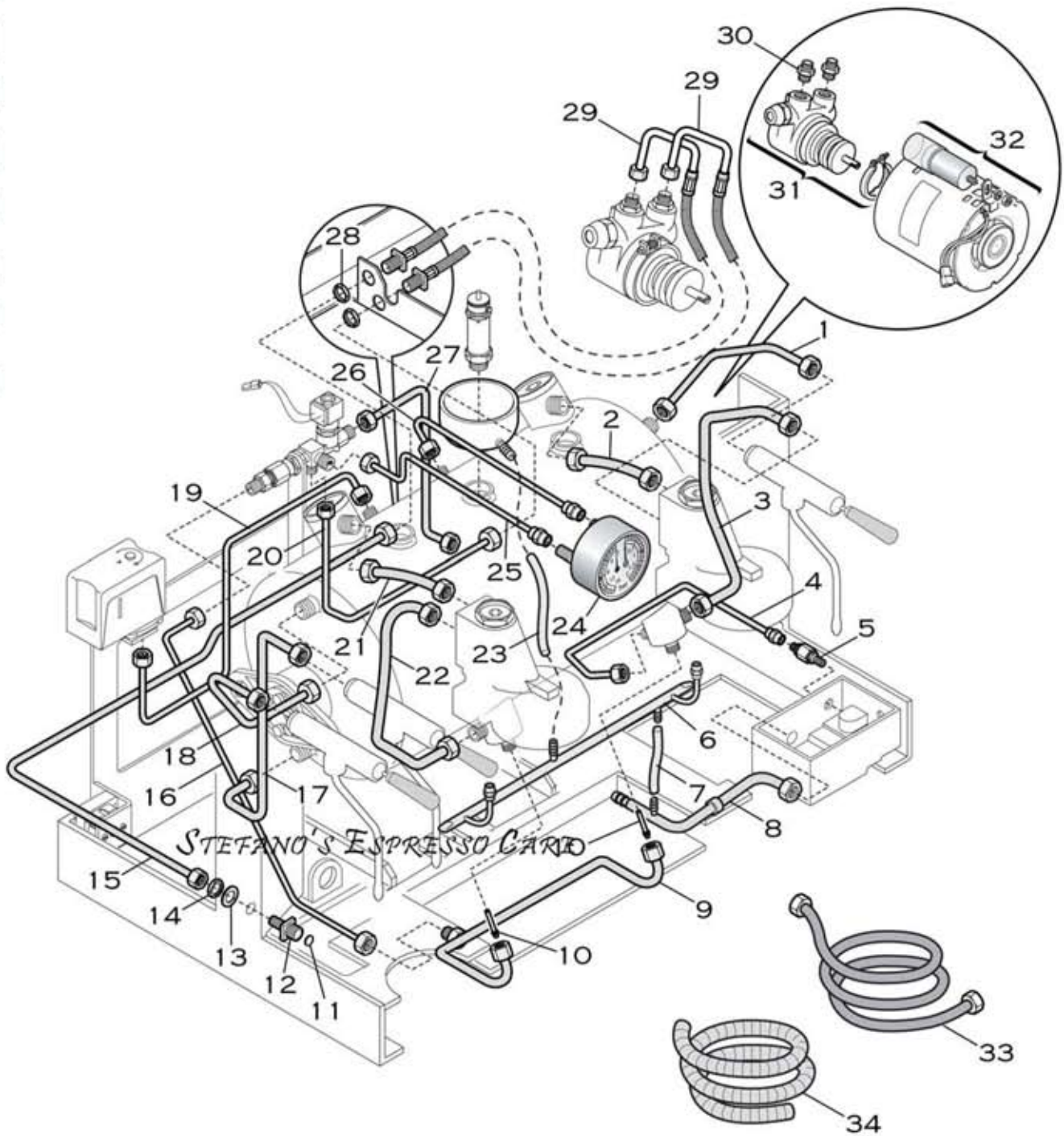


ARTICOLI D1-S,T-S,T-G
2GR MAXI SEMIAUTOMATICA ED ELETTRONICA

ARTICLE D1-S,T-S,T-G
2GR MAXI SEMIAUTOMATIC & ELECTRONIC

CALDAIA ASSIEME
BOILER - ASS.Y

| Pos. | Descrizione | Description | Cod. |
|-----------|-----------------------------------|---|-----------------|
| G | Caldia assieme | Boiler ass.y | 03172034 |
| 1 | Tappo superiore | Upper nut | 00026014 |
| 2 | Guarnizione | Gasket | 01228035 |
| 3 | Valvola antirisucchio assieme | Vacuum break valve - ass.y | 00200034 |
| 4 | Guarnizione rame 1/4 | Washer 1/4 - copper | 00102035 |
| 5 | Riduzione 3/8 - 1/4 | Adapter 3/8 - 1/4 | 00201014 |
| 6 | Guarnizione rame 3/8 | Washer 3/8 - copper | 01172035 |
| 7 | Caldia | Boiler | 03123006 |
| 8 | Dado M6 | Nut M6 | 01382035 |
| 9 | Rondella | Washer | 00194035 |
| 10 | Vite M6x14 ottone | Screw M6x14 - brass | 01839014 |
| 11 | Resistenza 230-400V/3500W trifase | Heating element 230-400V/3500W - 3 phases | 02159035 |
| 12 | Rondella | Washer | 01392035 |
| 13 | Vite M8x20 inox | Screw M8x20 - inox | 00126035 |
| 14 | Protezione contatti | Cover | 00276014 |
| 15 | Vite M4x50 inox | Screw M4x50 - inox | 02372035 |
| 16 | Guarnizione resistenza | Element gasket | 00499035 |
| 17 | Custodia sonda | Probe housing | 01946011 |
| 18 | Asta sonda assieme | Probe complete with nut & insulator | 01941034 |
| 19 | Sonda di livello assieme | Water level probe - ass.y | 01108034 |
| 20 | Vaschetta recupero acqua | Drain cup | 00279011 |
| 21 | Valvola sicurezza assieme | Safety valve - ass.y | 01618034 |

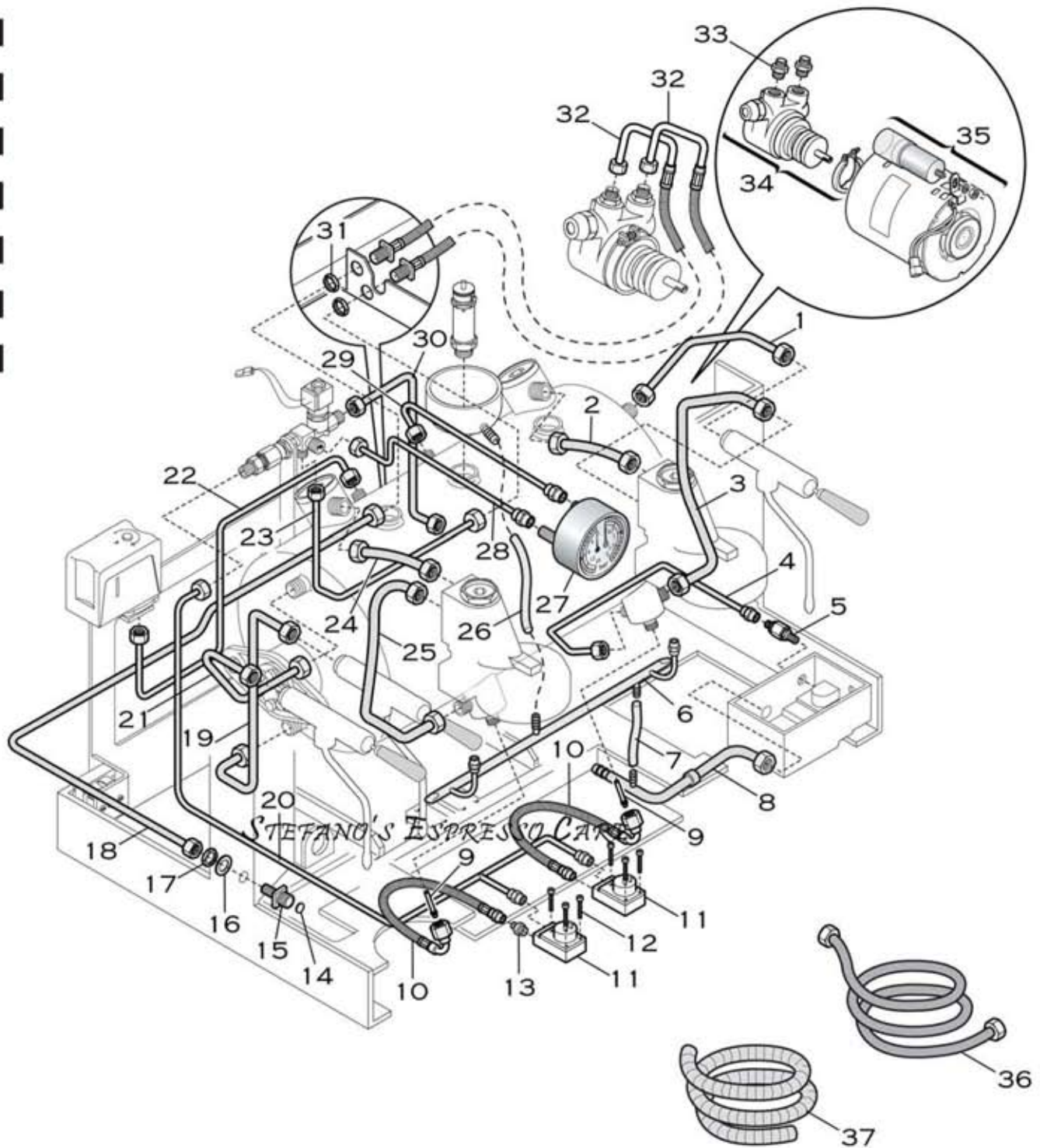


**ARTICOLI D1-S
2GR MAXI SEMIAUTOMATICA**

ARTICLE D1-S
2GR MAXI SEMIAUTOMATIC

**COMPONENTI IDRAULICI
IDRAULIC COMPONENTS**

| Pos. | Descrizione | Description | Cod. |
|------|---|---|----------|
| 1 | Canna da caldaia a rubinetto vapore dx | Pipe from boiler to right steam valve | 00241035 |
| 2 | Canna da scambiatore superiore a gruppo dx | Pipe from upper heat exchanger to right group | 02127011 |
| 3 | Canna da scambiatore inferiore a gruppo dx | Pipe from lower heat exchanger to right group | 00243035 |
| 4 | Canna da scamb. inferiore a valvola espansione | Pipe from lower heat exchanger to safety valve | 02093014 |
| 5 | Valvola espansione assieme | Safety valve - ass.y | 00422034 |
| 6 | Collettore di scarico | Solenoid drain pipe | 02394011 |
| 7 | Canna in silicone | Silicone pipe | 02473003 |
| 8 | Canna di scarico | Drain pipe | 02631011 |
| 9 | Corno da canna valv. non ritorno a scamb. inferiori | Pipe from one-way valve pipe to lower heat exchangers | 02494011 |
| 10 | Canna iniettore | Injector pipe | 02355014 |
| 11 | Filtro 12x2 inox | Filter 12X2 - inox | 01340035 |
| 12 | Riduzione 3/8 - 1/4 | Adapter 3/8 - 1/4 | 00315014 |
| 13 | Rondella inox | Washer - inox | 01292035 |
| 14 | Controdado 1/4 | Lock nut 1/4 | 00032014 |
| 15 | Canna da entrata acqua a canna flex | Pipe from water entry to flex pipe | 02396011 |
| 16 | Canna da valv. non ritorno a corno scamb. inferiori | Pipe from one-way valve to lower heat exchangers pipe | 00245035 |
| 17 | Canna da caldaia a rubinetto acqua | Pipe from boiler to hot water valve | 03124011 |
| 18 | Canna da caldaia a rubinetto vapore sx | Pipe from boiler to left steam valve | 00234035 |
| 19 | Canna da caldaia a pressostato | Pipe from boiler to pressure switch | 00235035 |
| 20 | Canna da canna flex a blocchetto | Pipe from flex pipe to 4 way fitting | 02395011 |
| 21 | Canna da scambiatore superiore a gruppo sx | Pipe from upper heat exchanger to left group | 02128011 |
| 22 | Canna da scambiatore inferiore a gruppo sx | Pipe from lower heat exchanger to left group | 00233035 |
| 23 | Canna in silicone | Silicone pipe | 02473003 |
| 24 | Manometro doppia scala cromo/cromo | Dual pressure gauge - chrome/chrome | 02218035 |
| 25 | Canna da blocchetto a manometro | Pipe from 4 way fitting to pressure gauge | 00236035 |
| 26 | Canna da caldaia a manometro | Pipe from boiler to pressure gauge | 00237035 |
| 27 | Canna da elettrovalvola entrata acqua a caldaia | Pipe from solenoid valve to boiler | 00240035 |
| 28 | Controdado 3/8 | Lock nut 3/8 | 01290014 |
| 29 | Canna flex pompa | Pump flex pipe | 02357014 |
| 30 | Riduzione 3/8 - 1/4 | Adapter 3/8 - 1/4 | 01506014 |
| 31 | Pompa 200 litri | Pump 200 lt. | 00094035 |
| 32 | Motore 230V | Motor 230V | 00092035 |
| 33 | Canna flex carico acqua | Water entry flex pipe | 00451035 |
| 34 | Canna scarico acqua | Drain water pipe | 00450035 |

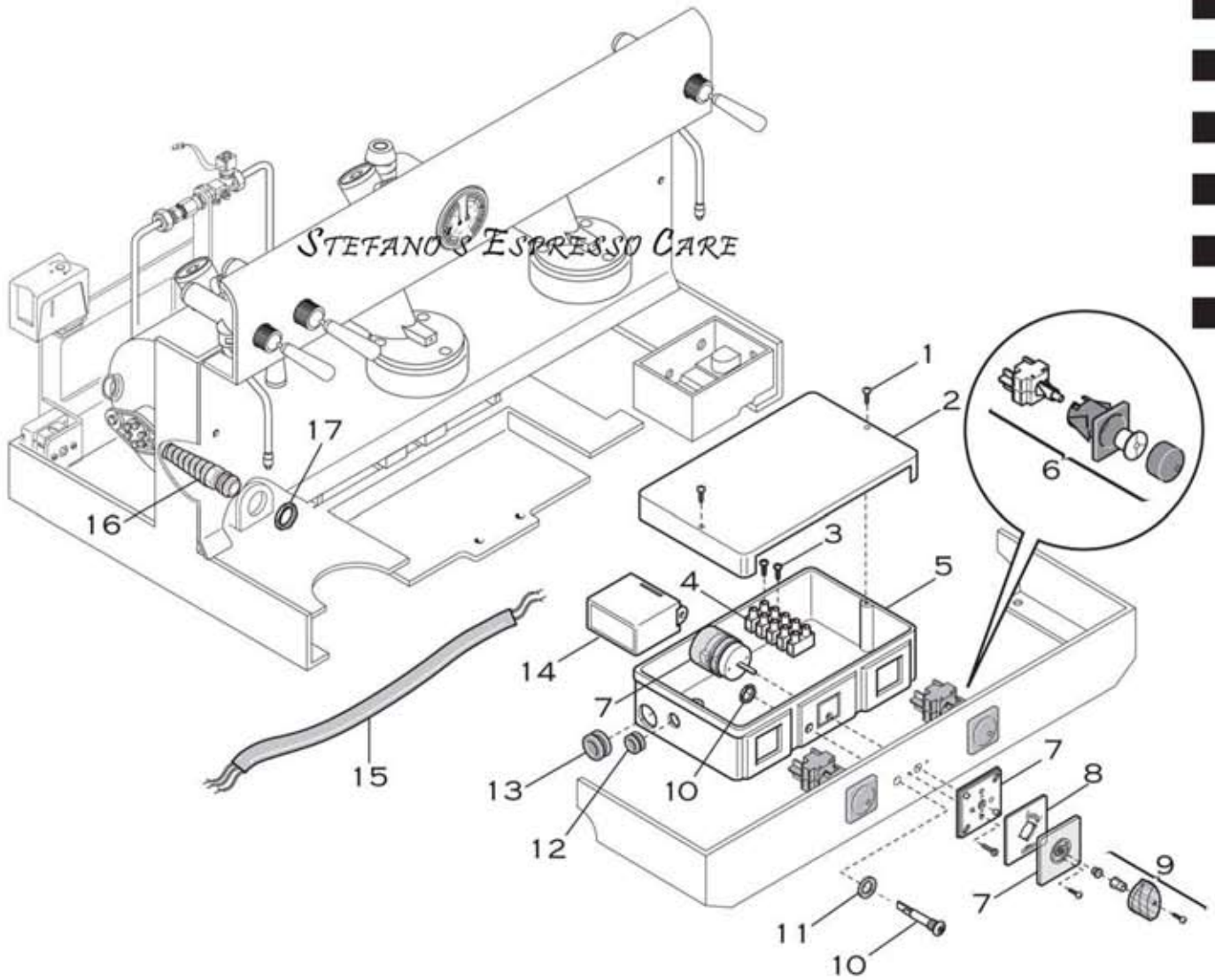


**ARTICOLI T-S,T-G
2GR MAXI ELETTRONICA**

ARTICLE T-S,T-G
2GR MAXI ELECTRONIC

**PARTICOLARI IDRAULICI
IDRAULIC COMPONENTS**

| Pos. | Descrizione | Description | Cod. |
|------|--|--|----------|
| 1 | Canna da caldaia a rubinetto vapore dx | Pipe from boiler to right steam valve | 00241035 |
| 2 | Canna da scambiatore superiore a gruppo dx | Pipe from upper heat exchanger to right group | 02127011 |
| 3 | Canna da scambiatore inferiore a gruppo dx | Pipe from lower heat exchanger to right group | 00243035 |
| 4 | Canna da scamb. inferiore a valvola espansione | Pipe from lower heat exchanger to safety valve | 02093014 |
| 5 | Valvola espansione assieme | Safety valve - ass.y | 00422034 |
| 6 | Collettore di scarico | Solenoid drain pipe | 02394011 |
| 7 | Canna in silicone | Silicone pipe | 02473003 |
| 8 | Canna di scarico | Drain pipe | 02631011 |
| 9 | Canna iniettore | Injector pipe | 02355014 |
| 10 | Canna flex da scamb. inferiore a cont. volumetrico | Flex pipe from lower heat exchanger to flowmeter | 02627014 |
| 11 | Contatore volumetrico | Flowmeter | 02429035 |
| 12 | Vite M4x30 inox | Screw M4x30 - inox | 02458035 |
| 13 | Riduzione 1/4 - 1/8 | Adapter 1/4 - 1/8 | 01289014 |
| 14 | Filtro 12x2 inox | Filter 12X2 - inox | 01340035 |
| 15 | Riduzione 3/8 - 1/4 | Adapter 3/8 - 1/4 | 00315014 |
| 16 | Rondella inox | Washer - inox | 01292035 |
| 17 | Controdado 1/4 | Lock nut 1/4 | 00032014 |
| 18 | Canna da entrata acqua a canna flex | Pipe from water entry to flex pipe | 02396011 |
| 19 | Canna da caldaia a rubinetto acqua | Pipe from boiler to hot water valve | 03124011 |
| 20 | Canna da valv. non ritorno a contatori volumetrici | Pipe from one-way valve to flowmeters | 00419035 |
| 21 | Canna da caldaia a rubinetto vapore sx | Pipe from boiler to left steam valve | 00234035 |
| 22 | Canna da caldaia a pressostato | Pipe from boiler to pressure switch | 00235035 |
| 23 | Canna da canna flex a blocchetto | Pipe from flex pipe to 4 way fitting | 02395011 |
| 24 | Canna da scambiatore superiore a gruppo sx | Pipe from upper heat exchanger to left group | 02128011 |
| 25 | Canna da scambiatore inferiore a gruppo sx | Pipe from lower heat exchanger to left group | 00233035 |
| 26 | Canna in silicone | Silicone pipe | 02473003 |
| 27 | Manometro doppia scala cromo/cromo | Dual pressure gauge - chrome/chrome | 02218035 |
| 27 | Manometro doppia scala giallo/oro | Dual pressure gauge - yellow/gold | 00985026 |
| 28 | Canna da blocchetto a manometro | Pipe from 4 way fitting to pressure gauge | 00236035 |
| 29 | Canna da caldaia a manometro | Pipe from boiler to pressure gauge | 00237035 |
| 30 | Canna da elettrovalvola entrata acqua a caldaia | Pipe from solenoid valve to boiler | 00240035 |
| 31 | Controdado 3/8 | Lock nut 3/8 | 01290014 |
| 32 | Canna flex pompa | Pump flex pipe | 02357014 |
| 33 | Riduzione 3/8 - 1/4 | Adapter 3/8 - 1/4 | 01506014 |
| 34 | Pompa 200 litri | Pump 200 lt. | 00094035 |
| 35 | Motore 230V | Motor 230V | 00092035 |
| 36 | Canna flex carico acqua | Water entry flex pipe | 00451035 |
| 37 | Canna scarico acqua | Drain water pipe | 00450035 |

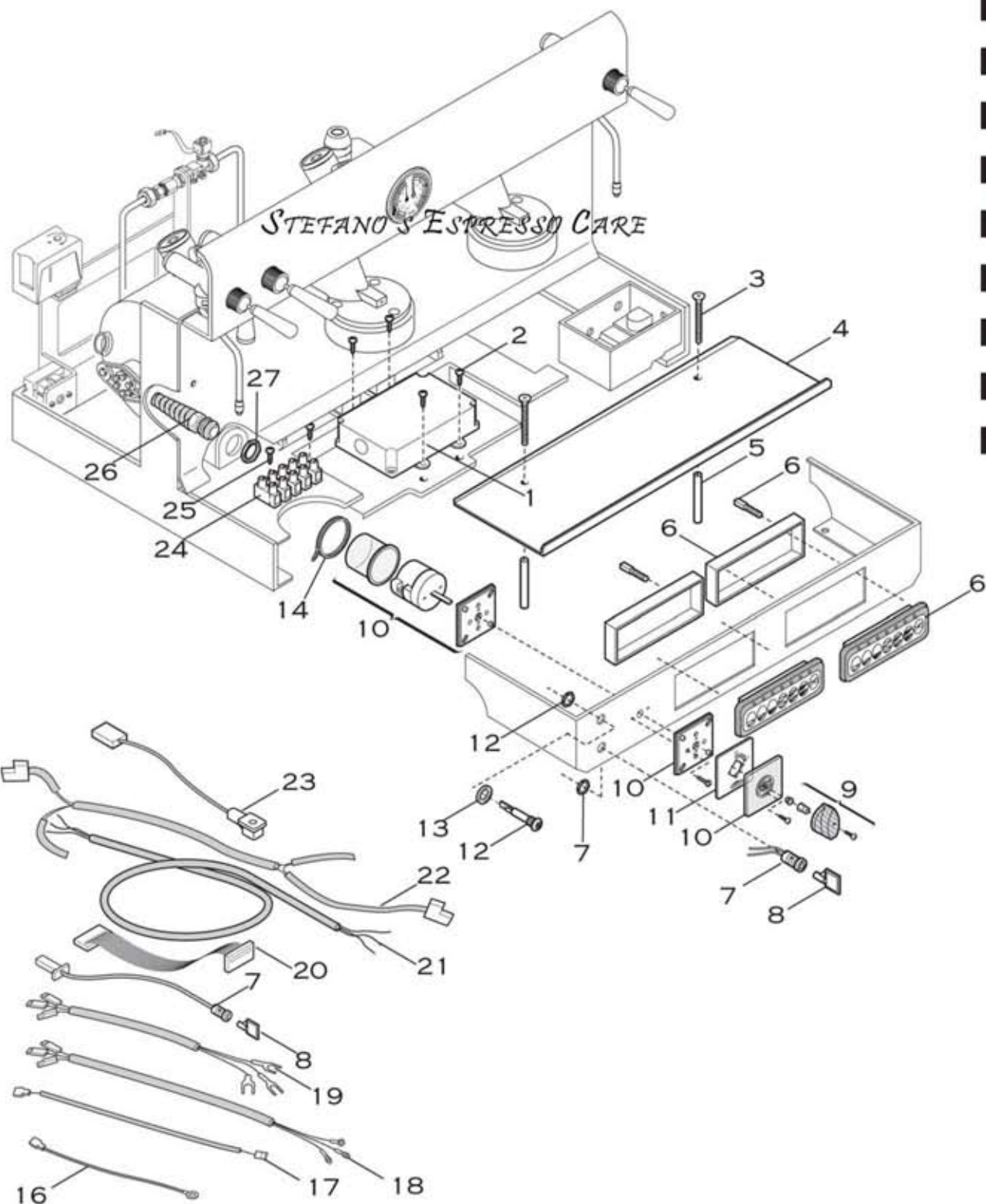


ARTICOLI D1-S
2GR MAXI SEMIAUTOMATICA

ARTICLE D1-S
2GR MAXI SEMIAUTOMATIC

PARTICOLARI ELETTRICI
ELECTRICAL COMPONENTS

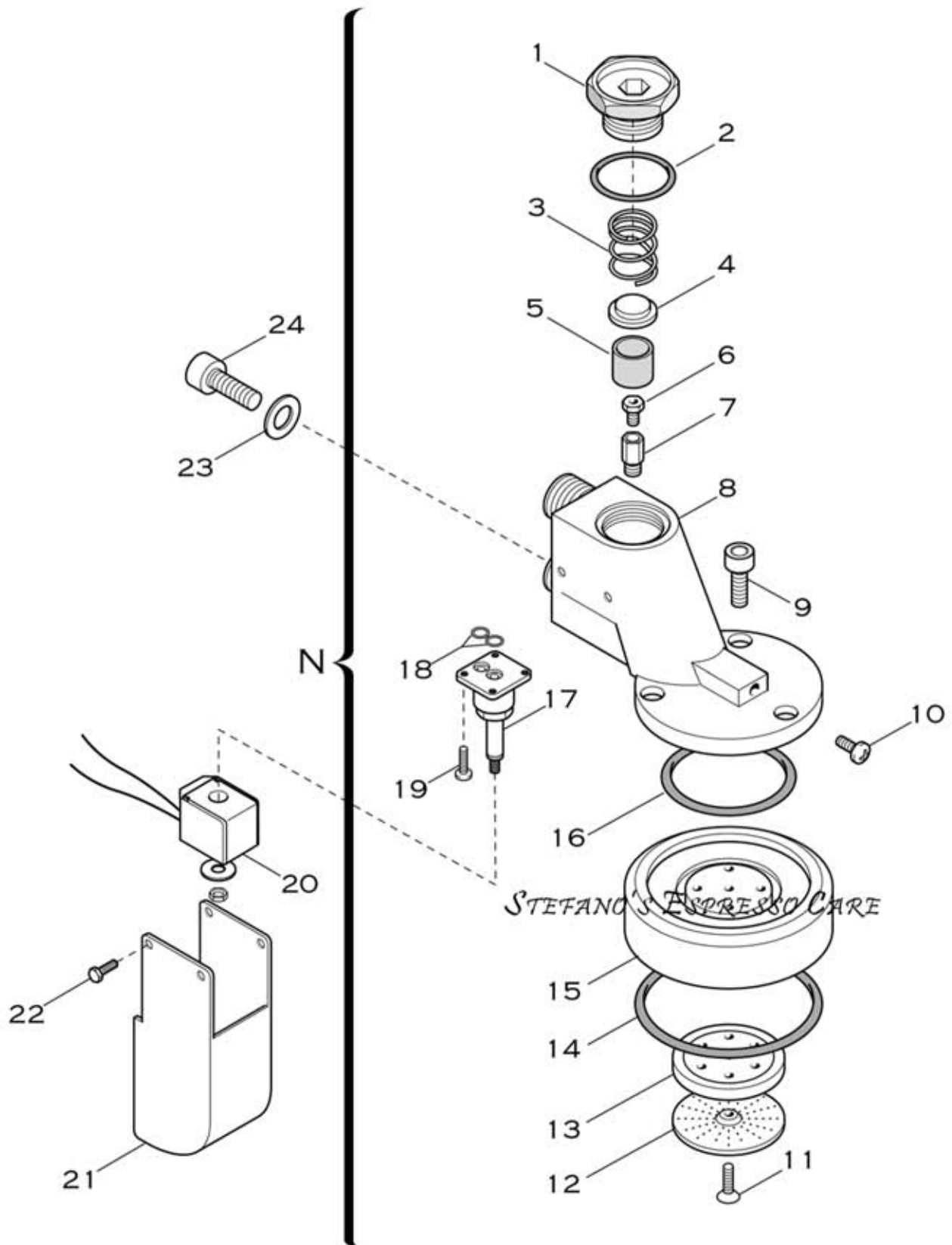
| Pos. | Descrizione | Description | Cod. |
|------|------------------------------------|------------------------------------|----------|
| 1 | Vite M3,5x9,5 inox | Screw M3,5x9,5 - inox | 01356035 |
| 2 | Coperchio scatola portacontatti | Electrical box lid | 01263035 |
| 3 | Vite M4x22 ottone | Screw M4x22 - brass | 02045014 |
| 4 | Morsettiere trifase 32A | Connector block - three phases 32A | 02046035 |
| 5 | Scatola portacontatti | Electrical box | 01264014 |
| 6 | Pulsante erogazione caffè' assieme | Group switch - ass.y | 00746034 |
| 7 | Interruttore generale 0/1 | On/off switch 0/1 | 02019035 |
| 8 | Quadrante manopola interruttore | On/off switch plate | 01916030 |
| 9 | Manopola interruttore nera | On/off switch knob - black plastic | 01965057 |
| 10 | Lampada spia verde 230V | Neon lamp 230V - green | 01312035 |
| 11 | Ghiera cromata | Ferrule - chrome | 01311035 |
| 12 | Boccola passacavo Ø 11 | Plastic bush Ø 11 | 00274035 |
| 13 | Boccola passacavo Ø 19 | Plastic bush Ø 19 | 00292035 |
| 14 | Regolatore di livello 230V | Level control 230V | 00189035 |
| 15 | Cablaggio elettrico assieme | Harness - ass.y | 02814034 |
| 16 | fermacavo | Cable fastening | 00291035 |
| 17 | Controdado | Lock nut | 00298035 |



ARTICOLI T-S,T-G
2GR MAXI ELETTRONICA
 ARTICLE T-S, T-G
 2 GR MAXI ELECTRONIC

PARTICOLARI ELETTRICI
ELECTRICAL COMPONENTS

| Pos. | Descrizione | Description | Cod. |
|------|---|--|----------|
| 1 | Centralina di controllo 2/3 gruppi 230V | Control box 230V - 2/3 groups | 02854034 |
| 2 | Vite M4x8 inox | Screw M4x8 - inox | 01894035 |
| 3 | Vite M4x60 inox | Screw M4x60 - inox | 01483035 |
| 4 | Coprielettronica inox | Splashboard plate - inox | 03122014 |
| 5 | Tubo supporto coprielettronica | Spacer | 00460014 |
| 6 | Pulsantiera 7 tasti nera | Push-button panel - 7 doses - black | 03154034 |
| 6 | Pulsantiera 7 tasti radica | Push-button panel - 7 doses - brierwood | 03153034 |
| 7 | Cavo programmazione dosi per chiave estraibile n. 104 | Cable for programming doses - removable key - number 104 | 00391035 |
| 8 | Chiave programmazione dosi estraibile n. 104 | Key for programming doses - removable - number 104 | 00386035 |
| 9 | Manopola interruttore nera | On/off switch knob - black plastic | 01965057 |
| 9 | Manopola interruttore radica | On/off switch knob - brierwood | 01965058 |
| 10 | Interruttore generale 0/1 | On/off switch 0/1 | 02019035 |
| 11 | Quadrante manopola interruttore | On/off switch plate | 01916030 |
| 12 | Lampada spia verde 230V | Neon lamp 230V - green | 01312035 |
| 13 | Ghiera cromata | Ferrule - chrome | 01311035 |
| 13 | Ghiera dorata | Ferrule - gold | 01311026 |
| 14 | Fascetta | Tywrap | 00265035 |
| 15 | Cablaggio elettrico assieme | Harness - ass.y | 03127034 |
| 16 | Cavo di terra da centralina di controllo a telaio | Ground cable from control box to frame | 03186035 |
| 17 | Cavo da sonda livello a centralina di controllo | Cable from water level probe to control box | 03187035 |
| 18 | Cavo da salvaresistenza a pressostato | Cable from element safety switch to pressure switch | 03189035 |
| 19 | Cavo da salvaresistenza a resistenza | Cable from element safety switch to heating element | 03188035 |
| 20 | Cavo da pulsantiera a centralina di controllo | Cable from push-button panel to control box | 02855035 |
| 21 | Cavo alimentazione trifase | Power cable | 03183035 |
| 22 | Cablaggio da interruttore generale ad utenze | Harness from on/off switch to units | 03190035 |
| 23 | Cavo da contatore vol. a centralina di controllo | Cable from flowmeter to control box | 03145035 |
| 24 | Morsettiera trifase 32A | Connector block - three phases 32A | 02046035 |
| 25 | Vite M4x20 ottone | Screw M4x20 - brass | 00540014 |
| 26 | Fermacavo | Cable fastening | 00291035 |
| 27 | Controdado | Lock nut | 00298035 |



ARTICOLI D1-S,T-S,T-G
2GR MAXI SEMIAUTOMATICA ED ELETTRONICA

ARTICLE D1-S,T-S,T-G
 2GR MAXI SEMIAUTOMATIC & ELECTRONIC

GRUPPO EROGATORE
 DELIVERY UNIT - ASS.Y

| Pos. | Descrizione | Description | Cod. |
|----------|---|---------------------------------------|-----------------|
| N | Gruppo erogatore cromato assieme | Delivery unit - chrome - ass.y | 02283039 |
| N | Gruppo erogatore ottone assieme | Delivery unit - brass - ass.y | 02284038 |
| 1 | Tappo gruppo ottone | Group cap - brass | 00026014 |
| 2 | Guarnizione tenuta tappo | Gasket | 01228035 |
| 3 | Molla inox | Spring - inox | 01242035 |
| 4 | Cappello filtro ottone | Spring support - brass | 00110014 |
| 5 | Filtro | Filter - inox | 00111035 |
| 6 | Gigleur | Injector | 01336014 |
| 7 | Porta gigleur | Injector support | 01335014 |
| 8 | Corpo gruppo erogatore parz. cromato | Delivery unit - chrome | 01259021 |
| 8 | Corpo gruppo erogatore parz. ottone | Delivery unit - brass | 01259019 |
| 9 | Vite M5x10 inox | Screw M5x10 - inox | 00122035 |
| 10 | Vite M4x6 inox | Screw M4x6 - inox | 00123035 |
| 11 | Vite M5x16 inox | Screw M5x16 - inox | 01206035 |
| 12 | Filtro doccia - inox | Shower filter - inox | 01208035 |
| 13 | Massello ottone | Shower holder - brass | 01252014 |
| 14 | Guarnizione sottocoppa | Filter holder gasket | 01917035 |
| 15 | Campana gruppo cromata | Delivery group bell - chrome | 02151021 |
| 15 | Campana gruppo ottone | Delivery group bell - brass | 02151019 |
| 16 | Guarnizione campana | Group bell gasket | 01204035 |
| 17 | Pilota elettrovalvola 3 vie | Solenoid valve pilot - 3 ways | 01615035 |
| 18 | Guarnizione elettrovalvola | Solenoid valve pilot gasket | 00112035 |
| 19 | Vite M4x12 ottone | Screw M4x12 - brass | 00114035 |
| 20 | Bobina 230V | Wired coil 230V | 01950059 |
| 21 | Copri elettrovalvola cromo | Solenoid valve cover - chrome | 02398021 |
| 21 | Copri elettrovalvola ottone | Solenoid valve cover - brass | 02398019 |
| 22 | Vite M4x6 inox | Screw M4x6 - inox | 01026015 |
| 23 | Rondella inox | Washer - inox | 01816035 |
| 24 | Vite M8x16 inox | Screw M8x16 - inox | 01817035 |