



SINCE 1947



Italian Espresso
Coffee Machines



classic **barlume** spare parts

3 U N I T S

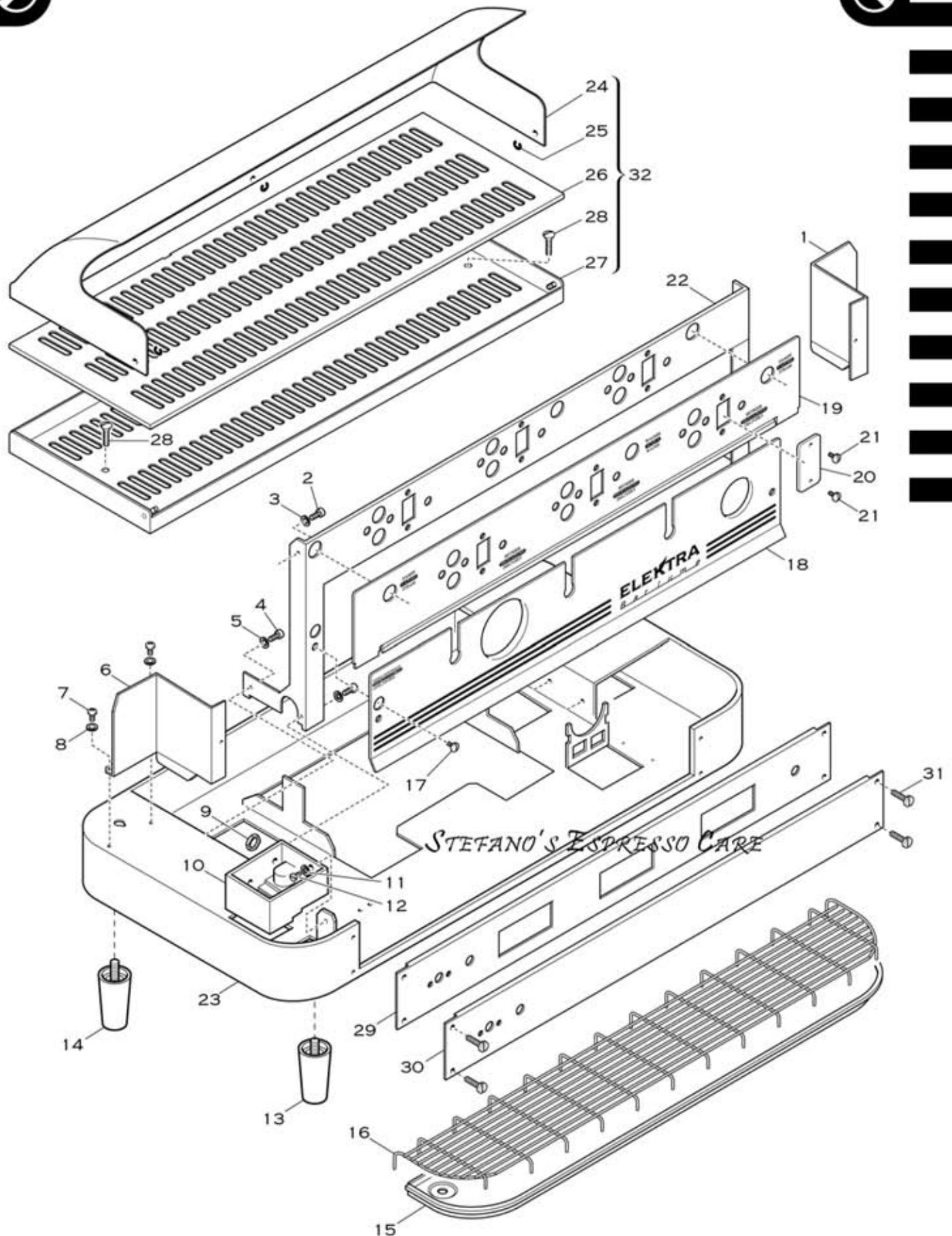
STEFANO'S ESPRESSO CARE

R I C C A M B I

bar

ELEKTRA

Italian Espresso Coffee Machines



CLASSIC
BARLUME 3GR

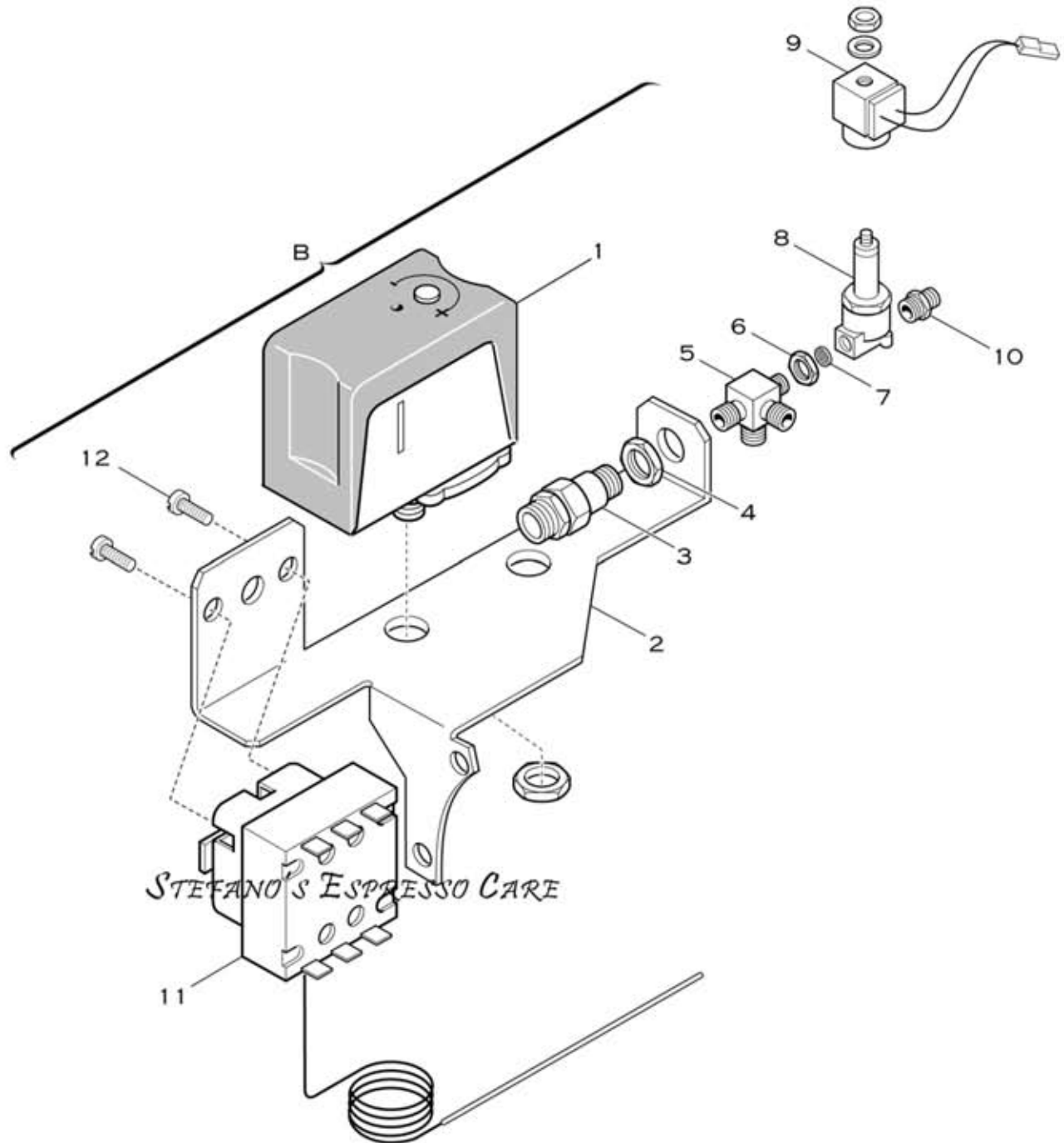
A) CARROZZERIA / TELAIO
BODY / FRAME

ARTICOLI Z,ZA,ZC - Z1,Z1A,Z1C
3GR BARLUME LEVETTA ED ELETTRONICA

ARTICLE Z,ZA,ZC - Z1,Z1A,Z1C
 3GR BARLUME LEVETTA & ELECTRONIC

CARROZZERIA/TELAIO
 BODY/FRAME

Pos.	Descrizione	Description	Cod.
1	Parete laterale dx giallo	Side plate right - yellow	00978055
1	Parete laterale dx inox	Side plate right - inox	02887014
2	Vite M8X12 inox	Screw M8X12 - inox	01818035
3	Rondella inox	Washer - inox	01816035
4	Vite M8X10 inox	Screw M8X10 - inox	01007035
5	Rondella inox	Washer - inox	01997035
6	Parete laterale sx giallo	Side plate left - yellow	00979055
6	Parete laterale sx inox	Side plate left - inox	02883014
7	Vite M5X8 inox	Screw M5X8 - inox	01363035
8	Rondella inox	Washer - inox	01480035
9	Controdado	Lock nut	01954014
10	Vaschetta scarico	Drain box	01262014
11	Rondella inox	Washer - inox	01480035
12	Vite M6X8 ottone	Screw M6X8 - brass	00040014
13	Piedino cromato filettatura corta	Chromed foot - short thread	02771035
14	Piedino cromato filettatura standard	Chromed foot - standard thread	02154035
15	Portatazze inferiore inox	Drip tray - inox	00992015
16	Griglia inferiore filo inox	Drip tray grid - inox	02464082
17	Vite M4X8 inox	Screw M4X8 - inox	01952015
18	Sottofrontone giallo	Front panel - yellow printing	02421073
18	Sottofrontone inox serigrafia grigia	Front panel - inox - gray printing	02911073
18	Sottofrontone inox serigrafia nera	Front panel - inox - black printing	02885073
19	Frontone superiore verde mosaico	Upper front panel - green mosaic - gray printing	00826073
19	Frontone superiore inox serigrafia grigia	Upper front panel - inox - gray printing	00825073
19	Frontone superiore inox serigrafia nera	Upper front panel - inox - black printing	02897073
20	Mostrina verde mosaico	Lever hole cover plate - green mosaic	02163065
20	Mostrina inox	Lever hole cover plate - inox	02162015
21	Vite M5x10 inox	Screw M5x10 - inox	01970015
22	Portale telaio	Frame support	00821042
23	Base telaio cromata	Frame base - chrome	02787021
24	Copritazze serigrafato giallo	Decorative cover - yellow	00971030
24	Copritazze serigrafato azzurro	Decorative cover - blue ocean	02889030
25	Molla seiger dia. 9	Spring	01089035
26	Griglia superiore inox	Top Tray - inox	00817014
27	Portatazze superiore inox	Top cups tray - inox	00815014
28	Vite M5X6 inox	Screw M5X6 - inox	02245035
29	Frontone inferiore elettronica inox	Lower front panel - electronic - inox	00830084
30	Frontone inferiore levetta inox	Lower front panel - levetta - inox	00831084
31	Vite M4X8 inox	Screw M4X8 - inox	01952015
32	Portatazze superiore giallo imballato assieme	Cup warmer tray - yellow - packed ass.y	02035085
32	Portatazze superiore azzurro imballato assieme	Cup warmer tray - blue ocean - packed ass.y	02895085

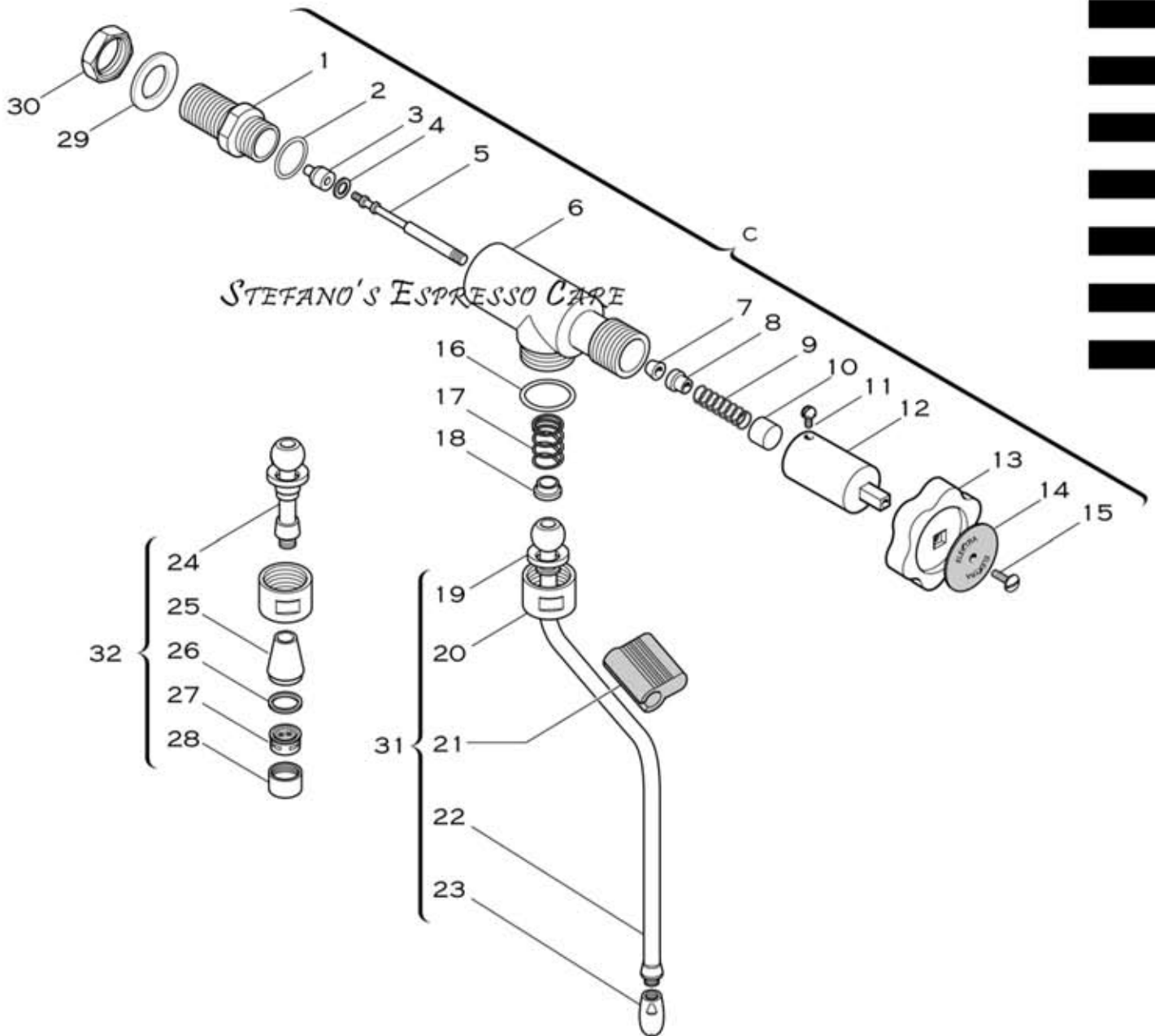


ARTICOLI Z,ZA,ZC - Z1,Z1A,Z1C
3GR BARLUME LEVETTA ED ELETTRONICA

ARTICLE Z,ZA,ZC - Z1,Z1A,Z1C
3GR BARLUME LEVETTA & ELECTRONIC

ENTRATA ACQUA ASSIEME
WATER ENTRY - ASS.Y

Pos.	Descrizione	Description	Cod.
B	Entrata acqua assieme	Water entry - ass.y	02834034
1	Pressostato	Pressure switch	00049035
2	Staffa pressostato	Bracket	00990042
3	Valvola non ritorno assieme	Retention valve - ass.y	00330034
4	Controdado M18X1 ottone	Lock nut M18x1 - brass	00031014
5	Raccordo quattro vie ottone	Manifold fitting - 4 ways - brass	01451014
6	Controdado 1/8 ottone	Lock nut 1/8 - brass	00637014
7	Filtro 8,5X2 inox	Filter 8,5X2 - inox	01341035
8	Pilota elettrovalvola 2 vie	Solenoid valve pilot - 2 ways	01847035
9	Bobina cablata 230V	Wired coil 230V	01950059
10	Riduzione 3/8 - 1/8 ottone	Adapter 3/8 - 1/8 - brass	01288014
11	Salvaresistenza a bulbo - trifase	Element safety switch - 3 phases	02790035
12	Vite M4X8 ottone	Screw M4X8 - brass	00557035

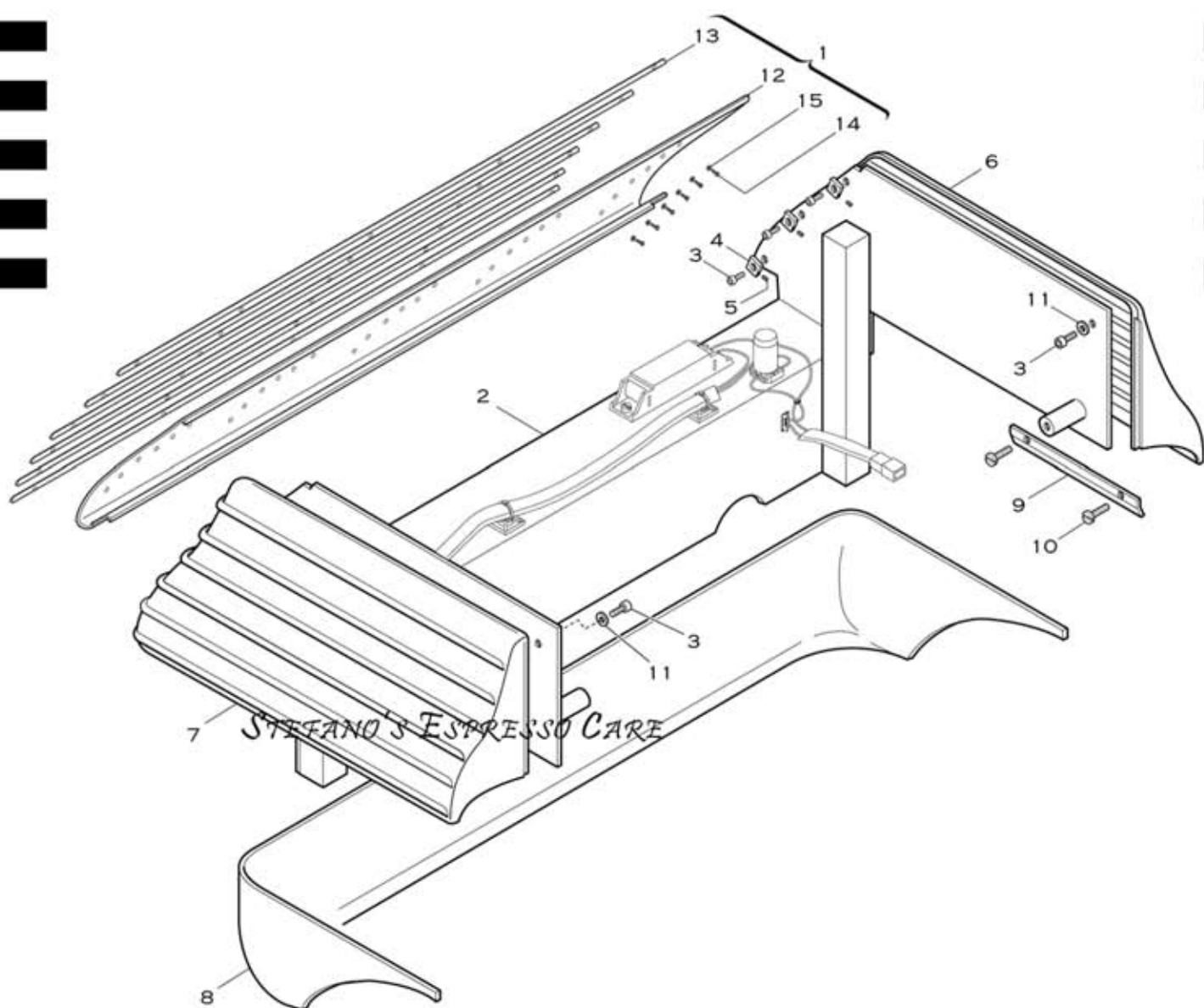


ARTICOLI Z,ZA,ZC - Z1,Z1A,Z1C
3GR BARLUME LEVETTA ED ELETTRONICA

ARTICLE Z,ZA,ZC - Z1,Z1A,Z1C
 3GR BARLUME LEVETTA & ELECTRONIC

RUBINETTO VAPORE/ACQUA ASSIEME
 STEAM/HOT WATER OUTLET - ASS.Y

Pos.	Descrizione	Description	Cod.
C	Rubinetto vapore cromo/bakelite radica assieme	Steam outlet – chrome/brierwood bakelite - ass.y	01990039
C	Rubinetto vapore cromo/bakelite nera assieme	Steam outlet – chrome/black bakelite - ass.y	02906039
C	Rubinetto acqua cromo/bakelite radica assieme	Hot water outlet – chrome/brierwood bakelite - ass.y	01991039
C	Rubinetto acqua cromo/bakelite nera assieme	Hot water outlet – chrome/black bakelite - ass.y	02907039
1	Testa cromata	Valve base - chrome	00954021
2	Guarnizione or testa	Seal	00956035
3	Portaguarnizione	Seal seat	00042014
4	Guarnizione tenuta testa	Seal	02862035
5	Tirante	Shaft	00048014
6	Corpo cromato	Casing - chrome	01891021
7	Guarnizione conica teflon	Teflon conic seal	01178035
8	Guidamolla	Spring guide	00045014
9	Molla interna inox	Spring - inox	01189035
10	Testina tirante	Head shaft	00047014
11	Vite fermo lucidata	Screw - inox	00952015
12	Ghiera cromata	Handle adapter - chrome	00948021
13	Manopola bakelite radica	Handle - brierwood bakelite	01898035
13	Manopola bakelite nera	Handle - black bakelite	02899035
14	Targa gialla	Disc - yellow	00953030
14	Targa azzurra	Disc - blue ocean	02902030
15	Vite M4X8 lucidata	Screw M4x8 inox	01952015
16	Guarnizione or	Seal	01888035
17	Molla snodo	Spring - inox	01912035
18	Bussola snodo	Seat joint	01913014
19	Guarnizione snodo teflon	Teflon gasket	01893035
20	Boccola snodo cromata	Nut joint - chrome	00946021
21	Protezione canna	Handle insulation	01964035
22	Canna vapore inox	Steam wand - inox	00444011
23	Beccuccio inox	Steam tip - inox	00448014
24	Canna acqua inox	Hot water wand - inox	00441011
25	Diffusore inox	Nozzle housing - inox	00442014
26	Guarnizione viton	gasket	00409035
27	Filtro acqua inox	Water filter - inox	00424014
28	Calotta inox	End cap - inox	00423014
29	Rondella inox	Washer - inox	01291035
30	Controdado 3/8 ottone	Lock nut 3/8 - brass	01290014
31	Canna vapore assieme	Steam wand - ass.y	02202039
32	Canna acqua assieme	Hot water wand - ass.y	02206039

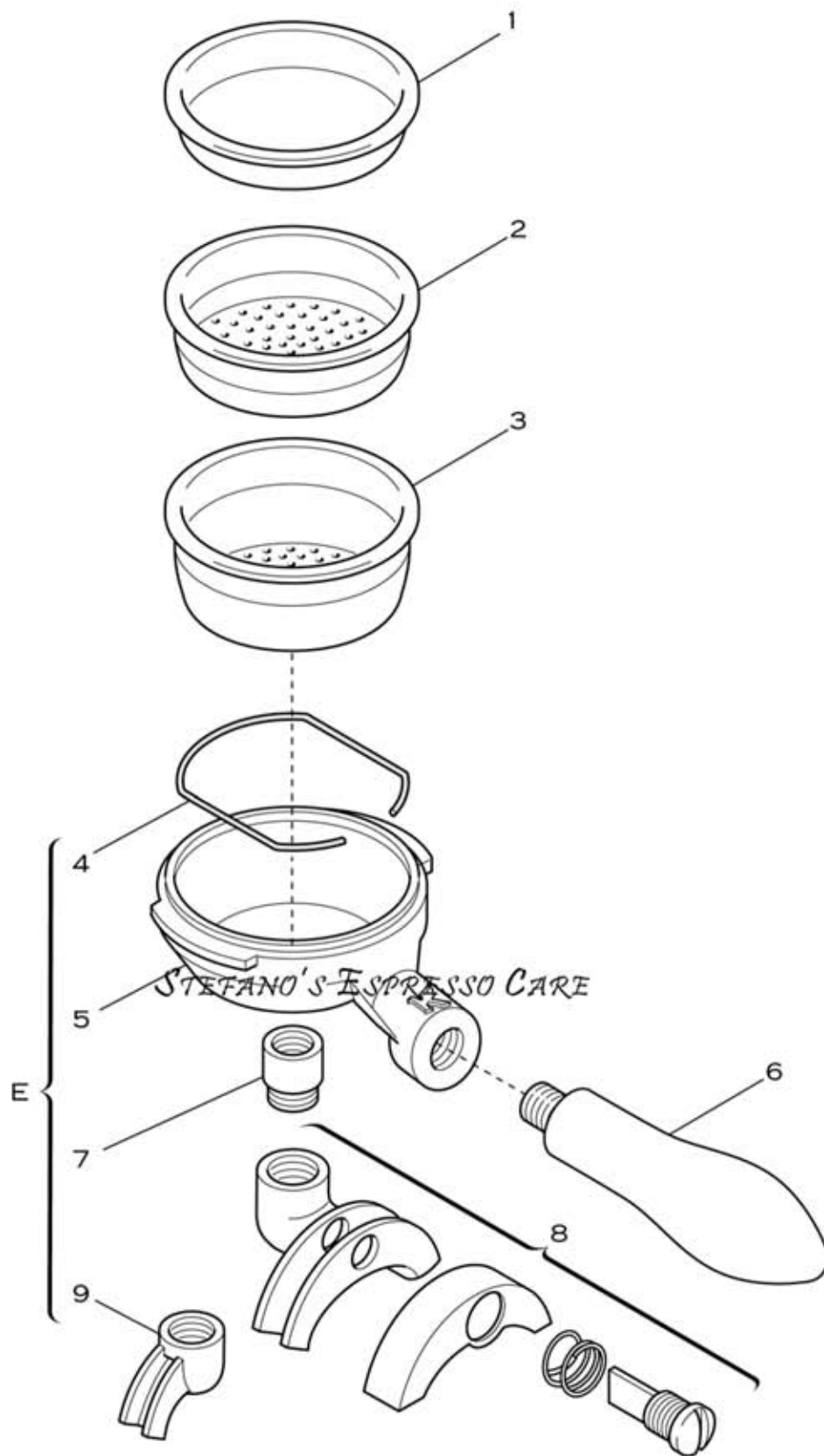


ARTICOLI Z,ZA,ZC - Z1,Z1A,Z1C
3GR BARLUME LEVETTA ED ELETTRONICA

ARTICLE Z,ZA,ZC - Z1,Z1A,Z1C
 3GR BARLUME LEVETTA & ELECTRONIC

CARROZZERIA ASSIEME
 BODY ASS.Y

Pos.	Descrizione	Description	Cod.
D	Carrozzeria lucidata assieme	Chrome body - ass.y	02804074
D	Carrozzeria verde mosaico assieme	Green mosaic body - ass.y	02805072
D	Carrozzeria azzurra assieme	Blue ocean body - ass.y	02893088
1	Frontone posteriore lucidato assieme	Back panel - chrome - ass.y	02068074
1	Frontone posteriore verde mosaico assieme	Back panel - green mosaic - ass.y	02067072
2	Telaio carrozzeria	Casing chassis	02788011
3	Vite M5X10 inox	Screw M5x10 - inox	00122035
4	Blocchetto ferma frontone	Spacer block	00988014
5	Grano M4X10 inox	Grub screw M4x10 - inox	01090014
6	Fianco destro verde mosaico	Side panel right - green mosaic	00974065
6	Fianco destro lucidato	Side panel righ - chrome	00974015
7	Fianco sinistro verde mosaico	Side panel left - green mosaic	00975065
7	Fianco sinistro lucidato	Side panel left - chrome	00975015
8	Fascia serigrafata gialla	Plexiglas fascia - yellow	00973030
8	Fascia serigrafata azzurra	Plexiglas fascia - blue ocean	02891030
9	Staffa ferma fascia inox	Bracket - inox	00989014
10	Vite M5X5 inox	Screw M5x5 - inox	01969015
11	Rondella M5 inox	Washer M5 - inox	01480035
12	Frontone posteriore cromato	Back panel - chrome	00823021
12	Frontone posteriore verde mosaico	Back panel - green mosaic	00823065
13	Aletta frontone posteriore lucidata	Decorative stripe - chrome	00824015
13	Aletta frontone posteriore verde mosaico	Decorative stripe - green mosaic	00824065
14	Vite M3X4 ottone	Screw M3x4 - brass	01974035
15	Rondella	Washer	01327035

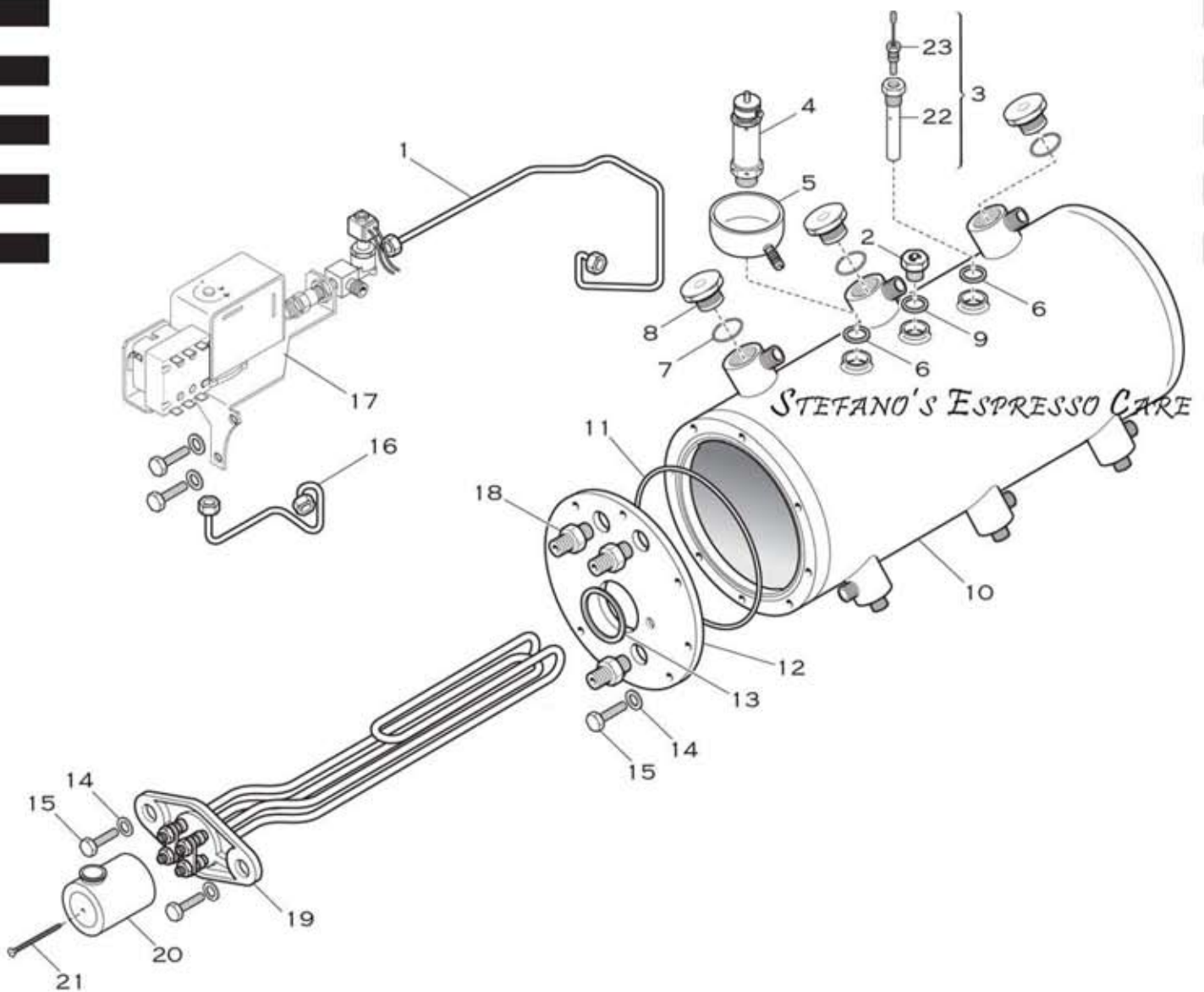


ARTICOLI Z,ZA,ZC - Z1,Z1A,Z1C
3GR BARLUME LEVETTA ED ELETTRONICA

ARTICLE Z,ZA,ZC & Z1,Z1A,Z1C
3GR BARLUME LEVETTA & ELECTRONIC

PORTAFILTRO ASSIEME
FILTER HOLDER - ASS.Y

Pos.	Descrizione	Description	Cod.
E	Portafiltro 1 tazza bakelite radica + prolunga assieme	Filter holder 1 cup - brierwood bakelite + spacer - ass.y	02273039
E	Portafiltro 1 tazza bakelite nera + prolunga assieme	Filter holder 1 cup - black bakelite + spacer - ass.y	02909039
E	Portafiltro 2 tazze bakelite radica + prolunga assieme	Filter holder 2 cups - brierwood bakelite + spacer - ass.y	02278039
E	Portafiltro 2 tazze bakelite nera + prolunga assieme	Filter holder 2 cups - black bakelite + spacer - ass.y	02908039
1	Filtro cieco inox	Blind filter - inox	01309035
2	Filtro 1 tazza inox	Filter 1 cup - inox	00065035
3	Filtro 2 tazze inox	Filter 2 cups - inox	00066035
4	Molla fermafiltro inox	Retaining clip - inox	01304035
5	Portafiltro cromato	Filter holder - chrome	02152021
6	Manopola bakelite radica	Handle - brierwood bakelite	01897035
6	Manopola bakelite nera	Handle - black bakelite	02900014
7	Prolunga cromata	Spacer - chrome	00526021
8	Beccuccio 2 tazze cromato	Outlet 2 cups - chrome	00064021
9	Beccuccio 1 tazza cromato	Outlet 1 cup - chrome	01308021

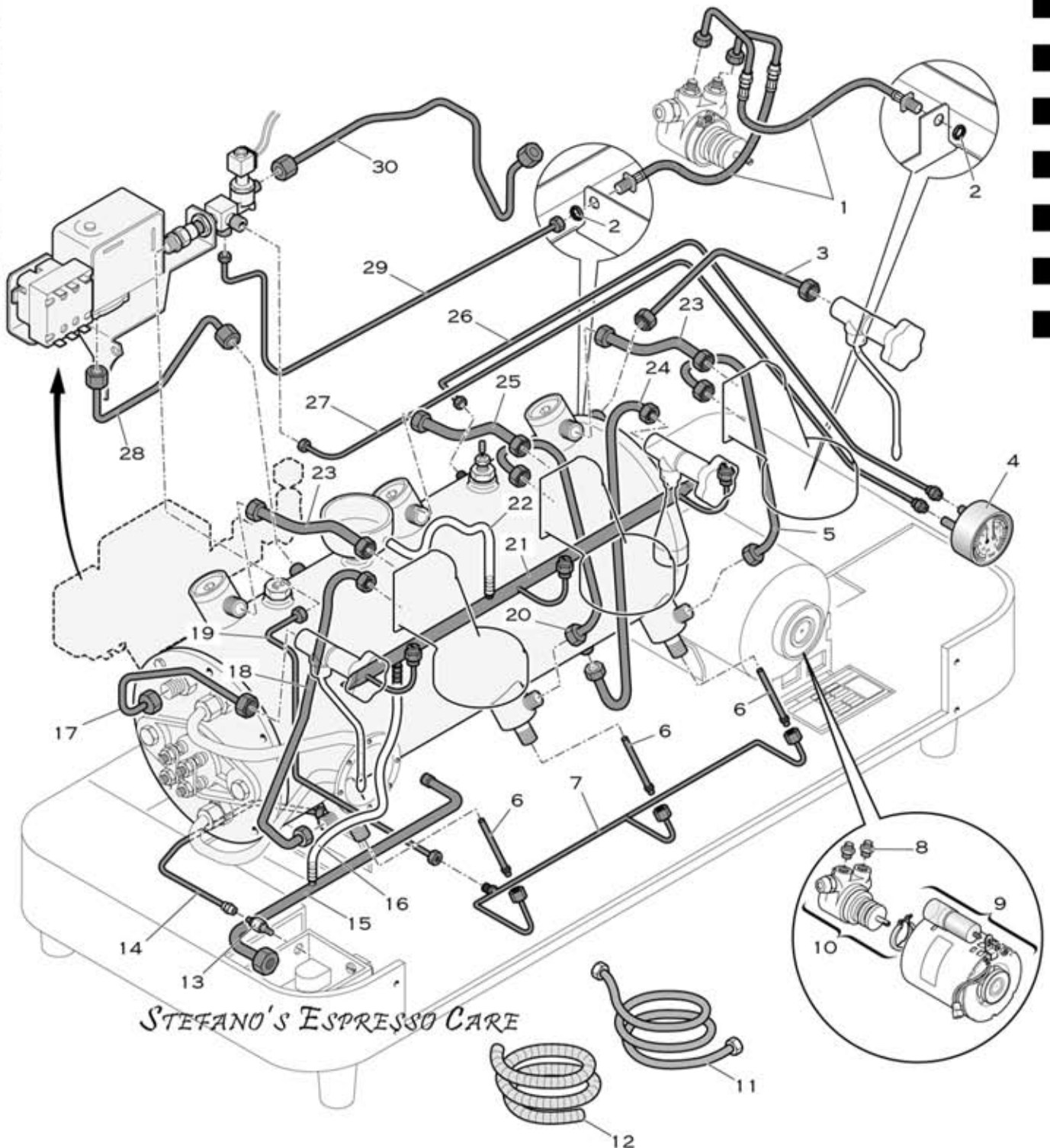


ARTICOLI Z,ZA,ZC - Z1,Z1A,Z1C
3GR BARLUME LEVETTA ED ELETTRONICA

ARTICLE Z,ZA,ZC - Z1,Z1A,Z1C
3GR BARLUME LEVETTA & ELECTRONIC

CALDAIA ASSIEME
BOILER ASSEMBLY

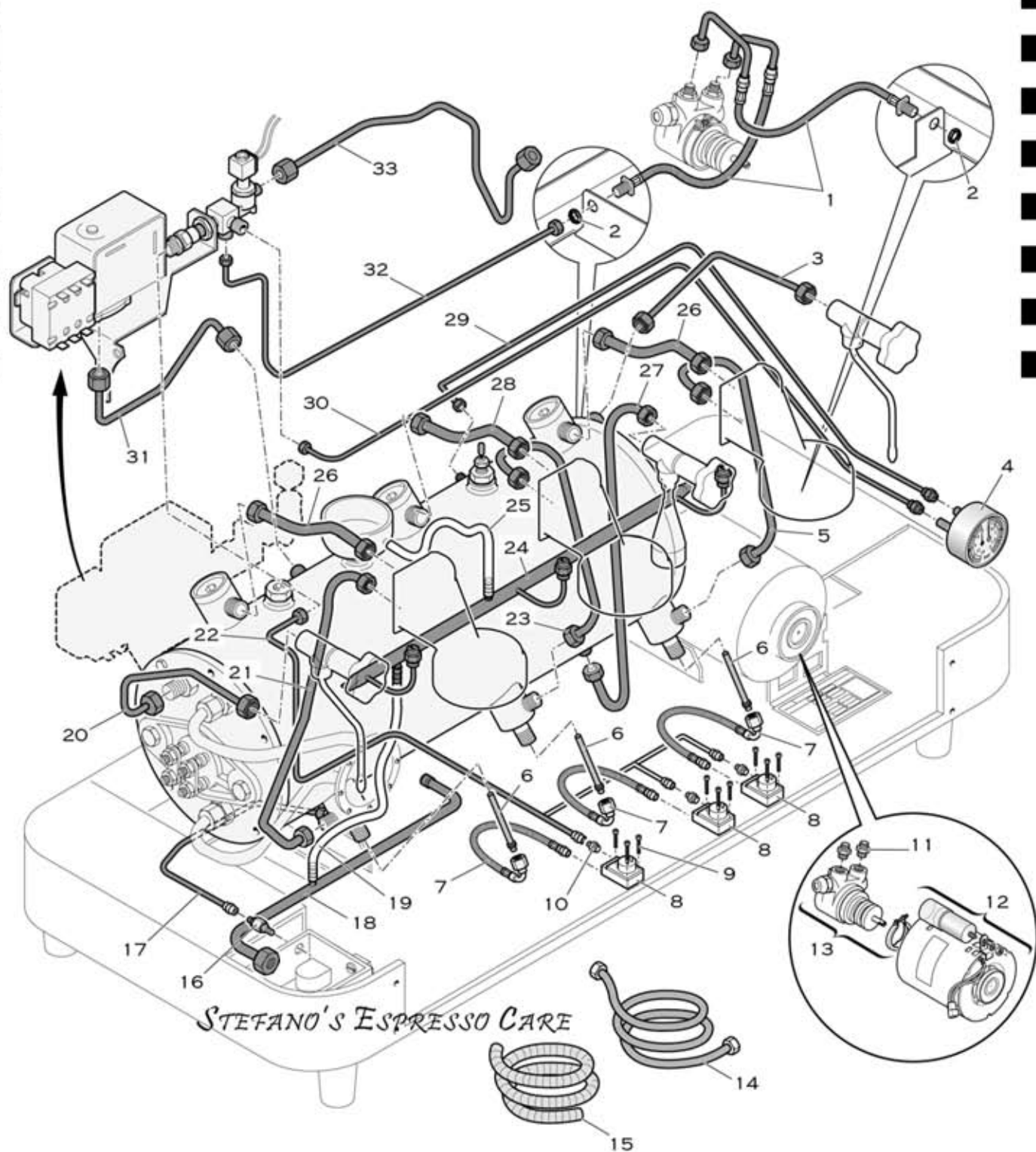
Pos.	Descrizione	Description	Cod.
G	Caldia assieme	Boiler - ass.y	02797034
1	Canna entrata acqua caldaia	Pipe from water entry to boiler	00535014
2	Valvola antirisucchio assieme	Vacuum break valve - ass.y	00200034
3	Sonda di livello assieme	Water level probe - ass.y	01110034
4	Valvola sicurezza assieme	Safety valve - ass.y	01618034
5	Vaschetta recupero acqua	Drain cup	00279011
6	Guarnizione rame 3/8	Washer 3/8 - copper	01172035
7	Guarnizione	Gasket	01228035
8	Tappo superiore	Upper nut	00026014
9	Guarnizione rame 1/4	Washer 1/4 - copper	00102035
10	Caldia	Boiler	02791006
11	Guarnizione flangia	Boiler seal	01994035
12	Flangia caldaia	Boiler flange	03130014
13	Guarnizione resistenza	Element seal	00499035
14	Rondella	Washer	01392035
15	Vite M8X20 inox	Screw M8X20 - inox	00126035
16	Canna da caldaia a pressostato	Pipe from boiler to pressure switch	00853014
17	Entrata acqua assieme	Water entry - ass.y	02834034
18	Riduzione 3/8 - 1/4 ottone	Fitting 3/8 - 1/4 brass	01506014
19	Resistenza 230-400V/5500W - trifase	Heating element 230-400V/5500W - 3 phases	01992035
20	Protezione	Cover	00276014
21	Vite M4X50 inox	Screw M4X50 - inox	02372035
22	Custodia sonda	Probe housing	01973011
23	Asta sonda assieme	Probe complete with nut & insulator	01971034



ARTICOLI Z,ZA,ZC
3GR BARLUME LEVETTA
 ARTICLE Z,ZA,ZC
 3GR BARLUME LEVETTA

COMPONENTI IDRAULICI
IDRAULIC COMPONENTS

Pos.	Descrizione	Description	Cod.
1	Canna flex mandata/aspirazione	Pipe flex in/aspiration	02357014
2	Controdado 3/8 ottone	Lock nut 3/8 brass	01290014
3	Canna da caldaia a rubinetto vapore dx	Pipe from boiler to right steam valve	00858014
4	Manometro doppia scala giallo/cromo	Dual pressure gauge - yellow/chrome	00985014
4	Manometro doppia scala azzurro/cromo	Dual pressure gauge - blue ocean/chrome	02904014
5	Canna da scambiatore inferiore a gruppo dx	Pipe from lower heat exchanger to right group	00243035
6	Canna iniettore	Injector pipe	02355014
7	Corno da canna valv/non/ritorno a scambiatori inferiori	Pipe from one-way valve pipe to lower heat exchangers	02496011
8	Riduzione 3/8 - 1/4 ottone	Adapter 3/8 - 1/4 brass	01506014
9	Motore 230V	Motor 230V	00092035
10	Pompa 200 litri	Pump 200 lt.	00046035
11	Canna flex carico acqua	Water entry flex pipe	00451035
12	Canna scarico acqua	Drain water pipe	00450035
13	Valvola espansione assieme	Safety valve - ass.y	00422034
14	Canna da scambiatore inferiore a valvola espansione	Pipe from lower heat exchanger to safety valve	00852014
15	Canna di scarico	Drain pipe	02633011
16	Canna in silicone	Silicone pipe	02473003
17	Canna da caldaia a rubinetto vapore sx	Pipe from boiler to left steam valve	00861014
18	Canna da scambiatore inferiore a gruppo sx	Pipe from lower heat exchanger to left group	00233035
19	Canna da valv/non/ritorno a corno scambiatori inferiori	Pipe from one-way valve to lower heat exchangers pipe	00855011
20	Canna da scambiatore inferiore a gruppo centrale	Pipe from lower heat exchanger to central group	00345035
21	Collettore di scarico	Solenoid drain pipe	02406011
22	Canna in silicone	Silicone pipe	02473003
23	Canna da scambiatore superiore a gruppo dx e sx	Pipe from upper heat exchanger to right/left group	00531011
24	Canna da caldaia a rubinetto acqua	Pipe from boiler to hot water valve	00534014
25	Canna da scambiatore superiore a gruppo centrale	Pipe from upper heat exchanger to central group	00849011
26	Canna da caldaia a manometro	Pipe from boiler to pressure gauge	00857014
27	Canna da blocchetto a manometro	Pipe from 4 ways fitting to pressure gauge	00528014
28	Canna da caldaia a pressostato	Pipe from boiler to pressure switch	00853014
29	Canna da canna flex a blocchetto	Pipe from flex pipe to 4 ways fitting	02405011
30	Canna da elettrovalvola entrata acqua a caldaia	Pipe from solenoid valve to boiler	00535014



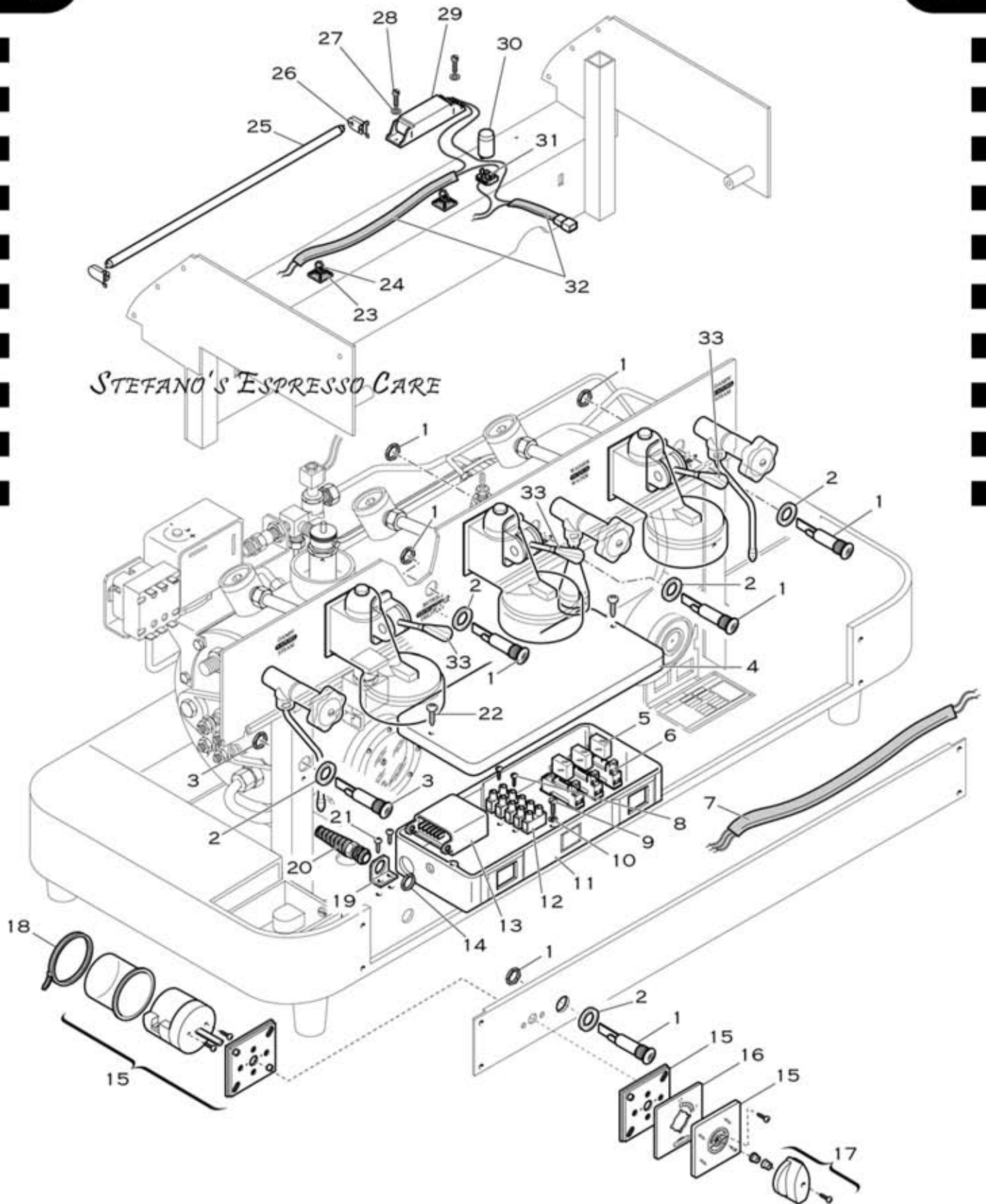
ARTICOLI Z1,Z1A,Z1C
3GR BARLUME ELETTRONICA
 ARTICLE Z1,Z1A,Z1C
 3GR BARLUME ELECTRONIC

COMPONENTI IDRAULICI
IDRAULIC COMPONENTS

Pos.	Descrizione	Description	Cod.
1	Canna flex mandata/aspirazione	Pipe flex in/aspiration	02357014
2	Controdado 3/8 ottone	Lock nut 3/8 brass	01290014
3	Canna da caldaia a rubinetto vapore dx	Pipe from boiler to right steam valve	00858014
4	Manometro doppia scala giallo/cromo	Dual pressure gauge - yellow/chrome	00985014
4	Manometro doppia scala azzurro/cromo	Dual pressure gauge - blue ocean/chrome	02904014
5	Canna da scambiatore inferiore a gruppo dx	Pipe from lower heat exchanger to right group	00243035
6	Canna iniettore	Injector pipe	02355014
7	Canna flex da scambiatore inferiore a contatore volumetrico	Flex pipe from lower heat exchanger to flowmeter	02627014
8	Contatore volumetrico	Flowmeter	02429035
9	Vite M4x30 inox	Screw M4x30 - inox	02458035
10	Riduzione 1/4 - 1/8 ottone	Adapter 1/4 - 1/8 - brass	01289014
11	Riduzione 3/8 - 1/4 ottone	Adapter 3/8 - 1/4 brass	01506014
12	Motore 230V	Motor 230V	00092035
13	Pompa 200 litri	Pump 200 lt.	00046035
14	Canna flex carico acqua	Water entry flex pipe	00451035
15	Canna scarico acqua	Drain water pipe	00450035
16	Valvola espansione assieme	Safety valve - ass.y	00422034
17	Canna da scambiatore inferiore a valvola espansione	Pipe from lower heat exchanger to safety valve	00852014
18	Canna di scarico	Drain pipe	02633011
19	Canna in silicone	Silicone pipe	02473003
20	Canna da caldaia a rubinetto vapore sx	Pipe from boiler to left steam valve	00861014
21	Canna da scambiatore inferiore a gruppo sx	Pipe from lower heat exchanger to left group	00233035
22	Canna da valvola non ritorno a contatori volumetrici	Pipe from one-way valve to flowmeters	00527011
23	Canna da scambiatore inferiore a gruppo centrale	Pipe from lower heat exchanger to central group	00345035
24	Collettore di scarico	Solenoid drain pipe	02406011
25	Canna in silicone	Silicone pipe	02473003
26	Canna da scambiatore superiore a gruppo dx e sx	Pipe from upper heat exchanger to right/left group	00531011
27	Canna da caldaia a rubinetto acqua	Pipe from boiler to hot water valve	00534014
28	Canna da scambiatore superiore a gruppo centrale	Pipe from upper heat exchanger to central group	00849011
29	Canna da caldaia a manometro	Pipe from boiler to pressure gauge	00857014
30	Canna da blocchetto a manometro	Pipe from 4 ways fitting to pressure gauge	00528014
31	Canna da caldaia a pressostato	Pipe from boiler to pressure switch	00853014
32	Canna da canna flex a blocchetto	Pipe from flex pipe to 4 ways fitting	02405011
33	Canna da elettrovalvola entrata acqua a caldaia	Pipe from solenoid valve to boiler	00535014

ELEKTRA

Italian Espresso Coffee Machines



CLASSIC
BARLUME 3GR

L) COMPONENTI ELETTRICI VERSIONE LEVETTA
ELECTRICAL COMPONENTS LEVETTA VERSION

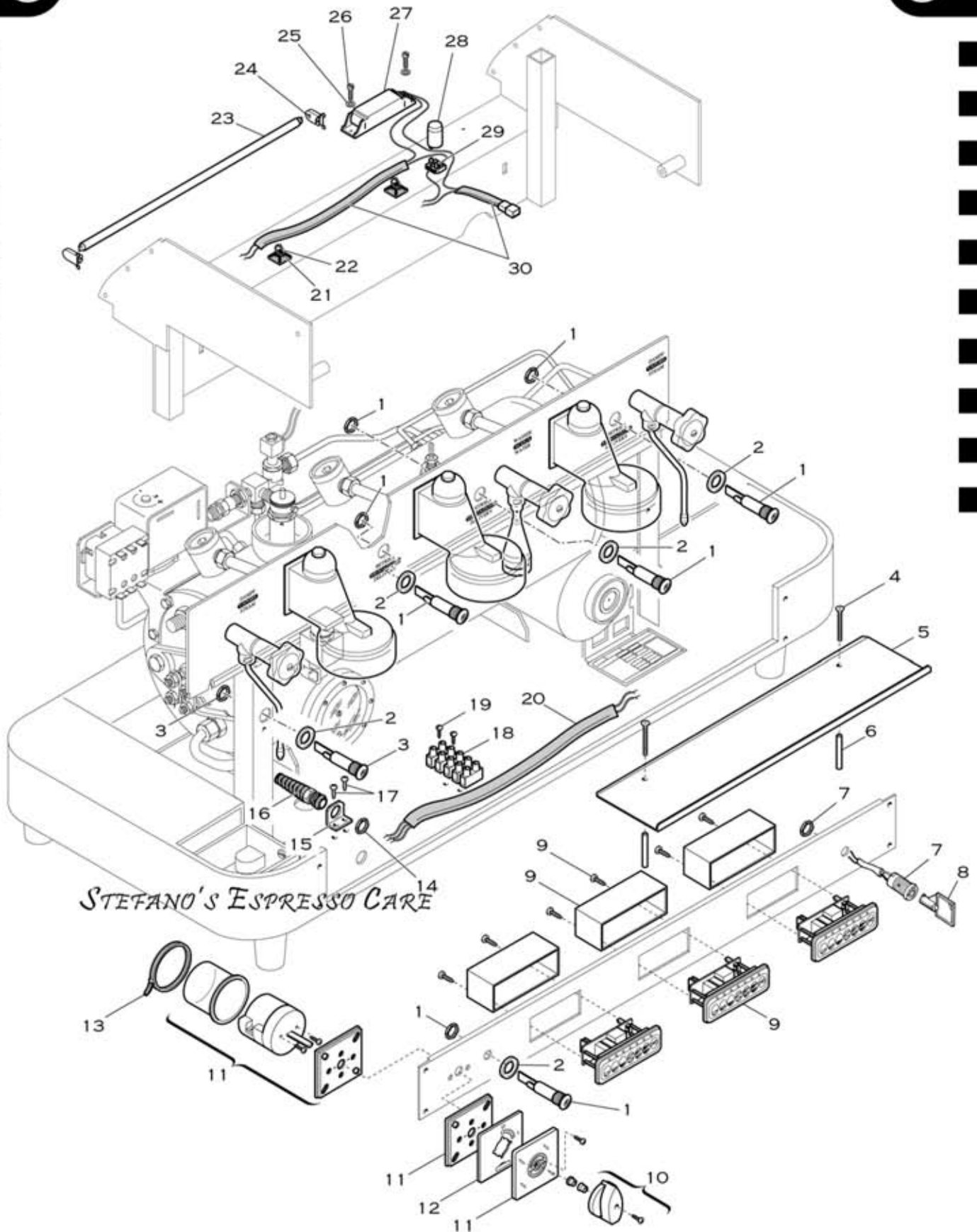
ARTICOLI Z, ZA, ZC
3GR BARLUME LEVETTA
 ARTICLE Z, ZA, ZC
 3GR BARLUME LEVETTA

COMPONENTI ELETTRICI
 ELECTRICAL COMPONENTS

Pos.	Descrizione	Description	Cod.
1	Lampada spia verde 230V	Neon lamp 230V - green	01312035
2	Ghiera cromata	Ferrule - chrome	01311035
3	Lampada spia rossa 230V	Neon lamp 230V - red	00073035
4	Coperchio scatola portacontatti	Electrical box lid	01263035
5	Relè mini 10A	Miniature relay 10A	02021035
6	Zoccolo per relè mini	Relay holder	02022035
7	Cablaggio elettrico assieme	Harness - ass.y	02820034
8	Vite M4x22 ottone	Screw M4x22 brass	02045014
9	Vite M5x8 ottone	Screw M5x8 brass	01295035
10	Rondella M5x15	Washer M5x15	01480035
11	Scatola portacontatti	Electrical box	01264035
12	Morsettiera trifase 32A	Connector block - three phases 32A	02046035
13	Regolatore di livello 230V	Level control 230V	00189035
14	Controdado	Lock nut	00298035
15	Interruttore generale 0/1/2	On/off switch 0/1/2	02020035
16	Quadrante manopola interruttore giallo	On/off switch plate - yellow	01908030
16	Quadrante manopola interruttore azzurro	On/off switch plate - blue ocean	02903030
17	Manopola interruttore radica	On/off switch knob - brierwood	01965058
17	Manopola interruttore nera	On/off switch knob - black	01965057
18	Fascetta	Tywrap	00265035
19	Staffa fermacavo	Bracket	02129042
20	Fermacavo	Cable fastening	00291035
21	Vite M5x8 inox	Screw M5x8 inox	01984035
22	Vite 3,5x9,5 inox	Screw 3,5x9,5 - inox	01256035
23	Portafascetta	Tywrap holder	02029035
24	Fascetta	Tywrap	01434035
25	Neon	Neon tube	00791035
26	Portalampada	Neon tube support	00792035
27	Rondella inox	Washer - inox	01505035
28	Vite M4x5 ottone	Screw M4x5 - brass	00304014
29	Reattore per neon	Ballast	00794035
30	Starter	Starting switch	02023035
31	Portastarter	Starting switch support	00793035
32	Cablaggio elettrico assieme	Harness - ass.y	02028034
33	Comando gruppo cromato radica assieme	Group control - chrome - brierwood bakelite - ass.y	00960039
33	Comando gruppo cromato nero assieme	Group control - chrome - black bakelite - ass.y	02905039

ELEKTRA

Italian Espresso Coffee Machines



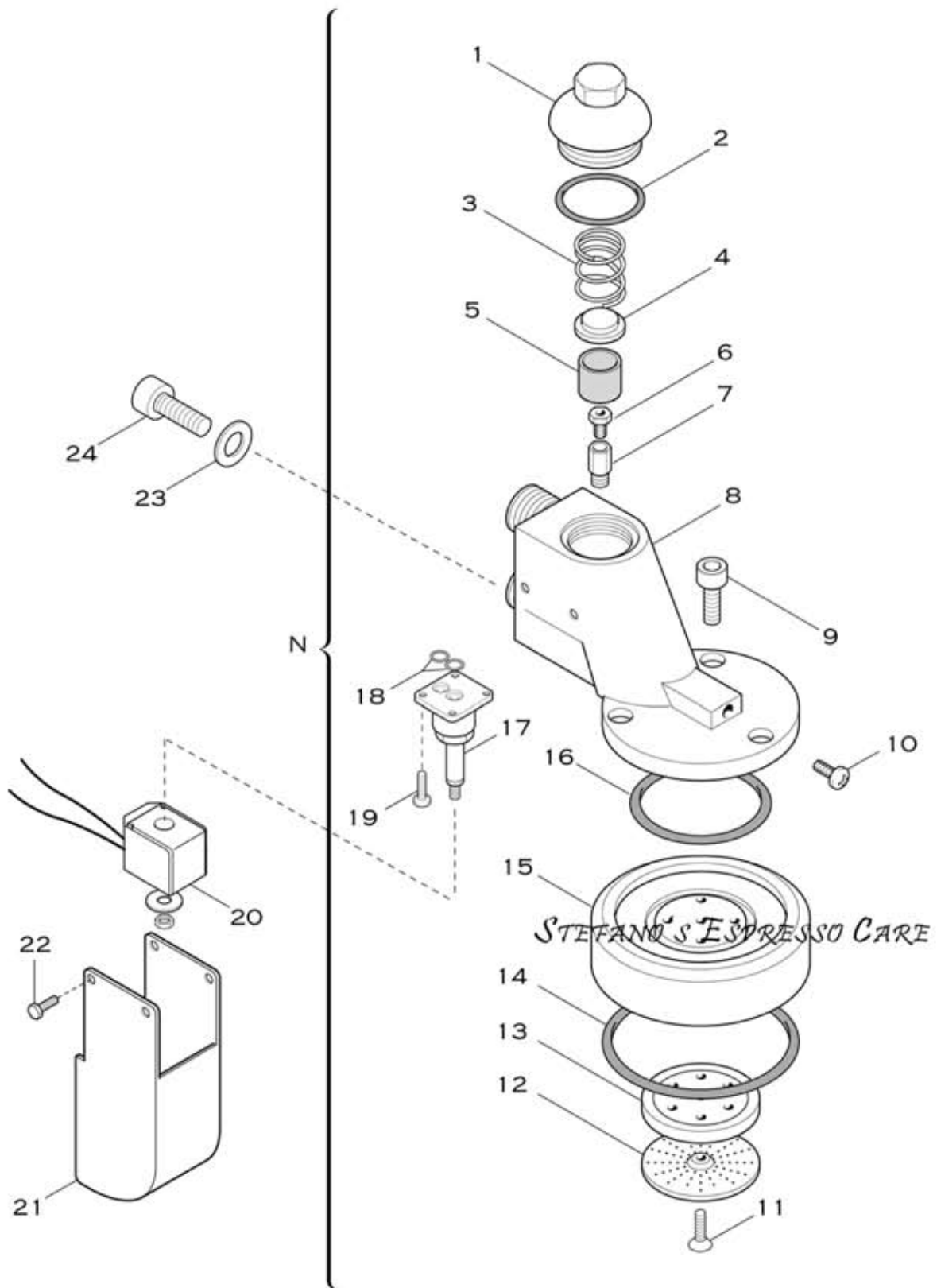
CLASSIC M) COMPONENTI ELETTRICI VERSIONE ELETTRONICA
BARLUME 3GR ELECTRICAL COMPONENTS ELECTRONIC VERSION

ARTICOLI Z1,Z1A,Z1C
3GR BARLUME ELETTRONICA

ARTICLE Z1,Z1A,Z1C
3GR BARLUME ELECTRONIC

COMPONENTI ELETTRICI
ELECTRICAL COMPONENTS

Pos.	Descrizione	Description	Cod.
1	Lampada spia verde 230V	Neon lamp 230V - green	01312035
2	Ghiera cromata	Ferrule - chrome	01311035
3	Lampada spia rossa 230V	Neon lamp 230V - red	00073035
4	Vite M4x60 inox	Screw M4x60 - inox	01483035
5	Coprielettronica inox	Splashboard plate - inox	00455014
6	Tube supporto coprielettronica	Spacer	00458014
7	Cavo programmazione 3 gruppi	Cable for programming doses - 3 groups	00389035
8	Chiave programmazione	Key for programming doses	00386035
9	Centralina di erogazione 230V - 7 tasti azzurra	Control box 230V - 7 doses - blue ocean	02901034
9	Centralina di erogazione 230V - 7 tasti radica	Control box 230V - 7 doses - brierwood	01955034
10	Manopola interruttore nero	On/off switch knob - black plastic	01965057
10	Manopola interruttore radica	On/off switch knob - brierwood	01965058
11	Interruttore generale 0/1/2	On/off switch 0/1/2	02020035
12	Quadrante manopola interruttore giallo	On/off switch plate - yellow	01908030
12	Quadrante manopola interruttore azzurro	On/off switch plate - blue ocean	02903030
13	Fascetta	Tywrap	00265035
14	Controdado	Lock nut	00298035
15	Staffa fermacavo	Bracket	02129042
16	Fermacavo	Cable fastening	00291035
17	Vite M5x8 inox	Screw M5x8 - inox	01984035
18	Morsettiera trifase 32A	Connector block - three phases 32A	02046035
19	Vite M4x20 ottone	Screw M4x20 - brass	00540014
20	Cablaggio elettrico assieme	Harness ass.y	02821034
21	Portafascetta	Tywrap holder	02029035
22	Fascetta	Tywrap	01434035
23	Neon	Neon tube	00791035
24	Portalampada	Neon tube support	00792035
25	Rondella inox	Washer - inox	01505035
26	Vite M4x5 ottone	Screw M4x5 - brass	00304014
27	Reattore per neon	Ballast	00794035
28	Starter	Starting switch	02023035
29	Portastarter	Starting switch support	00793035
30	Cablaggio elettrico assieme	Harness - ass.y	02028034

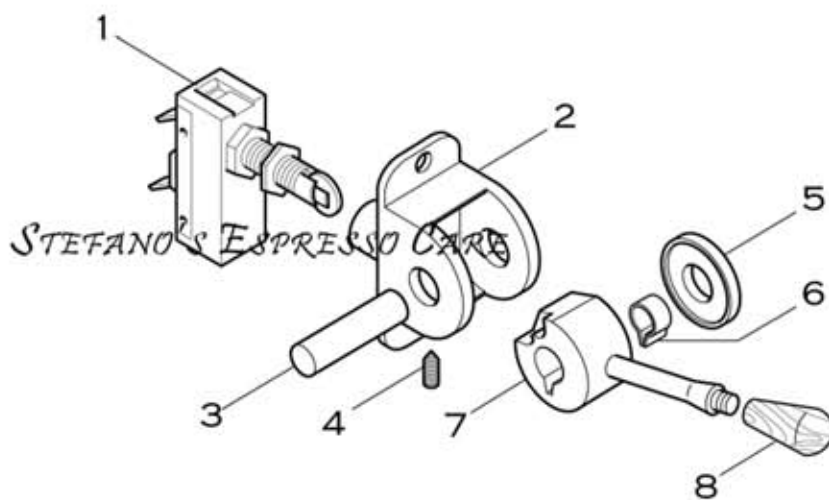


ARTICOLI Z,ZA,ZC - Z1,Z1A,Z1C
3GR BARLUME LEVETTA ED ELETTRONICA

ARTICLE Z,ZA,ZC - Z1,Z1A,Z1C
 3GR BARLUME LEVETTA & ELECTRONIC

GRUPPO EROGATORE
 DELIVERY UNIT - ASS.Y

Pos.	Descrizione	Description	Cod.
N	Gruppo erogatore cromato assieme	Delivery unit - chrome - ass.y	02285039
1	Tappo gruppo cromato	Group cap - chrome	00921021
2	Guarnizione tenuta tappo	Gasket	01228035
3	Molla inox	Spring - inox	01242035
4	Cappello filtro ottone	Spring support - brass	00110014
5	Filtro inox	Filter - inox	00111035
6	Gigleur	Injector	01336014
7	Porta gigleur	Injector support	01335014
8	Corpo gruppo erogatore totalmente cromato	Delivery unit - chrome	01452021
9	Vite M5x10 inox	Screw M5x10 - inox	00122035
10	Vite M4x6 inox	Screw M4x6 - inox	00123035
11	Vite M5x16 inox	Screw M5x16 - inox	01206035
12	Filtro doccia - inox	Shower filter - inox	01208035
13	Massello ottone	Shower holder - brass	01252014
14	Guarnizione sottocoppa	Filter holder gasket	01917035
15	Campana gruppo cromata	Delivery group bell - chrome	02151021
16	Guarnizione campana	Group bell gasket	01204035
17	Pilota elettrovalvola 3 vie	Solenoid valve pilot - 3 ways	01615035
18	Guarnizione elettrovalvola	Solenoid valve pilot gasket	00112035
19	Vite M4x12 ottone	Screw M4x12 - brass	00114035
20	Bobina 230V	Wired coil 230V	01950059
21	Copri elettrovalvola cromo	Solenoid valve cover - chrome	02398021
22	Vite M4x6 inox	Screw M4x6 - inox	01026015
23	Rondella inox	Washer - inox	01816035
24	Vite M8x16 inox	Screw M8x16 - inox	01817035

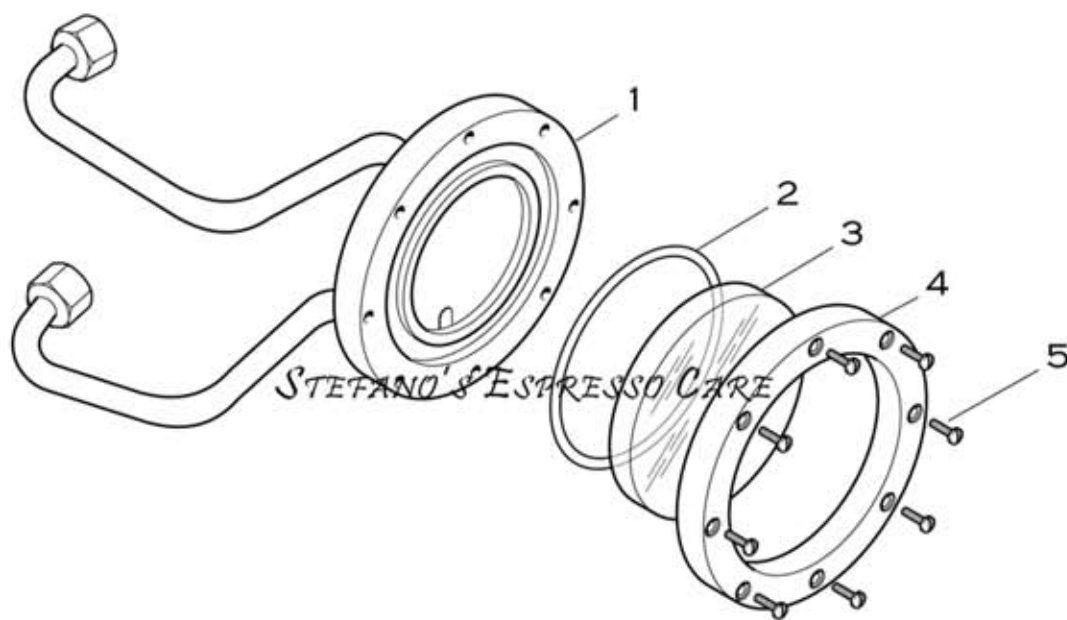


ARTICOLI Z,ZA,Z1 - Z1,Z1A,Z1C
3GR BARLUME LEVETTA ED ELETTRONICA

ARTICLE Z,ZA,ZC - Z1,Z1A,Z1C
3GR BARLUME LEVETTA & ELECTRONIC

COMANDO GRUPPO ASSIEME
GROUP CONTROL - ASS.Y

Pos.	Descrizione	Description	Cod.
0	Comando gruppo cromato radica assieme	Group control - chrome - brierwood bakelite - ass.y	00960039
0	Comando gruppo cromato nero assieme	Group control - chrome - black bakelite - ass.y	02905039
1	Microinterruttore	Microswitch	01903035
2	Supporto comando cromato	Support - chrome	00922021
3	Perno comando	Pin	00963014
4	Grano M4X8 inox	Grub screw M4x8 - inox	00966014
5	Rondella comando cromata	Washer - chrome	00962021
6	Molla frizione	Spring	01902092
7	Leva comando cromata	Lever control - chrome	00961021
8	Pomello comando bakelite radica	Handle control - brierwood bakelite	01901035
8	Pomello comando bakelite nera	Handle control - black bakelite	02898035



ARTICOLI Z,ZA,ZC - Z1,Z1A,Z1C
3GR BARLUME LEVETTA ED ELETTRONICA

ARTICLE Z,ZA,ZC - Z1,Z1A,Z1C
3GR BARLUME LEVETTA & ELECTRONIC

LIVELLO OBLÒ ASSIEME
ROUND WATER GAUGE - ASS.Y

Pos.	Descrizione	Description	Cod.
P	Livello oblò cromato assieme	Round water gauge - chrome - ass.y	00895039
1	Supporto oblò	Water gauge support	00896031
2	Guarnizione OR	Gasket	00543035
3	Vetro livello	Glass	00544035
4	Ghiera livello cromata	Ring - chrome	00899021
5	Vite M4X16 inox	Screw M4x16 - inox	01983035