



SINCE 1947



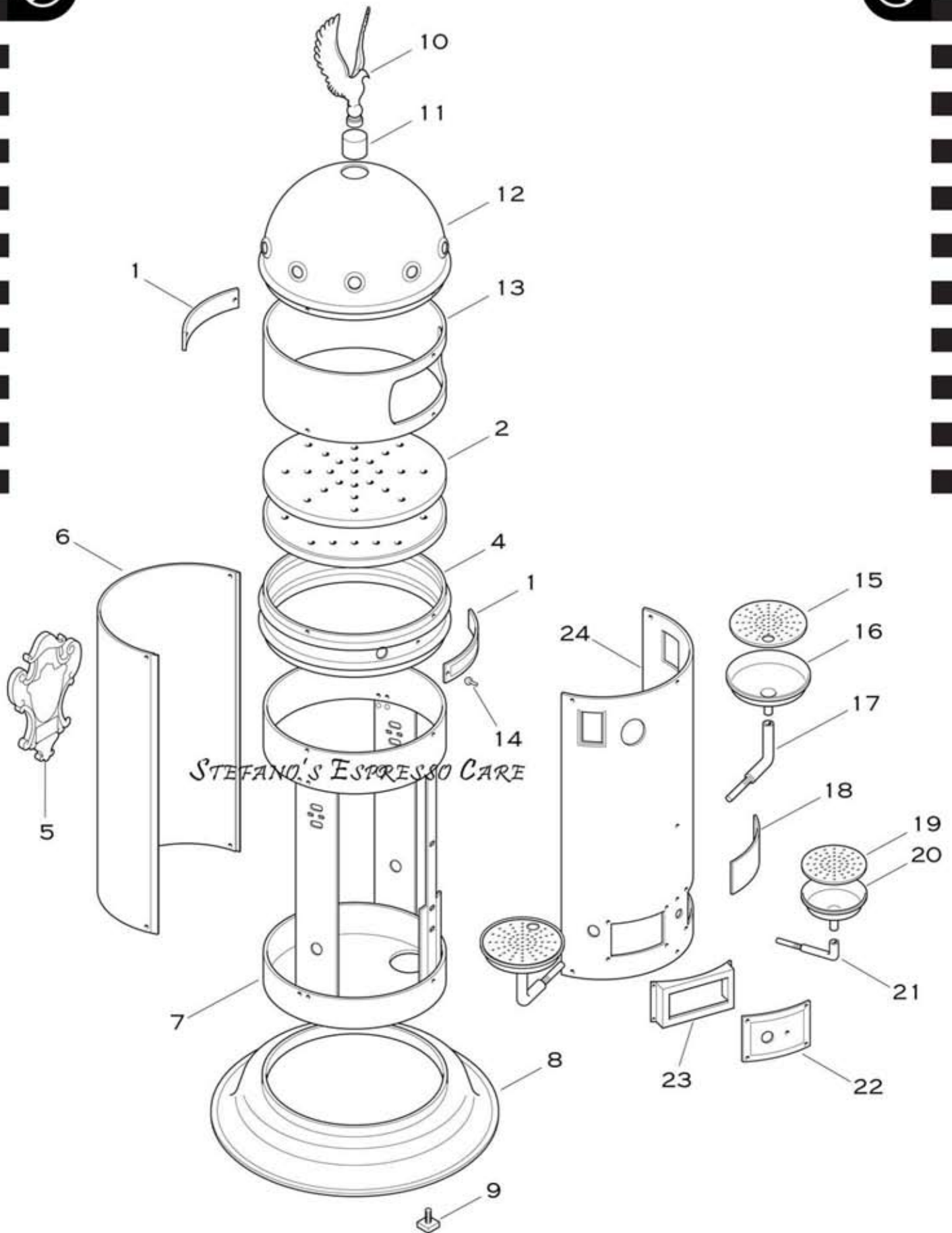
Italian Espresso
Coffee Machines

BelleEpoque spareparts

2 U N I T S

STEFANO'S ESPRESSO CARE

R I C A M B I **bar**



ART. P/P1/PC/P1C/P1G

VERTICALE 2 GR.

CARROZZERIA TELAIO

ELEKTRA

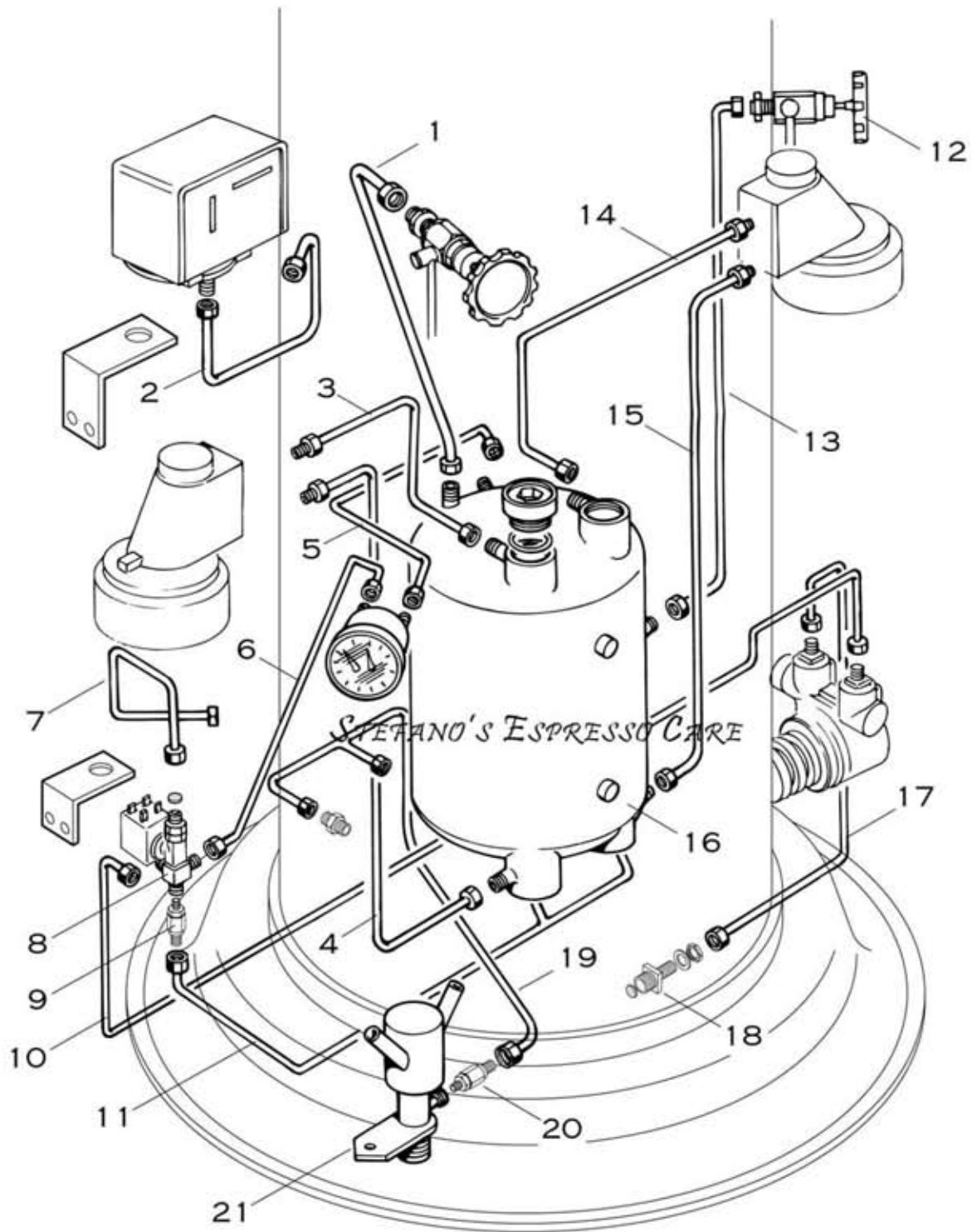
Italian Espresso Coffee Machines

Pos.	DESCRIZIONE	DESCRIPTION	BESCHREIBUNG	DESCRIPTION	COD.
1	TARGA ELEKTRA OTTONE				EL-217
1	TARGA ELEKTRA CROMO				EL-
2	GRIGLIA SUP. VERT. INOX				EL-560
3	PORTATAZZE SUP. VERT. INOX				EL-561
4	FASCIA SUP. VERT. OTTONE				EL-562
4	FASCIA SUP. VERT. CROMO				EL-
5	STEMMA OTTONE				EL-563
5	STEMMA CROMO				EL-
6	CARROZ. POST. OTTONE				EL-564
6	CARROZ. POST. CROMO				EL-
7	TELAIO VERTICALE 2 GR.				EL-1164
8	BASE VERT. 2 GR. OTTONE				EL-565
8	BASE VERT. 2 GR. CROMO				EL-
9	PIEDINO BASSO QUADRATO				EL-084
10	STEMMA AQUILA OTTONE				EL-578
10	STEMMA AQUILA CROMO				EL-
11	SUPPORTO AQUILA OTTONE				EL-577
11	SUPPORTO AQUILA CROMO				EL-
12	CUPOLA VERT. 2 GR. OTTONE				EL-576
12	CUPOLA VERT. 2 GR. CROMO				EL-
13	SUPPORTO CUPOLA RAME				EL-575
13	SUPPORTO CUPOLA CROMO				EL-
14	RIVETTO RAME				EL-B 215
14	RIVETTO ALLUMINIO				EL-
15	PIATTINO GRANDE OTTONE				EL-574
15	PIATTINO GRANDE CROMO				EL-
16	PORTAPIAT. GRANDE OTTONE				EL-573
16	PORTAPIAT. GRANDE CROMO				EL-
17	PIPA GRANDE OTTONE				EL-572
17	PIPA GRANDE CROMO				EL-
18	TARGA MATRICOLA OTTONE				EL-293
18	TARGA MATRICOLA ALLUMINIO				EL-
19	PIATTINO PICCOLO OTTONE.				EL-571
19	PIATTINO PICCOLO CROMO				EL-
20	PORTAPIAT. PICCOLO OTTONE				EL-570
20	PORTAPIAT. PICCOLO CROMO				EL-
21	PIPA PICCOLA OTTONE				EL-569
21	PIPA PICCOLA CROMO				EL-
22	PORTA VERT. "SEM". OTTONE				EL-568
22	PORTA VERT. "SEM". CROMO				EL-
23	PORTA VERT. "ELET". OTTONE				EL-
23	PORTA VERT. "ELET". CROMO				EL-
24	CARROZ. ANTER. OTTONE				EL-566
24	CARROZ. ANTER. CROMO				EL-

ART. P/P1/PC/P1C/P1G

VERTICALE 2 GR.

CARROZZERIA TELAIO

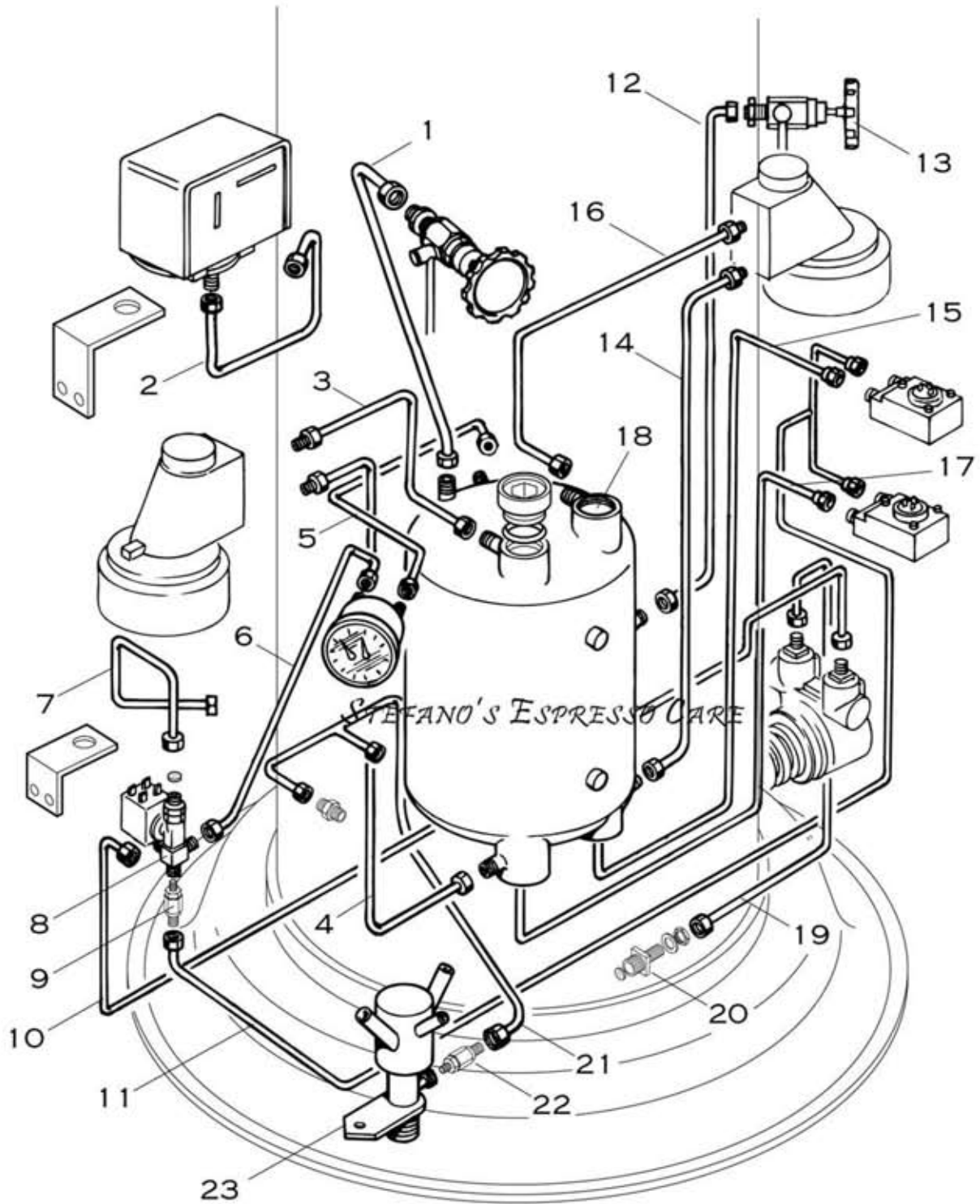


ART. P/PC

VERTICALE 2 GR.
SEMIAUTOMATICA

PARTICOLARI IDRAULICI

Pos.	DESCRIZIONE	DESCRIPTION	BESCHREIBUNG	DESCRIPTION	COD.
1	CANNA DA CALD. A RUB. VAP.				EL-587
2	CANNA DA CALD. A PRESSOS.				EL-589
3	CANNA DA SC. SUP. A GR. SX				EL-581
4	CANNA MANOM. PRESS. CALD.				EL-585
5	CANNA DA SC. INF. A GR. SX				EL-583
6	CANNA MANOM. PRESS. POMPA				EL-584
7	CANNA ENTR. ACQUA IN CALD.				EL-588
8	RACCORDO QUATTRO VIE				EL-029 TRIS
9	ASS. VALV. NON RITORNO P.				EL-330
10	CANNA DA POMPA A BLOCCH.				EL-592
11	CANNA DA VALV. N. RIT. A SC. RI.				EL-593
12	ASS. RUBINETTO VERT. OT.				EL-555
13	CANNA DA CALD. A RUB. ACQ.				EL-586
14	CANNA DA SC. SUP. A GR. DX				EL-580
15	CANNA DA SC. INF. A GR. DX				EL-582
16	CALDAIA 2 GRUPPI 6 LITRI VE				EL-089
17	CANNA DA ENTR. ACQ. A POMPA				EL-591
18	NIPLES ENTR. ACQUA 3/8 - 1/4				EL-315
19	CORNO SCAR. SC. RI A V. ESP.				EL-590 Bis
20	ASSIEME VALVOLA ESPANS. P.				EL-422
21	TUBO SCARICO VERT. 2 GR.				EL-597

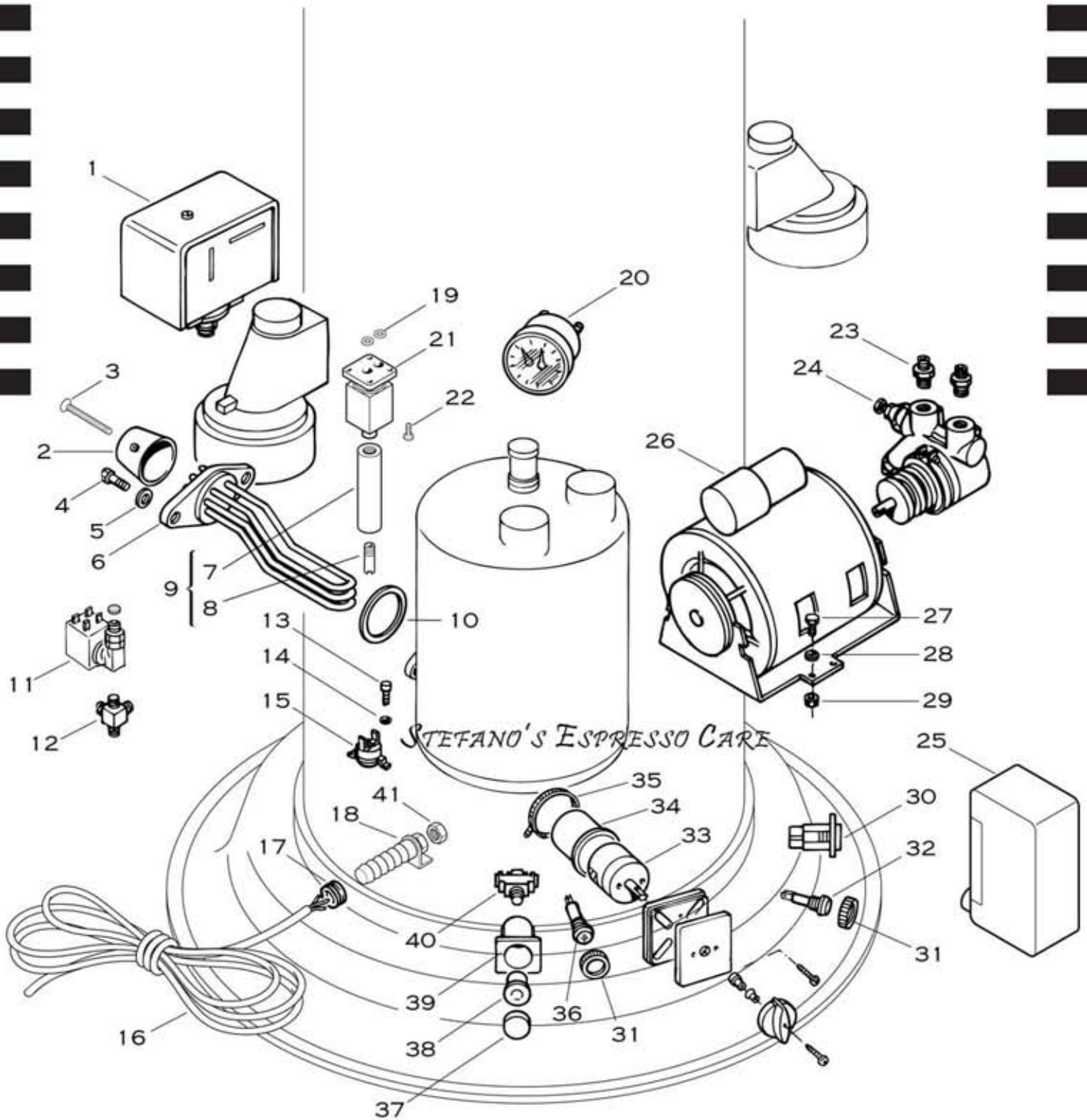


ART. P1/P1C/P1G

VERTICALE 2 GR.
ELETTRONICA

PARTICOLARI IDRAULICI

Pos.	DESCRIZIONE	DESCRIPTION	BESCHREIBUNG	DESCRIPTION	COD.
1	CANNA DA CALD. A RUB. VAP.				EL-587
2	CANNA DA CALD. A PRESSOST.				EL-589
3	CANNA DA SC. SUP. A GR. SX				EL-581
4	CANNA MANOM. PRESS. CALD.				EL-585
5	CANNA DA SC. INF. A GR. SX				EL-583
6	CANNA MANOM. PRESS. POMPA				EL-584
7	CANNA ENTR. ACQUA IN CALD.				EL-588
8	RACCORDO 4 VIE				EL-029 TRIS
9	ASSIEME VALVOLA NON RIT. P.				EL-330
10	CANNA DA POMPA A BLOCCH.				EL-592
11	CORNO DA VAL. N. RIT. A CON.RI				EL-596
12	CANNA DA CALD. A RUB. ACQ.				EL-586
13	ASS. RUBINETTO V. OTTONE				EL-555
14	CANNA DA SC. INF. A GR. DX				EL-582
15	CANNA DA CO.E VOL. A SC. DX				EL-594
16	CANNA DA SC. SUP. A GR. DX				EL-580
17	CANNA DA CO.E VOL. A SC. SX				EL-595
18	CALDAIA 2 GR. 6 LITRI VERT.				EL-089
19	CANNA DA ENT. ACQ. A POMPA				EL-591
20	NIPLES ENTR. ACQUA 3/8-1/4				EL-315
21	CORNO SCARICO SC.RI A V.ESP.				EL-590 Bis
22	TUBO SCARICO VERT. 2 GR.				EL-597

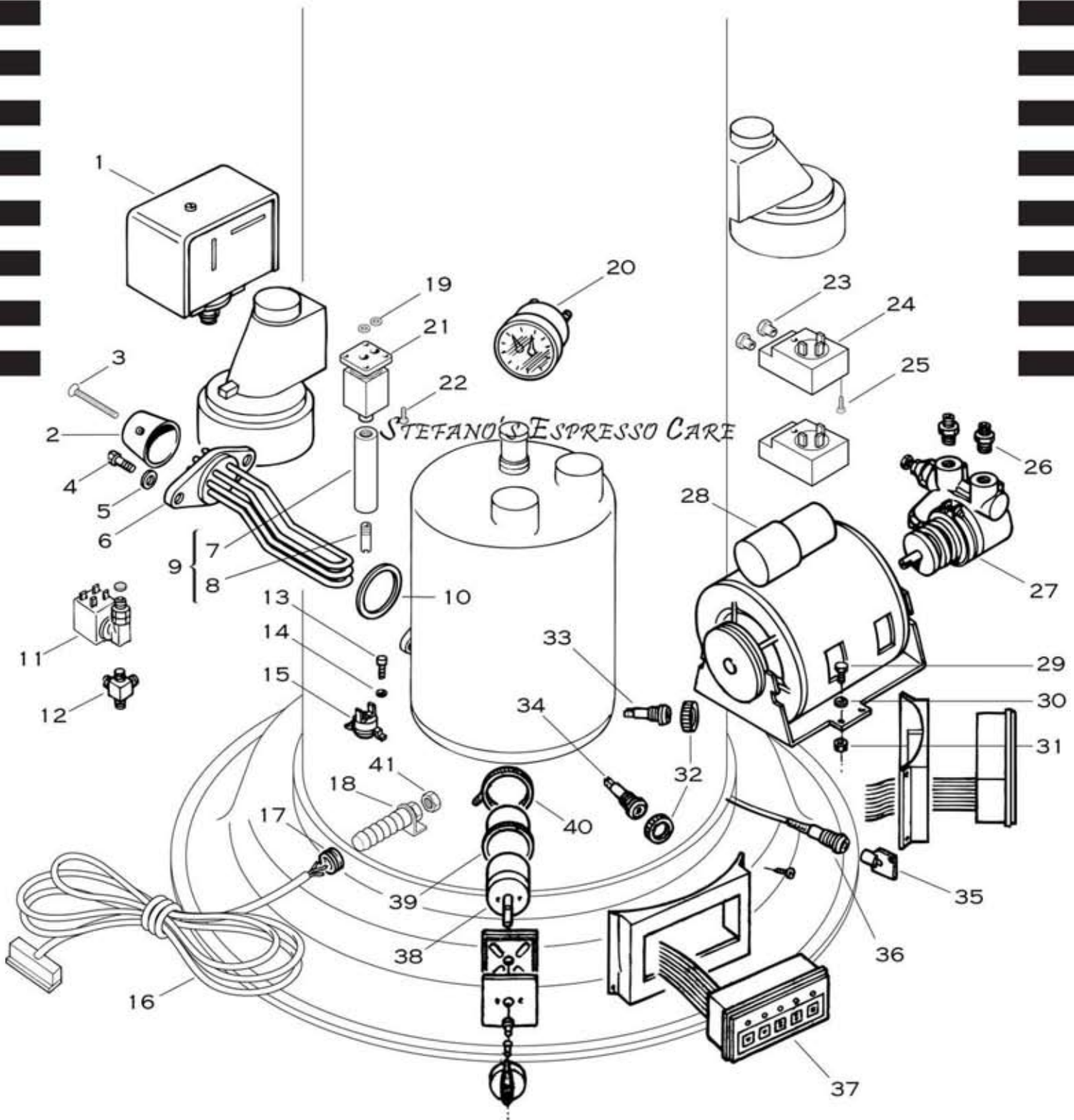


ART. P/PC

VERTICALE 2 GR.
SEMIAUTOMATICA

PARTICOLARI ELETTRICI + VARIE

Pos.	DESCRIZIONE	DESCRIPTION	BESCHREIBUNG	DESCRIPTION	COD.
1	PRESSOSTATO MECCANICO				EL-049
1	PRESSOSTATO MECCANICO UL				EL-049 B
2	PROTEZIONE RESISTENZA				EL-1200
3	VITE TCSV M4 x 55 INOX				EL-B 150
4	VITE TE M8 x 20 INOX				EL-B 126
5	ROSETTA M8 ZINCATA				UV 27
6	RES. FLANGIA CM.16 240/2400				ER-125 TRIS
6	RES. FLANGIA CM.16 115/2000				ER-125 Bis
7	CANOTTO SCAR. GR. OTTONE				EL-059 Bis
8	SMORZAT. ACQUA FORI MM.4				EL-107/1
9	ASS. CANOTTO SCAR. OTTONE				EL-059 TRIS
10	GUARNIZIONE RESISTENZA				EL-G 10
11	ELET. VALV. E/A V.220 VDE				EL-057
11	ELET. VALV. E/A V.220 UL				EL-1002
11	ELET. VALV. E/A V.110 UL				EL-1003
12	RACCORDO 4 VIE TORNITO				EL-029 TRIS
13	VITE TSV M3 x 5 OTTONE				UV 3
14	ROSETTA M3 OTTONE				EL-100/1
15	SALVARESISTENZA135-110				EL-277
16	CABLAGGIO 2 GR. VERT. SEM.				EL-226
17	BOCCOLA PASSAC. HEYCO Ø 11				EL-274
18	FERMACAVO HEYCO 7-12				EL-290
19	GUARNIZ. ELET. VALV. OR-105				EL-G 112
20	MANOM. DOPPIA SCALA OTTONE				EL-296
21	ELETT.VAL. GR. V. 220 VDE				EL-051
21	ELETT.VAL. GR. V. 220 UL				EL-1000
21	ELETT.VAL. GR. V. 110 UL				EL-1001
22	VITE TC M4 x 10 OTTONE				EL-114
23	NIPLES ENTR. ACQUA 3/8-1/4				EL-315
24	POMP. 200 LT. (ELEK.) FILTRO				EL-046 Bis
25	AUTOLIV. RL30/1E/2C/F 220V				EL-189
25	AUTOLIV. RL30/1E/2C/F 110V				EL-189 Bis
26	MOTORE V.220 HZ. 50-60				EL-092
26	MOTORE V.110 HZ. 60				EL-092 B
27	VITE TE M6 x 16 ZINCATA				EL-B 093
28	ROSETTA M6 x 18 ZINCATA				EL-B 200
29	DADO M6 INOX AUTOBLOCC.				EL-B 147/1
30	ASS. PULS. BIPOLARE NERO				EL-746
31	GHIERA DORATA				EL-073 2
32	LAMPADA SPIA VERDE V.220				EL-073 A
32	LAMPADA SPIA VERDE V.110				EL-073 B
33	INTERRUTTORE GENERALE				EL-056
34	GUAINA COPRINTERR. 2 GR.				EL-415/2
35	FASC. PLASTICA MM. 9 x 260				EL-415 Bis
36	LAMPADA SPIA ROSSA V.220				EL-073
36	LAMPADA SPIA ROSSA V.110				EL-073 Bis
37	TASTO SERIGRAFATO CAFFÈ				EL-742
38	CAMME PULSANTE				EL-C 56
39	SUPPORTO PULSANTE				EL-740
40	PULSANTE BIPOLARE				EL-C 17
41	DADO X FERMACAVO 7-12				EL-297

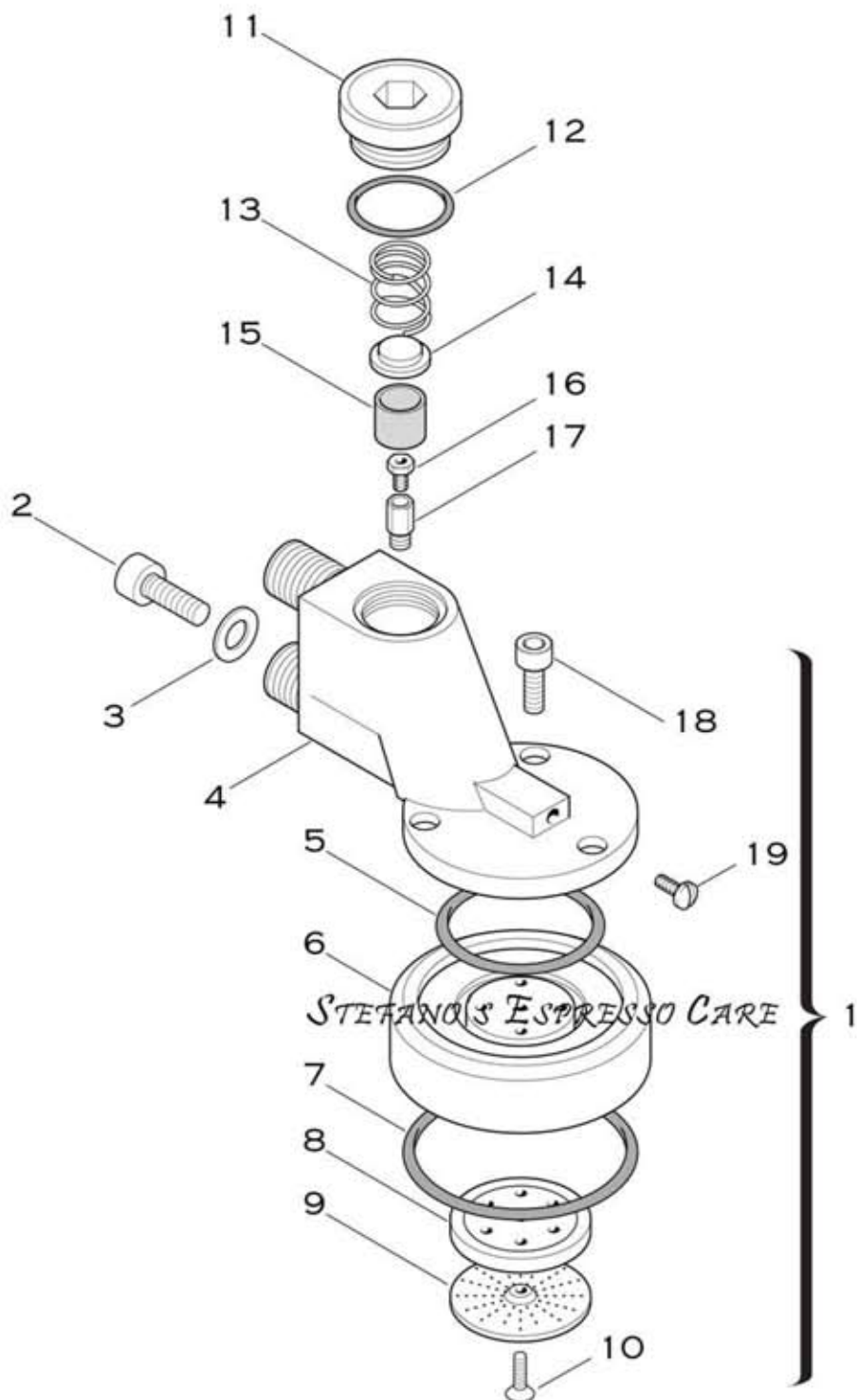


ART. P1/P1C/P1G

VERTICALE 2 GR.
ELETTRONICA

PARTICOLARI ELETTRICI + VARIE

Pos.	DESCRIZIONE	DESCRIPTION	BESCHREIBUNG	DESCRIPTION	COD.
1	PRESSOSTATO MECCANICO				EL-049
1	PRESSOSTATO MECCANICO UL				EL-049 B
2	PROTEZIONE RESISTENZA				EL-1200
3	VITE TCSV M4 x 55 INOX				EL-B 150
4	VITE TE M8 x 20 INOX				EL-B 126
5	ROSETTA M8 ZINCATA				UV 27
6	RE. FLANGIA CM. 16 240/2400				ER-125 TRIS
6	RE. FLANGIA CM. 16 115/2000				ER-125 Bis
7	CANOTTO SCAR. GR. OTTONE				EL-059 Bis
8	SMORZATORE ACQUA				EL-107/1
9	ASS. CANOTTO SCAR. OTTONE				EL-059 TRIS
10	GUARNIZIONE RESISTENZA				EL-G 10
11	ELETT. VALV. E/A V.220 VDE				EL-057
11	ELETT. VALV. E/A V.220 UL				EL-1002
11	ELETT. VALV. E/A V.110 UL				EL-1003
12	RACCORDO QUATTRO VIE				EL-029 TRIS
13	VITE TSV M3 x 5 OTTONE				UV 3
14	ROSETTA M3 OTTONE				EL-100/1
15	SALVARESISTENZA 135-110				EL-277
16	CABLAGGIO 2 GR. V. ELETR.				EL-227
17	BOCCOLA PASSAC. HEYCO Ø 11				EL-274
18	FERMACAVO HEYCO 7-12				EL-290
19	GUARNIZ. ELET. VALV. OR-105				EL-G 112
20	ELETT.VAL. GR. V. 220 VDE				EL-051
20	ELETT.VAL. GR. V. 220 UL				EL-1000
20	ELETT.VAL. GR. V. 110 UL				EL-1001
21	VITE TC M4 x 10 OTTONE				EL-114
22	MANOM. DOPPIA SCALA OTTONE				EL-296
23	RID. 1/4-1/8 SU ELET. E/A				EL-029 QUAT
24	CONT. VOL. CONN. M.OUT/L LED				EL-253
25	VITE TC M4 x 8 OTTONE				EL-557
26	NIPLES ENTRATA ACQUA 3/8-1/4				EL-315
27	POMP. 200 LT. (ELEK.) FILTRO				EL-046 Bis
28	MOTORE V.220 HZ. 50-60				EL-092
28	MOTORE V.110 HZ. 60				EL-092 B
29	VITE TE M6 x 16 ZINCATA				EL-B 093
30	ROSETTA M6 x 18 ZINCATA				EL-B 200
31	DADO M6 INOX AUTOBLOCC.				EL-B 147/1
32	GHIERA DORATA				EL-073 1
33	LAMPADA SPIA VERDE V.220				EL-073 A
33	LAMPADA SPIA VERDE V.110				EL-073 B
34	LAMPADA SPIA ROSSA V.220				EL-073
34	LAMPADA SPIA ROSSA V.110				EL-073 Bis
35	CHIAVE PROGRAMM. DOSI TH				EL-386
36	CAVO Progr. DOSI "TH" CM.70				EL-388
37	PULS. / DOSATURA TH V.220				EL-384
37	PULS. / DOSATURA TH V.110				EL-385
38	INTERRUTTORE GENERALE				EL-056
39	GUAINA COPRINTERRUT. 2 GR.				EL-415/2
40	FASCETTA PLAST. MM. 9 x 260				EL-415 Bis
41	DADO x FERMACAVO 7-12				EL-297

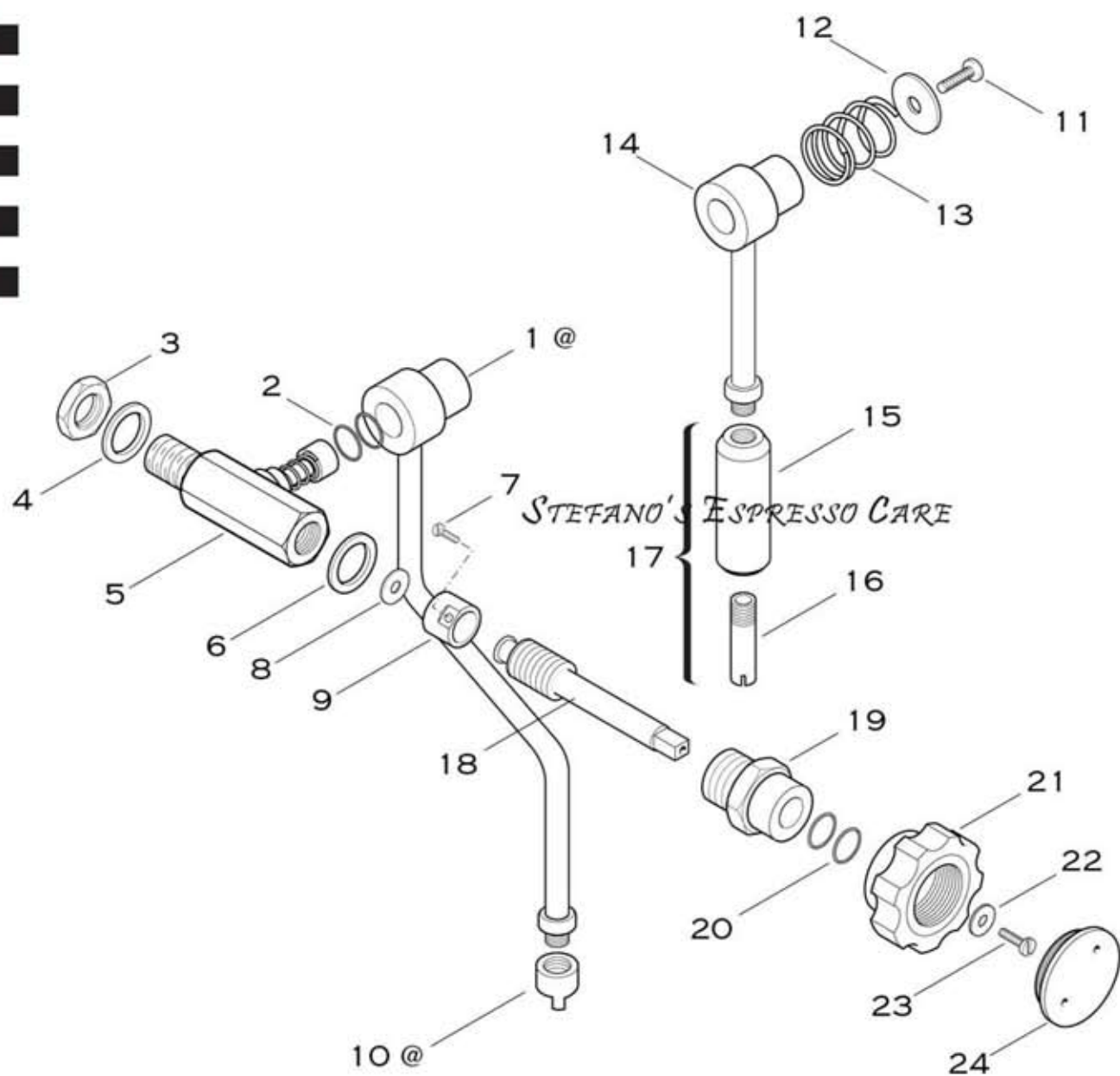


ART. P/PC/PG/P1/P1C/P1G

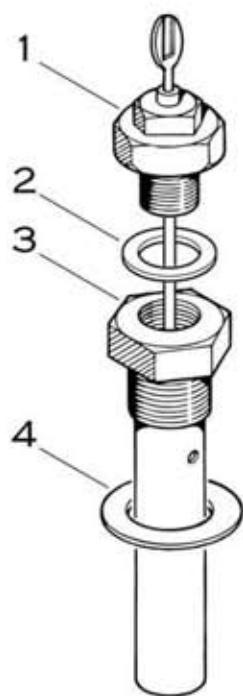
VERTICALE 2 GR.

GRUPPO EROGATORE

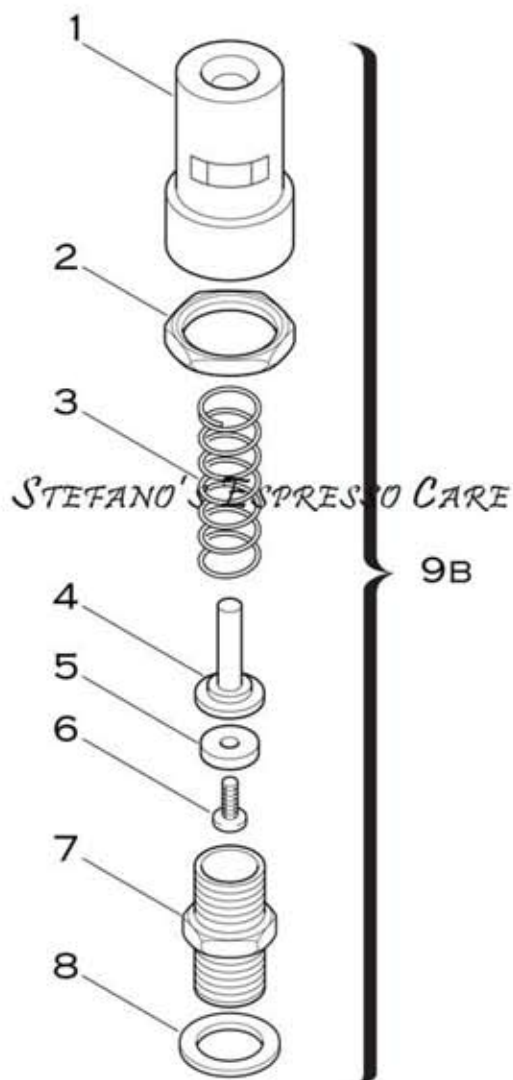
Pos.	DESCRIZIONE	DESCRIPTION	BESCHREIBUNG	DESCRIPTION	COD.
1	ASS. GRUPPO EROG. OTTONE				EL-07-Q-AS
1	ASS. GRUPPO EROG. CROMO				EL-07-B-AS
2 @	VITE BRUG. 8X2 UNI 5931				01818035
3 @	RONDELLA INOX Ø 8 ZIG.				EL-195 BIS
4	GRUPPO EROG. OTTONE				EL-07 QUAT
4	GRUPPO EROG. CROMO				EL-07
5	GUARNIZ. CAMPANA				EL-G2
6	CAMPANA GRUPPO OTTONE				EL-06 BIS
6	CAMPANA GRUPPO CROMATA				EL-06
7	GUARN. SOTTOCOPPA				EL-G1
7	GUARN. SOTTOCOPPA MAGG.				EL-G1 BIS
7	GUARN. SOTTOCOPPA VYTON				EL-G1 TRIS
8	MASSELLO X CAMPANA				EL-05
9	DOCCIA MAXI				EL-04
10	VITE INOX TSV M5 X 16				EL-03
11	TAPPO GRUP. EROG. GREZZO				EL-026
11	TAPPO GRUP. EROG. OTTONE				EL-026 BIS
11	TAPPO GRUP. EROG. CROMO				EL-026 TRIS
12	GUARNIZIONE TENUTA TAPPO				EL-G26 BIS
13	MOLLA COMPRIMI FILTRINO				EL-M 108
14	CAPPELLO X FILTRO				EL-110
15	FILTRINO X GRUPPO EROG.				EL-111
16	GIGLEUR ESAG. FORO 7 MM.				EL-105
16	GIGLEUR ESAG. FORO 10 MM.				EL-105QUAT
17	PORTA GIGLEUR				EL-105 BIS
18	VITE BRUGOLA 5 X 10 INOX				EL-122
19	VITE TCR 4 X 6 INOX				EL-123



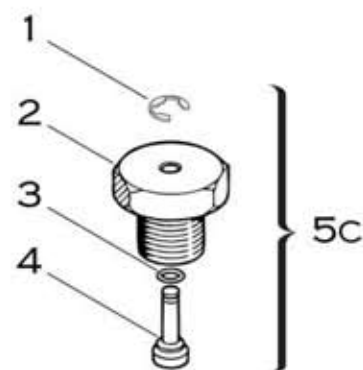
Pos.	DESCRIZIONE	DESCRIPTION	BESCHREIBUNG	DESCRIPTION	COD.
1	CANNA VAPORE DX RAME				EL-
1	CANNA VAPORE DX CROMO				EL-
1	CANNA VAPORE SX RAME				EL-038 Bis
1	CANNA VAPORE SX CROMO				EL-
2	GUARNIZIONE SNODOOR-109				EL-G90
3	CONTRODADO RAME LUCIDO				EL-031/1
3	CONTRODADO CROMO				EL-
4	RONDELLA Ø 17 X 30 X 3				EL-031-38Bis
5	CORPO RUBIN. VERT. VERN.				EL-550
5	CORPO RUBIN. VERT. CROMO				EL-
6	GUARNIZIONE KLINGERITE				EL-G 550
7	GRANO 3 X 4				EL-554
8	GUARNIZIONE TEFLON				EL-G43 Bis
9	PORTAGUARNIZIONE				EL-553
10	TESTA SCARICO VAPORE				EL-106
11	VITE TC M6 X 8 OTTONE				EL-040 TRIS
11	VITE TC M6 X 8 CROMO				EL-
12	ROND. SPINGI MOLLA LUCIDA				EL-039 QUAT
12	ROND. SPINGI MOLLA CROMO				EL-
13	MOLLA RICH. CANNA SNODATA				EL-M39
14	CANNA ACQUA RAME LUCIDA				EL-
14	CANNA ACQUA CROMO				EL-
15	TESTA SCARICO ACQUA				EL-107
16	SMORZATORE ACQUA				EL-107/1
17	ASSIEME TESTA CANNA ACQUA				EL-107 Bis
18	PERNO RUBINETTO VERN.				EL-552
18	PERNO RUBINETTO CROMO				EL-
19	TESTA RUBINETTO VERN.				EL-551
19	TESTA RUBINETTO CROMO				EL-
20	GUARNIZIONE OR TENUTA				EL-G90 Bis
21	MANOPOLA RUBINETTO				EL-556
22	RONDELLA ZINCATA 4 X 12				EL-C 76
23	VITE TC M4 X 8 OTTONE				EL-557
24	COPERCHIO MANOPOLA				EL-558
25	ASSIEME RUBINETTO OTTONE				EL-555
25	ASSIEME RUBINETTO CROMO				EL-



A)

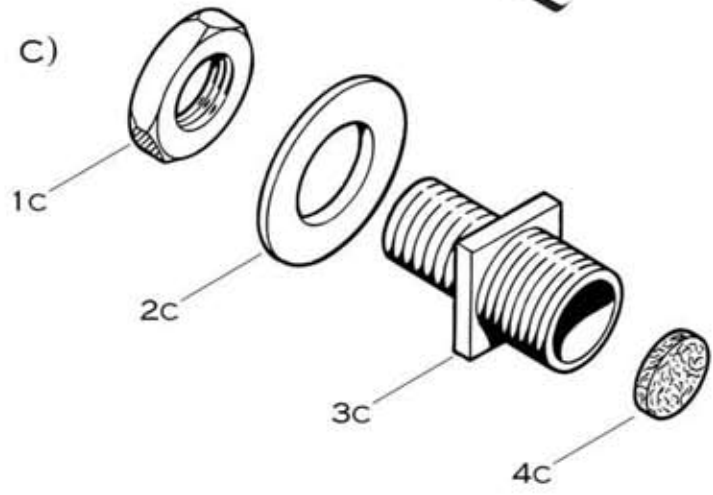
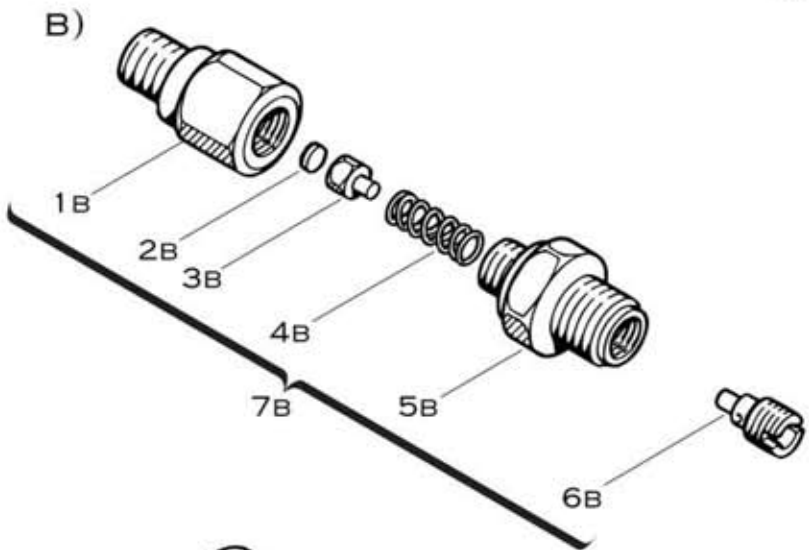
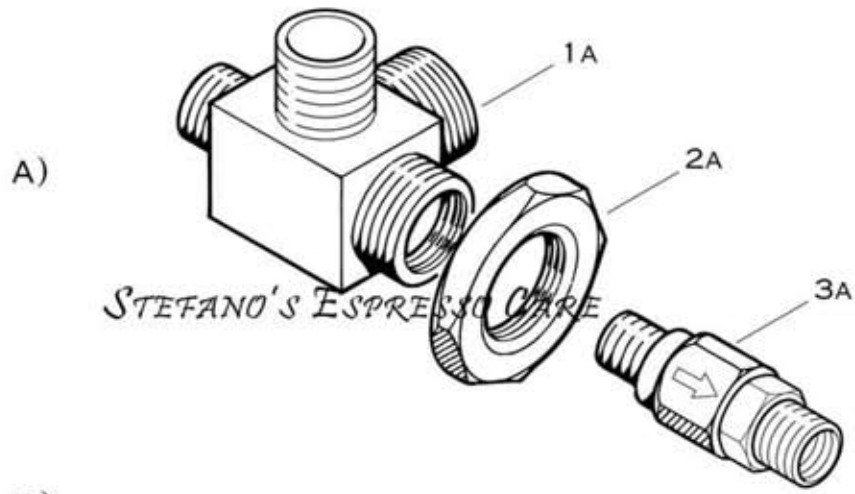


B)

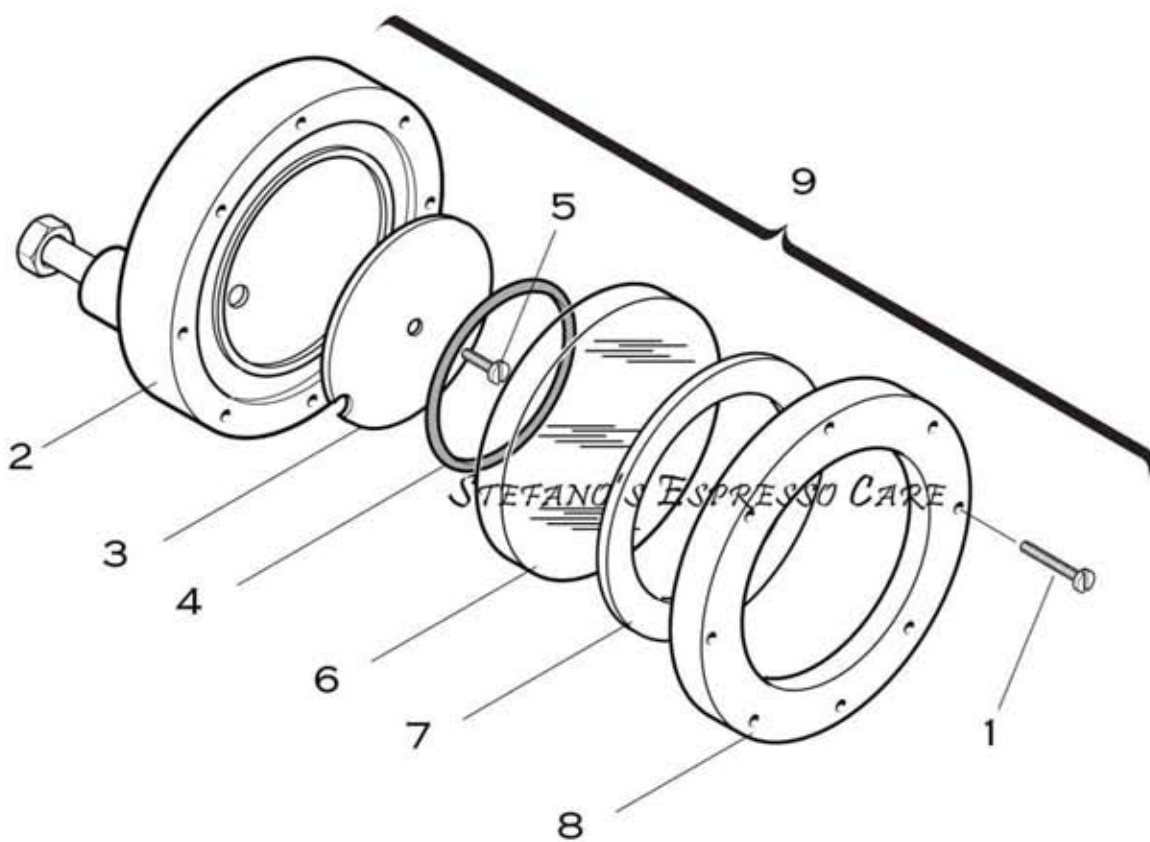


C)

Pos.	DESCRIZIONE	DESCRIPTION	BESCHREIBUNG	DESCRIPTION	COD.
1A	SONDA LIVELLO MM.				EL-
2A	GUARNIZIONE SONDA LIV.				EL-G 191
3A	CUSTODIA SONDA				EL-132
4A	ROSETTA 3/8 RAME				EL-G 191 Bis
1B	COPERCHIO VALVOLA SICUR.				EL-^
2B	CONTRODADO				EL-^
3B	MOLLA VALVOLA SICUREZZA				EL-^
4B	GAMBO PORTAGUARNIZIONE				EL-^
5B	GUARN. TEFLON VALV. SIC.				EL-G 43 Bis
6B	VITE FISSAGGIO GUARN.				EL-^
7B	CORPO VALVOLA SICUREZZA				EL-^
8B	RONDELLA RAME 3/8				EL-G 191 Bis
9B	ASSIEME VALVOLA SICUR.				EL-101
1C	ANELLO SEIGER INOX				EL-202 ^
2C	CORPO VALVOLA SFIATO				EL-203 ^
3C	GUARN. VALVOLA SFIATO				EL-204
4C	GAMBO VALVOLA SFIATO				EL-205^^
5C	ASSIEME VALVOLA SFIATO				EL-200



Pos.	DESCRIZIONE	DESCRIPTION	BESCHREIBUNG	DESCRIPTION	COD.
1A	RACCORDO QUATTRO VIE				EL-
2A	CONTRODADO 18 X 1				EL-031-18x1
3A	ASSIEME VALVOLA NON RIT.				EL-330
1B	CORPO VALVOLA ESPANSIONE				EL-^
2B	GUARNIZIONE				EL-^
3B	SPINGIMOLLA				EL-^
4B	MOLLA				EL-^
5B	RACCORDO VALVOLA ESPANS.				EL-^
6B	VITE DI REGOLAZIONE				EL-^
7B	ASSIEME VALVOLA ESPANS.				EL-422
1C	CONTRODADO 1/4				EL-032
2C	ROSETTA 13 X 24				EL-032 Bis
3C	NIPLES E/ACQUA 3/8-1/4				EL-315
4C	FILTRO ACCIAIO INOX 12 X 2				EL-111 Bis

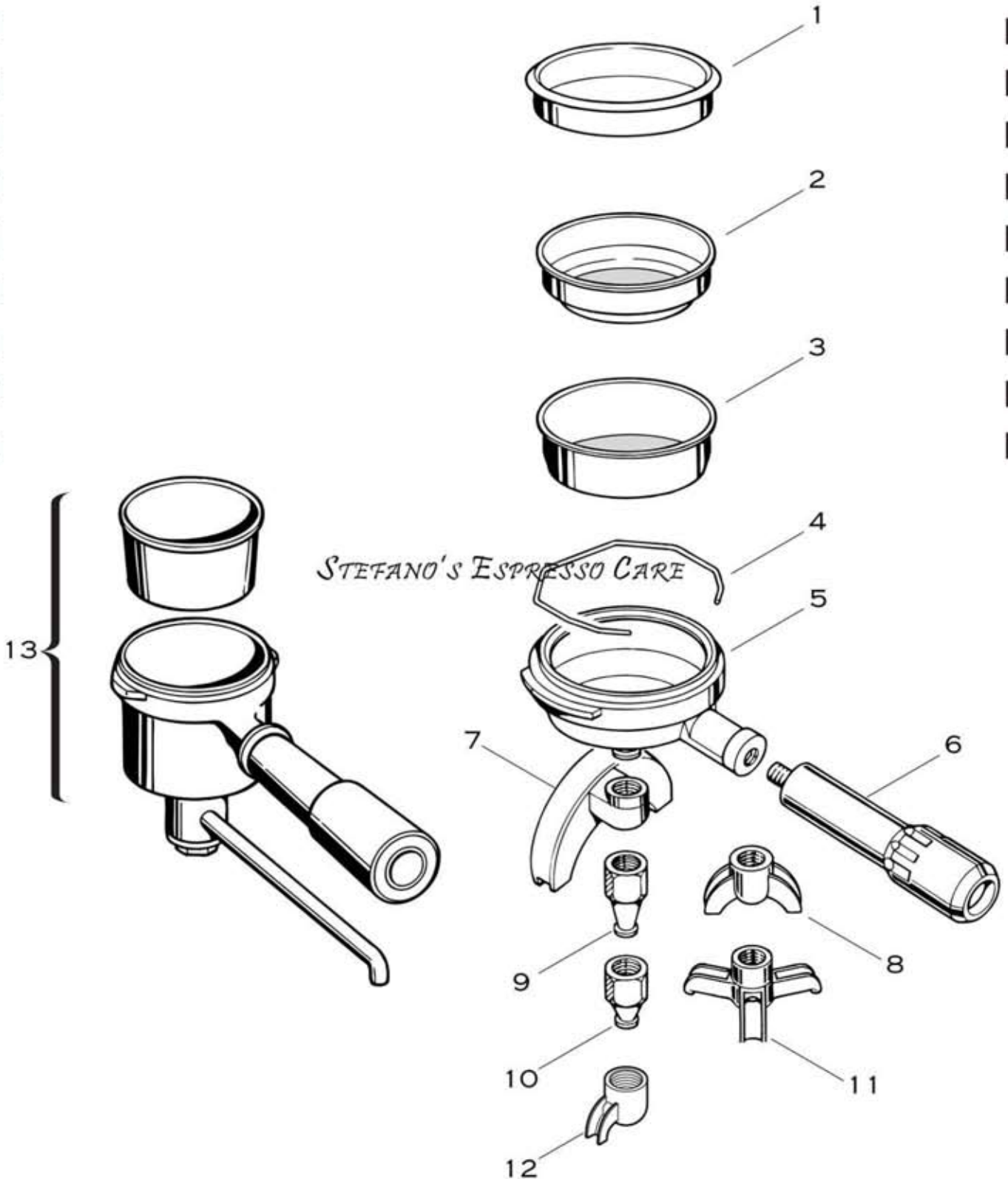


Pos.	DESCRIZIONE	DESCRIPTION	BESCHREIBUNG	DESCRIPTION	COD.
1	VITE TC M4X25 OTTONE				EL-540
1	VITE TC M4X25 CROMO				EL-
2	SUPPORTO LIVELLO				EL-541
3	DISCHETTO LIVELLO				EL-542
4	GUARNIZIONE OR				EL-543
5	VITE TC M3X5 OTTONE				EL-136 Bis
5	VITE TC M3X5 CROMO				EL-
6	VETRO LIVELLO				EL-544
7	GUARNIZIONE LIVELLO				EL-545
8	GHIERA EST. LIVELLO OTTONE				EL-546
8	GHIERA EST. LIVELLO CROMO				EL-
9	ASS. LIVELLO COMPLETO OTT.				EL-547
9	ASS. LIVELLO COMPLETO CRO.				EL-

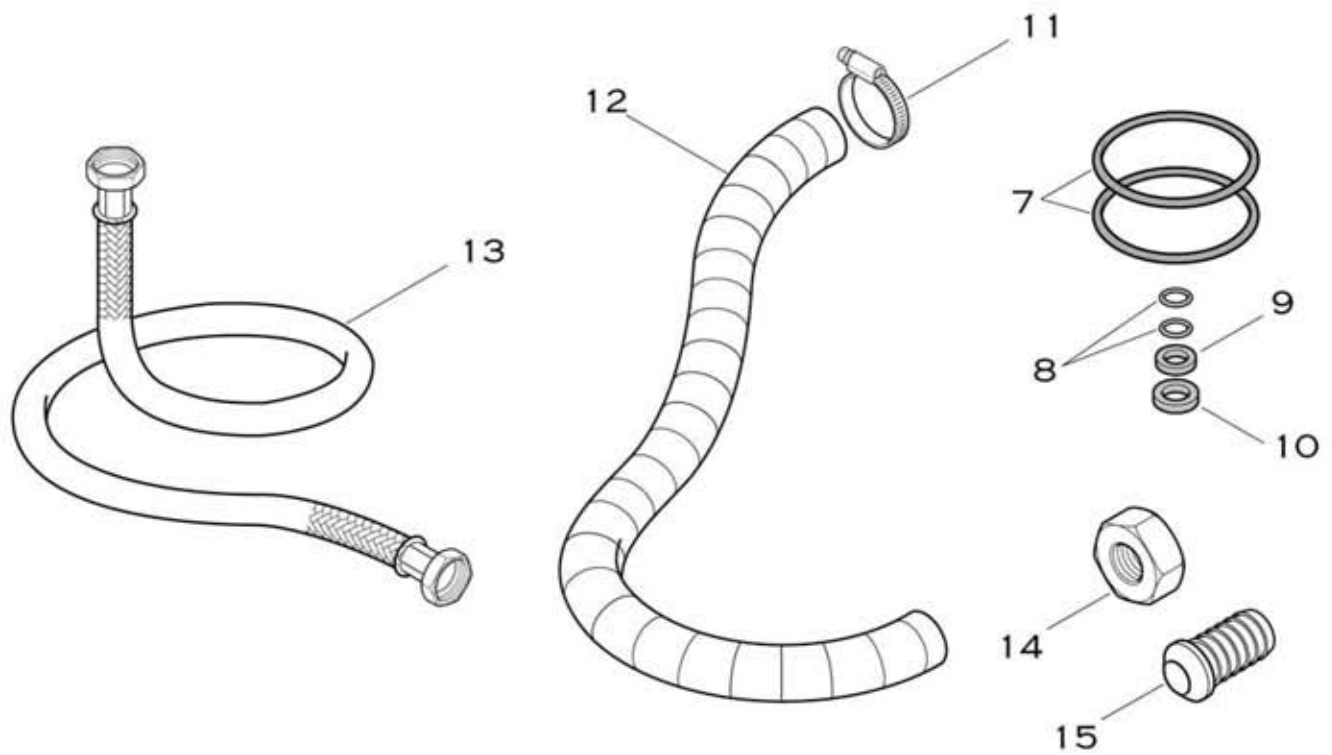
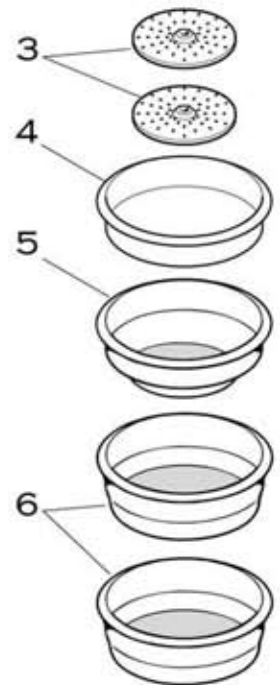
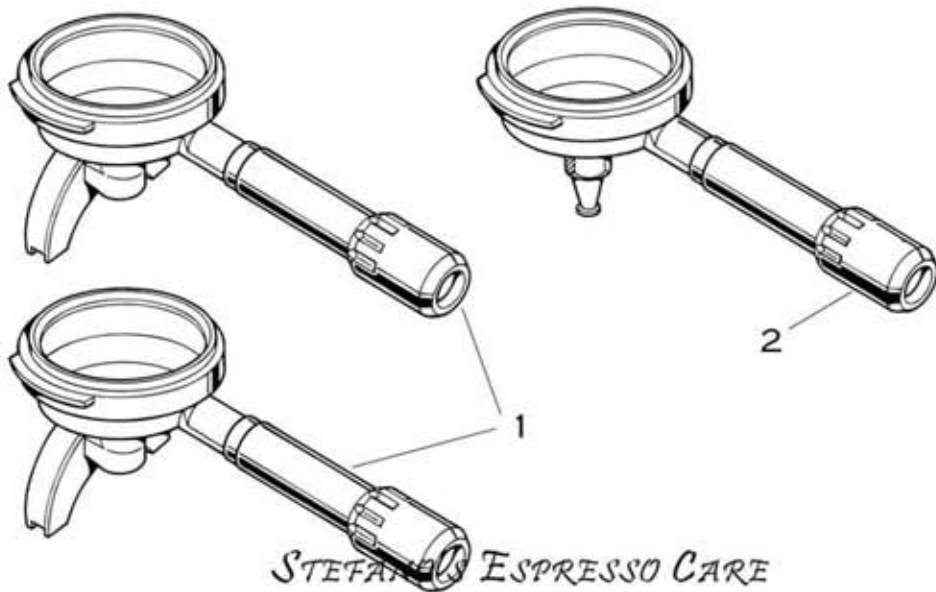
ART. P/P1/PC/P1C/P1G

VERTICALE 2 GR.

LIVELLO COMPLETO



Pos.	DESCRIZIONE	DESCRIPTION	BESCHREIBUNG	DESCRIPTION	COD.
1	FILTRO CIECO				EL-066 BIS
2	FILTRO 1 TAZZA				EL-065
3	FILTRO 2 TAZZE				EL-066
4	MOLLA FERMAFILTRO				EL-062 TRIS
5	PORTAFILTRO CROMATO				EL-061 BIS
5	PORTAFILTRO OTTONE				EL-061 A
6	MANOPOLA PORTAFILTRO				EL-062 BIS
7	BECCUCCIO 2 TAZZE				EL-064
8	BECC. 2 TAZZE PICC. CROMO				EL-063
8	BECC. 2 TAZZE PICC. OTTONE				EL-063 BIS
9	BECCUCCIO 1 TAZZA LUNGO				EL-064 BIS
10	BECCUCCIO 1 TAZZA CORTO				EL-064 TRIS
11	BECCUCCIO 3 TAZZE				EL-064 QUAT
12	BECCUCCIO 1 VIA CURVO				EL-063 TRIS
13	ASSIEME PORTAF. GIGANTE				EL-061 TRIS
14	ASS. PORTAF. OTTONE 1 TZ.				EL-
15	ASS. PORTAF. OTTONE 2 TZ.				EL-
16	ASS. PORTAF. CROMO 1 TZ.				EL-060
17	ASS. PORTAF. CROMO 2 TZ.				EL-060 BIS



ELEKTRA

Italian Espresso Coffee Machines

Pos.	DESCRIZIONE	DESCRIPTION	BESCHREIBUNG	DESCRIPTION	COD.
1	ASS. PORTAF. 2 TAZZE OTT				EL-060 Bis
1	ASS. PORTAF. 2 TAZZE CRO.				EL-
2	ASS. PORTAF. 1 TAZZA OTT.				EL-060
2	ASS. PORTAF. 1 TAZZA CRO.				EL-
3	DOCCIA				EL-04
4	FILTRO CIECO				EL-066 Bis
5	FILTRO 1 TAZZA				EL-065
6	FILTRO 2 TAZZE				EL-066
7	GUARNIZIONE SOTTOCOPPA				EL-G 1
8	GUARNIZIONE SNODO OR 109				EL-G 90
9	GUARNIZIONE CONICA TEFLON				EL-G 44
10	GUARNIZIONE TENUTA TESTA				EL-G 43
11	FASCETTA 14-24				EL-108
12	TUBO GOMMA SCARICO				EL-450
13	TUBO CARICO ACQUA				EL-451
14	DADO DA 1/2				EL-022-1/2
15	PORTAGOM. CANNA SC. ACQUA				EL-022-1/

2BIS

ART. P/P1/PC/P1C/P1G

VERTICALE 2 GR.

DOTAZIONE