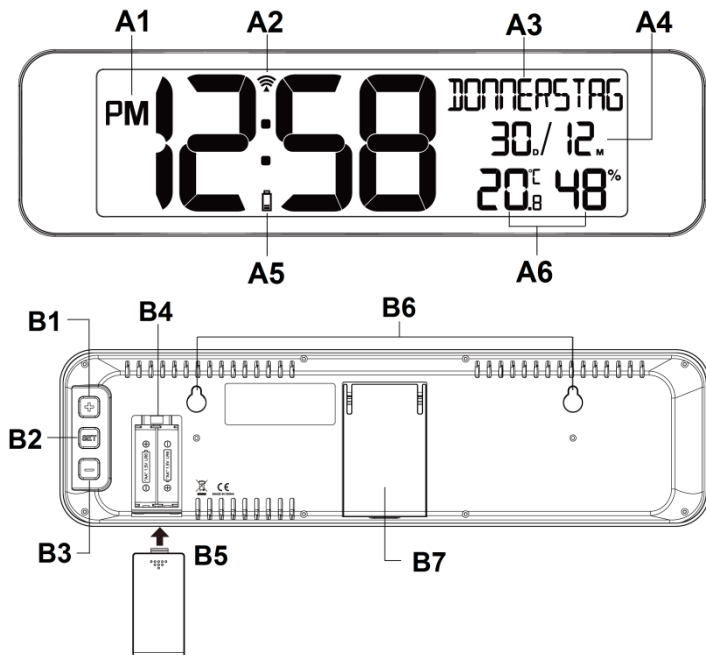


WS8120 - BEDIENUNGSANLEITUNG

FUNK-WANDUHR MIT KALENDER, TEMPERATUR UND LUFTFEUCHTIGKEIT

Übersicht



Teil A – Vorderseite

- A1: PM-Symbol
- A2: DCF77 (Funkuhrzeit)-Symbol
- A3: Wochentag

- A4: Datum und Monat
- A5: Batterieendanzeige
- A6: Temperatur und Luftfeuchtigkeit

Teil B – Rückseite

- B1: "UP / WAVE" Taste
- B2: "SET" Taste
- B3: "DOWN / °C/°F" Taste
- B4: Batteriefach

- B5: Batteriefachabdeckung
- B6: Wandmontagelöcher
- B7: Ausklappbarer Standfuß

INBETRIEBNAHME

1. Entfernen Sie die Schutzfolie von der Vorderseite der Uhr.
2. Legen Sie Ihre Uhr mit dem Zifferblatt nach unten auf eine flache und weiche Oberfläche.
3. Schieben und entfernen Sie die Batterieabdeckung auf der Rückseite des Geräts.
4. Legen Sie 2 neue AA Batterien (nicht inklusive) unter Beachtung der korrekten “+” und “-” Polarität in das Batteriefach ein.
5. Schieben Sie die Batteriefachabdeckung wieder auf das Batteriefach




Hinweise:

- Für eine optimale Nutzung dieser Uhr werden Alkalibatterien empfohlen.
- Mischen Sie keine alten und neuen Batterien.
- Mischen Sie keine Alkali- und Standardbatterien oder wiederaufladbare Akkus.


DCF77-SIGNALEMPFANG UND EMPFANGSSYMBOL

Nachdem Ihre Uhr in Betrieb genommen wurde. Das  Symbol blinkt.

DCF-Signal wird gesucht

( Symbol blinkt)

Erfolgreicher Empfang

( Symbol wird dauerhaft angezeigt)

Fehlgeschlagener Empfang

( Symbol verschwindet)

AUTOMATISCHER UND MANUELLER EMPFANG

Ihre Uhr startet den automatischen Empfang der Funkuhrzeit täglich um 1:00, 2:00 und 3:00 Uhr. Wenn die Uhr das DCF77-Zeitsignal um 3:00 Uhr nicht empfängt, beginnt sie den Empfang um 4:00 Uhr. Wenn der Empfang wieder fehlschlägt, beginnt der Signalempfang um 5:00 Uhr. Schlägt der Versuch erneut fehl, beginnt am nächsten Tag um 1:00 Uhr wieder der automatische Empfang.

MANUELLER EMPFANG

Halten Sie die **+** Taste gedrückt, um den manuellen Empfang der Uhrzeit zu beginnen. Halten Sie die **+** Taste erneut gedrückt, um den Empfang der DCF77-Funkuhrzeit zu beenden.

Während des Funkempfangs funktionieren nicht alle Tasten und es wird keine Temperaturmessung durchgeführt.

EIN- UND AUSSCHALTEN DER FUNKUHRZEIT

Wenn Sie diese Uhr in einem Land verwenden, in dem das DCF77-Signal nicht verfügbar ist, können Sie die Funkzeitfunktion deaktivieren. Halten Sie die **+** und die **-** Taste für ein paar Sekunden gedrückt, bis die obere LCD “**DCF OFF**” anzeigt. Ihre Uhr kehrt zur normalen Zeitanzeige zurück und sucht nicht automatisch jeden Tag nach dem DCF77-Signal. Halten Sie die **+** und die **-** Taste erneut gedrückt, bis die obere LCD “**DCF ON**” anzeigt und die Funkzeitfunktion ist wieder aktiv.

EINSTELLEN VON SOMMERZEITANZEIGE, ZEITZONEN, UHRZEIT, 12/24HR UND KALENDER

1. Halten Sie die **SET** Taste gedrückt und “**DST ON**” blinkt. Drücken Sie die **+** oder die **-** Taste, um die Sommerzeit auszuschalten und “**DST OFF**” wird angezeigt.
2. Drücken Sie die **SET** Taste und “**GMT+1**” blinkt. Drücken Sie die **+** oder die **-** Taste, um eine Zeitzone auszuwählen:

GMT+0 Westeuropäische Zeit (Großbritannien, Irland, Portugal)

GMT+1 Mitteleuropäische Zeit (z.B. Deutschland, Schweiz, Spanien, Frankreich, Italien)

GMT+2 Osteuropäische Zeit (z.B. Finnland, Ukraine, Rumänien)

GMT+3 Türkei

3. Drücken Sie die **SET** Taste, “**HOURL**” wird angezeigt und die Stundenziffern blinken. Drücken Sie die **+** oder die **-** Taste, um die Stunde einzustellen.

- Drücken Sie die **SET** Taste, "**MINUTE**" wird angezeigt und die Minutenziffern blinken. Drücken Sie die **+** oder die **-** Taste, um die Minuten einzustellen.
- Drücken Sie die **SET** Taste und "**24HR**" blinkt. Drücken Sie die **+** oder die **-** Taste, um **24HR** oder **12HR** einzustellen. In der 12 Stunden Zeitanzeige wird vormittags das **AM** Symbol und nachmittags das **PM** Symbol angezeigt.
- Drücken Sie die **SET** Taste, "**YEAR**" wird angezeigt und die Jahresziffern "**2019**" blinken. Drücken Sie die **+** oder die **-** Taste, um das Jahr einzustellen.
- Drücken Sie die **SET** Taste, "**MONTH**" wird angezeigt und die Monatsziffer "**1**" blinken. Drücken Sie die **+** oder die **-** Taste, um den Monat einzustellen.
- Drücken Sie die **SET** Taste, "**DATE**" wird angezeigt und die Datumsziffer "**1**" blinken. Drücken Sie die **+** oder die **-** Taste, um das Datum einzustellen.
- Drücken Sie die **SET** Taste, "**D**" und "**M**" blinken. Drücken Sie die **+** oder die **-** Taste, um **M/D** (Monat/Datum) oder **D/M** (Datum/Monat) als Kalenderdarstellung zu wählen.
- Drücken Sie die **SET** Taste und "**ENGLISH**" blinkt. Drücken Sie die **+** oder die **-** Taste, um die Wochentagssprache einzustellen: **ENGLISH** (Werkseinstellung) / **DEUTSCH** / **FRENCH** / **ITALIAN** / **SPANISH** / **HOLLAND** / **FINNISH** / **SWEDISH**.
- Drücken Sie die **SET** Taste, um die Einstellung zu bestätigen. Ihre Uhr kehrt in die normale Zeitanzeige zurück, wenn Sie für 10 Sekunden keine Tasten drücken.

Hinweise:

- Halten Sie die **+** oder die **-** Taste gedrückt, um die Einstellung zu beschleunigen.
- Die Uhr beendet den Einstellungsmodus und kehrt in die normalen Zeitanzeige zurück, wenn Sie für 10 Sekunden keine Tasten drücken.

TEMPERATUR IN CELSIUS ODER FAHRENHEIT AUSWÄHLEN

Drücken Sie während der normalen Zeitanzeige die **-** Taste, um die Temperaturanzeige in **°C** oder **°F** einzustellen.

AUSWAHL VON TEMPERATUR UND LUFTFEUCHTIGKEIT ODER DEM JAHR

Drücken Sie während der normalen Zeitanzeige die **+** Taste, um die Jahreszahl anzuzeigen. Drücken Sie die **+** Taste erneut, um die Temperatur und die Luftfeuchtigkeit anzuzeigen.


TEMPERATUR- UND LUFTFEUCHTEANZEIGE



JAHRESANZEIGE



BATTERIEENDANZEIGE

Die Batterieendanzeige  wird zwischen den Zeitziffern angezeigt, wenn die Batterien schwach und fast leer sind. Ersetzen Sie die Batterien durch neue Alkalibatterien.

FEHLERBEHEBUNG

Wenn Ihre Uhr eine falsche Zeit anzeigt oder nicht richtig funktioniert, was möglicherweise durch elektrostatische Entladung oder andere Störungen verursacht wird, öffnen Sie die Batterieabdeckung. Entnehmen Sie die Batterien und legen Sie sie unter Beachtung der korrekten +/-

Polarität wieder ein. Ihr Gerät wird auf die Standardeinstellungen zurückgesetzt und Sie müssen es erneut einstellen.

PFLEGE IHRES GERÄTS

1. Stellen Sie Ihr Gerät auf eine stabile Unterlage, fernab von direkter Sonneneinstrahlung oder übermäßiger Hitze oder Feuchtigkeit.
2. Schützen Sie Ihre Möbel, wenn Sie Ihre Geräte auf Naturholz und lackierter Oberfläche platzieren, indem Sie ein Tuch oder Schutzmaterial zwischen den Geräten und den Möbeln verwenden.
3. Reinigen Sie das Gerät mit einem weichen Tuch, das nur mit milder Seife und Wasser befeuchtet ist. Stärkere Mittel wie Reinigungsbenzin, Verdünnungsmittel oder ähnliche Materialien können die Oberfläche des Gerätes beschädigen.
4. Wenn das Gerät über einen längeren Zeitraum, z. B. einen Monat oder länger, nicht benutzt werden soll, entfernen Sie die Batterien, um eine mögliche Korrosion zu vermeiden. Sollte das Batteriefach korrodiert oder verschmutzt sein, reinigen Sie das Batteriefach gründlich und ersetzen Sie die Batterien.

Technische Daten

Betriebstemperatur:	0°C bis + 45°C
Temperaturmessbereich	0°C bis +50°C (HH.H / LL.L wird angezeigt, wenn Werte außerhalb des Messbereichs gemessen werden)
Luftfeuchtemessbereich	20% to 95%
Temperaturauflösung	0.1°C

Umwelteinflüsse auf Funkempfang

Die Uhr empfängt kabellos die genaue Uhrzeit. Wie bei allen kabellosen Geräten kann der Funkempfang durch folgende Einflüsse beeinträchtigt sein:

- lange Übertragungswege
- naheliegende Berge und Täler
- nahe Autobahnen, Gleisen, Flughäfen, Hochspannungsleitungen, etc.
- nahe Baustellen
- inmitten hoher Gebäude
- in Betonbauten
- nahe elektrischer Geräte (Computer, Fernseher, etc) und metallischer Gegenstände
- in bewegten Fahrzeugen

Platzieren Sie die Uhr an einem Ort mit optimalem Empfang, z.B. in der Nähe von Fenstern und entfernt zu metallischen oder elektrischen Gegenständen.

Vorsichtsmaßnahmen

- Dieses Gerät ist ausschließlich für den Gebrauch in Innenräumen gedacht.
- Setzen Sie das Gerät nicht extremer Gewalteinwirkung oder Stößen aus.
- Setzen Sie das Gerät nicht hohen Temperaturen, direktem Sonnenlicht, Staub und Feuchtigkeit aus.
- Tauchen Sie das Gerät nicht in Wasser.
- Vermeiden Sie den Kontakt mit ätzenden Materialien.
- Werfen Sie das Gerät nicht ins Feuer. Es könnte explodieren.
- Öffnen Sie nicht das Gehäuse und manipulieren Sie nicht bauliche Bestandteile des Geräts.

Batterie-Sicherheitshinweise

- Verwenden Sie nur Alkali-Batterien, keine wiederaufladbaren Batterien.

- Legen Sie die Batterien unter Beachtung der Polarität (+/-) richtig ein.
- Ersetzen Sie stets einen vollständigen Batteriesatz.
- Mischen Sie niemals alte und neue Batterien.
- Entfernen Sie erschöpfte Batterien sofort.
- Entfernen Sie die Batterien bei Nichtnutzung.
- Laden Sie die Batterien nicht auf und werfen Sie sie nicht ins Feuer. Sie könnten explodieren.
- Bewahren Sie die Batterien nicht in der Nähe von Metallobjekten auf, da ein Kontakt einen Kurzschluss verursachen kann.
- Setzen Sie Batterien keinen hohen Temperaturen, extremer Feuchtigkeit oder direktem Sonnenlicht aus.
- Bewahren Sie Batterien außerhalb der Reichweite von Kindern auf. Verschlucken der Batterien kann zum Erstickten führen.

Verwenden Sie das Produkt ausschließlich für den vorgesehenen Zweck!

Hinweispflicht nach dem Batteriegesetz



Altbatterien gehören nicht in den Hausmüll. Wenn Batterien in die Umwelt gelangen, können diese Umwelt- und Gesundheitsschäden zur Folge haben. Sie können gebrauchte Batterien unentgeltlich bei ihrem Händler und Sammelstellen zurückgeben. Sie sind als Verbraucher zur Rückgabe von Altbatterien gesetzlich verpflichtet!

Hinweispflicht nach dem Elektronikgerätegesetz

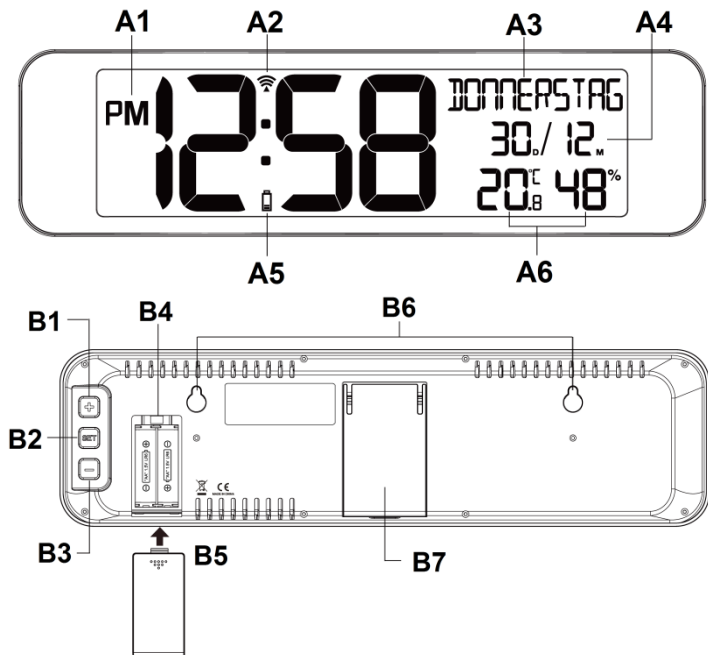


Laut Elektro- und Elektronikgerätegesetz (ElektroG) gehört Elektroschrott nicht in den Hausmüll, sondern ist zu recyceln oder umweltfreundlich zu entsorgen. Entsorgen Sie ihr Gerät in einen Recycling Container oder an eine lokale Abfallsammelstelle.

WS8120 - INSTRUCTION MANUAL

RADIO CONTROLLED WALL CLOCK WITH CALENDAR, TEMPERATURE AND HUMIDITY

Overview



Part A – Front side

- A1: PM icon
- A2: RCC (radio-controlled time) icon
- A3: Weekday
- A4: Date and month
- A5: Low battery indicator
- A6: Temperature and humidity

Part B – Back side

- B1: "UP / WAVE" button
- B2: "SET" button
- B3: "DOWN / °C/°F" button
- B4: Battery compartment
- B5: Battery compartment cover
- B6: Wall mounting holes
- B7: Foldable stand

INSTALLATION


1. Remove the protective film at the front of the clock.
2. Place your clock face down on a flat and soft surface.
3. Slide off and remove the battery cover at the back of your unit.
4. Insert 2 x new AA batteries (not included) into the battery compartment by observing the correct "+" and "-" polarity.
5. Slide on and replace the battery cover.




Reminder:

- Alkaline batteries are recommended for optimal usage of this clock.
- Do not mix old and new batteries.
- Do not mix alkaline, standard or rechargeable batteries.

DCF SIGNAL RECEPTION AND SIGNAL INDICATOR

After your clock is powered up, it starts to receive DCF signal. The  icon flashes.

Receiving DCF signal ( icon flashing)

Successful Reception ( icon becomes static)

Failed Reception ( icon disappear)

AUTOMATIC RECEPTION AND MANUAL RECEPTION

Your clock starts automatic reception everyday at 1:00, 2:00, and 3:00. If it fails to receive the DCF77 time signal at 3:00, it will start reception at 4:00. If it fails again, it will start reception at 5:00. If it fails again, it will start automatic reception at 1:00 again in the next day.

MANUAL RECEPTION

Press and hold **+**, your clock will start manual reception. Press and hold **+** again to stop the current DCF reception.

During RCC reception, all buttons do not function and it does not take temperature measurement.

TO TURN ON/OFF RADIO CONTROLLED TIME

When you use this clock in a country where the DCF signal is not available, you can turn off the function of DCF radio controlled time.

Press and hold both **+** and **-** few seconds until the upper right LCD shows "**DCF OFF**". Your clock will return to normal time display and it will not search for DCF signal automatically everyday.

To turn on the function again, press and hold both **+** and **-** until "**DCF ON**" appears.

TO SET DST, TIME ZONE, TIME, 12/24HR, CALENDAR

1. Press and hold **SET**, "**DST ON**" flashes, press **+** or **-** to select "**DST OFF**" if need.
2. Press **SET** again, "**GMT+1**" flash, press **+** or **-** to select :-

GMT+0 Western European time (U.K., Ireland, Portugal)

GMT+1 Central European time (e.g. Germany, Switzerland, Spain, France, Italy)

GMT+2 Eastern European Time (e.g. Finland, Ukraine, Romania)

GMT+3 Turkey

3. Press **SET** again, "**HOURL**" appears and **hour** digit flash, press **+** or **-** to set hours.
4. Press **SET** again, "**MINUTE**" appears and the **minute** digits flash, press **+** or **-** to set minutes.
5. Press **SET** again, "**24HR**" flashes, press **+** or **-** to select **24HR** ↔ **12HR**. In 12Hr mode, **AM** will appear on the display to indicate morning time. **PM** will appear on the display to indicate afternoon time.

- Press **SET** again, “**YEAR**” appears and “**2019**” flash, press + or – to set year.
- Press **SET** again, “**MONTH**” appears and month digit “**1**” flash, press + or – to set month.
- Press **SET** again, “**DATE**” appears and date digit “**1**” flash, press + or – to set date.
- Press **SET** again, “**D**” and “**M**” flash, press + or – to select **M/D** (Month-Date) or **D/M** (Date-Month) calendar display.
- Press **SET** again, “**ENGLISH**” flashes, press + or – to select the language of weekday in : **ENGLISH** (default) / **DEUTSCH** / **FRENCH** / **ITALIAN** / **SPANISH** / **HOLLAND** / **FINNISH** / **SWEDISH**.
- Press **SET** once again to confirm. Your clock will return to normal time display mode in around 10 seconds if no further press of any other buttons.

Notes:

- Press and hold + or – to accelerate setting process.
- The clock will exit the setting mode and return to normal time display if no buttons are pressed for 10 seconds.

TO SELECT TEMPERATURE CELSIUS OR FAHRENHEIT

During normal time display, press “-” once to select temperature display in °C or °F.

TO SELECT THE DISPLAY OF TEMPERATURE AND HUMIDITY OR THE YEAR

At normal mode, press “+” once to show the year, press “+” once again to return to the temperature and humidity display.


TEMPERATURE AND HUMIDITY DISPLAY



YEAR DISPLAY



LOW BATTERY INDICATOR

The low battery indicator  will appear between the time digits when the batteries are low. Replace with new Alkaline batteries.

TROUBLE SHOOTING

If your clock displays irrelevant time or does not function properly, which maybe caused by electro-static discharge or other interference, slide open the battery cover, take out the batteries and reinstall them by observing the correct +/- polarity. Your unit will be reset to default settings and you need to set it again.

CARE OF YOUR PRODUCT

- Place your unit on a stable surface, away from sources of direct sunlight or excessive heat or moisture.
- Protect your furniture when placing your units on a natural wood and lacquered finish by using a cloth or protective material between it and the furniture.
- Clean your unit with a soft cloth moistened only with mild soap and water. Stronger agents such as Benzine, thinner or similar materials can damage the surface of the unit.
- If the unit is not to be used for a prolonged period, such as a month or longer, remove the batteries to prevent possible corrosion. Should the battery compartment become corroded or dirty, clean the compartment thoroughly and replace the batteries.

SPECIFICATIONS

Operation Temperature:	0°C to + 45°C
Temperature Range	0°C to +50°C (display shows HH.H / L.L.L if out of this range)
Humidity Range	20% to 95%
Temperature Resolution	0.1°C

Environmental reception effects

The clock obtains the accurate time with wireless technology. Same as all wireless devices, the reception is maybe affected by the following circumstances:

- long transmitting distance
- nearby mountains and valleys
- near freeway, railway, airports, high voltage cable etc.
- near construction site
- among tall buildings
- inside concrete buildings
- near electrical appliances (computers, TV's, etc) and metallic structures
- inside moving vehicles

Place the clock at a location with optimal signal, i.e. close to a window and away from metal surfaces or electrical appliances.

Precautions

- This unit is intended to be used only indoors.
- Do not subject the unit to excessive force or shock.
- Do not expose the unit to extreme temperatures, direct sunlight, dust or humidity.
- Do not immerse in water.
- Avoid contact with any corrosive materials.
- Do not dispose this unit in a fire as it may explode.
- Do not open the inner back case or tamper with any components of this unit.

Batteries safety warnings

- Use only alkaline batteries, not rechargeable batteries.
- Install batteries correctly by matching the polarities (+/-).
- Always replace a complete set of batteries.
- Never mix used and new batteries.
- Remove exhausted batteries immediately.
- Remove batteries when not in use.
- Do not recharge and do not dispose of batteries in fire as the batteries may explode.
- Ensure batteries are stored away from metal objects as contact may cause a short circuit.
- Avoid exposing batteries to extreme temperature or humidity or direct sunlight.
- Keep all batteries out of reach from children. They are a choking hazard.

Use the product only for its intended purpose!

Consideration of duty according to the battery law



Old batteries do not belong to domestic waste because they could cause damages of health and environment. You can return used batteries free of charge to your dealer and collection points. As end-user you are committed by law to bring back needed batteries to distributors and other collecting points!

Consideration of duty according to the law of electrical devices

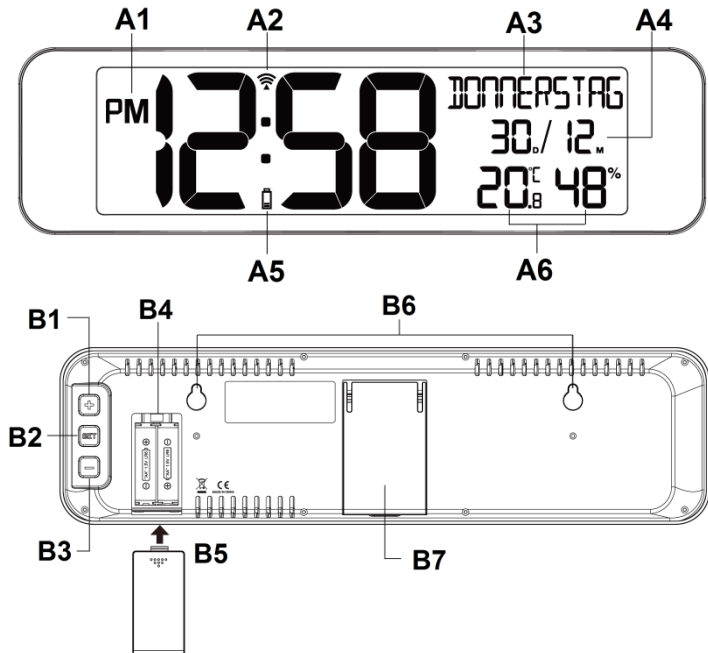


This symbol means that you must dispose of electrical devices separated from the General household waste when it reaches the end of its useful life. Take your unit to your local waste collection point or recycling centre. This applies to all countries of the European Union, and to other European countries with a separate waste collection system.

WS8120 - GUIDE D'UTILISATION

HORLOGE MURALE RADIO-PILOTÉE AVEC CALENDRIER, TEMPÉRATURE ET HUMIDITÉ

Vue d'ensemble



Partie A – Face avant

- A1 : Icône PM
- A2 : Icône RCC (heure radio-pilotée)
- A3 : Jour de la semaine

- A4 : Jour et mois
- A5 : Indicateur de piles faibles
- A6 : Température et humidité

Partie B – Face arrière

- B1 : Touche « UP/WAVE »
- B2 : Touche « SET »
- B3 : Touche « DOWN/°C/°F »
- B4 : Compartiment à piles

- B5 : Couvercle du compartiment à piles
- B6 : Trous de montage mural
- B7 : Support pliable

INSTALLATION


1. Retirez le film de protection situé à l'avant de l'horloge.
2. Placez votre horloge face vers le bas sur une surface plane et lisse.
3. Faites glisser et retirez le couvercle du compartiment à piles situé à l'arrière de l'appareil.
4. Insérez 2 piles AA neuves dans le compartiment à piles en respectant les polarités « + » et « - ».
5. Faites glisser et remettez le couvercle du compartiment à piles.






Rappel :

- Les piles alcalines sont recommandées pour une utilisation optimale de cette horloge.
- Ne mélangez pas des piles usagées et des piles neuves.
- Ne mélangez pas les piles alcalines, standards ou rechargeables.

RÉCEPTION DU SIGNAL DCF ET INDICATEUR DE SIGNAL

Une fois que votre réveil est mis sous tension, il se met à recevoir le signal DCF. L'icône  clignote.

Réception du signal DCF	(l'icône  clignote)
Réception réussie	(l'icône  ne clignote plus)
Réception impossible	(l'icône  disparaît)

RÉCEPTION AUTOMATIQUE ET RÉCEPTION MANUELLE

L'horloge lance la réception automatique chaque jour à 1h00, 2h00 et 3h00. S'il ne parvient pas à recevoir le signal horaire DCF77 à 3 h, la réception redémarre à 4 h. En cas de nouvel échec, la réception démarre à 5h00. En cas d'échec répété, la réception automatique démarre de nouveau à 1h00 le jour suivant.

RÉCEPTION MANUELLE

Maintenez appuyée la touche **+** pour que l'horloge démarre la réception manuelle. Maintenez appuyée de nouveau la touche **+** pour arrêter la réception DCF. Pendant la réception RCC, toutes les touches ne fonctionnent pas et il ne prend pas la mesure de température.

POUR ALLUMER/ÉTEINDRE LA RADIO-PILOTÉE

Lorsque vous utilisez cette horloge dans un pays où le signal DCF n'est pas disponible, vous pouvez désactiver la fonction de l'heure radio-pilotée par le signal DCF.

Maintenez appuyées les touches **+** et **-** pendant quelques secondes jusqu'à ce que « **DCF OFF** » apparaisse dans le coin supérieur droit de l'écran LCD. L'horloge retourne à l'affichage normal de l'heure et ne recherche plus automatiquement le signal DCF tous les jours. Pour réactiver la fonction, maintenez appuyées les touches **+** et **-** jusqu'à ce que « **DCF ON** » apparaisse.

POUR RÉGLER L'HEURE D'ÉTÉ, LE FUSEAU HORAIRE, L'HEURE, 12/24HR, LE CALENDRIER

1. Maintenez appuyée la touche **SET**, « **DST ON** » se met à clignoter, utilisez +/- pour sélectionner « **DST OFF** » si nécessaire.
2. Appuyez de nouveau sur la touche **SET**, « **GMT + 1** » se met à clignoter, utilisez +/- pour sélectionner :-

GMT + 0 heure d'Europe occidentale (Royaume-Uni, Irlande, Portugal)

GMT + 1 heure d'Europe centrale (ex. Allemagne, Suisse, Espagne, France, Italie)

GMT + 2 heure d'Europe de l'Est (ex. Finlande, Ukraine, Roumanie)

GMT + 3 Turquie

3. Appuyez de nouveau sur la touche **SET**, « **HOUR** » apparaît et les chiffres des heures se mettent à clignoter, utilisez la touche +/- pour régler les heures.

- Appuyez de nouveau sur la touche **SET**, « **MINUTE** » apparaît et les chiffres des **minutes** se mettent à clignoter, utilisez la touche +/- pour régler les minutes.
- Appuyez de nouveau sur la touche **SET**, « **24HR** » se met à clignoter, utilisez la touche +/- pour sélectionner **24HR** ↔ **12HR**. En mode 12 heures, **AM** apparaît sur l'écran pour indiquer l'heure du matin. **PM** apparaît sur l'écran pour indiquer l'heure de l'après-midi.
- Appuyez à nouveau sur la touche **SET**, « **YEAR** » apparaît et l'année « **2019** » se met à clignoter, utilisez la touche +/- pour régler l'année.
- Appuyez de nouveau sur la touche **SET**, « **MONTH** » apparaît et les chiffres du mois « **1** » se mettent à clignoter, utilisez la touche +/- pour régler le mois.
- Appuyez de nouveau sur la touche **SET**, « **DATE** » apparaît et les chiffres du jour « **1** » se mettent à clignoter, utilisez la touche +/- pour régler le jour.
- Appuyez de nouveau sur la touche **SET**, les lettres « **D/M** » se mettent à clignoter, utilisez la touche +/- pour sélectionner l'affichage du calendrier M/D ou D/M.
- Appuyez de nouveau sur la touche **SET**, « **ENGLISH** » se met à clignoter, utilisez la touche +/- pour sélectionner la langue du jour de la semaine parmi : **ENGLISH** (par défaut) / **DEUTSCH** / **FRENCH** / **ITALIAN** / **SPANISH** / **HOLLAND** / **FINNISH** / **SWEDISH**.
- Appuyez à nouveau sur la touche **SET** pour confirmer. L'horloge retourne au mode affichage normal de l'heure dans environ 10 secondes si vous n'appuyez sur aucune touche.

Remarques :

- Maintenez appuyée la touche + ou - pour accélérer le réglage.
- L'horloge quitte le mode réglage et retourne à l'affichage normal de l'heure si aucune touche n'est appuyée pendant 10 secondes.

POUR CHOISIR L'UNITÉ DE TEMPÉRATURE CELSIUS OU FAHRENHEIT

Pendant l'affichage normal de l'heure, appuyez une fois sur la touche « - » pour sélectionner l'affichage de la température en °C ou en °F.

POUR CHOISIR D'AFFICHER LA TEMPÉRATURE ET HUMIDITÉ OU L'ANNÉE

En mode normal, appuyez une fois sur « + » pour afficher l'année, puis à nouveau sur « + » pour retourner à l'affichage de la température et de l'humidité.


AFFICHAGE DE LA TEMPÉRATURE ET DE L'HUMIDITÉ



AFFICHAGE DE L'ANNÉE



INDICATEUR DE PILES FAIBLES

L'indicateur de piles faibles  apparaît entre les chiffres de l'heure lorsque les piles sont faibles. Il faut les remplacer par de nouvelles piles alcalines.

EN CAS DE PANNE

Si votre radioréveil affiche une heure non pertinente ou ne fonctionne pas correctement, ce qui peut être causé par une décharge électrostatique ou toute autre interférence, faites glisser le couvercle du compartiment à piles, retirez les piles et réinstallez-les en respectant la polarité +/- correcte. Les réglages par défaut de l'horloge seront rétablis mais vous devez effectuer à nouveau les réglages personnalisés.

ENTRETIEN DE L'APPAREIL

1. Placez votre radioréveil sur une surface stable, loin de la lumière directe du soleil et des sources de chaleur excessive et à l'abri de l'humidité.
2. Placez un tissu ou un matériau protecteur entre vos appareils et un mobilier en bois naturel pour le protéger.
3. Ne nettoyez votre appareil qu'avec un chiffon doux imbibé d'eau savonneuse. Les produits de nettoyage puissants, tels que diluant, benzène ou matières similaires peuvent endommager la surface de l'appareil.
4. Enlevez toujours les piles si l'appareil ne va pas être utilisé pendant un mois ou plus. Si le compartiment à pile devient corrodé ou sale, nettoyez-le à fond et remplacez la pile.

CARACTÉRISTIQUES

Température de fonctionnement :	0 °C à + 45 °C
Plage de températures	0 °C à + 50 °C (HH.H/LL.L sera affiché si la température est en dehors de cette plage)
Plage d'humidité	20 % ~ 95 %
Résolution thermique	0,1 °C

Effets de réception dus à l'environnement

Votre horloge obtient l'heure exacte grâce à la technologie sans fil. Comme pour tout appareil sans fil, la réception peut être affectée dans les cas suivants :

- Distance de transmission longue
- Montagnes et vallées toutes proches
- Près d'autoroutes, chemins de fer, aéroports, câbles à haute tension, etc.
- À proximité d'un chantier de construction
- Entouré de bâtiments élevés
- À l'intérieur de bâtiments en béton
- À proximité d'appareils électriques (ordinateurs, téléviseurs, etc.) et des structures métalliques
- À l'intérieur de véhicules mobiles

Placez votre horloge dans un endroit avec des signaux optimaux, par exemple près d'une fenêtre, loin des surfaces métalliques et des appareils électriques.

Précautions

- Cet appareil est destiné à être utilisé uniquement à l'intérieur.
- Ne soumettez pas l'appareil à une force ou à un choc excessif.
- N'exposez pas l'appareil à la lumière directe du soleil, à des températures extrêmes, à l'humidité ou à la poussière.
- Ne plongez pas l'appareil dans l'eau.
- Évitez de le mettre en contact avec des matériaux corrosifs.
- Ne jetez pas cet appareil au feu, il risque d'exploser.
- N'ouvrez pas le panneau arrière et n'apportez aucune modification aux composants de cette unité.

Avertissements de sécurité concernant les piles

- Utilisez uniquement des piles alcalines non rechargeables.
- Installez les piles en respectant les polarités (+/-).
- Remplacez toujours toutes les piles en même temps.
- Ne mélangez pas des piles usagées avec des piles neuves.
- Lorsque les piles sont déchargées, les retirer immédiatement de l'appareil.

- Retirez les piles lorsque vous n'allez pas utiliser l'appareil.
- N'essayez pas de recharger des piles qui ne sont pas rechargeables et ne jetez aucune pile au feu, elle risque d'exploser.
- Rangez vos piles de façon à ce qu'aucun objet métallique ne puisse causer de court-circuit.
- Évitez d'exposer les piles à des températures extrêmes, à l'humidité ou à la lumière directe du soleil.
- Conservez vos piles hors de la portée des enfants. Elles présentent un risque d'étouffement.

N'utilisez cet appareil que pour l'usage auquel il est destiné !

Obligation légale concernant la mise au rebut des piles



Ne jetez pas les piles usagées avec les ordures ménagères, car elles sont nuisibles à la santé et à l'environnement. Vous pouvez ramener les piles usagées sans frais à votre revendeur et aux points de collecte. En tant que consommateur, vous êtes obligé par la loi de ramener les piles usagées aux revendeurs et aux points de collecte !

Respect de l'obligation de la loi sur les appareils électriques

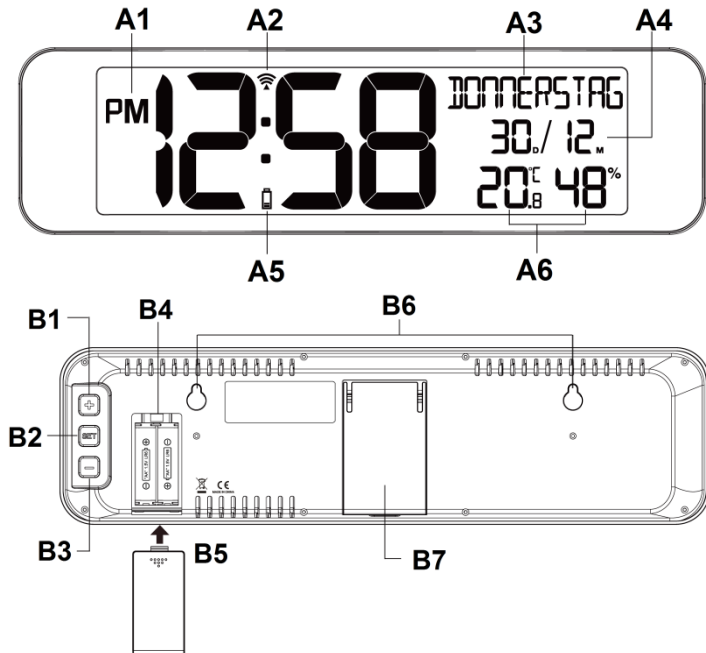


Ce symbole signifie que les appareils électriques ne doivent pas être jetés aux ordures ménagères à la fin de leur vie utile. Ramenez votre appareil à un point de collecte de déchets ou à un centre de recyclage local. Ceci s'applique à tous les pays de l'Union européenne et aux autres pays européens disposant d'un système de collecte sélectif des déchets.

WS8120 - MANUAL DE INSTRUCCIONES

RELOJ DE PARED RADIOCONTROLADO CON CALENDARIO, TEMPERATURA Y HUMEDAD

Vista general



Parte A: Lado frontal

A1: Icono PM

A2: Icono de RCC (hora radiocontrolada)

A3: Día laborable

A4: Fecha y mes

A5: Indicador de batería baja

A6: Temperatura y humedad

Parte B - Lateral posterior

B1: Botón "UP/WAVE"

B2: Botón "SET"

B3: Botón "DOWN/C/F"

B4: Compartimento de las pilas

B5: Cubierta del compartimento de las pilas

B6: Orificios para colgar

B7: Soporte plegable

INSTALACIÓN


1. Retire la película protectora situada en la parte delantera del reloj.
2. Coloque el reloj hacia abajo sobre una superficie plana y suave.
3. Deslice y retire la tapa de las pilas de la parte trasera de la unidad.
4. Inserte 2 pilas AA nuevas en el compartimento de las pilas respetando la polaridad correcta "+" y "-".
5. Vuelva a deslizar y colocar la tapa de las pilas.






Recordatorio:

- Se recomienda usar pilas alcalinas para obtener un uso óptimo de este reloj.
- No mezcle pilas antiguas y nuevas.
- No mezcle pilas alcalinas, estándares o recargables.

RECEPCIÓN DE LA SEÑAL DCF E INDICADOR DE SEÑAL

Después de encender su reloj, este empieza a recibir la señal DCF. El icono  parpadea.

Recepción de la señal DCF	(icono  parpadeando)
Recepción correcta	(el icono  permanece estático)
Recepción errónea	(el icono  desaparece)

RECEPCIÓN AUTOMÁTICA Y RECEPCIÓN MANUAL

El reloj inicia la recepción automática todos los días a las 1:00, 2:00, y 3:00. Si no recibe la señal horaria DCF77 a las 3:00, iniciará la recepción a las 4:00. Si vuelve a fallar, la iniciará a las 5:00. Si vuelve a fallar otra vez, iniciará la recepción automática de nuevo a la 1:00 del día siguiente.

RECEPCIÓN MANUAL

Mantenga pulsado + y el reloj iniciará la recepción manual. Mantenga pulsado otra vez + para detener la recepción DCF actual.

Durante la recepción RCC, no funcionan todos los botones y no toma mediciones de temperatura.

ACTIVAR/DESACTIVAR LA HORA RADIOCONTROLADA

Cuando utilice este reloj en un país donde no haya disponible señal DCF, puede desactivar la función de hora radiocontrolada DCF.

Mantenga pulsados + y - durante unos segundos hasta que en la parte superior derecha del LCD aparezca "DCF OFF". El reloj volverá a mostrar la pantalla de hora normal y no buscará automáticamente la señal DCF cada día. Para volver a activar la función, mantenga pulsado + y - hasta que aparezca "DCF ON".

CONFIGURAR DST, ZONA HORARIA, HORA, 12/24HR, CALENDARIO

1. Mantenga pulsado SET y "DST ON" parpadeará. Pulse + o - para seleccionar "DST OFF" si fuera necesario.
2. Pulse otra vez SET y "GMT+1" parpadeará. Pulse + o - para seleccionar:

GMT+0 Hora de Europa Occidental (Reino Unido, Irlanda, Portugal)
GMT+1 Zona central europea (Alemania, Suiza, España, Francia, Italia)
GMT+2 Zona de Europa Oriental (Finlandia, Ucrania, Rumanía)
GMT+3 Turquía

3. Pulse otra vez SET, "HOUR" aparecerá y el dígito de horas parpadeará. Pulse + o - para ajustar la hora.
4. Pulse otra vez SET, "MINUTE" aparecerá y los dígitos de minutos parpadearán. Pulse + o - para ajustar los minutos.

- Pulse otra vez **SET** y “**24HR**” parpadeará. Pulse + o – para seleccionar **24HR** ⇄ **12HR**. En el modo 12Hr, aparecerá **AM** en la pantalla para indicar la hora matutina. **PM** aparecerá en la pantalla cuando indique horario vespertino.
- Pulse otra vez **SET**, “**YEAR**” aparecerá y “**2019**” parpadeará. Pulse + o – para ajustar el año.
- Pulse otra vez **SET**, “**MONTH**” aparecerá y el dígito de mes “**1**” parpadeará. Pulse + o – para ajustar el mes.
- Pulse otra vez **SET**, “**DATE**” aparecerá y el dígito de fecha “**1**” parpadeará. Pulse + o – para ajustar la fecha.
- Pulse otra vez **SET**, “**D**” y “**M**” parpadearán. Pulse + o – para seleccionar el modo de calendario M/D o D/M.
- Pulse otra vez **SET**, “**ENGLISH**” parpadeará y pulse + o – para seleccionar el idioma del día de la semana en: **ENGLISH** (predeterminado) / **DEUTSCH** / **FRENCH** / **ITALIAN** / **SPANISH** / **HOLLAND** / **FINNISH** / **SWEDISH**.
- Pulse otra vez **SET** para confirmar. El reloj volverá al modo de hora normal en 10 segundos si no pulsa ningún otro botón.

Notas:

- Mantenga pulsado + o – para acelerar el proceso de ajuste.
- El reloj abandonará el modo de ajuste y volverá a mostrar la hora normal si no se pulsan más botones durante 10 segundos.

SELECCIONAR TEMPERATURA EN CELSIUS O FAHRENHEIT

En el modo de hora normal, pulse una vez “-” para seleccionar la temperatura en °C o °F.

SELECCIONAR EL MODO DE TEMPERATURA Y HUMEDAD O EL AÑO

En modo normal, pulse una vez “+” para mostrar el año y vuelva a pulsar una vez “+” para volver a mostrar la temperatura y la humedad.


PANTALLA DE TEMPERATURA Y HUMEDAD



MOSTRAR AÑO



INDICADOR DE BATERÍA BAJA

El indicador de batería baja  aparecerá entre los dígitos de la hora cuando quede poca batería. Sustituya las pilas por unas alcalinas nuevas.

SOLUCIÓN DE PROBLEMAS

Si el reloj muestra una hora irrelevante o no funciona bien, que puede estar causado por descargas electroestáticas u otras interferencias, abra l cubierta de las pilas, extraiga las pilas y vuelva a instalarlas cumpliendo con la polaridad correcta +/- . Su unidad reiniciará la configuración predeterminada de fábrica y deberá ajustarla de nuevo.

CUIDADO DEL PRODUCTO

- Coloque la unidad sobre una superficie estable, alejada de la luz solar directa o de fuentes de calor o humedad excesivos.
- Proteja el mobiliario cuando coloque la unidad sobre madera natural y acabados lacados usando un paño o material protector entre la misma y el mobiliario.

3. Limpie la unidad con un paño suave humedecido con jabón neutro y agua. Los agentes más fuertes como el benceno, disolventes o materiales similares pueden dañar la superficie de la unidad.
4. Si la unidad no va a usarse durante un periodo prolongado de tiempo, como un mes o más, retire las pilas para evitar una posible corrosión. En caso de que el compartimento de las pilas esté corroído o sucio, limpie bien el compartimento y sustituya las pilas.

ESPECIFICACIONES

Temperatura de funcionamiento:	0 °C a +45 °C
Margen de temperaturas	0°C a + 50°C (la pantalla muestra HH.H/LL.L si se encuentra fuera de este alcance)
Margen de humedad	20 % a 95 %
Resolución de Temperatura	0,1 °C

Efectos ambientales en la recepción

El reloj obtiene la hora exacta usando tecnología inalámbrica. Y al igual que en el resto de los dispositivos inalámbricos, la recepción puede verse afectada por las circunstancias siguientes:

- largas distancias de transmisión
- proximidad de montañas y valles
- proximidad de autopistas, vías de tren, aeropuertos, cables de alta tensión, etc.
- proximidad de edificios en construcción
- encontrarse entre edificios altos
- en el interior de edificios de hormigón
- proximidad de aparatos eléctricos (PCs, TVs, etc.) y estructuras metálicas
- en el interior de vehículos en movimiento

Coloque el reloj en una posición donde obtenga una señal óptima, p.ej. cerca de una ventana y lejos de superficies metálicas o aparatos eléctricos.

Precauciones

- Esta unidad está diseñada para su uso en interiores.
- No golpee la unidad ni la someta a una fuerza excesiva.
- No exponga la unidad a temperaturas extremas, luz directa del sol, polvo o humedad.
- No la sumerja en el agua.
- Evite que entre en contacto con materiales corrosivos.
- No se deshaga de la unidad arrojándola al fuego, ya que podría explotar.
- No abra la carcasa posterior interna ni altere ningún componente de la unidad.

Advertencias de seguridad sobre las pilas

- Use solamente pilas alcalinas, no use pilas recargables.
- Instale las pilas correctamente, haciendo coincidir las polaridades (+/-).
- Cambie siempre el juego completo de pilas.
- Nunca mezcle baterías usadas y nuevas.
- Quite las pilas agotadas de inmediato.
- Quite las pilas cuando no se utilicen.
- No las recargue ni las deseche en el fuego, ya que podrían explotar.
- Asegúrese de que las pilas estén almacenadas lejos de objetos metálicos, ya que el contacto con ellos puede causar un cortocircuito.
- Evite exponer las pilas a temperaturas extremas, a la humedad o a la luz solar directa.

- Mantenga todas las pilas lejos del alcance de los niños. Presentan un peligro de asfixia.

¡Use el producto únicamente para la finalidad prevista!

Consideración de obligaciones según las leyes sobre pilas



No debe desechar las pilas usadas con la basura doméstica, ya que pueden resultar perjudiciales para la salud y el medio ambiente. Puede devolver las pilas usadas sin cargo alguno a su distribuidor y puntos de recogida. ¡Como usuario final, tiene la obligación de devolver las pilas que utilice a su distribuidor y otros puntos de recogida!

Consideración de obligaciones según las leyes sobre dispositivos electrónicos

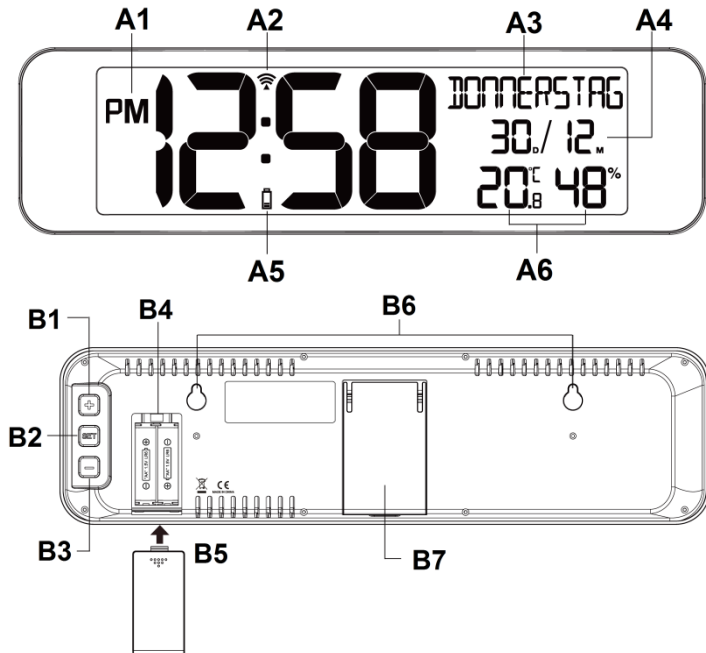


Este símbolo indica que no debe desechar los aparatos eléctricos con la basura doméstica general cuando lleguen al final de su vida útil. Lleve su unidad a su punto de recogida selectiva de basura o al centro de reciclaje de su localidad. Esto es de aplicación en todos los países de la Unión Europea, y en otros países no europeos con sistema de recogida selectiva de basuras.

WS8120 - GEBRUIKSAANWIJZING

RADIOGESTUURDE WANDKLOK MET KALENDER, TEMPERATUUR EN VOCHTIGHEID

Overzicht



Deel A – Voorzijde

- A1: PM-icoontje
- A2: Pictogram RCC (radiogestuurde tijd)
- A3: Dag van de week

- A4: Datum en maand
- A5: Lage batterij indicator
- A6: Temperatuur en vochtigheid

Deel B – Achterzijde

- B1: Toets "UP/WAVE"
- B2: "SET"-toets
- B3: Toets "DOWN/°C/°F"
- B4: Batterijvak

- B5: Klepje van batterijhouder
- B6: Gat voor wandmontage
- B7: Inklapbare standaard

INSTALLATIE


1. Verwijder het beschermplaatje op de voorzijde van de klok.
2. Plaats uw klok naar beneden gericht op een vlakke en zachte ondergrond.
3. Verwijder het batterijdeksel door het van de achterkant van het apparaat te schuiven.
4. Plaats twee nieuwe AA-batterijen in het batterijvak en let daarbij op met de juiste polariteit "+" en "-".
5. Plaats het batterijdeksel weer door het erop te schuiven.






Herinnering:

- Er worden alkalinebatterijen aanbevolen voor optimaal gebruik van deze klok.
- Mix geen oude en nieuwe batterijen.
- Gebruik geen alkaline, standaard of oplaadbare batterijen door elkaar.

DCF-SIGNAALONVANGST EN SIGNAALINDICATOR

Zodra uw klok is ingeschakeld, start het de ontvangst van het DCF-signaal. Het  icoontje knippert.

DCF-signaal wordt ontvangen	( icoontje knippert)
Geslaagde Ontvangst	( icoontje blijft constant)
Mislukte Ontvangst	( icoontje verdwijnt)

AUTOMATISCHE ONTVANGST EN HANDMATIGE ONTVANGST

De klok start de automatische ontvangst iedere dag om 1:00 u, 2:00 u en 3:00 u. Als het ontvangen van het DCF77-tijdsignaal om 3:00 uur mislukt, wordt de ontvangst om 4:00 uur gestart. Als de ontvangst weer mislukt, zal het de ontvangst starten om 5:00. Als het nogmaals mislukt, zal het de automatische ontvangst de volgende dag weer om 1:00 starten.

HANDMATIGE ONTVANGST

Houd + ingedrukt; de klok start handmatige ontvangst. Houd + nogmaals ingedrukt om de huidige DCF-ontvangst te stoppen.

Geen van de toetsen zullen tijdens RCC-ontvangst werkzaam zijn en er worden geen temperatuurmetingen genomen.

RADIOGESTUURDE TIJD IN-/UITSCHAKELEN

Als u deze klok gebruikt in een land waar geen DCF-signaal beschikbaar is, kunt u de functie DCF radiogestuurde tijd uitschakelen.

Houd + en – gelijktijdig enkele seconden ingedrukt tot rechtsboven in het lcd "DCF OFF" wordt weergegeven. De klok keert terug naar normale tijdweergave en hij zoekt niet automatisch iedere dag naar een DCF-signaal. Houd + en – gelijktijdig ingedrukt totdat "DCF ON" verschijnt, om de functie weer in te schakelen.

INSTELLEN VAN ZOMERTIJD, TIJDSZONE, TIJD, 12/24 UUR, KALENDER

1. Houd **SET** ingedrukt; "DST ON" knippert, druk indien nodig op + of – om "DST OFF" te selecteren.
2. Druk nogmaals op **SET**; "GMT+1" knippert; druk op + of – om een van de volgende opties te selecteren:

GMT+0 West-Europese tijd (VK, Ierland, Portugal)

GMT+1 Centraal-Europese tijd (bijv. Duitsland, Zwitserland, Spanje, Frankrijk, Italië)

GMT+2 Oost-Europese tijd: (bijv. Finland, Oekraïne, Roemenië)

GMT+3 Turkije

- Druk nogmaals op **SET**; er verschijnt "**HOOR**" en de cijfers voor de **uren** knipperen; druk op + of – om de uren in te stellen.
- Druk nogmaals op **SET**; er verschijnt "**MINUTE**" en de cijfers voor de **minuten** knipperen; druk op + of – om de minuten in te stellen.
- Druk nogmaals op **SET**; "**24HR**" knippert; druk op + of – om **24HR** ⇌ **12HR** te selecteren. Wanneer ingesteld op het 12-uurs formaat, zal **AM** op de display verschijnen ter indicatie van de ochtendtijd. **PM** zal op de display verschijnen om de middagtijd aan te geven.
- Druk nogmaals op **SET**; er verschijnt "**YEAR**" en "**2019**" knippert; druk op + or – om het jaar in te stellen.
- Druk nogmaals op **SET**; er verschijnt "**MONTH**" en het cijfer "**1**" voor de maand knippert; druk op + of – om de maand in te stellen.
- Druk nogmaals op **SET**; er verschijnt "**DATE**" en het cijfer "**1**" voor de datum knippert; druk op + of – om de datum in te stellen.
- Druk nogmaals op **SET**; er verschijnt "**D**" en "**M**" knippert; druk op + of – om M/D of D/M voor de weergave van de kalender te selecteren.
- Druk nogmaals op **SET**; "**ENGLISH**" knippert; druk op + of – om de taal te selecteren in: **ENGLISH** (standaard) / **DEUTSCH** / **FRENCH** / **ITALIAN** / **SPANISH** / **HOLLAND** / **FINNISH** / **SWEDISH**.
- Druk nogmaals op **SET** om te bevestigen. De klok keert na ongeveer 10 seconden terug naar normale tijdweergavemodus als er niet meer op enige andere toets wordt gedrukt.

Opmerkingen:

- Houd + of – ingedrukt om het instellen te versnellen.
- De klok verlaat de instellingenmodus en keert terug naar normale tijdweergave als er gedurende ongeveer 10 seconden niet op een toets wordt gedrukt.

SELECTEREN VAN DE TEMPERAATUUR IN CELSIUS OF FAHRENHEIT

Druk tijdens normale tijdweergave eenmaal op "-" om temperatuurweergave in °C of °F te selecteren.

SELECTEREN VAN DE WEERGAVE VAN TEMPERAATUUR EN VOCHTIGHEID OF HET JAAR

Druk in de normale modus eenmaal op "+" om het jaar weer te geven; druk nogmaals op "+" om terug te keren naar de weergave van temperatuur en vochtigheid.


TEMPERAATUUR- EN VOCHTIGHEIDWEERGAVE



WEERGAVE JAAR



LAGE BATTERIJ INDICATOR

Als de batterijen bijna leeg zijn, verschijnt de indicatie voor batterij bijna leeg  tussen de cijfers van de tijd. Vervang ze door nieuwe alkalinebatterijen.

PROBLEEMOPLOSSING

Als uw klok onjuiste tijd weergeeft of niet goed functioneert vanwege elektrostatische ontlading of andere storingen, schuift u het batterijklepje open, haalt u de batterijen eruit en plaatst u deze terug volgens de juiste +/- polariteit. Uw apparaat zal nu zijn teruggesteld op de standaard instellingen en moet opnieuw worden ingesteld.

ZORG VOOR HET PRODUCT

1. Plaats het apparaat op een stabiel oppervlak, uit de buurt van direct zonlicht of overmatige hitte of vocht.
2. Leg een kleedje of ander beschermend materiaal tussen het meubilair en uw apparaat om natuurlijk hout of laklaagjes te beschermen.
3. Reinig uw apparaat met een zacht doekje, alleen vochtig met milde zeep en wat water. Sterkere schoonmaakmiddelen zoals benzine, verdunner of vergelijkbare materialen kunnen het oppervlak van het apparaat beschadigen.
4. Verwijder de batterij als u het apparaat voor langere tijd, zoals een maand of langer, niet gebruikt om mogelijke corrosie te voorkomen. Indien de batterijhouder verroest of vuil is, dient u het compartiment grondig schoon te maken en de batterij te vervangen.

SPECIFICATIES

Gebruikstemperatuur:	0°C tot + 45°C
Temperatuurbereik	0°C tot + 50°C (display toont HH.H/LL.L wanneer buiten dit bereik)
Vochtigheidsbereik	20% tot 95%
Temperatuurreolutie	0,1°C

Omgevingseffecten op de ontvangst

De klok ontvangt de exacte tijd d.m.v. draadloze technologie. Zoals met alle draadloze apparatuur, kan de ontvangst in de volgende gevallen worden aangetast:

- Grote afstand tot de zender
- Nabij bergen en valleien
- Nabij snelwegen, treinsporen, vliegvelden, hoogspanningkabels, enz.
- Nabij bouwterreinen
- Tussen hoge gebouwen
- Binnenin betonnen gebouwen
- Nabij elektrische apparatuur (computers, TV's, enz.) en metalen structuren
- Binnenin bewegende voertuigen.

Plaats de klok op een plek met optimale signaalontvangst, d.w.z. dicht in de buurt van een raam en uit de buurt van metalen oppervlaktes of elektrische apparatuur.

Voorzorgsmaatregelen

- Dit apparaat is enkel bedoeld voor gebruik binnenshuis.
- Stel het apparaat niet bloot aan overmatige krachten of schokken.
- Stel het apparaat niet bloot aan extreme temperaturen, direct zonlicht, stof of vochtigheid.
- Dompel het apparaat niet onder in water.
- Laat het niet in contact komen met bijtende materialen.
- Stel het apparaat niet bloot aan open vuur, omdat het kan exploderen.
- Open de behuizing niet, en wijzig geen enkel onderdeel van dit apparaat.

Veiligheidswaarschuwingen batterijen

- Gebruik uitsluitend alkaline batterijen, geen herlaadbare batterijen.
- Neem bij het plaatsen van de batterijen de juiste polariteit in acht (+/-).
- Vervang altijd alle batterijen tegelijk.
- Gebruik nooit nieuwe en gebruikte batterijen door elkaar.
- Verwijder lege batterijen onmiddellijk.
- Verwijder de batterijen als het toestel niet wordt gebruikt.

- Herlaad de batterijen niet en gooi ze niet in vuur: de batterijen zouden kunnen ontploffen.
- Zorg ervoor dat de batterijen uit de buurt van metalen voorwerpen worden bewaard, omdat hierdoor kortsluiting kan ontstaan.
- Stel batterijen niet bloot aan extreme temperaturen, vochtigheid of direct zonlicht.
- Houd alle batterijen buiten bereik van kinderen. Er bestaat gevaar van verstikking.

Gebruik dit product uitsluitend voor het doel waarvoor het is bedoeld!

Neem wettelijke heffingen in verband met de afvoer van batterijen in aanmerking



Oude batterijen behoren niet tot huishoudelijk afval, omdat deze schadelijk zijn voor de volksgezondheid en het milieu. U kunt gebruikte batterijen kosteloos inleveren bij uw dealer of inzamelpunten. U bent als eindgebruiker wettelijk verplicht verbruikte batterijen in te leveren bij distributeurs of andere inzamelpunten!

Houd rekening met heffingen in het kader van wetgeving m.b.t. het afvoeren van elektrische apparatuur.

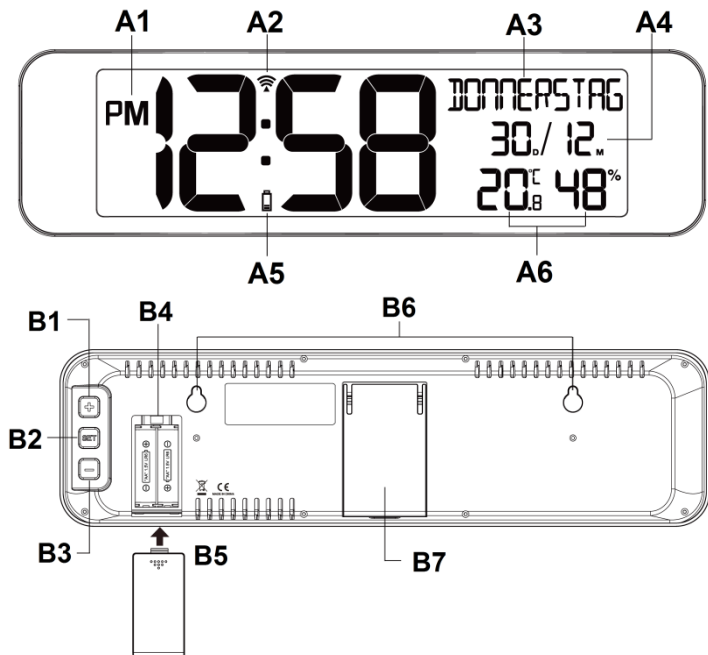


Dit symbooltje betekent dat u elektrische apparaten aan het einde van hun levensduur niet als algemeen, huishoudelijk afval mag afvoeren. Lever uw apparaat in bij een plaatselijk inzamelpunt voor afvalverwerking of bij een recyclingcentrum. Dit geldt voor alle landen in de Europese Unie, en voor andere Europese landen met inzamelsystemen voor gescheiden afval.

WS8120 - MANUALE DI ISTRUZIONI

OROLOGIO DA PARETE RADIO CONTROLLATO CON CALENDARIO E INDICAZIONE DELLA TEMPERATURA E DELL'UMIDITÀ

Panoramica



Parte A - Lato anteriore

- A1: Icona PM
- A2: Icona RCC (segnale orario radio controllato)
- A3: Giorni settimana

- A4: Giorno e mese
- A5: Indicatore di batteria in esaurimento
- A6: Temperatura e umidità

Parte B - Lato posteriore

- B1: Pulsante "UP/WAVE"
- B2: Tasto "SET"
- B3: Pulsante "DOWN/°C/°F"
- B4: Vano batteria

- B5: Coperchio vano batteria
- B6: Fori di montaggio a parete
- B7: Supporto pieghevole

INSTALLAZIONE


1. Rimuovere la pellicola protettiva sulla parte frontale dell'orologio.
2. Posizionare l'orologio a faccia in giù su una superficie piana e morbida.
3. Sfilare e rimuovere il coperchio della batteria sul retro dell'unità.
4. Inserire 2 batterie AA nuove nel vano batterie osservando la corretta polarità "+" e "-".
5. Inserire e rimettere in posizione il coperchio della batteria.





Promemoria:

- Per un uso ottimale di questo orologio si raccomanda l'uso di batterie alcaline.
- Non utilizzare insieme batterie vecchie e nuove.
- Non utilizzare insieme batterie alcaline, standard o ricaricabili.

RICEZIONE SEGNALE DCF E INDICATORE SEGNALE

Una volta acceso, l'orologio inizia a ricevere il segnale DCF. L'icona  lampeggia.

Ricezione segnale DCF in corso (L'icona  lampeggia)

Ricezione avvenuta con successo (L'icona  diventa fissa)

Ricezione fallita (L'icona  scompare)

RICEZIONE AUTOMATICA E RICEZIONE MANUALE

L'orologio avvia la ricezione automatica ogni giorno alle ore 1:00, 2:00 e 3:00. Se la ricezione del segnale orario DCF77 fallisce alle 3:00, verrà avviata automaticamente alle 4:00. Se la ricezione fallisce nuovamente, essa sarà riavviata alle 5:00. Se fallisce nuovamente, sarà riavviata automaticamente all'1:00 del giorno successivo.

RICEZIONE MANUALE

Tenere premuto a lungo **+** per avviare la ricezione manuale del segnale nell'orologio. Premere di nuovo a lungo **+** per interrompere la ricezione DCF in corso.

Durante la ricezione RCC tutti i pulsanti non funzionano e non viene effettuata la misurazione della temperatura.

ATTIVAZIONE/DISATTIVAZIONE DEL SEGNALE ORARIO RADIO CONTROLLATO

Se l'orologio viene utilizzato in un paese in cui il segnale DCF non è disponibile, è possibile disattivare la funzione di ricezione del segnale orario DCF radio controllato.

Tenere premuti entrambi i tasti **+** e **-** per alcuni secondi, fino a quando in alto a destra sul display LCD viene visualizzato "**DCF OFF**". L'orologio tornerà alla normale visualizzazione dell'orario e non avvierà automaticamente la ricerca del segnale DCF ogni giorno. Per attivare nuovamente questa funzione, tenere premuti entrambi i tasti **+** e **-** fino a quando viene visualizzato "**DCF ON**".

IMPOSTAZIONE DELLE INFORMAZIONI DELL'ORA LEGALE, DEL FUSO ORARIO, DELL'ORA, DEL FORMATO DELL'ORARIO IN 12/24 ORE E DEL CALENDARIO

1. Tenere premuto **SET** fino a quando "**DST ON**" lampeggia, quindi premere **+** o **-** per selezionare "**DST OFF**" se necessario.
2. Premere nuovamente **SET** fino a quando "**GMT+1**" lampeggia, quindi premere **+** o **-** per selezionare quanto segue:

GMT+0 orario Europa Occidentale (Regno Unito, Irlanda, Portogallo)

GMT+1 orario Europa Centrale (ad es. Germania, Svizzera, Spagna, Francia, Italia)

GMT+2 orario Europa Orientale (ad es. Finlandia, Ucraina, Romaniaa)

GMT+3 Turchia

- Premere nuovamente **SET** fino a quando viene visualizzato "**HOUR**" e le cifre dell'**ora** lampeggiano, quindi premere **+ o -** per impostare l'ora.
- Premere nuovamente **SET** fino a quando viene visualizzato "**MINUTE**" e le cifre dei **minuti** lampeggiano, quindi premere **+ o -** per impostare i minuti.
- Premere nuovamente **SET** fino a quando "**24HR**" lampeggia, quindi premere **+ o -** per selezionare il formato **24HR ↔ 12HR**. In modalità 12 ore, **AM** apparirà sul display per indicare l'orario mattutino. **PM** comparirà sul display per indicare le ore pomeridiane.
- Premere nuovamente **SET** fino a quando viene visualizzato "**YEAR**" e "**2019**" lampeggia, quindi premere **+ o -** per impostare l'anno.
- Premere nuovamente **SET** fino a quando viene visualizzato "**MONTH**" e il numero del mese "**1**" lampeggia, quindi premere **+ o -** per impostare il mese.
- Premere nuovamente **SET** fino a quando viene visualizzato "**DATE**" e il numero del giorno "**1**" lampeggia, quindi premere **+ o -** per impostare il giorno.
- Premere nuovamente **SET** fino a quando "**D**" e "**M**" lampeggiano, quindi premere **+ o -** per selezionare la modalità di visualizzazione del calendario M/D o D/M.
- Premere nuovamente **SET** fino a quando "**ENGLISH**" lampeggia, quindi premere **+ or -** per selezionare la lingua dei giorni della settimana: **ENGLISH** (impostazione predefinita) / **DEUTSCH** / **FRENCH** / **ITALIAN** / **SPANISH** / **HOLLAND** / **FINNISH** / **SWEDISH**.
- Premere una volta ancora **SET** per confermare. L'orologio tornerà alla normale modalità di visualizzazione in circa 10 secondi se non viene premuto alcun tasto.

Note:

- Tenere premuto **+ o -** per accelerare il processo di configurazione.
- L'orologio uscirà dalla modalità di impostazione e tornerà alla normale modalità di visualizzazione se non viene premuto alcun tasto per 10 secondi.

SELEZIONE DELLA TEMPERATURA IN GRADI CELSIUS O GRADI FAHRENHEIT


Durante la normale modalità di visualizzazione, premere una volta "**-**" per selezionare la modalità di visualizzazione della temperatura in °C o °F.

SELEZIONE DELLA VISUALIZZAZIONE DELLA TEMPERATURA E DELL'UMIDITÀ O DELL'ANNO

Nella normale modalità di visualizzazione, premere una volta "**+**" per visualizzare l'anno, quindi premere nuovamente "**+**" per tornare alla visualizzazione della temperatura e dell'umidità.



INDICATORE DI BATTERIA IN ESAURIMENTO

L'indicatore di batteria in esaurimento  verrà visualizzato tra le cifre dell'ora quando le batterie sono scariche. Sostituire le batterie scariche con nuove batterie alcaline.

RISOLUZIONE DEI PROBLEMI

Se l'orologio mostra orario non preciso o non funziona correttamente, cosa che potrebbe essere causata da scarica elettrostatica o altra interferenza, aprire il coperchio della batteria facendolo

scorrere, estrarre le batterie e reinstallarle osservando la corretta polarità +/- . L'unità tornerà alle impostazioni predefinite e bisognerà impostarla di nuovo.

MANUTENZIONE DEL PRODOTTO

1. Porre l'unità su una superficie stabile, lontano da luce solare diretta o calore o umidità eccessiva.
2. Quando si posiziona l'unità su mobili in legno naturale e finiture laccate, proteggerne la superficie di appoggio, interponendo un panno o altro materiale protettivo.
3. Pulire l'unità con un panno morbido bagnato solo con detergente neutro e acqua. Agenti più forti come Benzine, solventi o altre sostanze simili possono danneggiare la superficie dell'unità.
4. Se l'unità non è utilizzata per un periodo prolungato, un mese o più, rimuovere le batterie per prevenire la possibile corrosione. Se il vano batteria si corrode o si sporca, pulirlo a fondo e sostituire le batterie.

SPECIFICHE

Temperatura di funzionamento:	da 0 °C a + 45 °C
Intervallo di temperatura	da 0°C a + 50°C (il display mostra HH.H/LL.L se i valori non rientrano nell'intervallo predefinito)
Intervallo di umidità	Da 20% a 95%
Risoluzione temperatura	0,1 °C

Effetti ricezione ambientale

L'orologio offre un orario accurato grazie alla tecnologia wireless. Come per tutti i dispositivi wireless, la ricezione può essere influenzata dalle seguenti circostanze:

- Lunga distanza di trasmissione
- Prossimità di montagne e valli
- Prossimità di autostrade, stazioni, aeroporti, cavi di alta tensione e così via.
- Prossimità di cantieri
- Collocazione tra edifici alti
- Collocazione all'interno di edifici in cemento
- Prossimità di apparecchiature elettriche (computer, TV e altro) e strutture metalliche
- Collocazione all'interno di veicoli in movimento

Posizionare l'orologio in una posizione per un segnale ottimale, ad esempio vicino a una finestra e lontano da superfici metalliche o elettrodomestici.

Precauzioni

- L'unità è intesa solo per uso in interni.
- Non esporre l'unità a forza eccessiva o shock.
- Non esporre l'unità a temperature estreme, raggi solari diretti, polvere o umidità.
- Non immergere in acqua.
- Evitare il contatto con qualsiasi materiale corrosivo.
- Non gettare l'unità nel fuoco in quanto potrebbe esplodere.
- Non aprire l'alloggiamento posteriore interno o alterare componenti di questa unità.

Avvisi di sicurezza delle batterie

- Utilizzare solo batterie alcaline, non batterie ricaricabili.
- Installare le batterie correttamente rispettando la polarità (+/-).
- Sostituire sempre un set completo di batterie.
- Non utilizzare mai batterie usate e nuove contemporaneamente.
- Rimuovere immediatamente le batterie scariche.

- Rimuovere le batterie inutilizzate.
- Non ricaricare e non smaltire le batterie nel fuoco in quanto possono esplodere.
- Assicurarsi che le batterie siano conservate lontano da oggetti metallici in quanto il contatto può causare un corto circuito.
- Evitare di esporre le batterie a temperatura o a umidità estreme o a luce solare diretta.
- Tenere tutte le batterie fuori dalla portata dei bambini. Perché potrebbero causare il rischio di soffocamento.

Utilizzare il prodotto solo per lo scopo previsto.

Obblighi in base alla normativa sulle batterie



Le batterie vecchie non sono rifiuti domestici in quanto possono causare danni alla salute e all'ambiente. È possibile consegnare le batterie usate gratuitamente al proprio rivenditore e punti di raccolta. L'utente finale è obbligato per legge a portare le batterie esauste ai distributori e agli altri punti di raccolta!

Considerare il carico in base alla normativa sui dispositivi elettrici

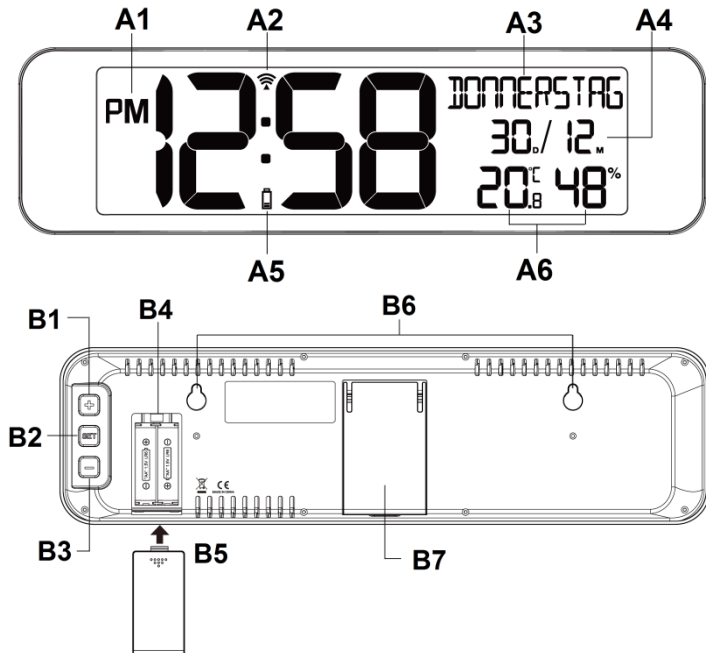


Questo simbolo indica che i dispositivi elettrici alla fine del loro ciclo di vita devono essere smaltiti separatamente dai rifiuti domestici generali. Portare l'unità al proprio punto di raccolta rifiuti locale o a un centro per la raccolta differenziata. Questa disposizione si applica a tutti i paesi dell'Unione Europea e agli altri paesi europei in cui viene praticata la raccolta differenziata.

WS8120 – NÁVOD K POUŽITÍ

RÁDIEM ŘÍZENÉ NÁSTĚNNÉ HODINY S KALENDÁŘEM, MĚŘENÍM TEPLoty A VLHKOSTI

Přehled



Část A – přední strana

A1: Ikona PM

A2: Ikona RCC (rádiem řízený čas)

A3: Den v týdnu

A4: Datum a měsíc

A5: Indikátor slabých baterií

A6: Teplota a vlhkost

Část B – zadní strana

B1: Tlačítko „UP/WAVE“

B2: Tlačítko „SET“

B3: Tlačítko „DOWN/°C/°F“

B4: Prostor pro baterie

B5: Kryt bateriového prostoru

B6: Otvory pro montáž na stěnu

B7: Sklopný stojan

INSTALACE

1. Sejměte ochrannou fólii v přední části hodin.
2. Hodiny položte na rovný a měkký povrch přední částí dolů.
3. Odsuňte a sejměte kryt baterií na zadní straně zařízení.
4. Vložte 2 nové baterie AA do přihrádky na baterie a dodržte správnou polaritu „+“ a „-“.
5. Kryt baterií zasuňte a vraťte na své místo.






Připomínka:

- **K optimálnímu využití těchto hodin se doporučují alkalické baterie.**
- **Nevkládejte společně staré a nové baterie.**
- **Nekombinujte alkalické, standardní a dobíjecí baterie.**

PŘÍJEM SIGNÁLU DCF A UKAZATEL SIGNÁLU

Budík začne po spuštění přijímat signál DCF.  Bliká ikona.

Příjem DCF signálu	(Bliká ikona )
Úspěšný příjem	(Ikona  svítí nepřerušovaně)
Neúspěšný příjem	(Ikona  zmizí)

AUTOMATICKÝ PŘÍJEM A RUČNÍ PŘÍJEM

Vaše hodiny začínají automaticky přijímat každý den v 1:00, 2:00 a 3:00 hodiny. Pokud nedojde k příjmu časového signálu DCF77 ve 3:00, začne příjem ve 4:00. Pokud se příjem signálu opět nezdaří, začnou hodiny signál přijímat v 5:00 hodin. Pokud se příjem signálu opět nezdaří, dojde k automatickému příjmu signálu následující den v 1:00 hodinu.

MANUÁLNÍ PŘÍJEM

Stiskněte a podržte tlačítko **+**, hodiny zahájí manuální příjem. Dalším stisknutím a podržením tlačítka **+** aktuální příjem DCF zastavíte.

Během příjmu RCC (rádiem ovládané hodiny) nefungují žádná tlačítka a neprobíhá měření teploty.

ZAPNUTÍ/VYPNUTÍ RÁDIEM ŘÍZENÉHO ČASU

Pokud tyto hodiny používáte v zemi, kde není signál DCF k dispozici, můžete vypnout funkci rádiem řízeného času DCF.

Stiskněte a na několik sekund podržte současně tlačítka **+** a **-**, dokud se v pravé horní části displeje LCD neobjeví hlášení „**DCF OFF**“. Hodiny se vrátí k normálnímu zobrazení času a nebudou každý den automaticky vyhledávat signál DCF. Chcete-li funkci opět zapnout, stiskněte a podržte současně tlačítka **+** a **-**, dokud se neobjeví hlášení „**DCF ON**“.

NASTAVENÍ LETNÍHO ČASU, ČASOVÉHO PÁSMO, ČASU, 12/24HOD. FORMÁTU ČASU A KALENDÁŘE

1. Stiskněte tlačítko **SET**, bliká hlášení „**DST ON**“. Stisknutím tlačítka **+** nebo **-** vyberte v případě potřeby možnost „**DST OFF**“.
2. Znovu stiskněte tlačítko **SET**, bliká hlášení „**GMT+1**“. Stisknutím tlačítka **+** nebo **-** vyberte možnost:

GMT+0 Západoevropský čas (VB, Irsko, Portugalsko)

GMT+1 Středoevropský čas (např. Německo, Švýcarsko, Španělsko, Francie, Itálie)

GMT+2 Východoevropský čas (např. Finsko, Ukrajina, Rumunsko)

GMT+3 Turecko

3. Znovu stiskněte tlačítko **SET**, objeví se hlášení „**HOURL**“ a bliká číslice **hodin**. Pomocí tlačítek **+** nebo **-** nastavte hodiny.

- Znovu stiskněte tlačítko **SET**, objeví se hlášení „**MINUTE**“ a bliká číslice **minut**. Pomocí tlačítek **+** nebo **-** nastavte minuty.
- Znovu stiskněte tlačítko **SET**, bliká hlášení „**24HR**“. Pomocí tlačítek **+** nebo **-** vyberte mezi možnostmi **24HR** ↔ **12HR**. Je-li nastaven 12hodinový režim, zobrazí se v ranních a dopoledních hodinách na displeji text „**AM**“. Na displeji se zobrazí **PM**, což značí odpoledne.
- Znovu stiskněte tlačítko **SET**, objeví se hlášení „**YEAR**“ a bliká rok „**2019**“. Pomocí tlačítek **+** nebo **-** nastavte rok.
- Znovu stiskněte tlačítko **SET**, objeví se hlášení „**MONTH**“ a bliká číslice „**1**“. Pomocí tlačítek **+** nebo **-** nastavte měsíc.
- Znovu stiskněte tlačítko **SET**, objeví se hlášení „**DATE**“ a bliká číslice „**1**“. Pomocí tlačítek **+** nebo **-** nastavte datum.
- Znovu stiskněte tlačítko **SET**, bliká „**D**“ a „**M**“. Pomocí tlačítek **+** nebo **-** vyberte zobrazení kalendáře **M/D** nebo **D/M**.
- Znovu stiskněte tlačítko **SET**, bliká hlášení „**ENGLISH**“. Pomocí tlačítek **+** nebo **-** vyberte jazyk dne v pořadí: **ENGLISH** (výchozí) / **DEUTSCH** / **FRENCH** / **ITALIAN** / **SPANISH** / **HOLLAND** / **FINNISH** / **SWEDISH**.
- Dalším jedním stisknutím tlačítka **SET** potvrdíte volbu. Pokud již nestisknete žádné další tlačítko, hodiny se přibližně za 10 sekund vrátí do normálního režimu zobrazení času.

Poznámky:

- Stisknutím a podržením tlačítka **+** nebo **-** zrychlíte proces nastavování.
- Pokud po dobu 10 sekund nestisknete žádné tlačítko, hodiny ukončí režim nastavování a vrátí se do normálního režimu zobrazení času.

VÝBĚR ZOBRAZENÍ TEPLoty VE STUPNÍCH CELSIA NEBO FAHRENHEITA

V normálním režimu zobrazení času jedním stisknutím tlačítka „**-**“ vyberete zobrazení teploty ve °C nebo °F.

VÝBĚR ZOBRAZENÍ TEPLoty A VLHKOSTI NEBO ROKU

V normálním režimu jedním stisknutím tlačítka „**+**“ zobrazíte rok, dalším stisknutím tlačítka „**+**“ se vrátíte k zobrazení teploty a vlhkosti.


ZOBRAZENÍ TEPLoty A VLHKOSTI



ZOBRAZENÍ ROKU



INDIKÁTOR SLABÝCH BATERIÍ

Pokud jsou baterie vybité, objeví se mezi číslicemi času indikátor vybitých baterií . Vyměňte je za nové alkalické baterie.

ŘEŠENÍ PROBLÉMŮ

Pokud vaše hodiny zobrazují nesprávný čas nebo nefungují správně, může to být způsobeno elektrostatickým výbojem nebo jiným rušením. Otevřete kryt prostoru pro baterie, vyndejte baterie a znovu je vložte, dodržujte správnou polaritu +/- . Budík se resetuje na výchozí nastavení a bude nutné jej znovu nastavit.

PÉČE O VÁŠ RADIOBUDÍK

1. Umístěte radiobudík na stabilní povrch mimo dosah zdrojů přímého slunečního záření nebo nadměrného tepla a vlhka.
2. Chraňte svůj nábytek, když jednotku položíte na přírodní dřevo nebo lakovaný povrch a mezi jednotku a nábytek položte ochrannou podložku.
3. Jednotku čistěte jemným namýdleným hadříkem a vodou. Silnější čisticí prostředky jako například benzín, nebo řidší a podobné materiály mohou povrch jednotky poškodit.
4. Pokud se zařízení nebude používat po delší dobu, jako například měsíc nebo déle, vytáhněte baterie, abyste zabránili možné korozi. V případě, že dojde ke zrezivění nebo zašpinění bateriového prostoru, vyčistěte jej pořádně a vytáhněte baterie.

SPECIFIKACE

Provozní teplota:	0 °C až +45 °C
Rozsah teplot	0 °C až + 50 °C (pokud je teplota mimo tento rozsah, zobrazí se na displeji text „HH.H/LL.L“)
Rozsah vlhkosti	20 % až 95 %
Teplotní rozlišení	0,1 °C

Vlivy prostředí na příjem signálu

Budík získává přesný čas pomocí bezdrátové technologie. Stejně jako u jiných bezdrátových zařízení může být příjem negativně ovlivněn následujícími podmínkami:

- Dlouhá přenosová vzdálenost
- Blízkost hor a údolí
- Blízkost dálnic, železnic, letišť, vedení vysokého napětí apod.
- Blízkost stavenišť
- Umístění mezi vysokými stavbami
- Umístění uvnitř betonových staveb
- Blízkost elektrických zařízení (počítačů, televizorů apod.) a kovových předmětů
- Umístění uvnitř jedoucích vozidel

Budík umístěte na místo s optimálním signálem, tj. blízko okna a v dostatečné vzdálenosti od kovových povrchů a elektrických spotřebičů.

Bezpečnostní opatření

- Toto zařízení je určeno k používání pouze ve vnitřních prostorách.
- Nevystavujte jednotku působení nadměrné síly ani otřesům.
- Nevystavujte jednotku extrémním teplotám, přímému slunečnímu svitu, prachu či vlhkosti.
- Neponořujte do vody.
- Vyhněte se kontaktu s jakýmkoliv korozivním materiálem.
- Nevhazujte jednotku do ohně, hrozí nebezpečí exploze.
- Neotevírejte vnitřní kryt a nemanipulujte s žádnými součástkami této jednotky.

Bezpečnostní opatření u baterií

- Používejte pouze alkalické baterie, nikdy ne dobíjecí baterie.
- Vložte baterie se správnou polaritou (+/-).
- Vždy vyměňte kompletní sadu baterií.
- Nikdy nemíchejte dohromady použité a nové baterie.
- Slabé baterie okamžitě vyměňte.
- Jestliže zařízení nepoužíváte, vyjměte z něj baterie.
- Baterie nenabíjejte a nevhazujte je do ohně – mohou explodovat.

- Baterie skladujte mimo dosah kovových předmětů, kontakt s nimi může způsobit zkrat.
- Nevystavujte baterie extrémním teplotám, vlhkosti či přímému slunečnímu svitu.
- Veškeré baterie skladujte mimo dosah dětí. Hrozí riziko udušení.

Výrobek používejte pouze k zamýšlenému účelu!

Likvidace baterií podle předpisů



Staré baterie nepatří do domácího odpadu, protože mohou způsobit škody na zdraví a životním prostředí. Použité baterie můžete zdarma vrátit prodejci a do sběrných míst. Jako koncoví uživatelé jste vázáni zákonem použité baterie vrátit distributorům a do jiných sběrných míst!

Povinnosti dle zákona o elektrických zařízeních

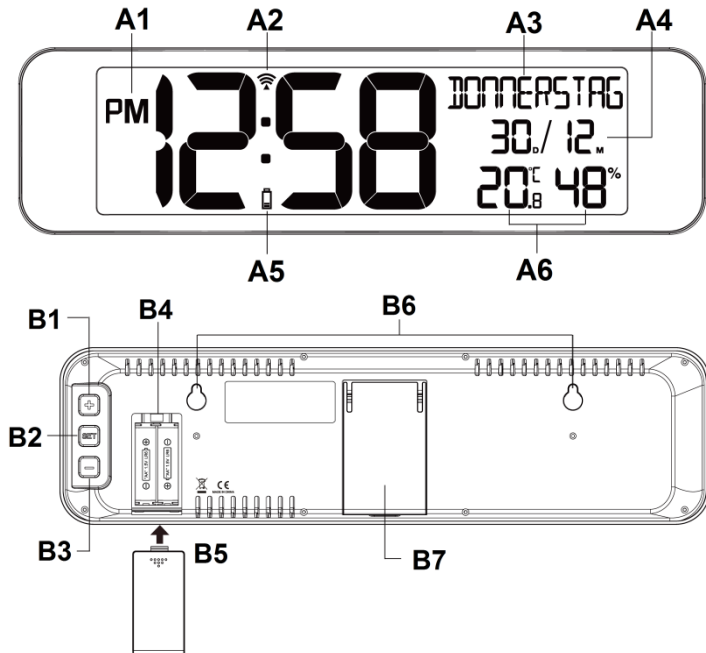


Tento symbol znamená, že elektrická zařízení na konci jejich životnosti je třeba likvidovat odděleně od běžného domácího odpadu. Zařízení vraťte do místního sběrného místa nebo centra pro recyklaci. To platí pro všechny země Evropské unie a ostatní evropské země se samostatným systémem shromažďování odpadu.

WS8120 – INSTRUKCJA OBSŁUGI

STEROWANY RADIOWO ZEGAR ŚCIENNY Z KALENDARZEM, WSKAZANIEM TEMPERATURY I WILGOTNOŚCI POWIETRZA

Przeгляд



Część A – strona przednia

- A1: ikona PM
- A2: Ikona RCC (czas sterowany radiowo)
- A3: Dzień tygodnia

- A4: Data i miesiąc
- A5: Wskaźnik rozładowania baterii
- A6: Temperatura i wilgotność

Część B – strona tylna

- B1: Przycisk UP/WAVE
- B2: Przycisk „SET”
- B3: Przycisk DOWN/°C/°F
- B4: Komora baterii

- B5: Osłona komory baterii
- B6: Otwory do montażu na ścianie
- B7: Składana podstawa

MONTAŻ


1. Zdejmij folię zabezpieczającą z przedniej części zegara.
2. Zegar połóż na płaskiej i miękkiej powierzchni wyświetlaczem do dołu.
3. Wysunąć i zdjąć pokrywę baterii z tyłu urządzenia.
4. Włóż 2 nowe baterie AA do komory baterii, przestrzegając prawidłowej biegunowości „+” i „-”.
5. Wsunąć i założyć pokrywę baterii.



Pamiętaj:

- Dla zapewnienia optymalnego funkcjonowania zegara zalecane jest użycie baterii alkalicznych.
- Nie używać razem starych i nowych baterii.
- Nie używać równocześnie baterii alkalicznych, zwykłych oraz akumulatorów.


ODBIÓR SYGNAŁU DCF I WSKAŹNIK SYGNAŁU

Po podłączeniu zasilania do zegara zacznie on odbierać sygnał DCF. Ikona  miga.

Odbieranie sygnału DCF

(ikona  miga)

Pomyślny odbiór

(ikona  przestaje migać)

Nieudany odbiór

(ikona  znika)

ODBIÓR AUTOMATYCZNY I RĘCZNY

Zegar rozpoczyna automatyczny odbiór codziennie o godz. 1:00, 2:00 i 3:00. Jeśli zegar nie odbierze sygnału czasowego DCF77 o godzinie 3:00, rozpocznie odbieranie sygnału o godzinie 4:00. Jeśli nie uda się ponownie, kolejny odbiór rozpocznie się o godz. 5:00. Jeśli znowu się nie uda, kolejny odbiór rozpocznie się automatycznie ponownie o godz. 1:00 następnego dnia.

ODBIÓR RĘCZNY

Naciśnij i przytrzymaj +, zegar rozpocznie odbiór ręczny. Ponownie naciśnij i przytrzymaj +, aby zatrzymać bieżący odbiór DCF.

Podczas odbioru sygnału RCC nie działają żadne przyciski i urządzenie nie dokonuje pomiaru temperatury.

WŁĄCZANIE/WYŁĄCZANIE CZASU STEROWANEGO RADIOWO

Jeśli zegar używany jest w kraju, w którym sygnał DCF nie jest dostępny, można wyłączyć funkcję czasu kontrolowanego sygnałem radiowym DCF.

Naciśnij i przytrzymaj oba przyciski + i - przez kilka sekund, aż na górnym prawym wyświetlaczu LCD pojawi się „DCF OFF”. Zegar powróci do normalnego wyświetlania czasu i nie będzie codziennie, automatycznie wyszukiwał sygnału DCF. Aby ponownie włączyć funkcję, naciśnij i przytrzymaj oba przyciski + i - do momentu, aż pojawi się „DCF ON”.

USTAWIANIE DST, STREFY CZASOWEJ, GODZINY, 12/24 H, KALENDARZA

1. Naciśnij i przytrzymaj **SET** „DST ON” zacznie migać, naciśnij + lub -, aby wybrać „DST OFF” w razie potrzeby.
2. Naciśnij ponownie **SET** „GMT+1” zacznie migać, naciśnij + lub -, aby wybrać:

GMT+0 Czas zachodnioeuropejski (Wielka Brytania, Irlandia, Portugalia)

GMT+1 Czas środkowoeuropejski (np. Niemcy, Szwajcaria, Hiszpania, Francja, Włochy)

GMT+2 Czas wschodnioeuropejski (np. Finlandia, Ukraina, Rumunia)

GMT+3 Turcja

3. Naciśnij ponownie **SET**; pojawi się „**HOURL**” i zacznie migać cyfra **godzin**, naciśnij + lub -, aby ustawić godzinę.

- Naciśnij ponownie **SET**; pojawi się „**MINUTE**” i zacznie migać cyfra **minut**, naciśnij + lub -, aby ustawić minuty.
- Naciśnij ponownie **SET**; „**24HR**” zacznie migać, naciśnij + lub -, aby wybrać **24HR** ⇔ **12HR**. W trybie 12-godzinnym widoczne na wyświetlaczu wskazanie **AM** oznacza przedpołudniową część dnia. Na wyświetlaczu pojawi się **PM**, wskazując czas popołudniowy.
- Naciśnij ponownie **SET**; pojawi się „**YEAR**” i „**2019**” zacznie migać, naciśnij + lub -, aby ustawić rok.
- Naciśnij ponownie **SET**; pojawi się „**MONTH**” i cyfra miesiąca „**1**” zacznie migać, naciśnij + lub -, aby ustawić miesiąc.
- Naciśnij ponownie **SET**; pojawi się „**DATE**” i cyfra daty „**1**” zacznie migać, naciśnij + lub -, aby ustawić datę.
- Naciśnij ponownie **SET**; „**D**” i „**M**” zaczną migać, naciśnij + lub -, aby wybrać wyświetlanie kalendarza M/D lub D/M.
- Naciśnij ponownie **SET**; „**ENGLISH**” zacznie migać, naciśnij + lub -, aby wybrać język dni tygodnia: **ENGLISH** (domyślnie) / **DEUTSCH** / **FRENCH** / **ITALIAN** / **SPANISH** / **HOLLAND** / **FINNISH** / **SWEDISH**.
- Naciśnij ponownie **SET**, aby potwierdzić. Jeżeli nie zostanie naciśnięty żaden przycisk, zegar powróci do normalnego trybu wyświetlania czasu w ciągu około 10 sekund.

Uwagi:

- Naciśnij i przytrzymaj + lub -, aby przyspieszyć proces ustawiania.
- Jeżeli w ciągu 10 sekund nie zostanie naciśnięty żaden przycisk, zegar wyjdzie z trybu ustawień i powróci do normalnego wyświetlania czasu.

USTAWIANIE WYŚWIETLANIA TEMPERATURY W STOPNIACH CELSJUSZA LUB FAHRENHEITA

W trakcie normalnego wyświetlania czasu, naciśnij raz -, aby wybrać wyświetlanie temperatury w °C lub °F.

USTAWIANIE WYŚWIETLANIA TEMPERATURY I WILGOTNOŚCI LUB ROKU

W trybie normalnym, naciśnij raz +, aby wyświetlić rok, naciśnij ponownie +, aby powrócić do wyświetlania temperatury i wilgotności.

WYŚWIETLANIE TEMPERATURY I WILGOTNOŚCI



WYŚWIETLANIE ROKU



WSKAŹNIK ROZŁADOWANIA BATERII

Gdy stan baterii będzie niski, pomiędzy cyframi czasu pojawi się wskaźnik niskiego poziomu baterii



Wymień baterie na nowe baterie alkaliczne.

ROZWIĄZYWANIE PROBLEMÓW

Jeśli zegar wskazuje nieodpowiedni czas lub nie działa prawidłowo, co może być powodem wyładowania elektrostatycznego lub innego interfejsu, otworzyć komorę baterii, wyjąć baterie i ponownie je włożyć, przestrzegając prawidłowej biegunowości +/- . Urządzenie zostanie zresetowane do domyślnych ustawień i należy je ponownie ustawić.

DBANIE O ZEGAR

1. Ustawić radiobudzik na stabilnej powierzchni, z dala od miejsc bezpośrednio nasłonecznionych, źródeł wysokiej temperatury i wilgoci.
2. Stawiając urządzenia na meblach z naturalnego drewna lub z lakierowanym wykończeniem, należy chronić je, podkładając obrusik lub materiał ochronny.
3. Urządzenie należy czyścić miękką ściereczką zwilżoną tylko w delikatnym mydle i wodzie. Środki silniejsze, takie jak benzyna, rozpuszczalnik lub podobne środki, mogą uszkodzić powierzchnię urządzenia.
4. Jeśli urządzenie nie będzie używane przez dłuższy czas, np. miesiąc lub dłużej, należy wyjąć baterie, aby uniknąć możliwej korozji. Jeśli komora baterii zardzewieje lub zabrudzi się, należy dokładnie ją wyczyścić i wymienić baterie.

SPECYFIKACJA

Zakres temperatur działania:	0°C do + 45°C
Zakres temperatury	0°C do +50°C (w razie przekroczenia zakresu wyświetlone zostanie oznaczenie HH.H/LL.L)
Zakres wilgotności	20% do 95%
Stopniowanie temperatury	0,1 °C

Wpływ środowiska na odbiór

Zegar zawdzięcza dokładny odczyt czasu technologii bezprzewodowej. Podobnie jak w przypadku wszystkich urządzeń bezprzewodowych, odbiór może być zakłócony następującymi czynnikami:

- duża odległość przekazu;
- góry i doliny znajdujące się w pobliżu;
- autostrada, kolej, porty lotnicze, kable wysokiego napięcia itd. znajdujące się w pobliżu;
- teren budowy znajdujący się w pobliżu;
- usytuowanie pomiędzy wysokimi budynkami;
- usytuowanie wewnątrz betonowych budynków;
- znajdujące się w pobliżu urządzenia elektryczne (komputery, telewizory itd.) i struktury metalowe;
- usytuowanie w poruszających się pojazdach.

Zegar najlepiej jest ustawić w miejscu, gdzie uzyska on najlepszy zasięg sygnału, tj. blisko okna i z dala od metalowych powierzchni czy urządzeń elektrycznych.

Środki ostrożności

- To urządzenie jest przeznaczone tylko do użytku w pomieszczeniach.
- Nie stosować nadmiernej siły i nie potrząsać urządzeniem podczas korzystania.
- Nie wystawiać jednostki na ekstremalne temperatury, bezpośrednie światło słoneczne, kurz czy wilgoć.
- Nie zanurzać w wodzie.
- Unikać kontaktu z materiałami korodującymi.
- Urządzenia nie wolno utylizować w ogniu, ponieważ może wybuchnąć.
- Nie otwierać tylnej obudowy wewnętrznej ani nie ingerować w żadne komponenty urządzenia.

Ostrzeżenia bezpieczeństwa dotyczące baterii

- Używać wyłącznie baterii alkalicznych, a nie baterii akumulatorowych.
- Włożyć baterie prawidłowo, zgodnie z biegunowością (+/-).
- Zawsze należy wymieniać cały zestaw baterii.
- Nigdy nie wolno mieszać zużytych i nowych baterii.

- Zużyte baterie należy natychmiast wymieniać.
- Wymawować baterie, jeśli urządzenie nie jest używane.
- Nie ładować ponownie baterii ani nie wyrzucać ich do ognia, ponieważ mogą eksplodować.
- Należy upewnić się, że baterie są przechowywane z dala od metalowych obiektów, ponieważ zetknięcie z nimi może spowodować zwarcie.
- Unikać wystawiania baterii na działanie ekstremalnych temperatur, wilgoć czy światło słoneczne.
- Baterie należy trzymać w miejscu niedostępnym dla dzieci. Stwarzają one zagrożenie udławienia się.

Produkt należy używać tylko zgodnie z przeznaczeniem!

Zobowiązania według przepisów prawa dotyczących baterii



Stare baterie nie należą do odpadów domowych, ponieważ mogą szkodzić zdrowiu i środowisku. Zużyte baterie można oddać bezpłatnie u swojego sprzedawcy lub w punktach zbiórek. Użytkownik końcowy jest zobowiązany prawem do zwrotu odpowiednich baterii sprzedawcom lub w innych punktach zbiórek!

Zobowiązania według przepisów prawa dotyczących urządzeń elektrycznych



Ten symbol oznacza, że użytkownik musi utylizować urządzenia elektryczne z dala od ogólnych odpadów domowych, kiedy osiągną one koniec okresu eksploatacji. Swoje urządzenie najlepiej jest oddać w lokalnym punkcie zbiórki odpadów lub centrum recyklingu. Dotyczy to wszystkich państw Unii Europejskiej oraz innych państw europejskich, w których obowiązuje system zbierania odpadów segregowanych.