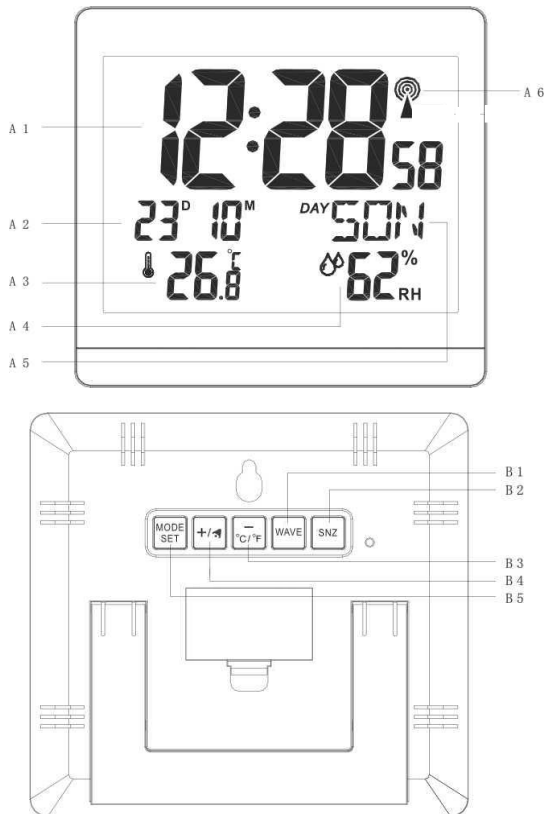


## Funktionen

- ▶ Funkgesteuerte DCF77-Uhr
- ▶ Ewiger Kalender bis 2099
- ▶ Wochentag, Auswahl von 7 möglichen Sprachen: Englisch, Deutsch, Italienisch, Französisch, Spanisch, Niederländisch und Dänisch
- ▶ 12/24 Stunden Zeitformat
- ▶ Alarmfunktion
- ▶ Schlummerfunktion(AUS oder 1~60 Minuten)
- ▶ Luftfeuchtigkeit - Innenmessbereich: 20%RH ~ 95%RH
- ▶ Temperatur - Innenmessbereich: -9.9°C (14.1°F) ~ 50°C (122°F)  
— Temperatur alternativ in °C oder °F.
- ▶ Stromversorgung:  
Batterie: 2 x LR6 AA

## Produktaufbau



### Teil A - LCD

- A1: Uhrzeit
- A2: Datum
- A3: Innentemperatur
- A4: Innenluftfeuchtigkeit

A5: Tag  
A6: Funk-Symbol

## Teil B – Rückseitentasten

B1: "WAVE"-Taste  
B2: "SNOOZE" -Taste  
B3: "DOWN" -Taste  
B4: "UP" -Taste  
B5: "MODE" –Taste

### Inbetriebnahme

- ▶ Öffnen Sie die Abdeckung des Batteriefachs
- ▶ Legen Sie 2 x AA Batterien unter Beachtung der richtigen Polarität in das Batteriefach [ "+" und " – " Markierungen]
- ▶ Beim Einlegen der Batterien blinken alle Symbole für 3 Sekunden auf der Anzeige auf, ein Klingelton ist zu hören und die Uhr zeigt die Innentemperatur und Luftfeuchtigkeit an.
- ▶ Die Uhr wechselt in den Empfangsmodus für das Funkzeitsignal.

### Empfang des Funksignals

- ▶ Nach dem Einlegen der Batterien oder nach einem Neustart beginnt die Uhr automatisch nach dem **DCF77**-Funksignal zu suchen. Das Funkmast-Symbol blinkt auf.
- ▶ Um 1:00, 2:00 und 3:00 Uhr beginnt die Uhr automatisch das **DCF77**-Funksignal zu suchen und die Uhrzeit zu synchronisieren. Sollte die Synchronisation der Zeitdaten fehlschlagen (das Funkmast-Symbol verschwindet), dann wird die Uhr automatisch zur nächsten vollen Stunde eine weitere Synchronisation starten. Dieser Prozess wird automatisch bis zu 5 Mal wiederholt.
- ▶ Halten Sie die **"WAVE"** Taste für 2 Sekunden gedrückt, um die manuelle Signalsuche zu beginnen. Die Signalsuche wird nach 7 Minuten ohne Signalempfang beendet (das Funkmast-Symbol verschwindet) und ein weiterer Versuch wird zur nächsten vollen Stunde durchgeführt.
- ▶ Drücken Sie die **"WAVE"** Taste während der Signalsuche um diese zu beenden.

### Hinweise:

- ▶ Ein blinkendes Funkmast-Symbol signalisiert eine aktive DCF77 Empfangssuche.
- ▶ Ein dauerhaft aufleuchtendes Funkmast-Symbol bedeutet, dass das DCF77-Funksignal erfolgreich empfangen wurde.
- ▶ Eine Mindestentfernung von 2,5 Metern zu allen möglichen Störquellen wird empfohlen, wie z.B. von Fernsehgeräten und Computerbildschirmen.
- ▶ Der Funkempfang ist schwächer in Räumen mit Betonwänden (z.B. in Kellern) und in Büros. In solchen Umgebungen sollte die Uhr in der Nähe eines Fensters aufgestellt werden.
- ▶ Während dem Empfang des Funksignals sind nur die **"SNZ"** und die **"WAVE"** Taste nutzbar, andere Tasten sind funktionslos. Drücken Sie die **"WAVE"** Taste um den Empfang zu beenden und den Zugriff auf andere Funktionen wieder freizugeben.

### Manuelle Zeiteinstellung

- ▶ Halten Sie die **"MODE"** Taste für 2 Sekunden gedrückt und die 12/24 Stundenanzeige blinkt. Drücken Sie die **"+"** und die **"–"** Tasten um die 12 oder 24 Stundenanzeige auszuwählen.
- ▶ Drücken Sie die **"MODE"** Taste um die Einstellung zu bestätigen und die Zeitzone blinkt. Drücken Sie die **"+"** und die **"–"** Tasten um die Zeitzone (-12 bis +12) einzustellen. Für Deutschland wird die Zeitzone 0 und für das Vereinigte Königreich wird die Zeitzone -1 genutzt.
- ▶ Drücken Sie die **"MODE"** Taste um die Einstellung zu bestätigen und die Stundenanzeige blinkt. Drücken Sie die **"+"** und die **"–"** Tasten um die Stunde einzustellen.
- ▶ Drücken Sie die **"MODE"** Taste um die Einstellung zu bestätigen und die Minutenanzeige blinkt. Drücken Sie die **"+"** und die **"–"** Tasten um die Minuten einzustellen.
- ▶ Drücken Sie die **"MODE"** Taste um die Einstellung zu bestätigen und die Datums- und Monatsanzeigen blinken. Drücken Sie die **"+"** und die **"–"** Tasten um eine Anzeige aus Monat/Datum oder Datum/Monat zu wählen.
- ▶ Drücken Sie die **"MODE"** Taste um die Einstellung zu bestätigen und die Jahresanzeige 2015 blinkt. Drücken Sie die **"+"** und die **"–"** Tasten um das Jahr einzustellen.
- ▶ Drücken Sie die **"MODE"** Taste um die Einstellung zu bestätigen und die Monatsanzeige blinkt.

Drücken Sie die “+” und die “-” Taste um den Monat einzustellen.

- ▶ Drücken Sie die **“MODE”** Taste um die Einstellung zu bestätigen und die Datumsanzeige blinkt. Drücken Sie die “+” und die “-” Tasten um das Datum einzustellen.
- ▶ Drücken Sie die **“MODE”** Taste um die Einstellung zu bestätigen und die Sprache für den Wochentag blinkt. Drücken Sie die “+” und die “-” Tasten um eine Sprache auszuwählen:
- ▶ Drücken Sie die **“MODE”** Taste um die Einstellung zu bestätigen und zu beenden.



#### **Hinweis:**

- ▶ Die Uhr beendet automatisch den Einstellungsmodus und wechselt in den normalen

Sprache	Sonntag	Montag	Dienstag	Mittwoch	Donnerstag	Freitag	Samstag
Deutsch, GER	SON	MON	DIE	MIT	DON	FRE	SAM
Englisch, ENG	SUN	MON	TUE	WED	THU	FRI	SAT
Französisch, FR	DIM	LUN	MAR	MER	JEU	VEN	SAM
Italienisch, ITA	DOM	LUN	MAR	MER	GIO	VEN	SAB
Spanisch, SPA	DOM	LUN	MAR	MIE	JUE	VIE	SAB
Niederländisch, DUT	ZON	MAA	DIN	WOE	DON	VRI	ZAT
Dänisch, DAN	SON	MAN	TIR	ONS	TOR	FRE	LOR

Zeitanzeigemodus, wenn innerhalb von 20 Sekunden keine Taste gedrückt wird.

#### **Alarmeinrichtung**

- ▶ Drücken Sie die “+” Taste und der LCD zeigt das -Symbol an. Die Alarmfunktion ist aktiviert.  
Drücken sie erneut die “+”-Taste und das -Symbol verschwindet von der Anzeige. Die Alarmfunktion ist deaktiviert.
- ▶ Drücken Sie die **“MODE”** Taste und der LCD zeigt die Alarmzeit (Werkseinstellung 6:00 AL) an. Halten Sie die **“MODE”** Taste für 2 Sekunden gedrückt und die Stunde der Alarmzeit blinkt. Drücken Sie die “+” und die “-” Taste um die Alarmstunde einzustellen und drücken Sie die **“MODE”** Taste um die Einstellung zu bestätigen.
- ▶ Die Minute der Alarmzeit blinkt. Drücken Sie die “+” und die “-” Taste um die Alarmminute einzustellen. Drücken Sie die **“MODE”** Taste um die Einstellung zu bestätigen.
- ▶ Die Schlummerzeit des Alarms blinkt. Drücken Sie die “+” und die “-” Taste um die um die Schlummerzeit einzustellen. Die Schlummerzeit kann von OFF(aus) bis 60 Minuten eingestellt werden.
- ▶ Drücken Sie die **“MODE”** Taste um die Einstellung zu bestätigen und zu beenden.

#### **Hinweise:**

- ▶ Die Uhr beendet automatisch den Einstellungsmodus und wechselt in den normalen Zeitanzeigemodus, wenn innerhalb von 20 Sekunden keine Taste gedrückt wird.
- ▶ Der Alarmton ist für 2 Minuten zu hören, wenn keine Taste zum Beenden gedrückt wird. In diesem Fall wird der Alarm nach 24 Stunden automatisch wiederholt.
- ▶ Der ansteigende Alarmton (Crescendo, Dauer: 2 Minuten) wechselt die Lautstärke viermal während der Alarm zu hören ist.

#### **Alarmton ausschalten**

- ▶ Drücken Sie jede Taste außer der **“SNZ”** Taste um den Alarm zu beenden. Der Alarm muss nicht neu aktiviert werden und die letzte eingestellte Alarmzeit wird beibehalten.

#### **Schlummerfunktion**

- ▶ Drücken Sie die **“SNZ”** Taste und der Alarmton wechselt in die Schlummerfunktion. Der Alarmton ist erneut zu hören, wenn die eingestellte Schlummerzeit abgelaufen ist. Der Alarm wird nicht wiederholt, wenn bei der Einstellung der Schlummerzeit OFF ausgewählt wurde.

## **Wechsel zwischen °C und °F**

► Drücken Sie die “-” Taste um zwischen den Temperatureinheiten °C und °F zu wechseln.

## **TECHNISCHE DATEN**

Stromversorgung: 2x LR06 (AA, Mignon) Batterien

Ewiger Kalender-Bereich: 2000-1-1~2099-12-31

Zeitzone: -12~12Hr

Innentemperaturmessbereich: -9.9~50°C

Temperaturauflösung: 0.1°C/°F

Temperaturgenauigkeit:

0°C~40°C: ±1°C

-9.9°C~-0°C, 40°C~50°C: ±2°C

Luftfeuchtigkeitsmessbereich: 20-95%

Luftfeuchtigkeitsauflösung: 1%

Luftfeuchtigkeitsgenauigkeit:

40-80%: ±5%

20~39%,81-95%: ±8%

## **Umwelteinflüsse auf Funkempfang**

Die Uhr empfängt kabellos die genaue Uhrzeit. Wie bei allen kabellosen Geräten kann der Funkempfang durch folgende Einflüsse beeinträchtigt sein:

- lange Übertragungswege
- naheliegende Berge und Täler
- nahe Autobahnen, Gleisen, Flughäfen, Hochspannungsleitungen, etc.
- nahe Baustellen
- inmitten hoher Gebäude
- in Betonbauten
- nahe elektrischer Geräte (Computer, Fernseher, etc) und metallischer Gegenstände
- in bewegten Fahrzeugen

Platzieren Sie die Uhr an einem Ort mit optimalem Empfang, z.B. in der Nähe von Fenstern und entfernt zu metallischen oder elektrischen Gegenständen.

## **Vorsichtsmaßnahmen**

- Dieses Gerät ist ausschließlich für den Gebrauch in Innenräumen gedacht.
- Setzen Sie das Gerät nicht extremer Gewalteinwirkung oder Stößen aus.
- Setzen Sie das Gerät nicht hohen Temperaturen, direktem Sonnenlicht, Staub und Feuchtigkeit aus.
- Tauchen Sie das Gerät nicht in Wasser.
- Vermeiden Sie den Kontakt mit ätzenden Materialien.
- Werfen Sie das Gerät nicht ins Feuer. Es könnte explodieren.
- Öffnen Sie nicht das Gehäuse und manipulieren Sie nicht bauliche Bestandteile des Geräts.

## **Batterie-Sicherheitshinweise**

- Verwenden Sie nur Alkali-Batterien, keine wiederaufladbaren Batterien.
- Legen Sie die Batterien unter Beachtung der Polarität (+/-) richtig ein.
- Ersetzen Sie stets einen vollständigen Batteriesatz.
- Mischen Sie niemals alte und neue Batterien.
- Entfernen Sie erschöpfte Batterien sofort.
- Entfernen Sie die Batterien bei Nichtnutzung.
- Laden Sie die Batterien nicht auf und werfen Sie sie nicht ins Feuer. Sie könnten explodieren.
- Bewahren Sie die Batterien nicht in der Nähe von Metallobjekten auf, da ein Kontakt einen Kurzschluss verursachen kann.
- Setzen Sie Batterien keinen hohen Temperaturen, extremer Feuchtigkeit oder direktem Sonnenlicht aus.
- Bewahren Sie Batterien außerhalb der Reichweite von Kindern auf. Verschlucken der Batterien kann zum Ersticken führen.

Verwenden Sie das Produkt ausschließlich für den vorgesehenen Zweck!

#### **Hinweispflicht nach dem Batteriegesetz**



**Altbatterien gehören nicht in den Hausmüll. Wenn Batterien in die Umwelt gelangen, können diese Umwelt- und Gesundheitsschäden zur Folge haben. Sie können gebrauchte Batterien unentgeltlich bei ihrem Händler und Sammelstellen zurückgeben. Sie sind als Verbraucher zur Rückgabe von Altbatterien gesetzlich verpflichtet!**

#### **Hinweispflicht nach dem Elektronikgerätegesetz**



**Laut Elektro- und Elektronikgerätegesetz (ElektroG) gehört Elektroschrott nicht in den Hausmüll, sondern ist zu recyceln oder umweltfreundlich zu entsorgen. Entsorgen Sie ihr Gerät in einen Recycling Container oder an eine lokale Abfallsammelstelle.**

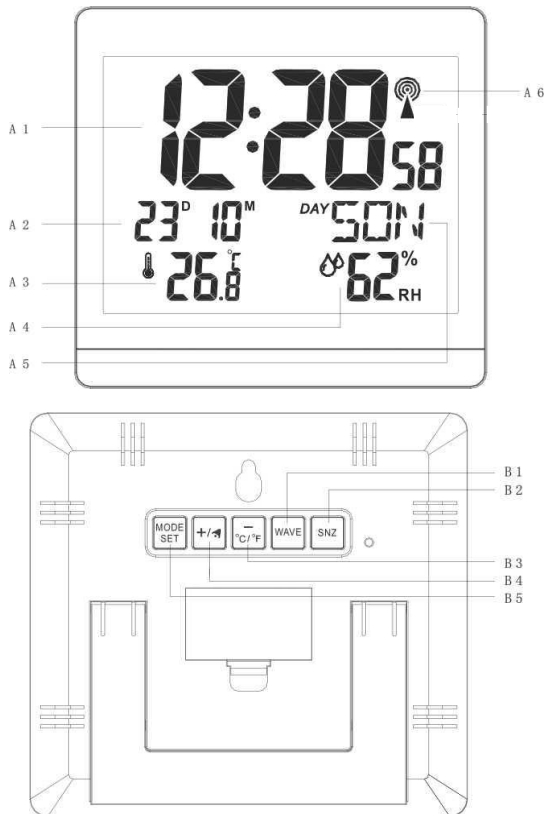


# WS8014 Manual

## Features

- ▶ DCF-77 Radio controlled time function
- ▶ Perpetual Calendar Up to Year 2099
- ▶ Day of week in 7 languages user selectable: English, German, Italian, French, Spanish, Dutch and Danish
- ▶ 12/24 hour format
- ▶ Daily Alarm Function
- ▶ Snooze function(OFF or 1~60min)
- ▶ Humidity: Indoor measurable range: 20%RH ~ 95%RH
- ▶ Indoor temperature measurement ranges: -9.9°C (14.1°F) ~ 50°C (122°F)  
— Temperature alternatively in °C or °F.
- ▶ Power Supply:  
Battery: 2 x LR6 AA

## Product



### Part A - LCD

- A1: Time
- A2: Date
- A3: Indoor Temperature
- A4: Indoor Humidity

A5: Day  
A6: Radio Controlled Icon

### Part B – Back button

B1: "WAVE" button  
B2: "SNOOZE" button  
B3: "DOWN" button  
B4: "UP" button  
B5: "MODE" button

### Initial operation

- ▶ Open battery compartment cover
- ▶ Insert 2 x AA batteries observing polarity [ "+" and "-" marks]
- ▶ When you insert the batteries, all the icon on the LCD display will light up for 3 seconds, and you will hear a beep tone and the station detects indoor temperature & humidity.
- ▶ Then the station will enter the radio controlled time signal reception mode.

### Reception of the DCF signal

- ▶ The clock automatically starts the **DCF** (radio controlled time) signal search of any restart or changing of new fresh batteries. The radio mast icon starts to flash.
- ▶ At 1:00 /2:00 / 3:00 am, the clock automatically carries out the synchronization procedure with the **DCF** signal to correct any deviations to the exact time. If this synchronization attempt is unsuccessful (the radio mast icon disappears from the display), the system will automatically attempt another synchronization at the next full one hour. This procedure is repeated automatically up to total 5 times.
- ▶ To start manual DCF signal reception, press and hold down the "**WAVE**" button for two seconds. If no signals received within 7 minutes, then the DCF signal search stops (the radio mast icon disappears) and start again at the next full one hour.
- ▶ During DCF reception, to stop searching radio signal, press the "**WAVE**" button once.

### *Please note:*

- ▶ A flashing radio mast icon indicates that the DCF signal reception has started
- ▶ A continuously displayed radio mast icon indicates that the DCF signal was received successfully
- ▶ We recommend a minimum distance of 2.5 meters to all sources of interference, such as televisions or computer monitors
- ▶ Radio reception is weaker in rooms with concrete walls (e.g.: in cellars) and in offices. In such extreme circumstances, place the system close to the window.
- ▶ During the RC receive mode, only the **SNZ**" and "**WAVE**" button function, other buttons have no function. If you want to use other functions, please press the "**WAVE**" button to exit the DCF reception mode.

### Manual time setting

- ▶ Press and hold down the "**MODE**" button for 2 seconds, 12/24HR start to flash. Now use "+" and "-" buttons to set the set 12 or 24 hour mode.
- ▶ Press "**MODE**" button to confirm your setting, the time zone starts to flash. Now use "+" and "-" buttons set a time zone (-12 to +12). For example for UK, the time zone is -01, for Germany it is 00.
- ▶ Press "**MODE**" to confirm your setting, the Hour display starts to flash. Now use "+" and "-" buttons to set the hour.
- ▶ Press "**MODE**" to confirm your setting, the Minute display starts to flash. Now use "+" and "-" buttons to set the minute.
- ▶ Press "**MODE**" button to confirm your setting. The month and date icon display starts to flash. Now use "+" and "-" buttons to set the date display to Month/Date or Date/Month format.
- ▶ Press "**MODE**" button to confirm your setting. The year display 2015 starts to flash. Now use "+" and "-" buttons to set the year.
- ▶ Press "**MODE**" button to confirm your setting. The month display starts to flash. Now use "+" and "-" buttons to set the month.
- ▶ Press "**MODE**" button to confirm your setting. The Date display starts to flash. Now use "+" and "-" buttons to set date.



- ▶ Press **"MODE"** button to confirm your setting, the language selection for the Weekday displays starts to flash. Now use **"+"** and **"-"** buttons to select a language.
- ▶ Press **"MODE"** to confirm your setting and to end the setting procedures and enter the clock mode.

Language	Sunday	Monday	Tuesday	Wednesday	Thursday	Friday	Saturday
German, GER	SON	MON	DIE	MIT	DON	FRE	SAM
English, ENG	SUN	MON	TUE	WED	THU	FRI	SAT
French, FR	DIM	LUN	MAR	MER	JEU	VEN	SAM
Italian, ITA	DOM	LUN	MAR	MER	GIO	VEN	SAB
Spanish, SPA	DOM	LUN	MAR	MIE	JUE	VIE	SAB
Dutch, DUT	ZON	MAA	DIN	WOE	DON	VRI	ZAT
Danish, DAN	SON	MAN	TIR	ONS	TOR	FRE	LOR

**Please note:**

- ▶ After 20 seconds without pressing any button, the clock switches automatically from Set Mode to Normal Time Mode.

**Setting the alarm**

- ▶ Press **"+"** button once, LCD displays the  icon, the alarm function is ON. Then press once **"+"** button, the  icon will disappear from the display, the alarm function is OFF.
- ▶ Press **"MODE"** button once, LCD displays alarm (default 6:00 AL) time. Then press and hold **"MODE"** button for 2 seconds until hour of the alarm time starts to flash. Use the **"+"** and **"-"** buttons to set the hour. Press **"MODE"** button to confirm your setting.
- ▶ The Minute of the Alarm time starts to flash. Use the **"+"** and **"-"** buttons to set the minute. Press **"MODE"** button to confirm your setting.
- ▶ The snooze time of the alarm starts to flash. Use the **"+"** and **"-"** buttons to set the snooze time. Snooze time can be set from OFF to 60 minutes.
- ▶ Press **"MODE"** button to confirm your setting and to end the setting procedure.

**Please note:**

- ▶ After 20 seconds without pressing any button the clock switches automatically from setting mode to Normal clock mode.
- ▶ The alarm will sound for 2 minutes if you do not deactivate it by pressing any button. In this case the alarm will be repeated automatically after 24 hours.
- ▶ Rising alarm sound (crescendo, duration: 2 minutes) changes the volume 4 times whilst the alarm signal is heard.

**Switching off the alarm signal**

- ▶ Press any button except the **"SNZ"** button to stop the alarm signal. It is not necessary to reactivate the alarm. It switches itself automatically to the alarm time which has already been set.

**Snooze function**

- ▶ Press the **"SNZ"** button the alarm signal sounds to get to Snooze mode. The alarm signal sounds again after the time that was set for Snooze. If OFF was selected in the Snooze time setting, the alarm will not repeat.

**Switching °C or °F**

- ▶ Press once **"-"** button to switch the temperature unit to °C or °F.

**SPECIFICATIONS**



Power Supply: 2x LR06 (AA, Mignon) Battery  
Perpetual calendar range: 2000-1-1~2099-12-31  
Time zone: -12~12Hr  
Indoor Temperature measuring range: -9.9~50°C  
Temperature resolution: 0.1°C/°F  
Temperature accuracy:  
0°C~40°C: ±1°C  
-9.9°C~-0°C, 40°C~50°C: ±2°C  
Humidity measuring range: 20-95%  
Humidity resolution: 1%  
Humidity accuracy:  
40-80%: ±5%  
20~39%,81-95%: ±8%

### Environmental reception effects

The station obtains the accurate time with wireless technology. Same as all wireless devices, the reception is maybe affected by the following circumstances:

- long transmitting distance
- nearby mountains and valleys
- near freeway, railway, airports, high voltage cable etc.
- near construction site
- among tall buildings
- inside concrete buildings
- near electrical appliances (computers, TV's, etc) and metallic structures
- inside moving vehicles

Place the station at a location with optimal signal, i.e. close to a window and away from metal surfaces or electrical appliances.

### Precautions

- This main unit is intended to be used only indoors.
- Do not subject the unit to excessive force or shock.
- Do not expose the unit to extreme temperatures, direct sunlight, dust or humidity.
- Do not immerse in water.
- Avoid contact with any corrosive materials.
- Do not dispose this unit in a fire as it may explode.
- Do not open the inner back case or tamper with any components of this unit.

### Batteries safety warnings

- Use only alkaline batteries, not rechargeable batteries.
- Install batteries correctly by matching the polarities (+/-).
- Always replace a complete set of batteries.
- Never mix used and new batteries.
- Remove exhausted batteries immediately.
- Remove batteries when not in use.
- Do not recharge and do not dispose of batteries in fire as the batteries may explode.
- Ensure batteries are stored away from metal objects as contact may cause a short circuit.
- Avoid exposing batteries to extreme temperature or humidity or direct sunlight.
- Keep all batteries out of reach from children. They are a choking hazard.

Use the product only for its intended purpose!

### Consideration of duty according to the battery law



Old batteries do not belong to domestic waste because they could cause damages of health and environment. You can return used batteries free of charge to your dealer and collection points. As end-user you are committed by law to bring back needed

**batteries to distributors and other collecting points!**

**Consideration of duty according to the law of electrical devices**



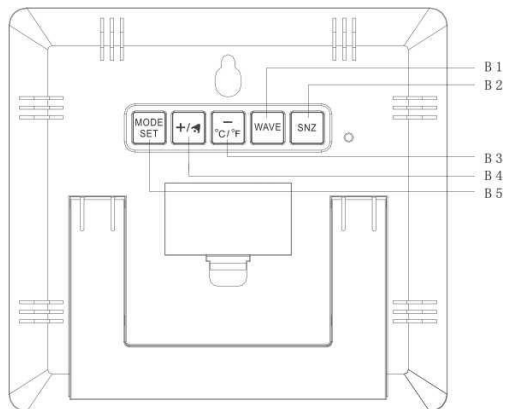
**This symbol means that you must dispose of electrical devices separated from the General household waste when it reaches the end of its useful life. Take your unit to your local waste collection point or recycling centre. This applies to all countries of the European Union, and to other European countries with a separate waste collection system.**

## Caractéristiques

- ▶ Fonction de réglage de l'heure contrôlée par radio DCF-77
- ▶ Calendrier perpétuel jusqu'à l'année 2099
- ▶ Jour de la semaine en 7 langues sélectionnables par l'utilisateur : Anglais, allemand, italien, français, espagnol, néerlandais et danois
- ▶ Format 12/24 heures
- ▶ Fonction d'alarme quotidienne
- ▶ Fonction de rappel d'alarme (INACTIF ou de 1 à 60 min)
- ▶ Humidité : Portée mesurable en intérieur : 20 % HR~95 % RH
- ▶ Plages de mesure de la température intérieure : de -9,9 °C (14,1 °F) à 50 °C (122 °F)  
— Température alternativement en °C ou en °F.
- ▶ Alimentation :  
Piles : 2 x LR6 AA

## Produit





### Partie A – LCD

- A1 : Heure
- A2 : Date
- A3 : Température intérieure
- A4 : Humidité intérieure
- A5 : Jour
- A6 : Icône de la radiocommande

### Partie B – Touche retour

- B1 : Touche « WAVE »
- B2 : Touche “SNOOZE” (rappel d’alarme)
- B3 : Touche « BAS »
- B4 : Touche « HAUT »
- B5 : Touche « MODE »

### Première utilisation

- ▶ Ouvrez le couvercle du compartiment à piles
- ▶ Insérez 2 piles AA en respectant la polarité [marques « + » et « - »]
- ▶ Lorsque vous insérez les piles, toutes les icônes de l’écran LCD d’éclairent pendant 3 secondes, puis vous entendez un bip et la station détecte la température et l’humidité intérieures.
- ▶ Ensuite, la station entre dans le mode de réception du signal de l’heure radio-contrôlée.

## Réception du signal DCF

- ▶ L'horloge lance automatiquement la recherche du signal **DCF** (heure radio-contrôlée) avec tout redémarrage ou changement de piles neuves. L'icône de l'antenne radio commence à clignoter.
- ▶ À 1 h/2 h/3 h, l'horloge réalise automatiquement la procédure de synchronisation avec le signal **DCF** afin de corriger tout écart par rapport à l'heure exacte. Si cette tentative de synchronisation échoue (l'icône de l'antenne radio disparaît de l'écran), le système tentera automatiquement une autre synchronisation à la prochaine heure pleine. Cette procédure est répétée automatiquement jusqu'à un total de 5 fois.
- ▶ Pour lancer la réception manuelle du signal **DCF**, maintenez enfoncée la touche « **WAVE** » pendant deux secondes. Si aucun signal n'est reçu dans les 7 minutes, la recherche du signal **DCF** s'arrête (l'icône de l'antenne radio disparaît) et recommencez à la prochaine heure pleine.
- ▶ Pendant la réception DCF, pour arrêter la recherche du signal radio, appuyez une fois sur la touche « **WAVE** » une fois.

### *Prière de noter :*

- ▶ L'icône clignotante de l'antenne radio indique que la réception du signal **DCF** a commencé
- ▶ Un affichage en continu de l'icône de l'antenne radio indique que le signal **DCF** a été reçu avec succès
- ▶ Nous recommandons de maintenir une distance minimale de 2,5 mètres par rapport à toute source d'interférence, comme un téléviseur ou un moniteur d'ordinateur
- ▶ La réception radio est plus faible dans les pièces dont les murs sont en béton (par exemple : dans des caves) et dans les bureaux. Dans de telles circonstances extrêmes, placez le système près d'une fenêtre.
- ▶ Au cours du mode de réception de contrôle radio, seules les touches « **RAPPEL D'ALARME** » et « **WAVE** » fonctionnent, les autres touches sont désactivées. Si vous souhaitez utiliser d'autres fonctions, veuillez appuyer sur la touche « **WAVE** » pour sortir du mode de réception DCF.

## Réglage manuel de l'heure

- ▶ Maintenez enfoncée la touche « **MODE** » pendant 2 secondes, et 12/24HR commence à clignoter. Utilisez maintenant les touches « **+** » et « **-** » pour régler l'appareil sur le mode 12 ou 24 heures.
- ▶ Appuyez sur la touche « **MODE** » pour confirmer votre réglage, le fuseau horaire commence à clignoter. Utilisez maintenant les touches « **+** » et « **-** » pour régler le fuseau horaire (-12 à +12). Par exemple pour le Royaume-Uni, le fuseau horaire est -01, pour l'Allemagne, c'est 00.
- ▶ Appuyez sur « **MODE** » pour confirmer votre réglage, l'affichage des heures commence à

clignoter. Utilisez maintenant les touches « + » et « - » pour régler l'heure.

- ▶ Appuyez sur « **MODE** » pour confirmer votre réglage, l'affichage des minutes commence à clignoter. Utilisez maintenant les touches « + » et « - » pour régler les minutes.
- ▶ Appuyez sur la touche « **MODE** » pour confirmer votre réglage. L'affichage de l'icône du mois et de l'année commence à clignoter. Utilisez maintenant les touches « + » et « - » pour régler l'affichage de la date au format Mois/Date ou Date/Mois.
- ▶ Appuyez sur la touche « **MODE** » pour confirmer votre réglage. L'année 2015 affichée se met à clignoter. Utilisez maintenant les touches « + » et « - » pour régler l'année.
- ▶ Appuyez sur la touche « **MODE** » pour confirmer votre réglage. L'affichage du mois commence à clignoter. Utilisez maintenant les touches « + » et « - » pour régler le mois.
- ▶ Appuyez sur la touche « **MODE** » pour confirmer votre réglage. L'affichage de la date commence à clignoter. Utilisez maintenant les touches « + » et « - » pour régler la date.
- ▶ Appuyez sur la touche « **MODE** » pour confirmer votre choix, la sélection de la langue du jour de la semaine affiché commence à clignoter. Utilisez maintenant les touches « + » et « - » pour sélectionner une langue.



Langue	Dimanche	Lundi	Mardi	Mercredi	Jeudi	Vendredi	Samedi
Allemand, GER	SON	MON	DIE	MIT	DON	FRE	SAM
Anglais, ENG	SUN	MON	TUE	WED	THU	FRI	SAT
Français, FR	DIM	LUN	MAR	MER	JEU	VEN	SAM
Italien, ITA	DOM	LUN	MAR	MER	GIO	VEN	SAB
Espagnol, SPA	DOM	LUN	MAR	MIE	JUE	VIE	SAB
Hollandais, DUT	ZON	MAA	DIN	WOE	DON	VRI	ZAT
Danois, DAN	SON	MAN	TIR	ONS	TOR	FRE	LOR

- ▶ Appuyez sur « **MODE** » pour confirmer votre réglage, mettre fin aux procédures de réglage, et entrez dans le mode horloge.

#### **Prière de noter :**

- ▶ Après 20 secondes sans qu'aucune touche soit enfoncée, l'horloge passe automatiquement du mode de réglage au mode normal de l'heure.

#### **Réglage de la fonction réveil**

- ▶ Appuyez une fois sur la touche « + », l'écran LCD affiche l'icône  », la fonction d'alarme est ACTIVE. Ensuite, appuyez une fois sur la touche « + », l'icône  » disparaît de l'écran, la fonction d'alarme est INACTIVE.

- ▶ Appuyez une fois sur la touche « **MODE** », l'écran LCD affiche l'heure de l'alarme (par défaut 06:00 AL). Maintenez ensuite enfoncée la touche « **MODE** » pendant 2 secondes jusqu'à ce que les heures de l'alarme se mettent à clignoter. Utilisez les touches « + » et « - » pour régler l'heure. Appuyez sur la touche « **MODE** » pour confirmer votre réglage.
- ▶ Les minutes de l'alarme commencent à clignoter. Utilisez les touches « + » et « - » pour régler les minutes. Appuyez sur la touche « **MODE** » pour confirmer votre réglage.
- ▶ Le délai du rappel d'alarme commence à clignoter. Utilisez les touches « + » et « - » pour régler le délai du rappel. Le délai de rappel peut être réglé d'INACTIF à 60 minutes.
- ▶ Appuyez sur la touche « **MODE** » pour confirmer votre réglage et mettre fin à cette procédure.

#### **Prière de noter :**

- ▶ Après 20 secondes sans qu'aucune touche soit enfoncée, l'horloge passe automatiquement du mode de réglage au mode normal de l'heure.
- ▶ L'alarme retentit pendant 2 minutes si vous ne la désactivez pas en appuyant sur une touche. Dans ce cas, l'alarme sera répétée automatiquement au bout de 24 heures.
- ▶ La hausse du volume de l'alarme (crescendo, durée : 2 minutes) change le volume 4 fois pendant que le signal d'alarme se fait entendre.

#### **Arrêter le signal d'alarme**

- ▶ Appuyez sur une touche à l'exception de la touche « SNZ » pour arrêter le signal d'alarme. Il n'est pas nécessaire de réactiver l'alarme. L'horloge se règle automatiquement sur l'heure de l'alarme qui a déjà été réglée.

#### **Fonction de rappel d'alarme**

- ▶ Appuyez sur la touche « SNZ » pendant que le signal d'alarme retentit pour entrer dans le mode de rappel d'alarme. Le signal d'alarme se déclenche à nouveau après la durée qui a été réglée pour le rappel d'alarme. Si OFF a sélectionné dans le réglage de la durée du rappel d'alarme, l'alarme ne se répétera pas.

#### **Passage de °C à °F**

- ▶ Appuyez une fois sur la touche « - » pour passer de l'unité de température en °C à celle en °F.

#### **FICHE TECHNIQUE**

Alimentation : 2 piles LR06 (AA, Mignon)

Plage du calendrier perpétuel : De 01/01/2000 au 31/12/2099

Fuseau horaire : de -12 à 12

Plages de mesure de la température intérieure : -9,9 ~ 50°C

Résolution de la température : 0,1 °C/°F

Précision de la température :

0 °C ~ 40 °C :  $\pm 1$  °C

-9,9 °C ~ 0 °C, 40 °C ~ 50 °C :  $\pm 2$ °C

Plage de mesure de l'humidité : de 20 à 95 %

Résolution de l'humidité : 1 %

Précision de l'humidité :

40-80 % :  $\pm 5$  %

de 20 à 39 %, de 81 à 95 % :  $\pm 8$ %

### **Effets de l'environnement sur la réception**

La station obtient l'heure précise par le biais de la technologie sans fil. Comme pour tout appareil sans fil, la réception peut être affectée dans les cas suivants :

- Longue distance de transmission.
- Montagnes et vallées toutes proches.
- À proximité d'autoroutes, de chemins de fer, d'aéroports, de câbles haute tension, etc.
- À proximité d'un chantier de construction.
- Entouré de bâtiments élevés.
- À l'intérieur de bâtiments en béton.
- À proximité d'appareils électriques (ordinateurs, téléviseurs, etc.) et de structures métalliques
- À l'intérieur de véhicules mobiles.

Placez votre station météo dans un endroit avec une réception de signaux optimale, par exemple près d'une fenêtre, loin des surfaces métalliques et des appareils électriques.

### **Précautions**

- Cet appareil n'est destiné qu'à une utilisation intérieure.
- Ne soumettez pas l'appareil à une force ou à un choc excessif.
- N'exposez pas l'appareil à la lumière directe du soleil, à des températures élevées, à l'humidité ou à la poussière.
- Ne plongez pas l'appareil dans l'eau.
- Évitez tout contact avec des matériaux corrosifs.



- Ne jetez pas cet appareil au feu, il risque d'exploser.
- N'ouvrez pas l'arrière du boîtier intérieur ou ne modifiez pas les composants de cet appareil.

### **Avvertissements de sécurité concernant les piles**

- Utilisez uniquement des piles alcalines non rechargeables.
- Installez les piles en respectant le sens des polarités (+/-).
- Remplacez toujours toutes les piles en même temps.
- Ne combinez pas des piles usagées avec des piles neuves.
- Lorsque les piles sont déchargées, retirez-les immédiatement de l'appareil.
- Retirez les piles lorsque vous n'utilisez pas l'appareil.
- N'essayez pas de recharger des piles qui ne sont pas rechargeables et ne jetez aucune pile dans le feu (elle risque d'exploser).
- Rangez vos piles de façon à ce qu'aucun objet métallique ne puisse causer de court-circuit.
- Évitez d'exposer les piles à des températures extrêmes, à l'humidité ou à la lumière directe du soleil.
- Conservez vos piles hors de portée des enfants. Elles présentent un risque d'étouffement.

Utilisez le produit uniquement pour son usage prévu!

### **Obligation légale concernant la mise au rebut des piles**



**Ne jetez pas les piles usagées avec les ordures ménagères car elles sont nuisibles pour la santé et l'environnement. Il est conseillé de ramener les piles usagées sans frais à votre revendeur et aux points de collecte. En tant que consommateur, vous êtes obligé par la loi de ramener les piles usagées aux revendeurs et aux points de collecte !**

### **Respect de l'obligation en vertu de la législation sur les appareils électriques**



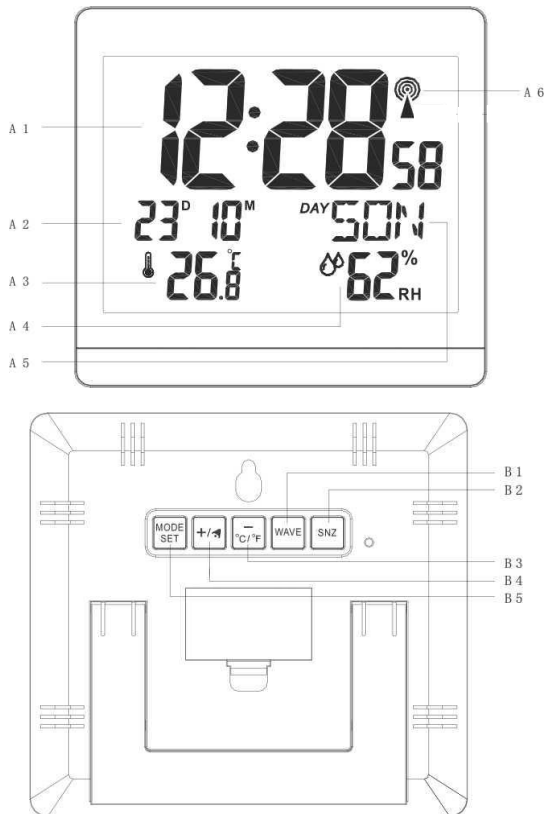
**Ce symbole signifie que les appareils électriques ne doivent pas être jetés aux ordures ménagères à la fin de leur vie utile. Ramenez votre appareil à votre point de collecte de déchets ou à un centre de recyclage local. Ceci s'applique à tous les pays de l'Union européenne et aux autres pays européens disposant d'un système de collecte sélectif des déchets.**

# Manual de WS8014

## Funciones

- ▶ Función de hora controlada por radio DCF-77
- ▶ Calendario perpetuo hasta el año 2099
- ▶ Día de la semana en 7 idiomas seleccionable por el usuario: inglés, alemán, italiano, francés, español, holandés y danés
- ▶ formato 12/24 horas
- ▶ Función de alarma diaria
- ▶ Función de retardo (DESCONECTADA o 1~60 minutos)
- ▶ Humedad: Gama medible en el interior: 20%RH ~ 95%RH
- ▶ Alcances de medición de temperatura interna: -9,9°C (14,1°F) ~ 50°C (122°F)  
— Temperatura alternativamente en °C o °F.
- ▶ Alimentación:  
Pilas: 2 pilas AA LR6

## Producto



### Parte A - LCD

- A1: Hora
- A2: Día
- A3: Temperatura interior
- A4: Humedad interior

A5: Día

A6: Icono de radio controlada

### Parte B – botón Atrás

B1: Botón "WAVE"

B2: BOTÓN "RETARDO"

B3: Botón "ABAJO"

B4: Botón "ARRIBA"

B5: Botón "MODE"

### Puesta en funcionamiento

- ▶ Abra la cubierta del compartimento de las pilas.
- ▶ Inserte 2 pilas AA observando la polaridad [marcas "+" y "-"].
- ▶ Cuando inserte las pilas, todos los iconos de la pantalla LCD se iluminarán durante 3 segundos y oír un pitido; la estación detecta la temperatura y humedad interiores.
- ▶ Posteriormente, la estación entrará en el modo de recepción de señal de hora controlada por radio.

### Recepción de la señal DCF

- ▶ El reloj empieza a buscar automáticamente la señal **DCF** (hora controlada por radio) de cualquier reinicio o cambio de pilas nuevas. El icono de la antena de radio empieza a parpadear.
- ▶ A las 1:00/2:00/3:00 AM, el reloj realiza automáticamente el proceso de sincronización con la señal **DCF** para corregir cualquier desviación de la hora exacta. Si este intento de sincronización no tiene éxito (el icono de la antena de radio desaparece de la pantalla), el sistema intentará automáticamente otra sincronización en la siguiente hora completa. Este procedimiento se repite automáticamente hasta un total de 5 veces.
- ▶ Para iniciar la recepción de la señal manual **DCF**, mantenga pulsado el botón "WAVE" durante dos segundos. Si no se recibe ninguna señal en 7 minutos, se detiene la búsqueda de la señal **DCF** (el icono de la antena de radio desaparece) y vuelve a empezar en la siguiente hora completa.
- ▶ Durante la recepción DCF, para detener la búsqueda de la señal de radio, pulse una vez el botón "WAVE".

### Por favor tenga en cuenta:

- ▶ Un icono de antena de radio que parpadea indica que la recepción de la señal **DCF** se ha iniciado.
- ▶ Un icono de antena de radio que se muestra continuamente indica que la señal **DCF** se recibe con éxito.
- ▶ Recomendamos una distancia mínima de 2,5 metros a todas las fuentes de interferencias, como televisores o monitores de ordenadores
- ▶ La recepción de la radio es más débil en habitaciones con muros de hormigón (por ejemplo, en sótanos) y en oficinas. En tales circunstancias extremas, coloque el sistema cerca de la ventana.
- ▶ Durante el modo de recepción RC, solo funcionan los botones "RETARDO" y "WAVE"; los demás botones no tienen ninguna función. Si desea usar otras funciones, por favor, pulse el botón "WAVE" para salir del modo de recepción DCF.

### Ajuste manual de la hora

- ▶ Mantenga pulsado el botón "MODE" durante 2 segundos; empezará a parpadear 12/24HR. Ahora use los botones "+" y "-" para fijar el modo de configuración de 12 o 24 horas.
- ▶ Pulse el botón "MODE" para confirmar su configuración; la zona horaria empieza a parpadear. Ahora use los botones "+" y "-" para fijar una zona horaria (-12 a +12). Por ejemplo, para el Reino Unido, la zona horaria es -01, para Alemania es 00.
- ▶ Pulse el botón "MODE" para confirmar su configuración; la pantalla de la hora empieza a parpadear. Ahora use los botones "+" y "-" para configurar la hora.
- ▶ Pulse el botón "MODE" para confirmar su configuración; la pantalla de los minutos empieza a parpadear. Ahora use los botones "+" y "-" para configurar los minutos.
- ▶ Pulse el botón "MODE" para confirmar su configuración. El icono de pantalla del mes y la fecha empieza a parpadear. Ahora use los botones "+" y "-" para fijar la pantalla de fecha en el formato Mes/Fecha o Fecha/Mes.

# Manual de WS8014

- ▶ Pulse el botón **"MODE"** para confirmar su configuración. La pantalla de año 2015 empieza a parpadear. Ahora use los botones **"+"** y **"-"** para configurar el año.
- ▶ Pulse el botón **"MODE"** para confirmar su configuración. La pantalla de mes empieza a parpadear. Ahora use los botones **"+"** y **"-"** para configurar el mes.
- ▶ Pulse el botón **"MODE"** para confirmar su configuración. La pantalla de fecha empieza a parpadear. Ahora use los botones **"+"** y **"-"** para configurar la fecha.
- ▶ Pulse el botón **"MODE"** para confirmar su configuración; la selección de idioma para la pantalla de día de la semana empieza a parpadear. Ahora use los botones **"+"** **"-"** para seleccionar un idioma.
- ▶ Pulse el botón **"MODE"** para confirmar su configuración y para finalizar los procedimientos de configuración y entrar en el modo reloj.



## **Por favor tenga en cuenta:**

- ▶ Tras 20 segundos sin pulsar ningún botón, el reloj cambia automáticamente del modo

Idioma	Domingo	Lunes	Martes	Miércoles	Jueves	Viernes	Sábado
Alemán, GER	SON	MON	DIE	MIT	DON	FRE	SAM
Inglés, ENG	SUN	MON	TUE	WED	THU	FRI	SAT
Francés, FR	DIM	LUN	MAR	MER	JEU	VEN	SAM
Italiano, ITA	DOM	LUN	MAR	MER	GIO	VEN	SAB
Español, SPA	DOM	LUN	MAR	MIE	JUE	VIE	SAB
Holandés, DUT	ZON	MAA	DIN	WOE	DON	VRI	ZAT
Danés, DAN	SON	MAN	TIR	ONS	TOR	FRE	LOR

configuración al modo hora normal.

## **Configuración de la alarma**

- ▶ Pulse el botón **"+"** una vez; la pantalla LCD muestra el icono ; la función de la alarma está CONECTADA. Posteriormente, pulse una vez el botón **"+"**; desaparecerá el icono  de la pantalla; la función de la alarma está DESCONECTADA.
- ▶ Pulse el botón **"MODE"** una vez; la pantalla LCD muestra la hora de la alarma (por defecto 6:00 AL). Posteriormente, mantenga pulsado el botón **"MODE"** durante 2 segundos hasta que la hora de la alarma empiece a parpadear. Use los botones **"+"** y **"-"** para configurar la hora. Pulse el botón **"MODE"** para confirmar su configuración.
- ▶ Los minutos de la hora de la alarma empiezan a parpadear. Use los botones **"+"** y **"-"** para configurar los minutos. Pulse el botón **"MODE"** para confirmar su configuración.
- ▶ La hora de retardo de la alarma empieza a parpadear. Use los botones **"+"** y **"-"** para configurar la hora de retardo. La hora de retardo puede fijarse desde DESCONECTADA a 60 minutos.
- ▶ Pulse el botón **"MODE"** para confirmar la configuración y para finalizar el procedimiento de configuración.

## **Por favor tenga en cuenta:**

- ▶ Tras 20 segundos sin pulsar ningún botón, el reloj cambia automáticamente del modo configuración al modo hora normal.
- ▶ La alarma sonará durante 2 minutos si no la desactiva pulsando cualquier botón. En este caso la alarma se repetirá automáticamente después de 24 horas.
- ▶ Subir el sonido de la alarma (crescendo, duración: 2 minutos) cambia el volumen 4 veces mientras se oye la señal de la alarma.

## **Apagar la señal de alarma**

- ▶ Pulse cualquier botón excepto el botón **"SNZ"** para detener la señal de la alarma. No es necesario volver a activar la alarma. Se cambia automáticamente a la hora de la alarma que ya se ha fijado.

## **Función retardo**

# Manual de WS8014

- ▶ Pulse el botón "SNZ"; la señal de la alarma suena cuando llega al modo Retardo. La señal de la alarma vuelve a sonar una vez que se ha fijado la hora del retardo. Si se ha seleccionado OFF en la configuración de la hora de retardo, la alarma no se repetirá.

## Cambiar a °C o °F

- ▶ Pulse el botón "-" una vez para cambiar la unidad de temperatura a °C o °F.

## DATOS TÉCNICOS

Alimentación: 2 pilas LR06 (AA, Mignon)

Alcance del calendario perpetuo: 2000-1-1~2099-12-31

Zona horaria: -12~12Hr

Alcance de medición de la temperatura interior: -9,9~50°C

Resolución de la temperatura: 0,1°C/°F

Exactitud de la temperatura:

0°C ~ 40°C: ±1°C

-9,9°C ~ 0°C, 40°C ~ 50°C: ±2°C

Alcance de medición de la humedad: 20-95%

Resolución de la humedad: 1%

Precisión de la humedad:

40-80%: ±5%

20-39%, 81-95%: ±8%

## Efectos del medio ambiente sobre la recepción

La estación obtiene la hora precisa con tecnología inalámbrica. Y al igual que en el resto de los dispositivos inalámbricos, la recepción puede verse afectada por las circunstancias siguientes:

- largas distancias de transmisión
- proximidad de montañas y valles
- proximidad de autopistas, vías de tren, aeropuertos, cables de alta tensión, etc.
- proximidad de edificios en construcción
- encontrarse entre edificios altos
- en el interior de edificios de hormigón
- proximidad de aparatos eléctricos (PCs, TVs, etc.) y estructuras metálicas
- en el interior de vehículos en movimiento

Coloque la estación en una posición donde obtenga una señal óptima, p.ej. cerca de una ventana y lejos de superficies metálicas o aparatos eléctricos.

## Precauciones

- La unidad principal está diseñada solamente para interiores.
- No golpee la unidad ni la someta a una fuerza excesiva.
- No exponga la unidad a temperaturas extremas, luz directa del sol, polvo o humedad.
- No la sumerja en el agua.
- Evite que entre en contacto con materiales corrosivos.
- No se deshaga de la unidad arrojándola al fuego, ya que podría explotar.
- No abra la carcasa posterior interna ni altere ningún componente de la unidad.

## Advertencias de seguridad sobre las pilas

- Use solamente pilas alcalinas, no use pilas recargables.
- Instale las pilas correctamente, haciendo coincidir las polaridades (+/-).
- Siempre cambie el juego completo de pilas.
- Nunca mezcle baterías usadas y nuevas.
- Quite las pilas agotadas de inmediato.
- Quite las pilas cuando no se utilicen.
- No las recargue ni las deseche en el fuego, ya que pueden explotar.
- Asegúrese de que las pilas estén almacenadas lejos de objetos metálicos, ya que el contacto con ellos puede causar un cortocircuito.

# Manual de WS8014

---

- Evite exponer las pilas a temperaturas extremas, a la humedad o a los rayos directos del sol.
- Mantenga todas las pilas lejos del alcance de los niños. Constituyen peligro de asfixia.

Utilice el producto sólo para la finalidad expuesta!

## Consideración de obligaciones según la ley sobre pilas



**No debe tirar las pilas usadas a la basura de su hogar, ya que pueden causar daños a la salud y al medio ambiente. Puede devolver las pilas usadas sin cargo alguno a su distribuidor y puntos de recogida. ¡Como usuario final, tiene la obligación de devolver las pilas que utilice a su distribuidor y otros puntos de recogida!**

## Consideración de obligaciones según las leyes sobre dispositivos electrónicos



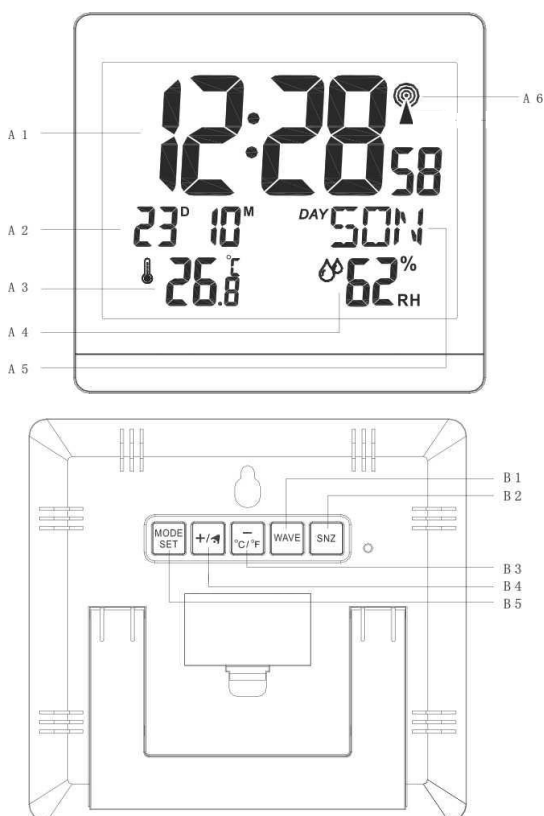
**Este símbolo indica que no debe deshacerse de los aparatos eléctricos en la basura doméstica general cuando lleguen al final de su vida útil. Lleve su unidad a su punto de recogida selectiva de basura o al centro de reciclaje de su localidad. Esto es de aplicación en todos los países de la Unión Europea, y en otros países no europeos con sistema de recogida selectiva de basuras.**

# WS8014 Handleiding

## Eigenschappen

- ▶ DCF77-radiogestuurde tijdfunctie
- ▶ Eindeloze kalender tot op jaar 2099
- ▶ Dagen van de week in 7 selecteerbare talen: Engels, Duits, Italiaans, Frans, Spaans, Nederlands en Deens
- ▶ 12/24 uurformaat
- ▶ Dagelijkse alarmfunctie
- ▶ Sluimerfunctie (UIT of 1-60min)
- ▶ Vochtigheid: Meetbereik binnenshuis: 20%RH ~ 95%RH
- ▶ Meetbereik binnentemperatuur: -9,9°C (14,1°F) ~ 50°C (122°F)  
— Temperatuuraanduiding in °C of °F.
- ▶ Voeding:  
Batterij: 2 x LR6 AA

## Product



### Deel A - LCD

- A1: Tijd
- A2: Datum
- A3: Binnentemperatuur

- A4: Binnenvochtigheid
- A5: Dag
- A6: "Radiogestuurd"-icoontje

## Deel B – Terugtoets

- B1: "WAVE"-toets
- B2: "SLUIMER"-toets
- B3: "OMLAAG"-toets
- B4: "OMHOOG"-toets
- B5: "MODE"-toets

### Eerste gebruik

- ▶ Open het klepje van de batterijhouder.
- ▶ Installeer 2 x AA batterijen en let daarbij op de polariteit ["+" en "-" markeringen]
- ▶ Nadat de batterijen zijn geplaatst, zal het icoontje op de LCD-display voor 3 seconden oplichten, u zult een pieptoon horen en het station begint de temperatuur en vochtigheid binnenshuis te meten.
- ▶ Het station zal vervolgens de ontvangstmodus van het radiogestuurde signaal openen.

### Ontvangst van het DCF-signaal

- ▶ De klok start automatisch met de **DCF**-signaalscan (radiogestuurde tijd) na een herstart of nadat de batterijen zijn vervangen. Het radiomasticoontje begint te knippen.
- ▶ De klok voert om 1:00/2:00/3:00am automatisch een synchronisatieprocedure uit met het **DCF**-signaal om enigerlei afwijkingen van de exacte tijd te corrigeren. Als deze synchronisatiepoging mislukt (radiomasticoontje verdwijnt uit de display), zal het systeem automatisch een nieuwe synchronisatiepoging starten om het volgende volle uur. Deze procedure wordt tot op maximaal 5 keer automatisch herhaald.
- ▶ U kunt de **DCF**-signaalontvangst ook handmatig starten door de "**WAVE**"-toets voor twee seconden ingedrukt te houden. Als er binnen 7 minuten geen signaal wordt ontvangen, dan zal de **DCF**-signaalscan stoppen (radiomasticoontje verdwijnt) en om het volgende volle uur weer starten.
- ▶ U kunt het zoeken naar het radiosignaal tijdens DCF-ontvangst stoppen door eenmaal op de "**WAVE**"-toets te drukken.

### Opgelet a.u.b.:

- ▶ Een knipperend radiomasticoontje betekent dat de **DCF**-signaalontvangst is gestart
- ▶ Een continu weergegeven radiomasticoontje betekent dat de **DCF**-signaalontvangst is geslaagd
- ▶ Wij raden een minimale afstand aan van 2,5 meter tot enigerlei interferentiebronnen, zoals televisies en computermonitors
- ▶ De radio-ontvangst is zwakker in ruimtes met betonnen muren (bijv. in kelders) of op kantoor. Plaats het systeem in dergelijke extreme omstandigheden dicht in de buurt van een raam.
- ▶ Tijdens de RC-ontvangstmodus zullen alleen de toetsen "SLUIMER" en "WAVE" functioneren en geen van de andere toetsen. Als u andere functies wilt gebruiken, dient u eerst op de "**WAVE**"-toets te drukken om de DCF-ontvangstmodus te verlaten.

### Handmatige tijdstelling

- ▶ Houd de "**MODE**"-toets voor 2 seconden ingedrukt totdat "12/24HR" begint te knippen. Gebruik nu de toetsen "+" en "-" om het uurformaat op 12 of 24 in te stellen.
- ▶ Druk op de "**MODE**"-toets om uw instelling te bevestigen en de tijdzone zal beginnen te knippen. Gebruik vervolgens de toetsen "+" en "-" om de tijdzone in te stellen (-12 tot +12). De tijdzone voor bijvoorbeeld Engeland is -01 en voor Duitsland is dit 00.
- ▶ Druk op "**MODE**" om uw instelling te bevestigen en de uurweergave zal beginnen te knippen. Gebruik nu de toetsen "+" en "-" om het uur in te stellen.
- ▶ Druk "**MODE**" om uw instelling te bevestigen en de minuutweergave zal beginnen te knippen. Gebruik vervolgens de toetsen "+" en "-" om de minuten in te stellen.
- ▶ Druk op de "**MODE**"-toets om uw instelling te bevestigen. Het maand- en datumicoontje begint nu te knippen. Gebruik de toetsen "+" en "-" om de datumweergave in te stellen op het formaat maand/datum of datum/maand.



# WS8014 Handleiding

- ▶ Druk op de **"MODE"**-toets om uw instelling te bevestigen. De jaarweergave 2015 zal vervolgens beginnen te knippen. Gebruik nu de toetsen **"+"** en **"-"** om het jaar in te stellen.
- ▶ Druk op de **"MODE"**-toets om uw instelling te bevestigen. De maandweergave zal nu beginnen te knippen. Gebruik vervolgens de toetsen **"+"** en **"-"** om de maand in te stellen.
- ▶ Druk op de **"MODE"**-toets om uw instelling te bevestigen. De datumweergave begint te knippen. Gebruik nu de toetsen **"+"** en **"-"** om de datum in te stellen.
- ▶ Druk op de **"MODE"**-toets om uw instelling te bevestigen en de taalselectie voor weergave van de weekdag zal beginnen te knippen. Gebruik de toetsen **"+"** en **"-"** om de gewenste taal te selecteren.
- ▶ Druk op **"MODE"** om uw instelling te bevestigen, de instellingen te verlaten en de klokmodus te openen.



## Opgelet a.u.b.:

- ▶ Als u voor 20 seconden op geen enkele toets drukt, zal de klok automatisch de instellingsmodus

Talen	Zondag	Maandag	Dinsdag	Woensdag	Donderdag	Vrijdag	Zaterdag
Duits, GER	SON	MON	DIE	MIT	DON	FRE	SAM
Engels, ENG	SUN	MON	TUE	WED	THU	FRI	SAT
Frans, FR	DIM	LUN	MAR	MER	JEU	VEN	SAM
Italiaans, ITA	DOM	LUN	MAR	MER	GIO	VEN	SAB
Spaans, SPA	DOM	LUN	MAR	MIE	JUE	VIE	SAB
Nederlands, DUT	ZON	MAA	DIN	WOE	DON	VRI	ZAT
Deens, DAN	SON	MAN	TIR	ONS	TOR	FRE	LOR

verlaten en de normale tijdmodus openen.

## Het alarm instellen

- ▶ Druk eenmaal op de toets **"+"**, het -icoontje verschijnt op de LCD om aan te geven dat de alarmfunctie AAN is. Druk vervolgens eenmaal op de toets **"+"**, het -icoontje zal uit de display verdwijnen om aan te geven dat de alarmfunctie UIT is.
- ▶ Druk eenmaal op de **"MODE"**-toets en de LCD zal de alarmtijd weergeven (standaard 6:00 AL). Houd de **"MODE"**-toets vervolgens voor 2 seconden ingedrukt totdat de uren van de alarmtijd beginnen te knippen. Gebruik de toetsen **"+"** en **"-"** om de uren in te stellen. Druk op de **"MODE"**-toets om uw instelling te bevestigen.
- ▶ De minuten van de alarmtijd beginnen te knippen. Gebruik de toetsen **"+"** en **"-"** om de minuten in te stellen. Druk op de **"MODE"**-toets om uw instelling te bevestigen.
- ▶ De sluimertijd van het alarm begint te knippen. Gebruik de toetsen **"+"** en **"-"** om de gewenste sluimertijd in te stellen. De sluimertijd kan worden ingesteld van UIT tot 60 minuten.
- ▶ Druk op de **"MODE"**-toets om uw instelling te bevestigen en de instellingsprocedure te verlaten.

## Opgelet a.u.b.:

- ▶ Als u voor 20 seconden op geen enkele toets drukt, zal de klok automatisch de instellingsmodus verlaten en de normale klokmodus openen.
- ▶ Het alarm zal voor 2 minuten klinken als u deze niet deactiveert door op een willekeurige toets te drukken. Het alarm zal in dit geval na 24 uur automatisch worden herhaald.
- ▶ Verhogend alarmvolume (crescendo, tijdsduur: 2 minuten) het volume wordt 4 keer verhoogd terwijl het alarm klinkt.

## Het alarmsignaal uitschakelen

- ▶ Druk op een willekeurige toets, met uitzondering van de **"SNZ"**-toets, om het alarmsignaal te stoppen. Het is niet nodig het alarm opnieuw te activeren. Het schakelt zichzelf automatisch weer

# WS8014 Handleiding

---

op de eerder ingestelde alarmtijd.

## Sluimerfunctie

- ▶ Druk terwijl het alarm klinkt op de "SNZ"-toets om de sluimermodus te activeren. Het alarm zal weer klinken zodra de ingestelde sluimertijd is verlopen. Als u "OFF" hebt geselecteerd in de sluimertijdingstelling, zal het alarm niet worden herhaald.

## Wisselen tussen °C en °F

- ▶ Druk eenmaal op de toets "-" om de temperatuureenheid te wisselen tussen °C of °F.

## TECHNISCHE GEGEVENS

Voeding: 2x LR06 (AA, Mignon) batterij  
Doorlopend kalenderbereik: 2000-1-1~2099-12-31  
Tijdzone: -12~12uur  
Meetbereik binnentemperatuur: -9,9~50°C  
Temperatuurreolutie: 0,1°C/°F  
Temperatuur-nauwkeurigheid:  
0°C~40°C: ±1°C  
-9,9°C~0°C, 40°C~50°C: ±2°C  
Meetbereik vochtigheid: 20-95%  
Vochtigheidresolutie: 1%  
Nauwkeurigheid vochtigheidmeting:  
40-80%: ±5%  
20-39%, 81-95%: ±8%

## Omgevingseffecten op ontvangst

Het station verkrijgt de exacte tijd d.m.v. draadloze technologie. Zoals met alle draadloze apparatuur, kan de ontvangst in de volgende gevallen worden aangetast:

- Lange zendafstand.
- Nabij bergen en valleien.
- Nabij snelwegen, rails, vliegvelden, hoogspanningkabels, enz.
- Nabij bouwterreinen.
- Tussen hoge gebouwen.
- Binnenin betonnen gebouwen.
- Nabij elektrische apparatuur (computers, TV's, enz.) en metalen structuren
- Binnenin bewegende voertuigen.

Plaats het station op een plek met optimale signalen, d.w.z. dicht in de buurt van een raam en uit de buurt van metalen oppervlaktes of elektrische apparaten.

## Voorzorgsmaatregelen

- Het hoofdapparaat is uitsluitend bestemd voor gebruik binnenshuis.
- Stel het apparaat niet bloot aan overmatige krachten of schokken.
- Stel het apparaat niet bloot aan extreme temperaturen, direct zonlicht, stof of vochtigheid.
- Dompel het apparaat niet onder in water.
- Laat het niet in contact komen met bijtende materialen.
- Stel het apparaat niet bloot aan open vuur, omdat het kan exploderen.
- Open nooit de interne achterbehuizing en modificeer geen enkele onderdelen van dit apparaat.

## Veiligheids waarschuwingen batterijen

- Gebruik uitsluitend alkaline batterijen, geen herlaadbare batterijen.
- Neem bij het plaatsen van de batterijen de juiste polariteit in acht (+/-).
- Vervang altijd alle batterijen tegelijk.
- Gebruik nooit nieuwe en gebruikte batterijen door elkaar.
- Verwijder lege batterijen onmiddellijk.
- Verwijder de batterijen als het toestel niet wordt gebruikt.

# WS8014 Handleiding

---

- Herlaad de batterijen niet en gooi ze niet in vuur, omdat de batterijen zouden kunnen ontploffen.
- Zorg ervoor dat de batterijen uit de buurt van metalen voorwerpen worden bewaard, omdat hierdoor kortsluiting kan ontstaan.
- Stel batterijen niet bloot aan extreme temperaturen, vochtigheid of direct zonlicht.
- Houd alle batterijen buiten bereik van kinderen. Er bestaat gevaar van verstikking.

Gebruik het product alleen voor het doel waarvoor deze bestemd!

## **Neem wettelijke heffingen in verband met de afvoer van batterijen in aanmerking**



Oude batterijen behoren niet tot huishoudelijk afval, omdat deze schadelijk zijn voor de volksgezondheid en het milieu. U kunt verbruikte batterijen kosteloos inleveren bij uw dealer of inzamelpunten. U bent als eindgebruiker wettelijk verplicht verbruikte batterijen in te leveren bij distributeurs of andere inzamelpunten!

## **Houd rekening met heffingen in het kader van wetgeving m.b.t. het afvoeren van elektrische apparatuur.**



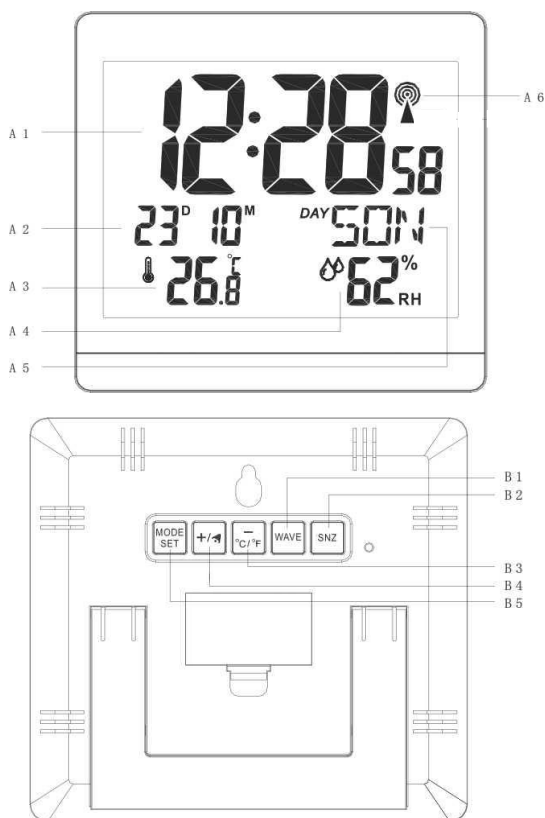
Dit symbooltje betekent dat u elektrische apparaten aan het einde van hun levensduur niet als algemeen, huishoudelijk afval mag afvoeren. Lever uw apparaat in bij een plaatselijk inzamelpunt voor afvalverwerking of bij een recyclingcentrum. Dit geldt voor alle landen in de Europese Unie, en voor andere Europese landen met inzamelsystemen voor gescheiden afval.

# Manuale WS8014

## Caratteristiche

- ▶ Funzione oraria con radio controllo DCF-77
- ▶ Calendario perpetuo fino al 2099
- ▶ Giorno della settimana visualizzabile in 7 lingue: Inglese, tedesco, italiano, francese, spagnolo, olandese e danese.
- ▶ formato 12/24 ore
- ▶ Funzione sveglia giornaliera
- ▶ Funzione ripeti (DISATTIVATA o 1-60min)
- ▶ Umidità: Campo di misurazione ambienti interni: 20%RH ~ 95%RH
- ▶ Intervalli di misurazione della temperatura interna: -9,9°C (14,1°F) ~ 50°C (122°F)  
— Temperatura o in °C o in °F.
- ▶ Alimentazione:  
Batteria: 2 x LR6 AA

## Prodotto



### Parte A - LCD

- A1: Ora
- A2: Dati
- A3: Temperatura interna

- A4: Umidità interna
- A5: Giorno
- A6: Icona radiocontrollo

### **Parte B – Tasto posteriore**

- B1: Tasto "WAVE"
- B2: Pulsante "SNOOZE"
- B3: Tasto "GIÙ"
- B4: Tasto "SU"
- B5: Pulsante "MODE"

### **Funzionamento iniziale**

- ▶ Aprire il coperchio dello scompartimento della batteria
- ▶ Inserite 2 batterie di tipo AA rispettando la polarità [i segni "+" e "-"]
- ▶ Una volta inserite le batterie, le icone dello schermo LCD si accendono per 3 secondi, si sente un bip e la stazione rileva la temperatura e l'umidità interne.
- ▶ In seguito la stazione attiva la modalità di ricezione del segnale orario radiocontrollato.

### **Ricezione del segnale DCF**

- ▶ L'orologio avvia automaticamente la ricerca del segnale **DCF** (ora radiocontrollata) a ogni riavvio o cambio delle batterie. L'icona dell'antenna radio inizia a lampeggiare.
- ▶ Alle ore 1:00/2:00/3:00, l'orologio effettua automaticamente la procedura di sincronizzazione con il segnale **DCF** per correggere eventuali differenze con l'ora esatta. Se il tentativo di sincronizzazione non va a buon fine (l'icona dell'antenna radio scompare dal display), il sistema fa un nuovo tentativo automatico di sincronizzazione all'ora successiva. Questa procedura viene ripetuta automaticamente fino a 5 volte.
- ▶ Per avviare la ricezione manuale del segnale **DCF** tener premuto il tasto "**WAVE**" per due secondi. Se non viene ricevuto alcun segnale per 7 minuti, la ricerca del segnale **DCF** si ferma (l'icona dell'antenna radio scompare) e si riavvia all'ora successiva.
- ▶ Durante la ricezione DCF, per fermare la ricerca di segnale radio, premere una volta il tasto "**WAVE**".

### **Nota:**

- ▶ L'icona lampeggiante dell'antenna radio, indica che è iniziata la ricezione del segnale **DCF**.
- ▶ La presenza fissa dell'icona dell'antenna radio sul display, significa che il segnale **DCF** viene ricevuto correttamente.
- ▶ Consigliamo una distanza minima di 2,5 metri da tutte le fonti di interferenza, come televisori o monitor di computer.
- ▶ La ricezione radio è più debole in stanze con pareti di cemento (ad es.: nelle cantine) e negli uffici. In tali circostanze estreme, posizionare il sistema vicino alla finestra.
- ▶ In modalità di ricezione RC, solo i tasti "RIPETI" e "WAVE" funzionano, gli altri tasti non funzionano. Se si desidera usare altre funzioni, premere il tasto "**WAVE**" per uscire dalla modalità di ricezione DCF.

### **Impostazione manuale dell'ora**

- ▶ Tener premuto il tasto "**MODE**" per 2 secondi, 12/24HR inizia a lampeggiare. Ora usare i tasti "+" e "-" per impostare l'ora su 12 o 24 ore.
- ▶ Premere il tasto "**MODE**" per confermare la scelta, la zona dell'ora inizia a lampeggiare. Usare adesso i tasti "+" e "-" per selezionare una zona oraria (-12 to +12). Per il Regno Unito ad esempio, la zona oraria è -01, per la Germania 00.
- ▶ Premere "**MODE**" per confermare la scelta, il display dell'ora inizia a lampeggiare. Usare adesso i tasti "+" e "-" per regolare l'ora.
- ▶ Premere "**MODE**" per confermare la scelta, inizia a lampeggiare il display dei minuti. Usare ora i tasti "+" e "-" per regolare i minuti.
- ▶ Premere il tasto "**MODE**" per confermare la scelta. Le icone di giorno e mese iniziano a lampeggiare. Usare ora i tasti "+" e "-" per impostare la data col formato mese/giorno o giorno/mese.

# Manuale WS8014



- ▶ Premere il tasto “**MODE**” per confermare la scelta. Il display dell'anno 2015 inizia a lampeggiare. Usare adesso i tasti “+” e “-” per regolare l'anno.
- ▶ Premere il tasto “**MODE**” per confermare la scelta. Il display dell'anno inizia a lampeggiare. Usare adesso i tasti “+” e “-” per regolare il mese.
- ▶ Premere il tasto “**MODE**” per confermare la scelta. Il display del giorno inizia a lampeggiare. Usare adesso i tasti “+” e “-” per regolare il giorno.
- ▶ Premere il tasto “**MODE**” per confermare la scelta, la selezione della lingua per il giorno della settimana inizia a lampeggiare. Usare ora i tasti “+” e “-” per selezionare una lingua.
- ▶ Premere “**MODE**” per confermare la scelta, concludere le procedure di impostazione e accedere alla modalità orologio.

## Nota:

- ▶ Dopo 20 secondi di inattività, l'orologio passa automaticamente dalla modalità imposta alla modalità ora normale.

Lingua	Domenic a	Lunedì	Martedì	Mercoledì	Giovedì	Venerdì	Sabato
Tedesco, GER	SON	MON	DIE	MIT	DON	FRE	SAM
Inglese, ENG	SUN	MON	TUE	WED	THU	FRI	SAT
Francese, FR	DIM	LUN	MAR	MER	JEU	VEN	SAM
Italiano, ITA	DOM	LUN	MAR	MER	GIO	VEN	SAB
Spagnolo, SPA	DOM	LUN	MAR	MIE	JUE	VIE	SAB
Olandese, DUT	ZON	MAA	DIN	WOE	DON	VRI	ZAT
Danese, DAN	SON	MAN	TIR	ONS	TOR	FRE	LOR

## Impostazione della sveglia

- ▶ Premere una volta il tasto “+” e lo schermo LCD mostra l'icona “”, la sveglia è attiva. Poi premere una volta il tasto “+”, l'icona “” scompare dal display, la sveglia è spenta.
- ▶ Premere una volta il tasto “**MODE**” e lo schermo LCD mostra la sveglia (automatica alle 06:00). Tener premuto il tasto “**MODE**” per 2 secondi finché l'ora della sveglia inizia a lampeggiare. Usare i tasti “+” e “-” per regolare l'ora. Premere il tasto “**MODE**” per confermare la scelta.
- ▶ I minuti della sveglia iniziano a lampeggiare. Usare i tasti “+” e “-” per regolare i minuti. Premere il tasto “**MODE**” per confermare la scelta.
- ▶ L'orario di ripetizione della sveglia inizia a lampeggiare. Usare i tasti “+” e “-” per impostare un intervallo per la ripetizione. L'intervallo può variare tra DISATTIVATA e 60 minuti.
- ▶ Premere il tasto “**MODE**” per confermare la scelta e concludere la procedura.

## Nota:

- ▶ Dopo 20 secondi di inattività l'orologio passa automaticamente dalla modalità imposta alla modalità orologio normale.
- ▶ La sveglia suona per due minuti se non viene disattivata premendo altri tasti. In questo caso la sveglia si ripete automaticamente dopo 24 ore.
- ▶ Aumentare il volume della sveglia (crescendo, durata: 2 minuti) cambia il volume 4 volte durante l'ascolto.

## Spegnimento del segnale della sveglia

- ▶ Premere un qualunque tasto, tranne “SNZ”, per interrompere la sveglia. Non è necessario riattivare la sveglia. Si accende automaticamente all'ora che è stata selezionata.

## Funzione ripeti

- ▶ Premere il tasto “SNZ” durante la sveglia per andare in modalità ripeti. Il segnale della sveglia suona di nuovo dopo l'intervallo previsto dalla funzione ripeti. Se non è stato scelto un intervallo (OFF), la sveglia non si ripete.

## Modifica °C o °F

- ▶ Premere una volta il tasto “-” per passare dall'unità di temperatura °C alla °F.

## DATI TECNICI

Alimentazione: 2x batteria LR06 (AA, Mignon)

Intervallo calendario perpetuo: 2000-1-1~2099-12-31

Fascia oraria: -12~12Hr

Intervallo di misurazione della temperatura interna: -9,9~50°C

Risoluzione della temperatura: 0,1°C/°F

Precisione della temperatura:

0°C ~ 40°C: ±1°C

-9,9°C ~ 0°C, 40°C ~ 50°C: ±2°C

Intervallo di misurazione umidità: 20-95%

Risoluzione umidità: 1%

Accuratezza umidità:

40-80%: ±5%

20-39%, 81-95%: ±8%

## Effetti della ricezione ambientale

La stazione riceve l'ora esatta grazie alla tecnologia wireless. Come per tutti i dispositivi wireless, la ricezione può essere influenzata dalle seguenti circostanze:

- Lunga distanza di trasmissione.
- Prossimità di montagne e valli.
- In prossimità di autostrada, stazione, aeroporti, cavi di alta tensione ecc.
- In prossimità di cantieri.
- Tra edifici alti.
- All'interno di edifici in cemento.
- in prossimità di apparecchiature elettriche (computer, TV, ecc.) e strutture metalliche
- All'interno di veicoli in movimento.

Porre la stazione in una posizione con segnale ottimale, ad es. vicino a una finestra e lontano da superfici in metallo o apparecchiature elettriche.

## Precauzioni

- L'unità principale è intesa solo per uso in interni.
- Non esporre l'unità a forza eccessiva o shock.
- Non esporre l'unità a temperature estreme, raggi solari diretti, polvere o umidità.
- Non immergere in acqua.
- Evitare il contatto con qualsiasi materiale corrosivo.
- Non gettare l'unità nel fuoco in quanto può esplodere.
- Non aprire l'alloggiamento posteriore interno o alterare componenti di questa unità.

## Avvisi di sicurezza delle batterie

- Utilizzare solo batterie alcaline, non batterie ricaricabili.
- Installare le batterie correttamente rispettando la polarità (+/-).
- Sostituire sempre un set completo di batterie.
- Non mescolare mai batterie usate e nuove.
- Rimuovere immediatamente le batterie scariche.
- Rimuovere le batterie quando non in uso.
- Non ricaricare e non smaltire le batterie nel fuoco in quanto possono esplodere.
- Assicurarsi che le batterie siano conservate lontano da oggetti metallici in quanto il contatto può causare un corto circuito.
- Evitare di esporre le batterie a temperatura o a umidità estreme o a luce solare diretta.
- Tenere tutte le batterie fuori dalla portata dei bambini. Esse possono comportare pericolo di soffocamento.

# Manuale WS8014

---

Utilizzare il prodotto solo per lo scopo previsto!

## Obblighi in base alla normativa sulle batterie



Le batterie vecchie non appartengono ai rifiuti domestici in quanto possono causare danni alla salute e all'ambiente. È possibile consegnare le batterie usate gratuitamente al proprio rivenditore e punti di raccolta. L'utente finale è obbligato per legge a portare le batterie esauste ai distributori e agli altri punti di raccolta!

## Considerare il carico in base alla normativa sui dispositivi elettrici



Questo simbolo indica che i dispositivi elettrici alla fine del loro ciclo di vita devono essere smaltiti separatamente dai rifiuti domestici generali. Portare l'unità al proprio punto di raccolta rifiuti locale o a un centro di riciclaggio. Questa disposizione si applica a tutti i paesi dell'Unione europea e agli altri paesi europei in cui viene praticata la raccolta differenziata.

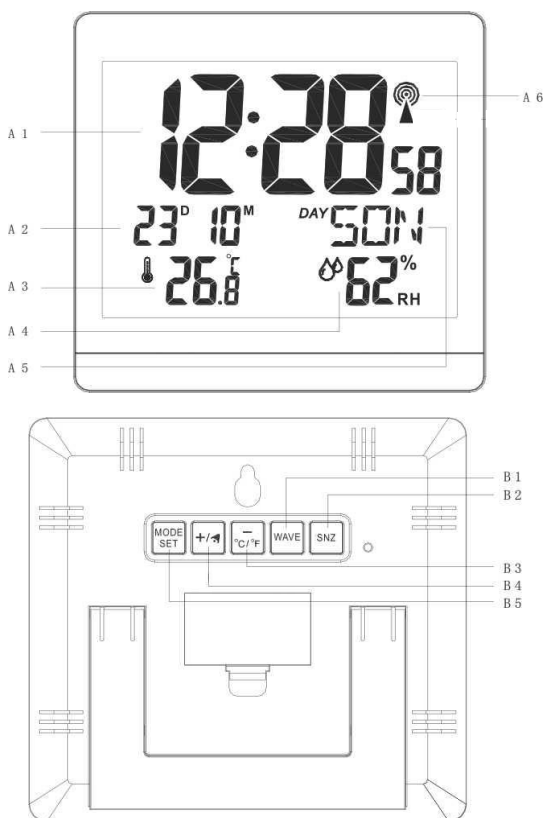


# Návod k zařízení WS8014

## Funkce

- ▶ Funkce řízení času rádiovým signálem DCF-77
- ▶ Věčný kalendář až do roku 2099
- ▶ Dny v týdnu v 7 jazycích dle volby uživatele: angličtina, němčina, italština, francouzština, španělština, holandština a dánština
- ▶ 12/24 hodinový formát
- ▶ Funkce denního budíku
- ▶ Funkce opakovaného buzení (VYPNUTO nebo 1–60 min)
- ▶ Vlhkost: Vnitřní měřitelný rozsah teploty: 20–95 % rel. vlhkosti
- ▶ Rozsah měření vnitřní teploty: –9,9 až 50 °C  
— Zobrazení teploty ve °C nebo °F.
- ▶ Napájení:  
Baterie: 2x typ LR6 AA

## Produkt



### Část A – displej LCD

A1: Čas

A2: Datum

A3: Vnitřní teplota

- A4: Vnitřní vlhkost
- A5: Den
- A6: Rádiově řízená ikona

### Část B – zadní tlačítka

- B1: Tlačítko „WAVE“
- B2: Tlačítko „ZDRŽMOUT SI“
- B3: Tlačítko „DOLŮ“
- B4: Tlačítko „NAHORU“
- B5: Tlačítko „MODE“

### První použití

- ▶ Otevřete kryt bateriového prostoru.
- ▶ Vložte 2 ks AA baterií správnou polaritou [značky “+” a “-”]
- ▶ Po vložení baterií se všechny ikony na displeji LCD rozsvítí a budou svítit po dobu 3 sekund. Ozve se pípnutí a stanice začne měřit vnitřní teplotu a vlhkost.
- ▶ Zařízení poté přejde do režimu rádiově řízeného časového signálu.

### Přijem signálu DCF

- ▶ Po každém restartování nebo vložení nových nabitých baterií začnou hodiny automaticky vyhledávat signál **DCF** (rádiově řízený čas). Ikona rozhlasového stožáru začne blikat.
- ▶ V 1:00, 2:00 nebo 3:00 hod. se hodiny automaticky synchronizují se signálem **DCF** a opraví jakékoli odchylky od přesného času. Pokud je tento synchronizační pokus neúspěšný (ikona rozhlasového stožáru zmizí z displeje), tak se systém automaticky pokusí o další synchronizaci v další celou hodinu. Tento proces se automaticky opakuje až 5 krát.
- ▶ Chcete-li spustit příjem signálu **DCF** ručně, stiskněte tlačítko „WAVE“ a držte jej stisknuté po dobu dvou sekund. Pokud během 7 minut nedojde k příjmu signálu **DCF** hledání signálu se zastaví (ikona rozhlasového stožáru zmizí) a začne zase v další celou hodinu.
- ▶ Chcete-li během příjmu signálu DCF ukončit vyhledávání rádiového signálu, stiskněte jednou tlačítko „WAVE“.

### Upozornění:

- ▶ Blikající ikona rádiového stožáru ukazuje, že začal příjem **DCF** signálu
- ▶ Souvisle zobrazovaná ikona rádiového stožáru ukazuje, že byl signál **DCF** úspěšně přijat.
- ▶ Doporučujeme minimální vzdálenost 2,5 metrů od všech zdrojů elektromagnetického rušení, jako například televize nebo počítačové monitory.
- ▶ Příjem rádiového signálu je slabší v pokojích s betonovými zdmi (např. ve sklepích) a v kancelářích. V tak extrémních podmínkách prosím systém umístěte blíže k oknu.
- ▶ Během přijímání rádiového signálu jsou funkční pouze tlačítka opakovaného buzení a tlačítko „WAVE“. Ostatní tlačítka nefungují. Chcete-li použít jiné funkce, ukončete stisknutím tlačítka „WAVE“ režim příjmu signálu DCF.

### Ruční nastavení času

- ▶ Stiskněte tlačítko „MODE“ a držte jej stisknuté po dobu 2 sekund. Začne blikat text „12/24HR“. Nyní pomocí tlačítek „+“ a „-“ nastavte 12- nebo 24hodinový formát.
- ▶ Stisknutím tlačítka „MODE“ potvrďte nastavení. Začne blikat časové pásmo. Nyní pomocí tlačítek „+“ a „-“ nastavte časové pásmo (-12 až +12). Například pro Velkou Británii je časové pásmo -01, pro Německo 00.
- ▶ Stiskněte tlačítko „MODE“ pro potvrzení vašeho nastavení, začne blikat hodinový displej. Nyní nastavte hodiny pomocí tlačítek „+“ a „-“.
- ▶ Stisknutím tlačítka „MODE“ potvrďte nastavení. Začne blikat zobrazení minut. Nyní nastavte minuty pomocí tlačítek „+“ a „-“.
- ▶ Stisknutím tlačítka „MODE“ potvrďte nastavení. Začne blikat zobrazení měsíce a data. Nyní pomocí tlačítek „+“ a „-“ nastavte zobrazení data na možnost měsíc/datum nebo datum/měsíc.
- ▶ Stisknutím tlačítka „MODE“ potvrďte nastavení. Začne blikat zobrazení roku 2015. Nyní pomocí tlačítek „+“ a „-“ nastavte rok.

# Návod k zařzení WS8014



- ▶ Stisknutím tlačítka „**MODE**“ potvrďte nastavení. Začne blikat zobrazení měsíce. Nyní pomocí tlačítek „+“ a „-“ nastavte měsíc.
- ▶ Stisknutím tlačítka „**MODE**“ potvrďte nastavení. Začne blikat zobrazení data. Nyní pomocí tlačítek „+“ a „-“ nastavte datum.
- ▶ Stisknutím tlačítka „**MODE**“ potvrďte nastavení. Začne blikat volba jazyka pro zobrazení dne v týdnu. Nyní pomocí tlačítek „+“ a „-“ vyberte jazyk.
- ▶ Stisknutím tlačítka „**MODE**“ potvrďte nastavení a ukončete proces nastavování. Zařzení přejde do režimu hodin.

Jazyk	Neděle	Pondělí	Úterý	Středa	Čtvrtek	Pátek	Sobota
Němčina, GER	SON	MON	DIE	MIT	DON	FRE	SAM
Angličtina, ENG	SUN	MON	TUE	WED	THU	FRI	SAT
Francouzština, FR	DIM	LUN	MAR	MER	JEU	VEN	SAM
Italština, ITA	DOM	LUN	MAR	MER	GIO	VEN	SAB
Španělština, SPA	DOM	LUN	MAR	MIE	JUE	VIE	SAB
Nizozemština, DUT	ZON	MAA	DIN	WOE	DON	VRI	ZAT
Dánština, DAN	SON	MAN	TIR	ONS	TOR	FRE	LOR

## Upozornění:

- ▶ Po 20 sekundách se hodiny bez stisknutí jakéhokoliv tlačítka automaticky přepnou z nastaveného režimu do normálního časového režimu.

## Nastavení budíku

- ▶ Stiskněte jednou tlačítko „+“. Na displeji LCD se zobrazí ikona „“ a zapne se funkce budíku. Poté znovu stiskněte tlačítko „+“. Ikona „“ z displeje zmizí a funkce budíku se vypne.
- ▶ Stiskněte jednou tlačítko „**MODE**“. Na displeji LCD se zobrazí čas budíku (výchozí čas je 6:00 hod.). Poté stiskněte tlačítko „**MODE**“ a držte jej stisknuté po dobu 2 sekund, dokud nezačne blikat čas budíku. Pomocí tlačítek „+“ a „-“ nastavte hodiny. Stisknutím tlačítka „**MODE**“ potvrďte nastavení.
- ▶ Nastanou blikat minuty v času budíku. Pomocí tlačítek „+“ a „-“ nastavte minuty. Stisknutím tlačítka „**MODE**“ potvrďte nastavení.
- ▶ Začne blikat doba pro opakované buzení budíkem. Pomocí tlačítek „+“ a „-“ nastavte dobu pro opakované buzení. Doba pro opakované buzení lze nastavit od hodnoty vypnuto do 60 minut.
- ▶ Stiskněte tlačítko „**MODE**“ pro potvrzení vašeho nastavení a pro ukončení procesu nastavování.

## Upozornění:

- ▶ Po 20 sekundách se bez stisknutí jakéhokoliv tlačítka hodiny automaticky přepnou z nastavovacího režimu do normálního režimu hodin.
- ▶ Budík bude znít po dobu 2 minut, pokud jej nedojde k deaktivaci stisknutím jakéhokoliv tlačítka. V tomto případě se budík automaticky zopakuje po 24 hodinách.
- ▶ Stupňující se zvuk budíku (zesilující, trvání: 2 minuty) změní během zvonění signálu budíku hlasitost 4krát.

## Vypnutí signálu budíku

- ▶ Signál budíku zastavíte stisknutím jakéhokoliv tlačítka kromě tlačítka „SNZ“. Budík není nutné znovu aktivovat. Automaticky se nastaví na dříve zadaný čas budíku.

## Funkce dřímání

- ▶ Stisknete-li během signálu budíku tlačítko „SNZ“, zařzení přejde do režimu opakovaného buzení. Signál budíku začne opět znít po době nastavené pro opakované buzení. Pokud byla doba pro opakované buzení nastavena na hodnotu vypnuto, budík se nebude znovu spouštět.

# Návod k zařzení WS8014

## Přepnutí mezi jednotkami °C a °F

► Stiskněte jednou tlačítko „-“ a jednotka teploty se přepne mezi °C a °F.

## TECHNICKÉ ÚDAJE

Napájení: 2x baterie typu LR06 (AA, Mignon)

Rozsah kalendáře: 1. 1. 2000 až 31. 12. 2099

Časová zóna: -12 až +12 hodin

Rozsah měření vnitřní teploty: -9,9~50°C

Teplotní rozlišení: 0,1°C/°F

Teplotní přesnost:

0°C~40°C: ±1°C

-9,9°C až 0°C, 40°C až 50°C: ±2°C

Rozsah měření vlhkosti: 20–95 %

Rozlišení vlhkosti: 1%

Přesnost vlhkosti:

40–80 %: ±5%

20–39 %, 81–95 %: ±8%

## Vlivy prostředí na příjem signálu

Čas budíku je přesně řízen bezdrátovou technologií. Stejně jako u jiných bezdrátových zařzení může být příjem negativně ovlivněn následujícími podmínkami:

- Dlouhá přenosová vzdálenost
- Blízkost hor a údolí
- Blízkost dálnic, železnic, letišť, vedení vysokého napětí apod.
- Blízkost stavenišť
- Umístění mezi vysokými stavbami
- Umístění uvnitř betonových staveb
- Blízkost elektrických zařzení (počítačů, televizorů apod.) a kovových předmětů
- Umístění uvnitř jedoucích vozidel

Stanici umístěte na místě s optimálním signálem, to znamená v blízkosti okna a mimo dosah vlivu kovových povrchů nebo elektrických zařzení.

## Bezpečnostní opatření

- Tato jednotka je určena pro použití ve vnitřních prostorách.
- Nevystavujte jednotku působení nadměrné síly ani otřesům.
- Nevystavujte jednotku extrémním teplotám, přímému slunečnímu svitu, prachu či vlhkosti.
- Neponořujte do vody.
- Vyhněte se kontaktu s jakýmkoliv korozivním materiálem.
- Nevhazujte jednotku do ohně, hrozí nebezpečí exploze.
- Neotevírejte vnitřní kryt a nemanipulujte s žádnými součástkami této jednotky.

## Bezpečnostní opatření u baterií

- Používejte pouze alkalické baterie, nikdy ne dobíjecí baterie.
- Vložte baterie se správnou polaritou (+/-).
- Vždy vyměňte kompletní sadu baterií.
- Nikdy nemíchejte dohromady použité a nové baterie.
- Slabé baterie okamžitě vyměňte.
- Jestliže zařzení nepoužíváte, vyjměte z něj baterie.
- Baterie nenabíjejte a nevhazujte je do ohně – mohou explodovat.
- Baterie skladujte mimo dosah kovových předmětů, kontakt s nimi může způsobit zkrat.
- Nevystavujte baterie extrémním teplotám, vlhkosti či přímému slunečnímu svitu.
- Veškeré baterie skladujte mimo dosah dětí. Hrozí riziko udušení.

Výrobek používejte pouze ke stanovenému účelu!

# Návod k zařízení WS8014

---

## Likvidace baterií podle předpisu



Staré baterie nepatří do domácího odpadu, protože mohou způsobit škody na zdraví a životním prostředí. Použité baterie můžete zdarma vrátit prodejci a do sběrných míst. Jako koncoví uživatelé jste vázáni zákonem použité baterie vrátit distributorům a do jiných sběrných míst!

## Povinnosti dle zákona o elektrických zařízeních



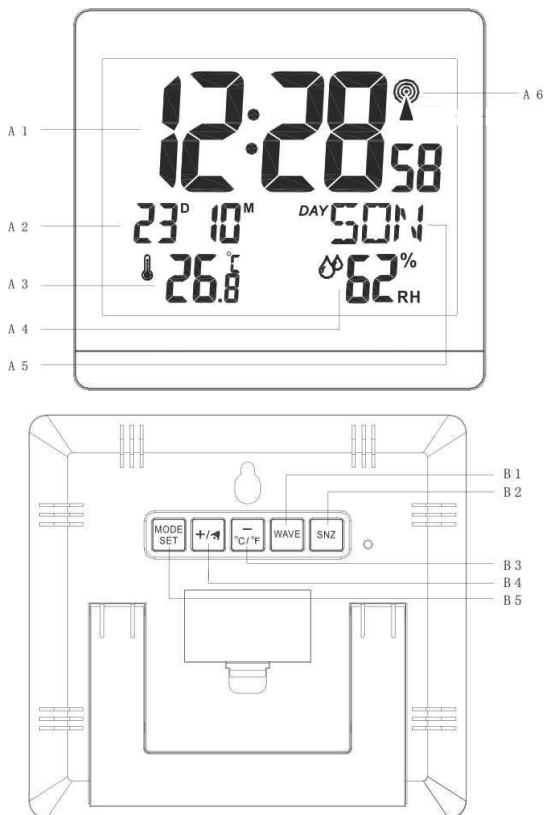
Tento symbol znamená, že elektrické zařízení na konci jejich životnosti je třeba likvidovat odděleně od běžného domácího odpadu. Zařízení vraťte do místního sběrného místa nebo centra pro recyklaci. To platí pro všechny země Evropské unie a ostatní evropské země se samostatným systémem shromažďování odpadu.

# Instrukcja obsługi WS8014

## Funkcje

- ▶ Funkcja kontroli czasu za pomocą radia DCF-77
- ▶ Wieczny kalendarz do roku 2099
- ▶ Użytkownik może wybrać dzień tygodnia w 7 językach: po angielsku, niemiecku, włosku, francuski, hiszpańsku, holendersku i duńsku
- ▶ format godziny 12/24
- ▶ Funkcja alarmu dziennego
- ▶ Funkcja drzemki (WYŁ lub 1 – 60 min.)
- ▶ Wilgotność: Zakres pomiaru wewnątrz: 20% RH – 95% RH
- ▶ Zakresy pomiaru temperatury wewnątrz: -9,9°C (14,1°F) – 50°C (122°F)  
– temperatura w °C lub °F.
- ▶ Zasilanie:  
Bateria: 2 x LR6 AA

## Produkt



### Część A – wyświetlacz LCD

- A1: Godzina
- A2: Data

- A3: Temperatura wewnątrz
- A4: Wilgotność wewnątrz
- A5: Dzień
- A6: Ikona sterowania radiowego

### **Część B – przycisk Wstecz**

- B1: Przycisk „WAVE”
- B2: Przycisk „DRZEMKA”
- B3: Przycisk „DO DOŁU”
- B4: Przycisk „DO GÓRY”
- B5: Przycisk „MODE”

### **Działania wstępne**

- ▶ Otworzyć pokrywę komory baterii
- ▶ Włożyć 2 baterie AA zgodnie z biegunowością [oznaczenia „+” i „-”]
- ▶ Po włożeniu baterii, na 3 sekundy zapalają się wszystkie ikony na wyświetlaczu LCD, użytkownik usłyszy sygnał dźwiękowy, a stacja wykrywa temperaturę i wilgotność wewnątrz.
- ▶ Następnie stacja przechodzi na tryb odbioru czasu sterowanego sygnałem radiowym.

### **Odbiór sygnału radiowego DCF**

- ▶ Zegar automatycznie rozpoczyna wyszukiwanie sygnału **DCF** (czas sterowany sygnałem radiowym) po każdym ponownym uruchomieniu lub umieszczeniu nowych baterii. Ikona masztu radiowego zacznie migać.
- ▶ O godzinie 1:00/2:00/3:00 zegar automatycznie wykonuje procedurę synchronizacji z sygnałem **DCF**, aby poprawić wszelkie odchylenia dokładnego czasu. Jeśli próba synchronizacji się nie powiedzie (ikona masztu radiowego znika z wyświetlacza), system automatycznie podejmie kolejną próbę synchronizacji o najbliższej pełnej godzinie. Ta procedura powtarza się automatycznie maksymalnie 5 razy.
- ▶ Aby rozpocząć ręczny odbiór sygnału **DCF**, należy nacisnąć i przytrzymać przez 2 sekundy przycisk „**WAVE**”. Jeśli w ciągu 7 minut nie zostanie odebrany żaden sygnał, wyszukiwanie sygnału **DCF** zostanie zatrzymane (ikona masztu radiowego zniknie) i uruchomi się ponownie o najbliższej pełnej godzinie.
- ▶ Aby zatrzymać wyszukiwanie sygnału radiowego podczas odbioru sygnału DCF, należy nacisnąć jednokrotnie przycisk „**WAVE**”.

### **Uwaga:**

- ▶ Migająca ikona masztu radiowego oznacza, że rozpoczął się odbiór sygnału **DCF**.
- ▶ Stałe wyświetlana ikona masztu radiowego wskazuje, że sygnał **DCF** został odebrany pomyślnie.
- ▶ Zalecamy minimalną odległość 2,5 metra od wszystkich źródeł zakłóceń, takich jak telewizory i monitory komputerowe.
- ▶ Odbiór radiowy jest słabszy w pomieszczeniach z betonowymi ścianami (np. w podziemiach) i w biurach. W takich trudnych warunkach należy ustawić system koło okna.
- ▶ W trybie odbioru sygnału RC, działa tylko przycisk „**DRZEMKA**” oraz „**WAVE**”, inne przyciski nie są aktywne. Pragnąc korzystać z innych funkcji, należy nacisnąć przycisk „**WAVE**” celem opuszczenia trybu odbioru sygnału DCF.

### **Ręczne ustawianie czasu**

- ▶ Nacisnąć i przytrzymać przycisk „**MODE**” przez 2 sekundy, zaczyna migać wskazanie 12/24HR. Teraz użyć przycisków „+” oraz „-”, aby ustawić tryb 12 lub 24-godziny.
- ▶ Nacisnąć przycisk „**MODE**”, aby potwierdzić swoje ustawienie, zacznie migać strefa czasowa. Teraz użyć przycisków „+” oraz „-”, aby ustawić strefę czasową (-12 do +12). Na przykład -01 dla Wielkiej Brytanii, a 00 dla Niemiec.
- ▶ Nacisnąć „**MODE**”, aby potwierdzić ustawienia, wyświetlacz godziny zacznie migać. Teraz użyć przycisków „+” oraz „-”, aby ustawić godzinę.
- ▶ Nacisnąć przycisk „**MODE**”, aby potwierdzić swoje ustawienie, zacznie migać wyświetlacz minut. Teraz użyć przycisków „+” oraz „-”, aby ustawić minuty.
- ▶ Nacisnąć przycisk „**MODE**”, aby potwierdzić swoje ustawienie. Zaczyna migać ikona miesiąca i

# Instrukcja obsługi WS8014

dnia. Użyć teraz przycisków „+” oraz „-”, aby ustawić datę w formacie miesiąc/dzień lub dzień/miesiąc.

- ▶ Nacisnąć przycisk **„MODE”**, aby potwierdzić swoje ustawienie. Zaczyna migać rok 2015. Teraz użyć przycisków „+” oraz „-”, aby ustawić rok.
- ▶ Nacisnąć przycisk **„MODE”**, aby potwierdzić swoje ustawienie. Zaczyna migać miesiąc. Teraz użyć przycisków „+” oraz „-”, aby ustawić miesiąc.
- ▶ Nacisnąć przycisk **„MODE”**, aby potwierdzić swoje ustawienie. Zaczyna migać dzień. Teraz użyć przycisków „+” oraz „-”, aby ustawić dzień.
- ▶ Nacisnąć przycisk **„MODE”**, aby potwierdzić swoje ustawienie, zaczyna migać wybór języka dla wyświetlacza dni tygodnia. Teraz użyć przycisków „+” oraz „-”, aby wybrać język.
- ▶ Nacisnąć przycisk **„MODE”**, aby potwierdzić swoje ustawienie i zakończyć procedurę ustawiania oraz przejść na tryb zegara.



## Uwaga:

- ▶ Po 20 sekundach bez naciśnięcia żadnego przycisku zegar automatycznie przełączy się z trybu

Język	niedziela	poniedziałek	wtorek	środa	czwartek	piątek	sobota
niemiecki, GER	SON	MON	DIE	MIT	DON	FRE	SAM
angielski, ENG	SUN	MON	TUE	WED	THU	FRI	SAT
francuski, FR	DIM	LUN	MAR	MER	JEU	VEN	SAM
włoski, ITA	DOM	LUN	MAR	MER	GIO	VEN	SAB
hiszpański, SPA	DOM	LUN	MAR	MIE	JUE	VIE	SAB
holenderski, DUT	ZON	MAA	DIN	WOE	DON	VRI	ZAT
duński, DAN	SON	MAN	TIR	ONS	TOR	FRE	LOR

ustawiania to trybu zwykłego czasu.

## Ustawianie alarmu

- ▶ Nacisnąć jednokrotnie przycisk „+”, wyświetlacz LCD wyświetla ikonę  „”, funkcja alarmu jest WŁ. Nacisnąć jednokrotnie przycisk „+”, ikona  „” zniknie z wyświetlacza, funkcja alarmu jest WYŁ.
- ▶ Nacisnąć jednokrotnie przycisk **„MODE”**, na wyświetlaczu LCD pojawi się czas alarmu (domyślnie 6:00). Następnie nacisnąć i przytrzymać przycisk **„MODE”** przez 2 sekundy, aż zaczną migać godzina czasu alarmu. Użyć przycisków „+” oraz „-”, aby ustawić godzinę. Nacisnąć przycisk **„MODE”**, aby potwierdzić swoje ustawienie.
- ▶ Zaczyna migać minuty czasu alarmu. Użyć przycisków „+” oraz „-”, aby ustawić minuty. Nacisnąć przycisk **„MODE”**, aby potwierdzić swoje ustawienie.
- ▶ Następnie migać zaczyna czas drzemki alarmu. Użyć przycisków „+” oraz „-”, aby ustawić czas drzemki. Czas drzemki można ustawiać w zakresie od WYŁ do 60 minut.
- ▶ Nacisnąć przycisk **„MODE”**, aby potwierdzić ustawienia i zakończyć procedurę ustawiania.

## Uwaga:

- ▶ Po 20 sekundach bez naciśnięcia żadnego przycisku zegar automatycznie przełączy się z trybu ustawiania to trybu zwykłego zegara.
- ▶ Dźwięk alarmu będzie trwał przez 2 minuty, jeśli nie zostanie wyłączony poprzez naciśnięcie dowolnego przycisku. W takim przypadku alarm powtórzy się automatycznie po 24 godzinach.
- ▶ Nasilający się dźwięk alarmu (crescendo, czas trwania: 2 minuty) zmienia głośność 4 razy, podczas gdy rozlega się sygnał alarmowy.

## Wyłączanie sygnału alarmu

- ▶ Aby zatrzymać sygnał alarmu, należy nacisnąć jakiegokolwiek przycisk poza przyciskiem „SNZ”. Nie ma potrzeby ponownego uruchamiania alarmu. Włącza się on automatycznie w czasie alarmu, który został już ustawiony.



# Instrukcja obsługi WS8014

---

## **Funkcja drzemki**

- ▶ Naciśnięcie przycisku „SNZ” podczas rozlegania się sygnału alarmu spowoduje przejście w tryb drzemki. Sygnał alarmu rozlega się ponownie po upływie ustawionego czasu drzemki. Jeśli podczas ustawiania czasu drzemki wybrano OFF, alarm nie powtórzy się.

## **Wybór temperatury °C lub °F**

- ▶ Nacisnąć przycisk „-”, aby przełączyć jednostki temperatury na °C lub °F.

## **DANE TECHNICZNE**

Zasilanie: 2 x bateria LR06 (typ AA, Mignon)

Zakres kalendarza wiecznego: 2000-1-1 ~ 2099-12-31

Strefa czasowa: -12 ~ 12 godzin

Zakres pomiaru temperatury wewnątrz: -9,9~50°C

Stopniowanie temperatury: 0,1°C/°F

Dokładność temperatury:

0°C ~ 40°C: ±1°C

-9,9°C ~ 0°C, 40°C ~ 50°C: ±2°C

Zakres pomiaru wilgotności: 20 – 95%

Stopniowanie wilgotności: 1%

Dokładność wilgotności:

40 – 80%: ±5%

20 – 39%, 81 – 95%: ±8%

## **Środowiskowe efekty odbioru**

Stacja zawdzięcza dokładny odczyt czasu technologii bezprzewodowej. Podobnie jak w przypadku wszystkich urządzeń bezprzewodowych, odbiór może być zakłócony następującymi czynnikami:

- Duża odległość przekazu.
- Góry i doliny w pobliżu.
- Autostrada, kolej, porty lotnicze, kable wysokiego napięcia itd. w pobliżu.
- Bliskość budów.
- Między wysokimi budynkami.
- Wewnątrz betonowych budynków.
- Znajdujące się w pobliżu urządzenia elektryczne (komputery, telewizory itd.) i struktury metalowe.
- W poruszających się pojazdach.

Stację najlepiej jest ustawić w miejscu, gdzie uzyska ona najlepszy zasięg sygnału, tj. blisko okna i z dala od metalowych powierzchni czy urządzeń elektrycznych.

## **Środki ostrożności**

- Jednostkę główną można wykorzystywać jedynie w pomieszczeniach.
- Nie wystawiać urządzenia na nadmierną siłę lub wstrząsy.
- Nie wystawiać jednostki na ekstremalne temperatury, bezpośrednie światło słoneczne, kurz czy wilgoć.
- Nie zanurzać w wodzie.
- Unikać kontaktu z materiałami korodującymi.
- Urządzenia do wolno utylizować w ogniu, ponieważ może wybuchnąć.
- Nie otwierać tylnej obudowy wewnętrznej ani nie ingerować w żadne komponenty urządzenia.

## **Ostrzeżenia bezpieczeństwa dotyczące baterii**

- Używać wyłącznie baterii alkalicznych, a nie baterii akumulatorowych.
- Włożyć baterie prawidłowo, zgodnie z biegunowością (+/-).
- Zawsze należy wymieniać cały zestaw baterii.
- Nigdy nie wolno mieszać zużytych i nowych baterii.
- Zużyte baterie należy natychmiast wymieniać.
- Wyjmować baterie, jeśli urządzenie nie jest używane.
- Nie ładować ponownie baterii ani nie wyrzucać ich do ognia, ponieważ mogą eksplodować.
- Należy zapewnić, że baterie są przechowywane z dala od metalowych obiektów, ponieważ

# Instrukcja obsługi WS8014

---

zetknięcie z nimi może spowodować zwarcie.

- Unikać wystawiania baterii na działanie ekstremalnych temperatur, na wilgoć czy światło słoneczne.
- Baterie należy trzymać w miejscu niedostępnym dla dzieci. Powodują one zagrożenie udławieniem.

Stosować produkt tylko zgodnie z jej przeznaczeniem!

## Zobowiązania według przepisów prawa dotyczących baterii



Stare baterie nie należą do odpadów domowych, ponieważ mogą szkodzić zdrowiu i środowisku. Zużyte baterie można oddać bezpłatnie u swojego sprzedawcy lub punktach zbiórek. Użytkownik końcowy jest zobowiązany prawem do zwrotu odpowiednich baterii sprzedawcom lub w innych punktach zbiórek!

## Zobowiązania według przepisów prawa dotyczących urządzeń elektrycznych



Ten symbol oznacza, że użytkownik musi utylizować urządzenia elektryczne z dala od ogólnych odpadów domowych, kiedy osiągną one koniec okresu eksploatacji. Swoje urządzenie najlepiej jest oddać w lokalnym punkcie zbiórki odpadów lub centrum recyklingu. Dotyczy to wszystkich państw Unii Europejskiej oraz innych państw europejskich, w których obowiązuje system zbierania odpadów segregowanych.