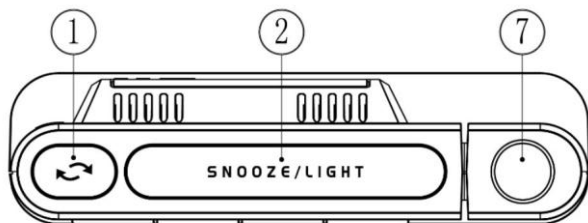
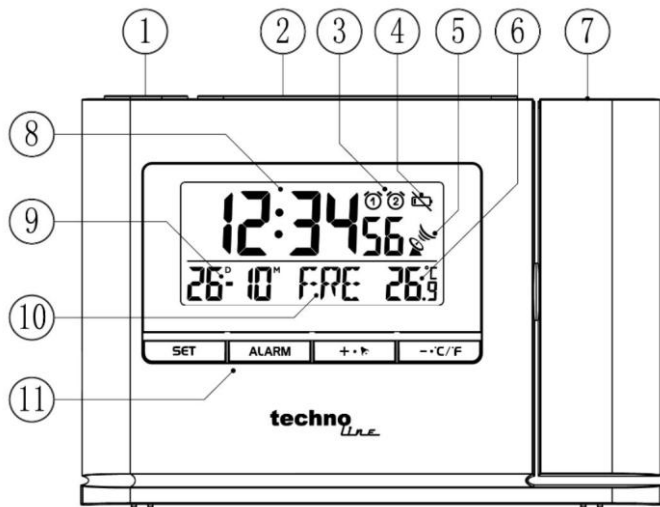
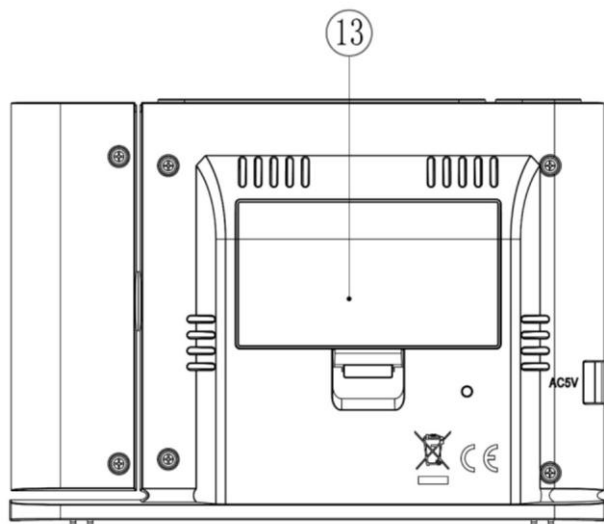
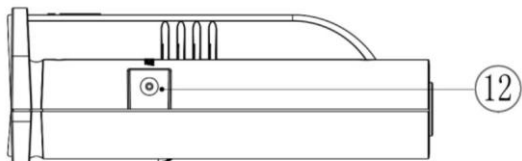


WT 519 - Bedienungsanleitung

Produktübersicht





- 1: Taste zum Drehen der Projektion
- 2: Taste zur Schlummerfunktion und zur Einstellung der Helligkeit der Hintergrundbeleuchtung
- 3: Alarmsymbol
- 4: Symbol der Batterieendanzeige
- 5: Symbol für den Funkempfangsstatus
- 6: Innentemperatur
- 7: Projektionsfenster
- 8: Uhrzeit
- 9: Datum
- 10: Wochentag
- 11: Bedienungstasten
- 12: Netzteil-Eingangsbuchse
- 13: Batteriefachabdeckung

Funktionen:

- DCF77-Funkuhrzeit
- Kalender bis zum Jahr 2099
- Wochentag in 7 Sprachen vom Benutzer wählbar: Englisch, Deutsch, Italienisch, Französisch, Spanisch, Niederländisch und Dänisch
- Zeit im optionalen 12/24-Stunden-Format.
- Zwei tägliche Weckalarne
- 8-Minuten-Schlummerfunktion
- Zeit- und Temperaturprojektion
- Projektionsanzeige mit 180-Grad-Drehfunktion
- Messbereich der Innentemperatur:
-9.9°C (14.2°F) ~ 50°C (122°F)
Temperatur alternativ in °C oder °F
- Stromversorgung:
Batterien: 2 x LR06 AA
Netzteil: AC5V 150mA, **HX018-0500150-A2E**

Inbetriebnahme

Batteriebetrieb

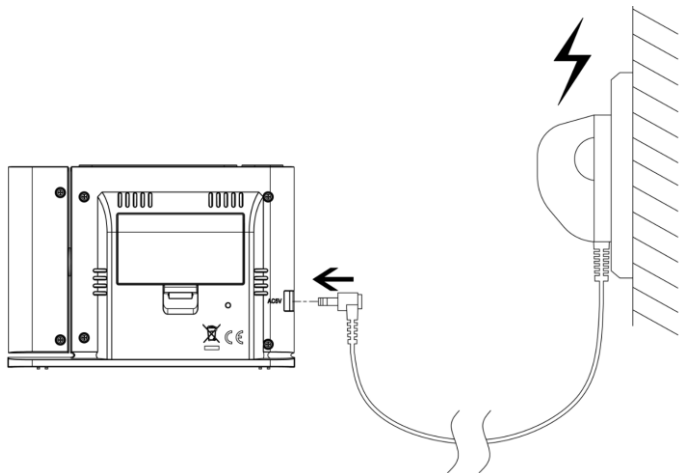
- Öffnen Sie die Abdeckung des Batteriefachs des Geräts.
- Legen Sie 2 x AA-Batterien ein und achten Sie dabei auf die Polarität ("+" und "-" Markierungen)
- Schließen Sie die Abdeckung des Batteriefachs wieder.

Netzstrombetrieb


- Stecken Sie den **AC**-Ausgangsstecker des Netzteils in die Netzbuchse des Produkts und den AC-Eingang des Netzteils in die Steckdose.
- Verwenden Sie nur das mitgelieferte Netzteil: **HX018-0500150-A2E**

Hinweis:

- Die Symbole auf dem LCD-Display leuchten kurz für 3 Sekunden auf, nachdem die Uhr vollständig mit Strom versorgt wurde, und Sie hören einen Signalton und erkennen die Innentemperatur.



Empfang des Funksignals

- Halten Sie die **-•C/F** Taste 2 Sekunden lang gedrückt, um die Funksignalsuche manuell zu aktivieren. Das blinkende  Symbol zeigt an, dass das Funksignal gesucht wird.



Empfang und Signal erkannt



: Erfolgreich empfangen



: Der vorherige Empfang war erfolgreich,
aber der letzte Empfang ist fehlgeschlagen



: Funksignalsuche ist deaktiviert.

- Um 1:00 /2:00 / 3:00 (AM) führt die Uhr automatisch den Synchronisationsvorgang mit dem **DCF77**-Signal durch, um eventuelle Abweichungen auf die genaue Zeit zu korrigieren. Wenn dieser Synchronisationsversuch nicht erfolgreich ist (das Funkmastsymbol verschwindet aus der Anzeige), versucht das System die Synchronisation automatisch zur nächsten vollen Stunde erneut. Dieser Vorgang wird automatisch bis zu 5 Mal wiederholt.
- Drücken Sie während des Funkempfangs die **-•C/F** Taste, um die Suche nach dem Funksignal zu beenden.

Hinweise:

- Ein blinkendes Funkmastsymbol zeigt an, dass der Empfang des **DCF77**-Signals begonnen hat
- Ein kontinuierlich angezeigtes Funkmastsymbol zeigt an, dass das **DCF77**-Signal erfolgreich empfangen wurde

- Wir empfehlen einen Mindestabstand von 2,5 Metern zu allen Störquellen, wie z.B. Fernsehgeräten oder Computermonitoren
- Der Funkempfang ist in Räumen mit Betonwänden (z.B.: in Kellern) und in Büros schwächer. Stellen Sie das System in solchen extremen Fällen in der Nähe des Fensters auf.
- Während des funkgesteuerten Empfangsmodus funktionieren nur die "SNOOZE" und "– • C / F" Tasten, andere Tasten haben keine Funktion. Wenn Sie andere Funktionen ausführen möchten, drücken Sie bitte die "– • C / F" Taste, um den Funkempfangsmodus zu verlassen.
- Beim Empfang von Radiowellen werden die Hintergrundbeleuchtung und die Projektion vorübergehend ausgeschaltet und die Helligkeit wird nach dem Empfang wiederhergestellt.

Manuelle Zeiteinstellung

- Halten Sie die "SET" Taste für 2 Sekunden gedrückt und **ON/OFF** für die Funkuhrzeit blinkt. Drücken Sie die "+" oder "-" Taste, um die Funkuhrzeit an-(ON) oder auszuschalten(OFF).
- Drücken sie die "SET" Taste, um die Einstellung zu bestätigen und zum nächsten Einstellungspunkt in folgender Reihenfolge zu wechseln: Funkuhrzeit ON/OFF → 12/24Stunden → Zeitzone → Stunde → Minute → Datumsformat (D/M oder M/D) → Jahr → Monat → Datum → Wochentagssprache
- Drücken Sie die "SET" um den letzten Punkt zu bestätigen und den Einstellungsmodus zu beenden, danach kehrt das Gerät in den normalen Zeitanzeigemodus zurück.

Hinweise:

- Erfolgt innerhalb von 20 Sekunden keine aktive Eingabe, kehrt das Gerät automatisch vom Einstellungsmodus in den normalen Zeitanzeigemodus zurück.
- Halten Sie beim Einstellen des Wertes die "+" oder die "-" Taste




gedrückt, um den Wert schnell einzustellen.

- When Wenn bei der Auswahl des 12-Stunden-Formats "PM" vor den Stunden angezeigt wird, bedeutet dies, dass die Stunde nachmittags ist.
- Die 7 Sprachen, in denen die Wochenabkürzungen angezeigt werden, sind unten aufgeführt:

Sprache/ Tag	Englisch ENG	Deutsch GER	Französisch FRE	Dänisch DAN
Montag	MON	MON	LUN	MAN
Dienstag	TUE	DIE	MAR	TIR
Mittwoch	WED	MIT	MER	ONS
Donnerstag	THU	DON	JEU	TOR
Freitag	FRI	FRE	VEN	FRE
Samstag	SAT	SAM	SAM	LOR
Sonntag	SUR	SON	DIM	SON

Sprache/ Tag	Spanisch SPA	Italienisch ITA	Niederländisch DUT
Montag	LUN	LUN	MAR
Dienstag	MAR	MAR	DIN
Mittwoch	MIE	MER	WOE
Donnerstag	JUE	GIO	DON
Freitag	VIE	VEN	VRI
Samstag	SAD	SAD	ZAT
Sonntag	DOM	DOM	ZON

Alarmeinstellung

- Drücken Sie einmal die “+ • 🔔” Taste, um die Alarmsymbole  und  separat, zusammen() oder garnicht anzuzeigen. Die angezeigten Alarmsymbole stellen die aktivierten Alarme dar,

welche jeweils separat oder gleichzeitig an- und ausgeschaltet werden können.

- Drücken Sie die **“ALARM”** Taste, um die Zeit von Alarm 1 anzuzeigen. Drücken Sie die **“ALARM”** Taste erneut, um die Zeit von Alarm 2 anzuzeigen. Drücken Sie die **“ALARM”** Taste erneut, um in die normale Zeitanzeige zurückzukehren.
- Halten Sie die **“ALARM”** Taste für 2 Sekunden gedrückt während Sie die Uhrzeit von Alarm 1 anschauen, und die Stunden der Alarmzeit von Alarm 1 blinkt. Drücken Sie die **“+”** oder die **“-”** Taste um die Stunde einzustellen.
- Drücken Sie die **“ALARM”** Taste um die Einstellung zu bestätigen und der Alarmzeit von Alarm 1 blinkt. Drücken Sie die **“+”** oder die **“-”** Taste um die Minute einzustellen.
- Drücken Sie die **“ALARM”** Taste um die Einstellung zu bestätigen und die Einstellung von Alarm 1 beenden.
- Halten Sie die **“ALARM”** Taste für 2 Sekunden gedrückt während Sie die Uhrzeit von Alarm 2 anschauen, und die Stunden der Alarmzeit von Alarm 2 blinkt. Drücken Sie die **“+”** oder die **“-”** Taste um die Stunde einzustellen.
- Drücken Sie die **“ALARM”** Taste um die Einstellung zu bestätigen und der Alarmzeit von Alarm 2 blinkt. Drücken Sie die **“+”** oder die **“-”** Taste um die Minute einzustellen.
- Drücken Sie die **“ALARM”** Taste um die Einstellung zu bestätigen und die Einstellung von Alarm 2 beenden.

Hinweise:

- Erfolgt innerhalb von 20 Sekunden keine aktive Eingabe, kehrt das Gerät automatisch vom Einstellungsmodus in den normalen Zeitanzeigemodus zurück.
- Halten Sie beim Einstellen des Wertes die **“+”** oder die **“-”** Taste gedrückt, um den Wert schnell einzustellen.
- Der Alarm ertönt 2 Minuten lang, wenn Sie ihn nicht durch Drücken

einer beliebigen Taste deaktivieren. In diesem Fall wird der Alarm nach 24 Stunden automatisch wiederholt.

Alarmton beenden

- Wenn der Alarm ertönt, drücken Sie eine beliebige Taste außer der **“SNOOZE”** Taste, um den Alarmton abzustellen.
- Der Alarm ertönt am nächsten Tag zur gleichen Uhrzeit erneut.

Schlummerfunktion

- Wenn der Alarm ertönt, drücken Sie die **“SNOOZE”** Taste, um in den Schlummermodus zu gelangen. Das Alarmsignal ertönt nach 8 Minuten erneut.

Zwischen °C und °F wechseln


- Drücken Sie einmal die **“- °C / °F”** Taste, um die Temperatureinheit in °C oder °F umzuschalten.

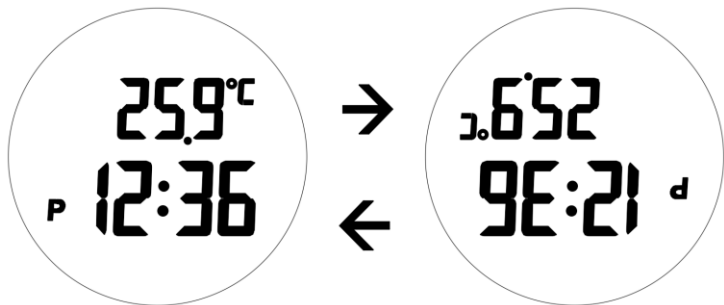
Hintergrundbeleuchtung und Projektionsfunktion

Batteriebetrieb

- Drücken Sie die **“SNOOZE/LIGHT”** Taste, um die Hintergrundbeleuchtung und die Projektion für 8 Sekunden zu aktivieren (die Projektionsfunktion wird eingeschaltet).

Netzstrombetrieb


- Wenn Sie das Netzteil verwenden, leuchten die Hintergrundbeleuchtung und die Projektion immer auf. Drücken Sie die **“SNOOZE/LIGHT”** Taste, um die Helligkeit der Hintergrundbeleuchtung einzustellen oder sie auszuschalten (OFF). Die Reihenfolge ist: hell → mittel → dunkel → AUS → hell → mittel → dunkel.....
- Drücken sie die  Taste, um die Projektionsanzeige um 180 Grad zu drehen.



Hinweise:

- Wenn die Projektion ausgelöst wird, beträgt der Projektionsabstand etwa 2 Meter.

Batterieendanzeige

Erscheint während des Batteriebetriebs die Batterieendanzeige “”, legen Sie 2 x neue AA Batterien unter Beachtung der richtigen Polarität in das Batteriefach ein.

WICHTIG

Hiermit erklärt Technotrade, dass sich das Produkt WT 519 in Übereinstimmung mit den grundlegenden Anforderungen und den übrigen einschlägigen Bestimmungen der Richtlinie 2014/53/EU und ROHS 2011/65/EG befindet. Die Original-EU-Konformitätserklärung finden Sie unter: www.technoline.de/doc/4029665005195



Umwelteinflüsse auf Funkempfang

Die Uhr empfängt kabellos die genaue Uhrzeit. Wie bei allen kabellosen Geräten kann der Funkempfang durch folgende Einflüsse beeinträchtigt sein:

- lange Übertragungswege
- naheliegende Berge und Täler
- nahe Autobahnen, Gleisen, Flughäfen, Hochspannungsleitungen, etc.
- nahe Baustellen
- inmitten hoher Gebäude
- in Betonbauten
- nahe elektrischer Geräte (Computer, Fernseher, etc) und metallischer Gegenstände
- in bewegten Fahrzeugen

Platzieren Sie die Uhr an einem Ort mit optimalem Empfang, z.B. in der Nähe von Fenstern und entfernt zu metallischen oder elektrischen Gegenständen.

Vorsichtsmaßnahmen

- Dieses Gerät ist ausschließlich für den Gebrauch in Innenräumen gedacht.
- Setzen Sie das Gerät nicht extremer Gewalteinwirkung oder Stößen aus.
- Setzen Sie das Gerät nicht hohen Temperaturen, direktem Sonnenlicht, Staub und Feuchtigkeit aus.
- Tauchen Sie das Gerät nicht in Wasser.
- Vermeiden Sie den Kontakt mit ätzenden Materialien.
- Werfen Sie das Gerät nicht ins Feuer. Es könnte explodieren.
- Öffnen Sie nicht das Gehäuse und manipulieren Sie nicht bauliche Bestandteile des Geräts.

Batterie-Sicherheitshinweise

- Verwenden Sie nur Alkali-Batterien, keine wiederaufladbaren Batterien.
- Legen Sie die Batterien unter Beachtung der Polarität (+/-) richtig ein.
- Ersetzen Sie stets einen vollständigen Batteriesatz.
- Mischen Sie niemals alte und neue Batterien.
- Entfernen Sie erschöpfte Batterien sofort.
- Entfernen Sie die Batterien bei Nichtnutzung.
- Laden Sie die Batterien nicht auf und werfen Sie sie nicht ins Feuer. Sie könnten explodieren.
- Bewahren Sie die Batterien nicht in der Nähe von Metallobjekten auf, da ein Kontakt einen Kurzschluss verursachen kann.
- Setzen Sie Batterien keinen hohen Temperaturen, extremer Feuchtigkeit oder direktem Sonnenlicht aus.
- Bewahren Sie Batterien außerhalb der Reichweite von Kindern auf. Verschlucken der Batterien kann zum Erstickten führen.

Verwenden Sie das Produkt ausschließlich für den vorgesehenen Zweck!

Hinweispflicht nach dem Batteriegesetz



Altbatterien gehören nicht in den Hausmüll. Wenn Batterien in die Umwelt gelangen, können diese Umwelt- und Gesundheitsschäden zur Folge haben. Sie können gebrauchte Batterien unentgeltlich bei ihrem Händler und Sammelstellen zurückgeben. Sie sind als Verbraucher zur Rückgabe von Altbatterien gesetzlich verpflichtet!

Hinweispflicht nach dem Elektronikgerätegesetz



Laut Elektro- und Elektronikgerätegesetz (ElektroG) gehört Elektroschrott nicht in den Hausmüll, sondern ist zu recyceln oder umweltfreundlich zu entsorgen. Entsorgen Sie ihr Gerät in einen Recycling Container oder an eine lokale

Abfallsammelstelle.

Externe Stromversorgung

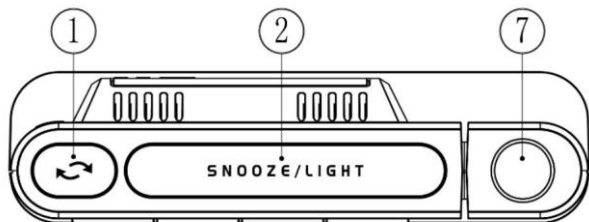
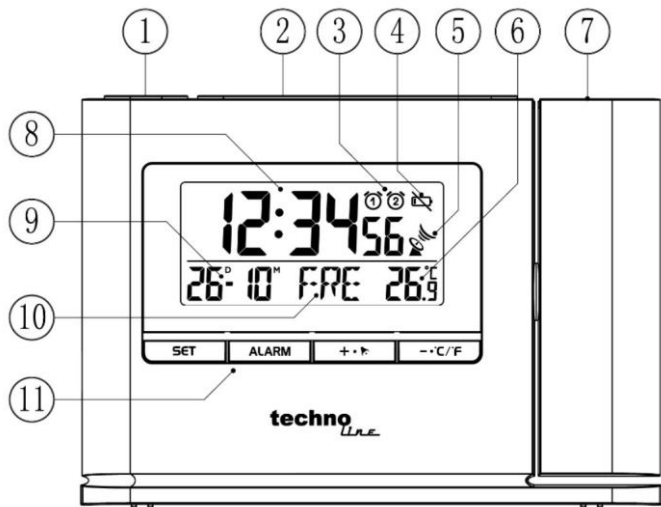
Veröffentlichte Informationen	Präziser Wert	Einheit
Modell-Nr.	HX018-0500150-A2E	
Eingangsspannung	230-240	V
Eingangs-Wechselstromfrequenz	50	Hz
Ausgangsspannung	AC 5	V
Ausgangsstrom	0,15	A
Ausgangsleistung	0,75	W
Durchschnittliche aktive Effizienz	≤ 53.5	%
Wirkungsgrad bei niedriger Last (10 %)		%
Leistungs- aufnahme bei Nulllast	≤ 0.21	W

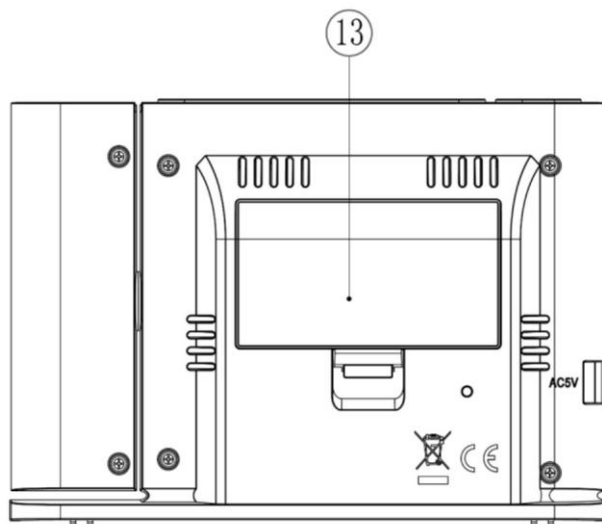
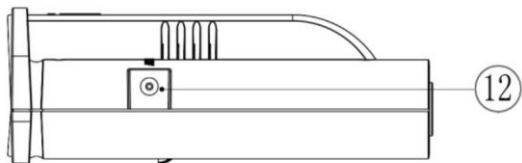
Die relevanten Lastbedingungen sind wie folgt:

Prozentualer Anteil des Ausgangsstroms auf dem Typenschild	
Lastzustand 1	100 % ± 2 %
Lastzustand 2	75 % ± 2 %
Lastzustand 3	50 % ± 2 %
Lastzustand 4	25 % ± 2 %
Lastzustand 5	10 % ± 1 %
Lastzustand 6	0 % (Leerlaufzustand)

WT 519 - Instruction manual

Production Appearance





- 1: Projection rotation button
- 2: Snooze function and backlight brightness adjustment button
- 3: Alarm icon
- 4: Low battery prompt symbol
- 5: Radio wave receiving status symbol
- 6: Indoor temperature
- 7: Projection window
- 8: Time
- 9: Date
- 10: Day of week
- 11: Operation buttons
- 12: Adapter input jack
- 13: Battery compartment cover

Features:

- DCF Radio controlled clock function
- Calendar Up to Year 2099
- Day of week in 7 languages user selectable: English, German, Italian, French, Spanish, Dutch and Danish
- Timing in optional 12/24 hour format.
- Double daily Alarm Function
- 8 minutes snooze function
- Time and temperature projection function
- Projection display 180 degree rotation function
- Indoor temperature measurement ranges:
-9.9°C (14.2°F) ~ 50°C (122°F)
Temperature alternatively in °C or °F
- Power Supply:
Battery: 2 x LR06 AA
Adapter: AC5V 150mA, **HX018-0500150-A2E**

Initial operation

Battery Mode

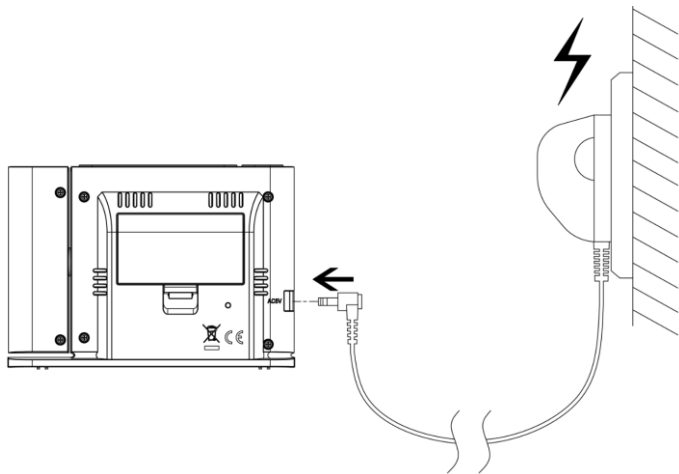
- Open battery compartment cover of the product.
- Insert 2 x AA batteries observing polarity (“+” and “-” marks)
- Close the Battery compartment cover again.

Power adapter Mode

- Inserting the adapter **AC** output plug into the product power jack, plug the AC input of the adapter into the mains socket of electricity.
- Only use the included adapter: **HX018-0500150-A2E**


Note:

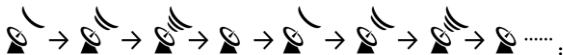
- The icons on the LCD display will briefly light up for 3 seconds after the clock is fully powered, and you will hear a beep tone, and detect indoor temperature.



Reception of the Radio signal

- Press and hold the button **- °C/°F** for 2 seconds to enter the RCC

function manually, the symbol  flashing indicates entering RCC function, the signal line dynamic display indicates that the signal is normal.



Receiving and Signal detected



: Received successfully



: The previous reception was successful,
but the last reception failed



: RCC function is set to OFF

- At 1:00 / 2:00 / 3:00 (AM), the clock automatically carries out the synchronization procedure with the **DCF77** signal to correct any deviations to the exact time. If this synchronization attempt is unsuccessful (the radio mast icon disappears from the display), the system will automatically reattempt synchronization at the next full one hour. This procedure is repeated automatically up to total 5 times.
- During RC reception, to stop searching radio signal, press the button **- °C / °F** once.

Notes:

- A flashing radio mast icon indicates that the **DCF77** signal reception has started
- A continuously displayed radio mast icon indicates that the **DCF77** signal was received successfully
- We recommend a minimum distance of 2.5 meters to all sources of interference, such as televisions or computer monitors

- Radio reception is weaker in rooms with concrete walls (e.g.: in cellars) and in offices. In such extreme circumstances, place the system close to the window.
- During the RC receive mode, only the "SNOOZE" and "°C/°F" button function, other button operation have no function, If you want to carry out other functions of operation, please press "°C/°F" button to exit the RC receiving mode.
- When receiving radio waves, the backlight and projection will be temporarily off, and the brightness will be restored after receiving.

Manual time setting

- Press and hold the "SET" button for 2 seconds, the RCC ON/OFF display starts to flash, and press the "+" or "-" buttons to set the RCC function is ON or OFF.
- Press the "SET" button to confirm the item has been set and go to the next one, the sequence of setting items is as follows:
RCC on/off → 12/24Hr → Time zone → Hour → Minute → Format of Date (D/M or M/D) → Year → Month → Date → Language of week days
- Press "SET" button to confirm the last item to end the setting mode, then it will return to the normal time display mode.

Notes:




- If there is no valid operation within 20 seconds, it will automatically return to normal time display mode from the setting mode.
- When adjusting the value, press and hold the "+" or "-" button to adjust quickly.
- When choosing the 12Hr format, if "PM" is displayed before the hours, it means that the hour is after noon.
- The 7 languages that show week abbreviations are listed below:

Language/	English	German	French	Danish
-----------	---------	--------	--------	--------

Day	ENG	GER	FRE	DAN
Monday	MON	MON	LUN	MAN
Tuesday	TUE	DIE	MAR	TIR
Wednesday	WED	MIT	MER	ONS
Thursday	THU	DON	JEU	TOR
Friday	FRI	FRE	VEN	FRE
Saturday	SAT	SAM	SAM	LOR
Sunday	SUR	SON	DIM	SON

Language/ Day	Spanish SPA	Italian ITA	Dutch DUT
Monday	LUN	LUN	MAR
Tuesday	MAR	MAR	DIN
Wednesday	MIE	MER	WOE
Thursday	JUE	GIO	DON
Friday	VIE	VEN	VRI
Saturday	SAD	SAD	ZAT
Sunday	DOM	DOM	ZON

Alarm setting

- Press the button “+ • 🔔” to display the alarm symbol  and  separately, together () or none of them. The alarm icons indicate the enabled alarms. Each one can be turned on, off, separately or both at the same time.
- Press once button “ALARM” to switching display alarm 1 time, press button “ALARM” again, LCD display alarm 2 time, press button “ALARM” again, return to time display.
- When alarm 1 is displayed , press and hold button “ALARM” for 2 seconds until hour of the alarm 1 time starts to flash, press the “+” or “-”

button to set the required hour.

- Press button **“ALARM”** to confirm your setting, the minute of the alarm 1 time starts to flash, press the **“+”** or **“-”** button to set the required minute.
- Press button **“ALARM”** to confirm your setting and to end the setting of Alarm1.
- When Alarm 2 is displayed , press and hold button **“ALARM”** for 2 seconds until hour of the alarm 2 time starts to flash, press the **“+”** or **“-”** button to set the required hour.
- Press button **“ALARM”** to confirm your setting, the minute of the alarm 2 time starts to flash, press the **“+”** or **“-”** button to set the required minute.
- Press button **“ALARM”** to confirm your setting and to end the setting of alarm 2.

Notes:

- If there is no valid operation within 20 seconds, it will automatically return to normal time display mode from the setting mode.
- When adjusting the value, press and hold the **“+”** or **“-”** button to adjust quickly.
- The alarm will sound for 2 minutes if you do not deactivate it by pressing any button. In this case the alarm will be repeated automatically after 24 hours.

Turn OFF the alarm sound

- When the alarm is ringing, press any button except the **“SNOOZE”** button to stop the alarm sound.
- This time of the next day will ring again.

Snooze function

- When the alarm is ringing, press the **“SNOOZE”** button the alarm sounds to get to snooze mode. The alarm signal sounds again after 8

minutes.

Switching °C or °F


- Press “- °C/°F” button once to switching the temperature unit in °C or °F.

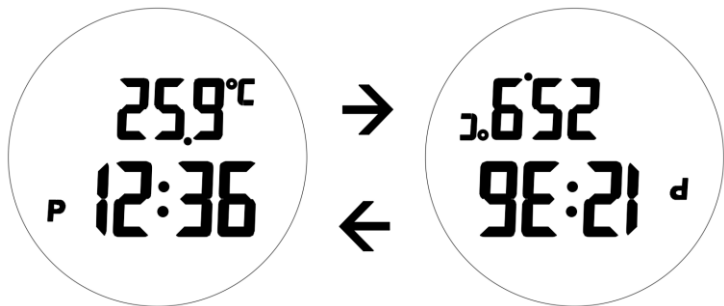
Backlight and Projection function

Battery Mode

- Press “SNOOZE/LIGHT” button once to active backlight and projection for 8 seconds (the projection function is turned ON)

Power adapter Mode


- When using the adapter supply, the backlight and projection will always light up, press the “SNOOZE/LIGHT” button to adjust the backlight brightness or set it to OFF. The order is: light → medium → dark → OFF → light → medium → dark.....
- Press the button  the projection display will rotate 180 degrees.



Note:

- When the projection is triggered, the projection distance is about 2 meters.

Low battery indicator

Under battery operation, when the low battery indicator “” displayed, replace with 2 new AA size batteries. Pay attention to the battery polarity.

IMPORTANT

Hereby, Technotrade declares that this product WT 519 is in compliance with the essential requirements and other relevant provisions of Directive 2014/53/EU and ROHS 2011/65/EC. The original EU declaration of conformity may be found at: www.technoline.de/doc/4029665005195



Environmental reception effects

The clock obtains the accurate time with wireless technology. Same as all wireless devices, the reception is maybe affected by the following circumstances:

- long transmitting distance
- nearby mountains and valleys
- near freeway, railway, airports, high voltage cable etc.
- near construction site
- among tall buildings
- inside concrete buildings
- near electrical appliances (computers, TV's, etc) and metallic structures
- inside moving vehicles

Place the clock at a location with optimal signal, i.e. close to a window and away from metal surfaces or electrical appliances.

Precautions

- This main unit is intended to be used only indoors.
- Do not subject the unit to excessive force or shock.
- Do not expose the unit to extreme temperatures, direct sunlight, dust or humidity.
- Do not immerse in water.
- Avoid contact with any corrosive materials.
- Do not dispose this unit in a fire as it may explode.
- Do not open the inner back case or tamper with any components of this unit.

Batteries safety warnings

- Use only alkaline batteries, not rechargeable batteries.
- Install batteries correctly by matching the polarities (+/-).
- Always replace a complete set of batteries.
- Never mix used and new batteries.
- Remove exhausted batteries immediately.
- Remove batteries when not in use.
- Do not recharge and do not dispose of batteries in fire as the batteries may explode.
- Ensure batteries are stored away from metal objects as contact may cause a short circuit.
- Avoid exposing batteries to extreme temperature or humidity or direct sunlight.
- Keep all batteries out of reach from children. They are a choking hazard.

Use the product only for its intended purpose!

Consideration of duty according to the battery law



Old batteries do not belong to domestic waste because they could cause damages of health and environment. You can return used batteries free of charge to your dealer and collection points. As end-user you are committed by law to bring back needed batteries to distributors and other collecting points!

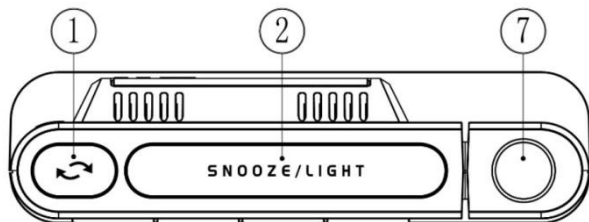
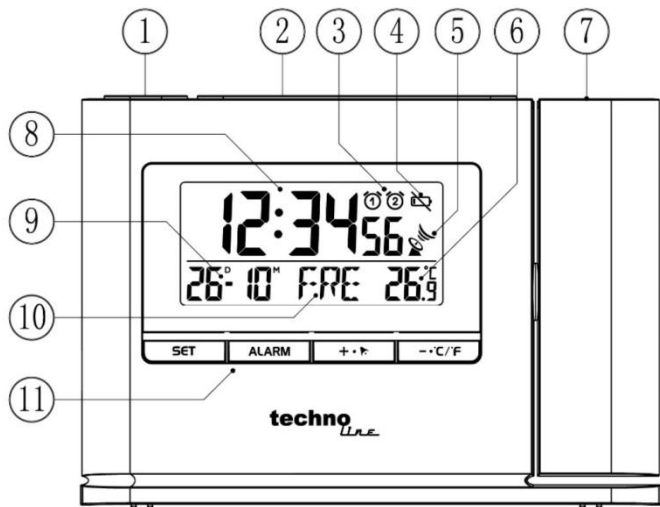
Consideration of duty according to the law of electrical devices

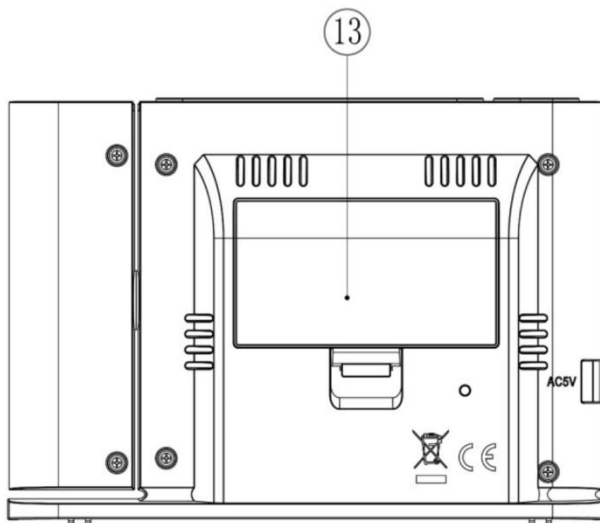
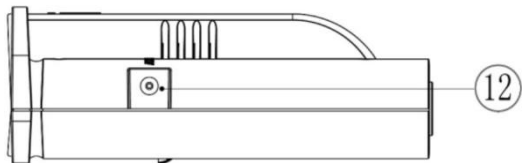


This symbol means that you must dispose of electrical devices separated from the General household waste when it reaches the end of its useful life. Take your unit to your local [REDACTED] waste collection point or recycling centre. This applies to all countries of the European Union, and to other European countries with a separate waste collection system.

WT 519 - Guide d'utilisation

Apparence du produit





- 1: Touche rotation de la projection
- 2: Bouton de rappel d'alarme et de réglage du rétroéclairage
- 3: Icône de réveil
- 4: Symbole de piles faibles
- 5: Symbole de réception d'ondes radio
- 6: Température intérieure
- 7: Fente de projection
- 8: Heure
- 9: Date
- 10: Jour de la semaine
- 11: Touches de commande
- 12: Prise d'entrée de l'adaptateur
- 13: Couvercle du compartiment à piles

Caractéristiques :

- Horloge radio-pilotée par signal DCF
- Calendrier qui s'étend jusqu'en 2099
- Jour de la semaine en 7 langues sélectionnables par l'utilisateur : Anglais, allemand, italien, français, espagnol, néerlandais et danois
- Format de l'heure 12 ou 24 heures.
- Alarme quotidienne double
- Rappel d'alarme de 8 minutes
- Projection de l'heure et de la température
- Rotation de la projection de 180 degrés
- Plage de mesure de température intérieure :
-9,9 °C (14,2 °F) ~ 50 °C (122 °F)
Affichage de la température alternativement en °C et °F
- Alimentation électrique :
Piles : 2 x LR06 AA
Adaptateur : 5 VCA 150 mA, **HX018-0500150-A2E**

Première utilisation

Mode pile

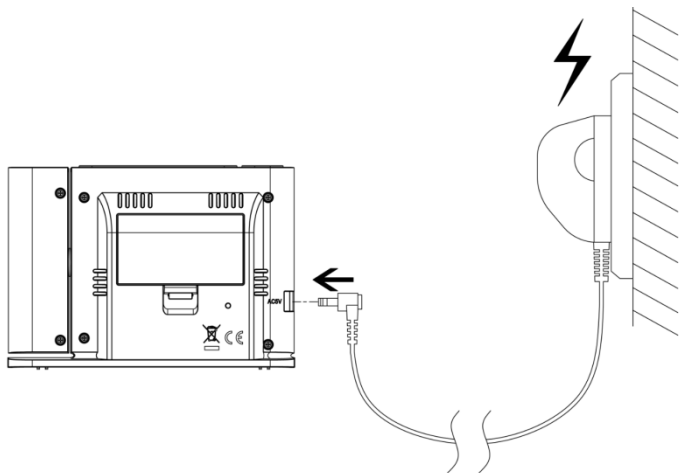
- Ouvrez le compartiment à piles du produit.
- Insérez 2 piles AAA en respectant les polarités (marques « + » et « - »).
- Refermez le compartiment à piles.

Mode alimentation via l'adaptateur


- Insérez la fiche de sortie de l'adaptateur **CA** dans la prise d'alimentation du produit et son entrée dans une prise secteur.
- N'utilisez que l'adaptateur fourni : **HX018-0500150-A2E**

Remarque :

- Les icônes de l'écran LCD s'allument pendant 3 secondes une fois l'horloge alimentée et un bip est émis ; la détection de la température intérieure commence.



Réception du signal radio

- Maintenez le bouton **-•C/F** appuyé pendant 2 secondes pour accéder manuellement à la fonction horloge radio-pilotée (RCC), indiqué par le symbole  clignotant, l'affichage dynamique de la ligne de signal indique que le signal est normal.



Réception et signal détecté



: Réception avec succès



: Réception précédente avec succès, échec de dernière réception



: La fonction RCC est désactivée

- À 1 h/2 h/3 h, l'horloge effectue automatiquement la synchronisation avec le signal **DCF77** pour corriger des écarts éventuels avec l'heure exacte. En cas d'échec de synchronisation (l'icône d'antenne radio disparaît de l'écran), le système essaie automatiquement une nouvelle synchronisation au bout d'une heure. Cette procédure est répétée automatiquement au maximum 5 fois.
- Pendant la réception du signal radio-piloté, appuyez sur le bouton **-•C/F** pour arrêter la recherche du signal radio.

Remarques :

- Une icône d'antenne radio clignotante indique que la réception du signal **DCF77** a commencé
- Une icône d'antenne radio fixe indique que le signal **DCF77** est reçu avec succès
- Veillez à respecter une distance minimale de 2,5 m des sources d'interférence telles que téléviseurs ou écrans d'ordinateur

- La réception du signal radio est plus faible dans des pièces avec murs en béton (ex. sous-sol) et dans les immeubles. Dans de telles circonstances extrêmes, placez le système près d'une fenêtre.
- Pendant la réception RC, seuls les boutons « **SNOOZE** » et « **-•C/F** » fonctionnent, les autres boutons ne fonctionnent pas ; il faut appuyer sur le bouton « **-•C/F** » pour quitter le mode de réception RC afin d'effectuer d'autres opérations.
- Pendant la réception d'ondes radio, le rétroéclairage et la projection sont désactivés et restaurés une fois la réception terminée.

Réglage manuel de l'heure

- Maintenez le bouton « **SET** » appuyé pendant 2 secondes pour faire clignoter RCC **ON/OFF**, utilisez les boutons « + »/« - » pour activer/désactiver la RCC.
- Appuyez sur le bouton « **SET** » pour confirmer que l'élément a été réglé et passer au suivant, la séquence de réglage est la suivante :
RCC Activée/désactivée → 12/24 H → Fuseau horaire → Heures
→ Minutes → Format de la date (J/M ou M/J) → Année → Mois → Jour
→ Langue des jours de la semaine
- Appuyez sur le bouton « **SET** » pour confirmer le dernier élément, terminer le mode réglage et retourner au mode d'affichage normal de l'heure.





Remarques :

- Si au bout de 20 secondes, il n'y a aucune opération valide, l'horloge retourne automatiquement à l'affichage normal de l'heure.
- Lors du réglage d'une valeur, maintenez le bouton « + » appuyé ou « - » pour effectuer un réglage rapide.
- En mode 12 H, les heures après midi sont précédées de « **PM** ».
- Les 7 langues dans lesquelles les abréviations hebdomadaires sont affichées sont les suivantes :

Langue/Jour	Anglais ENG	Allemand GER	Français FRE	Danois DAN
Lundi	MON	MON	LUN	MAN
Mardi	TUE	DIE	MAR	TIR
Mercredi	WED	MIT	MER	ONS
Jeudi	THU	DON	JEU	TOR
Vendredi	FRI	FRE	VEN	FRE
Samedi	SAT	SAM	SAM	LOR
Dimanche	SUR	SON	DIM	SON

Langue/Jour	Espagnol SPA	Italien ITA	Néerlandais DUT
Lundi	LUN	LUN	MAR
Mardi	MAR	MAR	DIN
Mercredi	MIE	MER	WOE
Jeudi	JUE	GIO	DON
Vendredi	VIE	VEN	VRI
Samedi	SAD	SAD	ZAT
Dimanche	DOM	DOM	ZON

Réglage de l'alarme

- Appuyez sur le bouton «  » pour afficher le symbole d'alarme  ou , ensemble () ou aucun. Les icônes d'alarme indiquent des alarmes armées. Chacune des alarmes peut être activée, désactivée, séparément ou les deux en même temps.
- Appuyez une fois sur le bouton « **ALARM** » pour passer à l'heure de l'alarme 1, appuyez à nouveau sur le bouton « **ALARM** » pour passer à l'heure de l'alarme 2, appuyez à nouveau sur le bouton « **ALARM** » pour retourner à l'affichage normal de l'heure.

- Lorsque l'alarme 1 est affichée, maintenez le bouton « **ALARM** » appuyé pendant 2 secondes jusqu'à ce que les heures de l'alarme 1 se mettent à clignoter, utilisez les boutons « + »/« - » pour régler les heures.
- Appuyez sur le bouton « **ALARM** » pour confirmer le réglage, les minutes de l'heure de l'alarme 1 se mettent à clignoter, utilisez les boutons « + »/« - » pour régler les minutes.
- Appuyez sur le bouton « **ALARM** » pour confirmer le réglage et terminer le réglage de l'alarme 1.
- Lorsque l'alarme 2 est affichée, maintenez le bouton « **ALARM** » appuyé pendant 2 secondes jusqu'à ce que les heures de l'alarme 2 se mettent à clignoter, utilisez les boutons « + »/« - » pour régler les heures.
- Appuyez sur le bouton « **ALARM** » pour confirmer le réglage, les minutes de l'heure de l'alarme 2 se mettent à clignoter, utilisez les boutons « + »/« - » pour régler les minutes.
- Appuyez sur le bouton « **ALARM** » pour confirmer et terminer le réglage de l'alarme 2.

Remarques :

- Si au bout de 20 secondes, il n'y a aucune opération valide, l'horloge retourne automatiquement à l'affichage normal de l'heure.
- Lors du réglage d'une valeur, maintenez le bouton « + » appuyé ou « - » pour effectuer un réglage rapide.
- L'alarme retentit pendant 2 minutes si vous ne la désactivez pas en appuyant sur un des boutons. Dans ce cas, l'alarme sera déclenchée automatiquement après 24 heures.

Couper le son de l'alarme

- Lorsque l'alarme sonne, appuyez sur n'importe quel bouton à l'exception du bouton « **SNOOZE** » pour couper le son de l'alarme.
- L'alarme sonne de nouveau à cette heure le lendemain.

Rappel d'alarme

- Pendant que l'alarme sonne, appuyez sur le bouton « **SNOOZE** », pour passer en mode Rappel d'alarme. La sonnerie de l'alarme reprend au bout de 8 minutes.

Choix entre °C et °F


- Appuyez sur le bouton « **- °C / °F** » pour changer l'unité de température en °C ou °F.

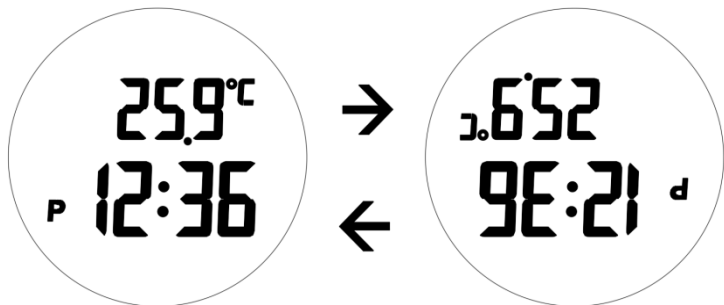
Rétroéclairage et Projection

Mode pile

- Appuyez sur le bouton « **SNOOZE/LIGHT** » pour activer le rétroéclairage et la projection pendant 8 secondes (la fonction de projection est activée)

Mode alimentation via l'adaptateur

- Lorsque vous utilisez l'adaptateur, le rétroéclairage et la projection sont toujours activés, appuyez sur le bouton « **SNOOZE/LIGHT** » pour régler ou désactiver le rétroéclairage. La séquence est : clair → moyen → foncé → désactivé → clair → moyen → foncé.....
- Appuyez sur le bouton  pour faire pivoter l'écran projeté de 180 degrés.



Remarque :

- Lorsque la projection est déclenchée, la distance de projection est d'environ 2 mètres.

Indicateur de piles faibles

Lorsque l'horloge fonctionne depuis les deux piles AA, remplacez-les au

plus vite dès que leur indicateur de bas niveau «  » s'allume sur l'écran.

Veillez à respecter le sens de polarité des piles.

IMPORTANT

Par la présente, Technotrade déclare que ce produit WS 519 est conforme aux exigences essentielles et aux autres dispositions pertinentes de la directive 2014/53/UE et de la directive ROHS 2011/65/CE. La déclaration de conformité de l'UE originelle est disponible à l'adresse :

www.technoline.de/doc/4029665005195



Effets de réception dus à l'environnement

Votre horloge obtient l'heure exacte grâce à la technologie sans fil. Comme pour tout appareil sans fil, la réception peut être affectée dans les cas suivants :

- Distance de transmission longue
- Montagnes et vallées environnantes
- La proximité d'autoroutes, chemins de fer, aéroports, câbles à haute tension, etc.
- La proximité d'un chantier de construction
- Des bâtiments élevés tout autour
- L'intérieur de bâtiments en béton
- La proximité d'appareils électriques (ordinateurs, téléviseurs, etc.) et des structures métalliques
- L'intérieur de véhicules mobiles

Placez votre horloge dans un endroit avec des signaux optimaux, par exemple près d'une fenêtre, loin des surfaces métalliques et des appareils électriques.

Précautions

- Cet appareil n'est destiné qu'à une utilisation intérieure.
- Ne soumettez pas l'appareil à une force ou à un choc excessif.
- N'exposez pas l'appareil à la lumière directe du soleil, à des températures extrêmes, à l'humidité ou à la poussière.
- Ne plongez pas l'appareil dans l'eau.
- Évitez de le mettre en contact avec des matériaux corrosifs.
- Ne jetez pas cet appareil au feu, il risque d'exploser.
- N'ouvrez pas le panneau arrière et n'apportez aucune modification aux composants de cette unité.

Avertissements de sécurité concernant les piles

- Utilisez uniquement des piles alcalines non rechargeables.
- Installez les piles en respectant les polarités (+/-).
- Remplacez toujours toutes les piles en même temps.
- Ne mélangez pas des piles usagées avec des piles neuves.
- Lorsque les piles sont déchargées, retirez-les immédiatement de l'appareil.
- Retirez les piles lorsque vous n'allez pas utiliser l'appareil.
- N'essayez pas de recharger des piles qui ne sont pas rechargeables et ne jetez aucune pile au feu, elle risque d'exploser.
- Rangez vos piles de façon à ce qu'aucun objet métallique ne puisse causer de court-circuit.
- Évitez d'exposer les piles à des températures extrêmes, à l'humidité ou à la lumière directe du soleil.
- Conservez vos piles hors de la portée des enfants. Elles présentent un risque d'étouffement.

N'utilisez cet appareil que pour l'usage auquel il est destiné !

Obligation légale concernant la mise au rebut des piles



Ne jetez pas les piles usagées avec les ordures ménagères, car elles sont nuisibles à la santé et à l'environnement. Vous pouvez ramener les piles usagées sans frais à votre revendeur et aux points de collecte. En tant que consommateur, vous êtes obligé par la loi de ramener les piles usagées aux revendeurs et aux points de collecte !

Respect de l'obligation de la loi sur les appareils électriques



Ce symbole signifie que les appareils électriques ne doivent pas être jetés aux ordures ménagères à la fin de leur vie utile. Ramenez votre appareil à un point de collecte de déchets ou

à un centre de recyclage local. Ceci s'applique à tous les pays de l'Union européenne et aux autres pays européens disposant d'un système de collecte sélectif des déchets.

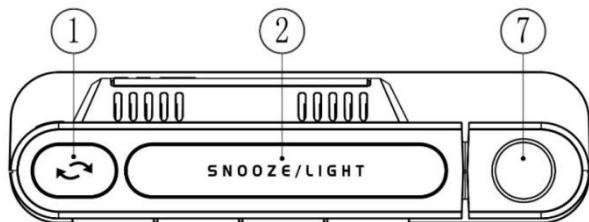
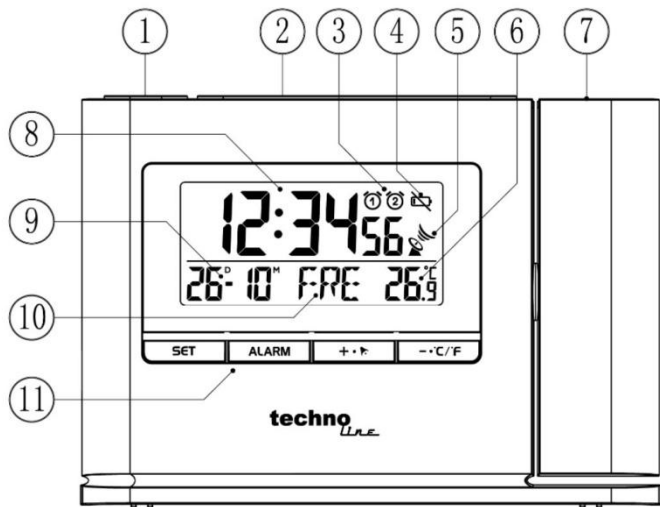


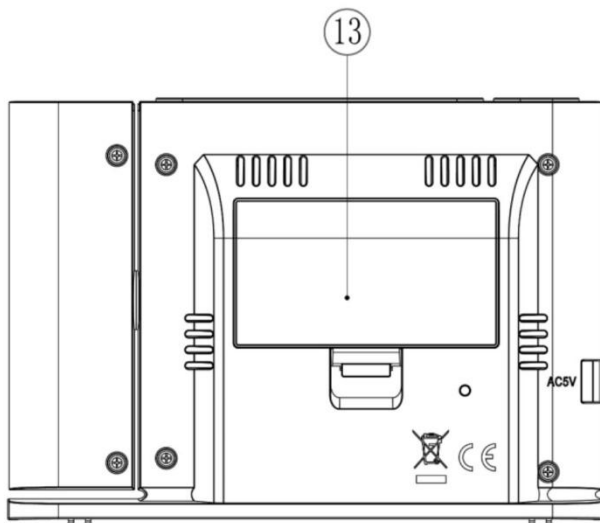
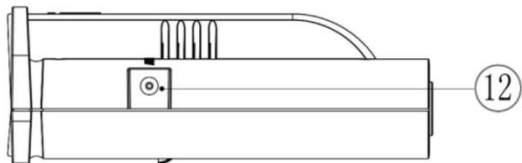
Séparez le carton d'emballage de tout sous carton éventuel en plastique.

Tout bien trier conformément aux réglementations en matière de séparation des déchets.

WT 519 – Manual de instrucciones

Apariencia del producto





- 1: Botón de rotación de la proyección
- 2: Función de repetición y botón de ajuste del brillo de la luz de fondo
- 3: Icono de alarma
- 4: Símbolo de aviso de batería baja
- 5: Símbolo de estado de recepción de ondas de radio
- 6: Temperatura interior
- 7: Ventana de proyección
- 8: Hora
- 9: Date
- 10: Día de la semana
- 11: Botones de funcionamiento
- 12: Toma de entrada del adaptador
- 13: Tapa del compartimento de las pilas

Funciones:

- Función de reloj controlado por radio DCF
- Calendario hasta el año 2099
- Día de la semana en 7 idiomas seleccionable por el usuario: Inglés, alemán, italiano, francés, español, holandés y danés
- Hora en formato opcional de 12/24 horas
- Función de doble alarma diaria
- Función de repetición de alarma de 8 minutos
- Función de visualización de tiempo y temperatura.
- Pantalla con función de rotación de 180 grados
- Rangos de medición de temperatura interior:
-9.9°C (14.2°F) ~ 50°C (122°F)
Temperatura alternativamente en °C o °F
- Alimentación:
Pilas: 2 x LR06 AA
Adaptador eléctrico: CA 5 V 150 mA, **HX018-0500150-A2E**

Puesta en funcionamiento

Modo batería

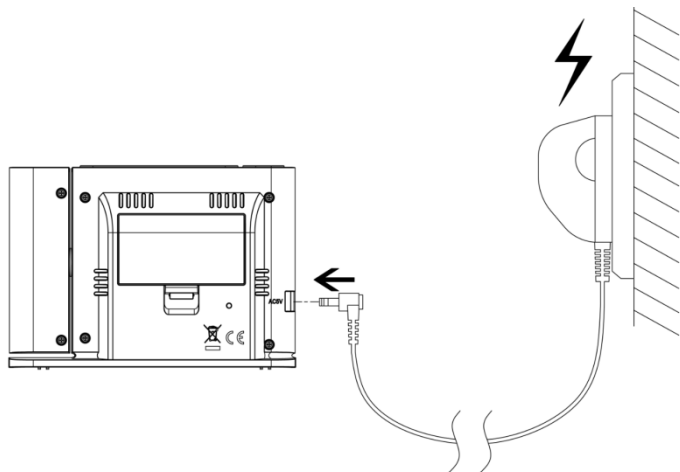
- Abra la tapa del compartimento de las pilas del producto
- Introduzca 2 pilas AA colocando la polaridad correctamente (marcas “+” y “-”).
- Vuelva a colocar en su sitio la tapa del compartimiento.

Modo de adaptador de alimentación


- Inserte un extremo del adaptador de **CA** en la toma de alimentación del producto y enchufe el otro extremo del adaptador de CA en la toma de corriente eléctrica.
- Use únicamente el adaptador que se incluye: **HX018-0500150-A2E**

Nota:

- Los iconos de la pantalla LCD se iluminarán brevemente durante 3 segundos después de que el reloj se haya encendido por completo, escuchará un pitido y detectará la temperatura interior.



Recepción de la señal de radio

- Mantenga pulsado el botón **-•C/F** durante 2 segundos para ingresar a la función RCC manualmente; el símbolo  parpadeará indicando el ingreso en la función RCC y la pantalla dinámica de la línea de señal indicará que la señal es normal.



Recepción y señal detectada



: Recibida correctamente



: La recepción anterior se realizó correctamente, pero la última recepción no se ha llevado a cabo



: La función RCC está desactivada

- A la 1:00/2:00/3:00 (AM), el reloj realiza automáticamente el procedimiento de sincronización con la señal del **DCF77** para corregir cualquier desviación de la hora exacta. Si este intento de sincronización no es satisfactorio (el icono del mástil de radio desaparece de la pantalla), el sistema lo volverá a intentar a la siguiente hora en punto. Este procedimiento se repite automáticamente hasta un total de 5 veces.
- Durante la recepción RC, para detener la búsqueda de la señal de radio, pulse una vez el botón **-•C/F**.

Notas:

- Un icono del mástil de la radio que parpadea indica que la recepción de la señal del **DCF77** se ha iniciado
- Un icono del mástil de la radio que se muestra continuamente indica que la señal del **DCF77** se recibe con éxito.

- Recomendamos una distancia mínima de 2,5 metros a todas las fuentes de interferencia, como televisores o monitores de ordenadores
- La recepción de radio es más débil en habitaciones con paredes de hormigón (por ejemplo, en sótanos) y en oficinas. En tales circunstancias extremas, coloque el sistema cerca de la ventana.
- Durante el modo de recepción RC, solo funcionan los botones «**SNOOZE**» y «**-•C/F**» ; el resto de botones no funciona; si desea otras funciones de funcionamiento, pulse el botón «**-•C/F**» para salir del modo de recepción RC.
- Al recibir ondas de radio, la retroiluminación y la pantalla se apagarán temporalmente y el brillo se restaurará después de la recepción.

Configuración manual de la hora

- Mantenga pulsado el botón «**SET**» y la pantalla **RCC ENCENDIDO/APAGADO** comenzará a parpadear, y pulse los botones «**+**» o «**-**» para ENCENDER o APAGAR la función RCC.
- Pulse el botón «**SET**» para confirmar que la opción esté ajustada y pasar a la siguiente. La secuencia de configuración de opciones es la siguiente:
RCC encendido/apagado → 12/24Hr → Zona horaria → Hora → Minutos → Formato de fecha (D/M o M/D) → Año → Mes → Fecha → Idioma de los días de la semana
- Pulse el botón «**SET**» para confirmar el último elemento para finalizar el modo de configuración; entonces, volverá al modo de visualización de la hora normal.

Notas:

- Si no hay ninguna operación válida en 20 segundos, volverá al modo de visualización de la hora normal desde el modo de configuración.
- Cuando ajuste el valor, mantenga pulsado los botones «**+**» o «**-**» para ajustarlo rápidamente.
- Al elegir el formato de 12 horas, si se visualiza «**PM**» antes de las





horas, significa que la hora es después del mediodía.

- Los 7 idiomas que muestra las abreviaturas de la semana se enumeran debajo:

Idioma/Día	Inglés ENG	Alemán GER	Francés FRE	Danés DAN
Lunes	MON	MON	LUN	MAN
Martes	TUE	DIE	MAR	TIR
Miércoles	WED	MIT	MER	ONS
Jueves	THU	DON	JEU	TOR
Viernes	FRI	FRE	VEN	FRE
Sábado	SAT	SAM	SAM	LOR
Domingo	SUR	SON	DIM	SON

Idioma/Día	Español SPA	Italiano ITA	Holandés DUT
Lunes	LUN	LUN	MAR
Martes	MAR	MAR	DIN
Miércoles	MIE	MER	WOE
Jueves	JUE	GIO	DON
Viernes	VIE	VEN	VRI
Sábado	SAD	SAD	ZAT
Domingo	DOM	DOM	ZON

Configuración de la alarma

- Pulse el botón «» para visualizar el símbolo de alarma  y  por separado, juntos () o ninguno de ellos. Los iconos de alarma indican las alarmas que se han activado. Cada una de ellas se puede encender, apagar, por separado o ambas al mismo tiempo.
- Pulse una vez el botón «**ALARM**» para visualizar la hora de la

alarma 1; pulse de nuevo el botón «**ALARM**» y en la pantalla se visualizará la hora de alarma 2; pulse el botón «**ALARM**» de nuevo para volver a visualizar la hora.

- Cuando se muestre la alarma 1, pulse y el botón «**ALARM**» durante 2 segundos hasta que la hora de la alarma 1 comience a parpadear; pulse el botón «+» o «-» para configurar la hora deseada.
- Pulse el botón «**ALARM**» para confirmar su configuración, los minutos de la alarma 1 comenzará a parpadear; pulse el botón «+» o «-» para establecer los minutos deseados.
- Pulse el botón «**ALARM**» para confirmar la configuración y finalizar el ajuste de la alarma 1.
- Cuando se muestre la alarma 2, pulse y el botón «**ALARM**» durante 2 segundos hasta que la hora de la alarma 2 comience a parpadear; pulse el botón «+» o «-» para configurar la hora deseada.
- Pulse el botón «**ALARM**» para confirmar su configuración, los minutos de la alarma 2 a parpadear; pulse el botón «+» o «-» para establecer los minutos deseados.
- Pulse el botón «**ALARM**» para confirmar la configuración y finalizar el ajuste de la alarma 2.

Notas:

- Si no hay ninguna operación válida en 20 segundos, volverá al modo de visualización de la hora normal desde el modo de configuración.
- Cuando ajuste el valor, mantenga pulsado los botones «+» o «-» para ajustarlo rápidamente.
- La alarma sonará durante 2 minutos si no la desactiva pulsando cualquier botón. En este caso, la alarma se repetirá automáticamente después de 24 horas.

Apagar la alarma

- Cuando suene la alarma, pulse cualquier botón salvo el botón «**SNOOZE**» (repetición de alarma) para detener la alarma.

- La alarma volverá a sonar el día siguiente a la misma hora.

Función repetición

- Cuando suene la alarma, pulse el botón «**SNOOZE**» (repetición de alarma), se detendrá el sonido de la alarma y entrará en el modo de repetición de alarma. La alarma volverá a sonar transcurridos 8 minutos.

Cambiar a °C o °F


- Pulse el botón «**°C/°F**» para cambiar la unidad de presentación de la temperatura a °C o a °F.

Luz de fondo y función de proyección

Modo batería

- Pulse una vez el botón «**SNOOZE/LIGHT**» (repetición de alarma/luz) para activar la luz de fondo y la proyección durante 8 segundos (el interruptor de proyección está en la posición de encendido «ON»)

Modo de adaptador de alimentación

- Cuando utilice el cargador, la luz de fondo y la proyección siempre se iluminarán; pulse el botón «**SNOOZE/LIGHT**» (repetición de alarma/luz) para ajustar el brillo de la luz de fondo establecerlo en la posición de apagado «OFF». La secuencia es la siguiente: brillante → medio → oscuro → APAGADO → brillante → medio → oscuro.....
- Pulse el botón  para que la visualización de la proyección gire 180 grados.



Nota:

- Cuando se active la proyección, la distancia de proyección es de aproximadamente 2 metros.

Indicador de pila baja

Si está funcionando a pilas, cuando el indicador de batería baja “~~⊗~~” aparezca, cambie las pilas con 2 AA nuevas. Preste atención a la polaridad de las pilas.

IMPORTANTE

Technotrade declara por el presente que su producto WT 519 cumple con los requisitos esenciales y demás disposiciones relevantes de la Directiva 2014/53/UE y ROHS 2011/65/EC. Puede encontrar la declaración de conformidad de la UE original en: www.technoline.de/doc/4029665005195



Efectos ambientales en la recepción

El reloj obtiene la hora exacta usando tecnología inalámbrica. Y al igual que en el resto de los dispositivos inalámbricos, la recepción puede verse afectada por las circunstancias siguientes:

- largas distancias de transmisión
- proximidad de montañas y valles
- proximidad de autopistas, vías de tren, aeropuertos, cables de alta tensión, etc.
- proximidad de edificios en construcción
- encontrarse entre edificios altos
- en el interior de edificios de hormigón
- proximidad de aparatos eléctricos (PC, TV, etc.) y estructuras metálicas
- en el interior de vehículos en movimiento

Coloque el reloj en una posición donde obtenga una señal óptima, p.ej. cerca de una ventana y lejos de superficies metálicas o aparatos eléctricos.

Precauciones

- La unidad principal está diseñada solamente para interiores.
- No golpee la unidad ni la someta a una fuerza excesiva.
- No exponga la unidad a temperaturas extremas, luz directa del sol, polvo o humedad.
- No la sumerja en el agua.
- Evite que entre en contacto con materiales corrosivos.
- No se deshaga de la unidad arrojándola al fuego, ya que podría explotar.
- No abra la carcasa posterior interna ni altere ningún componente de la unidad.

Advertencias de seguridad sobre las pilas

- Use solamente pilas alcalinas, no use pilas recargables.

- Instale las pilas correctamente, haciendo coincidir las polaridades (+/-).
- Cambie siempre el juego completo de pilas.
- Nunca mezcle pilas usadas y nuevas.
- Quite las pilas agotadas de inmediato.
- Quite las pilas cuando no se utilicen.
- No las recargue ni las deseche en el fuego, ya que podrían explotar.
- Asegúrese de que las pilas se guardan lejos de objetos metálicos, ya que el contacto con ellos puede causar un cortocircuito.
- Evite exponer las pilas a temperaturas extremas, a la humedad o a la luz solar directa.
- Mantenga todas las pilas lejos del alcance de los niños. Presentan un peligro de asfixia.

¡Use el producto únicamente para la finalidad prevista!

Consideración de obligaciones según las leyes sobre pilas



No se debe eliminar las pilas usadas junto con los residuos domésticos porque podrían ser perjudiciales para la salud y el medio ambiente. Puede devolver las pilas usadas sin cargo alguno a su distribuidor y en los puntos de recogida. ¡Como usuario final, tiene la obligación de devolver las pilas que utilice a su distribuidor y otros puntos de recogida!

Consideración de obligaciones según las leyes sobre dispositivos electrónicos

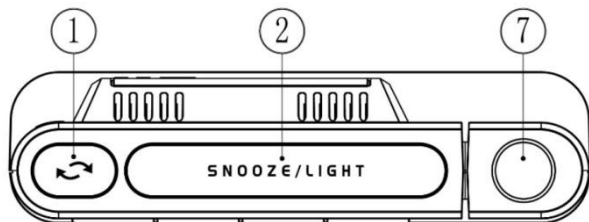
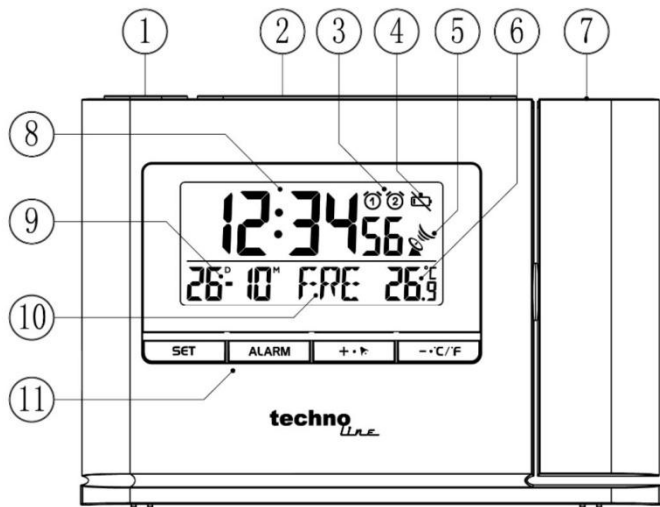


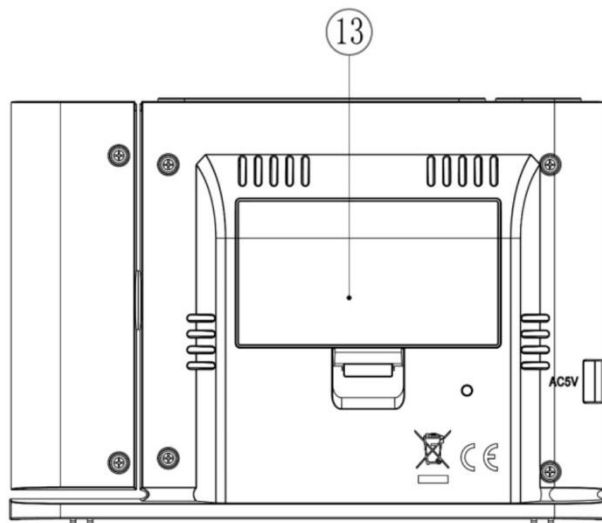
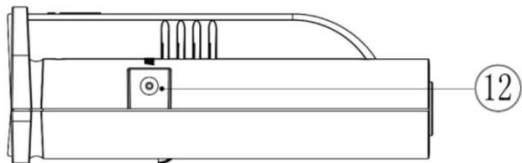
Este símbolo indica que no debe desechar los dispositivos eléctricos junto con la basura general del hogar cuando llegan al final de su vida útil. Lleve su unidad a su punto de recogida selectiva de basura o al centro de reciclaje de su localidad. Esto es de aplicación en todos los países de la Unión Europea y en otros países no europeos con sistema de recogida

selectiva de basuras.

WT 519 - Gebruikshandleiding

Uiterlijk van product





- 1: Rotatietoets voor projectie
- 2: Sluimerfunctie en insteltoets voor helderheid van achtergrondlicht
- 3: Alarmpictogram
- 4: Notificatiesymbool voor lege batterij
- 5: Symbool voor ontvangststatus van radiogolven
- 6: Binnentemperatuur
- 7: Projectievenster
- 8: Tijd
- 9: Datum
- 10: Dag van de week
- 11: Bedieningstoetsen
- 12: Adapteringang
- 13: Klep van het batterijvak

Eigenschappen:

- DCF-radiogestuurde klokfunctie
- Kalender tot het jaar 2099
- Dagen van de week in 7 selecteerbare talen: Engels, Duits, Italiaans, Frans, Spaans, Nederlands en Deens
- Tijdsaanduiding in optioneel 12/24 uurformaat
- Dubbele dagelijkse alarmfunctie
- 8 minuten sluimerfunctie
- Projectiefunctie voor tijd en temperatuur
- 180 graden rotatiefunctie voor projectieweergave
- Meetbereik binnentemperatuur:
- 9,9°C (14,2°F) ~ 50°C (122°F)
Temperatuuraanduiding instelbaar op °C of °F
- Voeding:
Batterij: 2 x LR06 AA
Adapter: AC5V 150 mA, **HX018-0500150-A2E**

Eerste gebruik

Batterijmodus

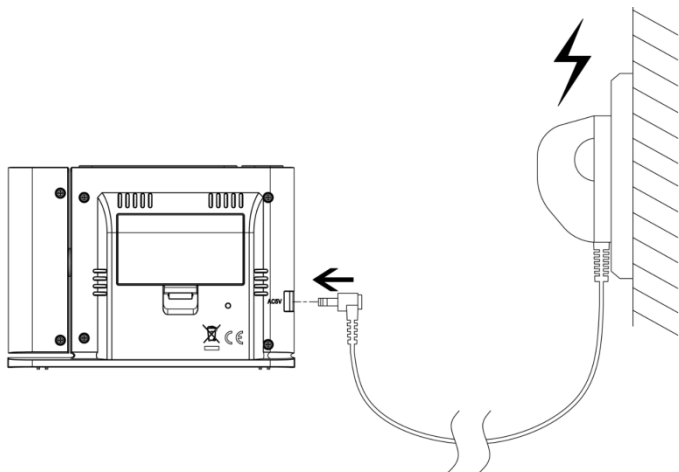
- Open de klep van het batterijvak van het product.
- Installeer 2 x AA-batterijen en let daarbij op de polariteit (“+” en “-” markeringen)
- Sluit de klep van het batterijvak weer.

Stroomadaptermodus


- Steek de **AC**-uitgangsstekker van de adapter in de voedingsingang van het product en sluit de AC-ingang van de adapter vervolgens aan op het stopcontact.
- Gebruik uitsluitend de meegeleverde adapter: **HX018-0500150-A2E**

Opmerking:

- De pictogrammen op de LCD-display zullen 3 seconden na het volledig inschakelen van de klok kort oplichten, terwijl er een pieptoon klinkt en de binnentemperatuur wordt gemeten.



Ontvangst van het radiosignaal

- Houd de toets **-•C/F** 2 seconden ingedrukt om de RCC-functie handmatig te starten. Het symbool  knippert om aan te geven dat de RCC-functie is gestart en de dynamische signaallijnweergave geeft aan dat het signaal normaal is.



Ontvangt en signaal gedetecteerd



: Ontvangst geslaagd



: De vorige ontvangst was geslaagd, maar de laatste ontvangst mislukte



: RCC-functie is ingesteld op UIT

- De klok voert om 1:00u//2:00u/3:00u automatisch de synchronisatieprocedure uit met het **DCF77**-signaal om eventuele afwijkingen van de exacte tijd te corrigeren. Als deze synchronisatiepoging mislukt (het zendmastpictogram verdwijnt uit de display), dan zal het systeem om het volgende volle uur automatisch nog een synchronisatiepoging uitvoeren. Deze procedure wordt automatisch tot op 5 keer herhaald.
- Druk eenmaal op de toets **-•C/F** om het zoeken naar het radiosignaal tijdens de RC-ontvangst te stoppen.

Opmerkingen:

- Een knipperend zendmastpictogram geeft aan dat de **DCF77**-signaalontvangst is gestart.
- Een constant weergegeven zendmastpictogram geeft aan dat het **DCF77**-signaal succesvol was ontvangen.

- Wij raden een minimale afstand van 2,5 meter aan tot enigerlei interferentiebronnen zoals televisies of computermonitors.
- De radio-ontvangst is zwakker in kamers met betonnen muren (bijv.: in kelders) en op kantoor. Plaats het systeem in dergelijke omstandigheden dicht in de buurt van een raam.
- Tijdens de RC-ontvangstmodus, zullen alleen de toets "**SNOOZE**" en de "**— • C / F**"-toets functioneren. Andere toetsen hebben geen functie. Als u andere functies wilt gebruiken, druk dan op de "**— • C / F**"-toets om de RC-ontvangstmodus te sluiten.
- Bij de ontvangst van radiogolven zijn de achtergrondverlichting en projectie tijdelijk uitgeschakeld en wordt de helderheid na de ontvangst hersteld.

Handmatig instellen van de tijd

- Houd de toets "**SET**" 2 seconden ingedrukt, de RCC **ON/OFF**-weergave begint te knipperen, en druk op de toets "**+**" of "**-**" om de RCC-functie op AAN of UIT in te stellen.
- Druk op de toets "**SET**" om te bevestigen dat de functie is ingesteld en naar de volgende instelling te gaan. De instellingen worden in de volgende volgorde ingesteld:
RCC aan/uit → 12/24 uur → Tijdzone → Uur → Minuut → Datumformaat (D/M of M/D) → Jaar → Maand → Datum → Taal van weekdays.
- Druk op de toets "**SET**" om de laatste instelling te bevestigen en de instellingsmodus te beëindigen. De klok keert vervolgens terug naar de normale tijdweergavemodus.

Opmerkingen:

- Als er binnen 20 seconden geen geldige actie wordt uitgevoerd, keert de klok vanuit de instellingsmodus automatisch terug naar de normale tijdweergavemodus.
- Houd de toets "**+**" of "**-**" ingedrukt om de instellingswaarden sneller te





doorlopen.

- Wanneer u het 12-uurs formaat kiest, zal vóór de uren “PM” worden weergegeven om aan te geven dat de uren in de middag zijn.
- De 7 talen waarin de afkortingen van de weekdays zichtbaar kunnen worden gemaakt worden hieronder opgesomd:

Taal/dag	Engels ENG	Duits GER	Frans FRE	Deens DAN
Maandag	MON	MON	LUN	MAN
Dinsdag	TUE	DIE	MAR	TIR
Woensdag	WED	MIT	MER	ONS
Donderdag	THU	DON	JEU	TOR
Vrijdag	FRI	FRE	VEN	FRE
Zaterdag	SAT	SAM	SAM	LOR
Zondag	SUR	SON	DIM	SON

Taal/dag	Spaans SPA	Italiaans ITA	Nederlands DUT
Maandag	LUN	LUN	MAR
Dinsdag	MAR	MAR	DIN
Woensdag	MIE	MER	WOE
Donderdag	JUE	GIO	DON
Vrijdag	VIE	VEN	VRI
Zaterdag	SAD	SAD	ZAT
Zondag	DOM	DOM	ZON

Alarminstelling

- Druk op de toets “+ • 📍” om het alarmsymbool  en  afzonderlijk, samen () of geen van hen weer te geven. De alarmpictogrammen geven ingeschakelde alarmen aan. De alarmen kunnen afzonderlijk of beide tegelijkertijd in en uit worden geschakeld.

- Druk eenmaal op de toets “**ALARM**” om op alarmtijd 1 te schakelen, druk nogmaals op de toets “**ALARM**” om alarmtijd 2 op de LCD-display weer te geven en druk nog een keer op de toets “**ALARM**” om terug te keren naar de tijdweergave.
- Wanneer alarm 1 wordt weergegeven, houdt u de toets “**ALARM**” 2 seconden ingedrukt totdat de uren van alarmtijd 1 beginnen te knipperen en drukt u op de toets “+” of “-” om de gewenste uren in te stellen.
- Druk op de toets “**ALARM**” om uw instelling te bevestigen en de minuten van alarmtijd 1 beginnen te knipperen. Druk nu op de toets “+” of “-” om de gewenste minuten in te stellen.
- Druk op de toets “**ALARM**” om uw instelling te bevestigen en de instelling van alarm 1 te beëindigen.
- Wanneer alarm 2 wordt weergegeven, houdt u de toets “**ALARM**” 2 seconden ingedrukt totdat de uren van alarmtijd 2 beginnen te knipperen en drukt u op de toets “+” of “-” om de gewenste uren in te stellen.
- Druk op de toets “**ALARM**” om uw instelling te bevestigen en de minuten van alarmtijd 2 beginnen te knipperen. Druk nu op de toets “+” of “-” om de gewenste minuten in te stellen.
- Druk op de toets “**ALARM**” om uw instelling te bevestigen en de instelling van alarm 2 te beëindigen.

Opmerkingen:

- Als er binnen 20 seconden geen geldige actie wordt uitgevoerd, keert de klok vanuit de instellingsmodus automatisch terug naar de normale tijdweergavemodus.
- Houd de toets “+” of “-” ingedrukt om de instellingswaarden sneller te doorlopen.
- Het alarm zal gedurende 2 minuten afgaan als u het niet uitschakelt door op een willekeurige toets te drukken. Het alarm zal in dit geval na 24 uur automatisch worden herhaald.

Het alarmgeluid UIT schakelen

- Wanneer het alarm klinkt, kunt u op een willekeurige toets drukken, behalve de toets “**SNOOZE**”, om het alarmgeluid te stoppen.
- Het alarm zal de volgende dag om dezelfde tijd weer klinken.

Sluimerfunctie

- Wanneer het alarm klinkt, kunt u op de toets “**SNOOZE**” drukken om het alarmgeluid tijdelijk te stoppen en de sluimermodus te starten. Het alarmsignaal zal na 8 minuten weer klinken.

Wisselen tussen °C en °F


- Druk eenmaal op de toets “**•°C/°F**” om de temperatuuraanduiding te wisselen tussen °C en °F.

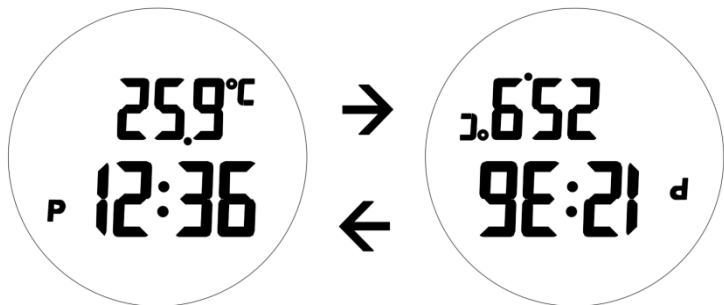
Functies achtergrondverlichting en projectie

Batterijmodus

- Druk eenmaal op de toets “**SNOOZE/LIGHT**” om het achtergrondverlichting en de projectie 8 seconden lang te activeren (de projectiefunctie moet AAN staan).

Stroomadaptermodus

- Wanneer u de adaptervoeding gebruikt, blijven het achtergrondverlichting en de projectie altijd opgelicht. Druk op de toets “**SNOOZE/LIGHT**” om de helderheid van het achtergrondlicht aan te passen of op UIT in te stellen. De volgorde is: licht → gemiddeld → donker → UIT → licht → gemiddeld → donker.....
- Druk op de toets  om de projectieweergave 180 graden te draaien.



Opmerking:

- Wanneer de projectie wordt weergegeven is de projectie-afstand ongeveer 2 meter.

Indicator lege batterij

Wanneer bij het werken op batterijen de indicator voor bijna lege batterijen

“~~⊗~~” wordt weergegeven, vervang dan de batterijen door 2 nieuwe exemplaren van AA-formaat. Let op de polariteit van de batterijen.

BELANGRIJK

Technotrade verklaart hierbij dat dit product WT 519 voldoet aan de essentiële vereisten en andere relevante bepalingen van Richtlijn 2014/53/EU en ROHS 2011/65/EC. De originele EU-conformiteitsverklaring is te vinden op: www.technoline.de/doc/4029665005195



Omgevingseffecten op de ontvangst

De klok ontvangt de exacte tijd d.m.v. draadloze technologie. Zoals met alle draadloze apparatuur, kan de ontvangst in de volgende gevallen worden aangetast:

- Grote afstand tot de zender
- Nabij bergen en valleien
- Nabij snelwegen, treinsporen, vliegvelden, hoogspanningskabels, enz.
- Nabij bouwterreinen
- Tussen hoge gebouwen
- Binnenin betonnen gebouwen
- Nabij elektrische apparatuur (computers, tv's, enz.) en metalen structuren
- Binnenin bewegende voertuigen

Plaats de klok op een plek met optimale signaalontvangst, d.w.z. dicht in de buurt van een raam en uit de buurt van metalen oppervlaktes of elektrische apparatuur.

Vorzorgsmaatregelen

- Het hoofdapparaat is uitsluitend bestemd voor gebruik binnenshuis.
- Stel het apparaat niet bloot aan overmatige krachten of schokken.
- Stel het apparaat niet bloot aan extreme temperaturen, direct zonlicht, stof of vochtigheid.
- Dompel het apparaat niet onder in water.
- Laat het niet in contact komen met bijtende materialen.
- Stel het apparaat niet bloot aan open vuur, omdat het kan exploderen.
- Open de behuizing niet, en wijzig geen enkel onderdeel van dit apparaat.

Veiligheidswaarschuwingen batterijen

- Gebruik uitsluitend alkaline batterijen, geen herlaadbare batterijen.
- Neem bij het plaatsen van de batterijen de juiste polariteit in acht (+/-).

- Vervang altijd alle batterijen tegelijk.
- Gebruik nooit nieuwe en gebruikte batterijen door elkaar.
- Verwijder lege batterijen onmiddellijk.
- Verwijder de batterijen als het toestel niet wordt gebruikt.
- Herlaad de batterijen niet en gooi ze niet in vuur: de batterijen zouden kunnen ontploffen.
- Zorg ervoor dat de batterijen uit de buurt van metalen voorwerpen worden bewaard, omdat hierdoor kortsluiting kan ontstaan.
- Stel batterijen niet bloot aan extreme temperaturen, vochtigheid of direct zonlicht.
- Houd alle batterijen buiten bereik van kinderen. Er bestaat gevaar van verstikking.

Gebruik dit product uitsluitend voor het doel waarvoor het is bedoeld!

Neem wettelijke heffingen in verband met de afvoer van batterijen in aanmerking



Oude batterijen behoren niet to het huishoudelijk afval, omdat deze schade aan de gezondheid en het milieu kunnen veroorzaken. U kunt gebruikte batterijen kosteloos inleveren bij uw dealer of inzamelpunten. U bent als eindgebruiker wettelijk verplicht verbruikte batterijen in te leveren bij distributeurs of andere inzamelpunten.

Houd rekening met heffingen in het kader van wetgeving m.b.t. het afvoeren van elektrische apparatuur.

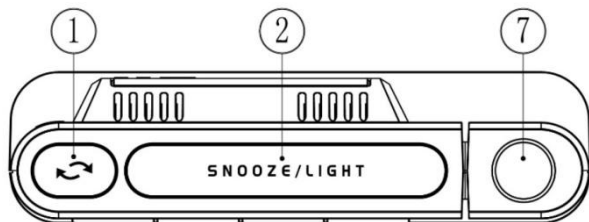
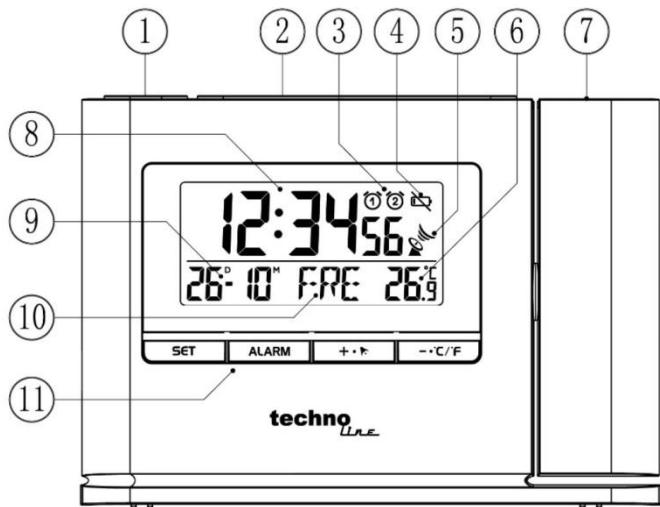


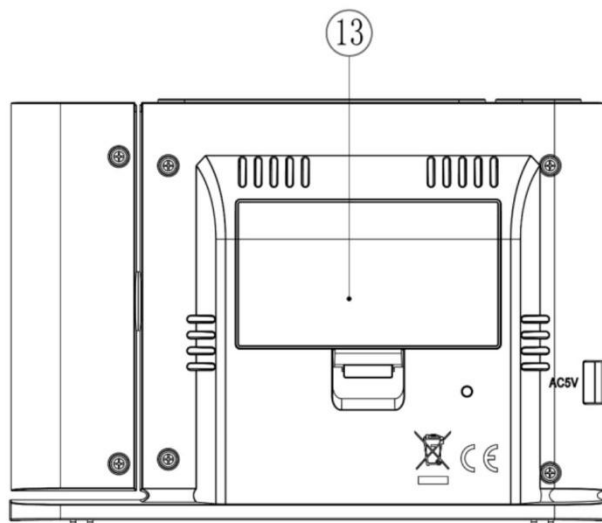
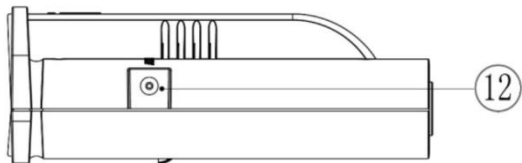
Dit symbool betekent dat u elektrische apparaten aan het einde van hun nuttige levensduur gescheiden van het gewone huisvuil moet weggooien. Lever uw apparaat in bij een plaatselijk inzamelpunt voor afvalverwerking of bij een recyclingcentrum. Dit geldt voor alle landen in de Europese Unie, en

voor andere Europese landen met inzamelsystemen voor gescheiden afval.

WT 519 - Manuale di istruzioni

Aspetto del prodotto





- 1: Pulsante di rotazione della proiezione
- 2: Pulsante di regolazione della retroilluminazione e della funzione Snooze
- 3: Icona sveglia
- 4: Icona batteria scarica
- 5: Icona di ricezione delle onde radio
- 6: Temperatura interna
- 7: Finestra di proiezione
- 8: Ora
- 9: Data
- 10: Giorno della settimana
- 11: Pulsanti operativi
- 12: Jack d'ingresso alimentatore
- 13: Coperchio vano batteria

Funzioni:

- Funzione orologio radiocontrollato DCF
- Calendario fino all'anno 2099
- Giorno della settimana visualizzabile in 7 lingue: Inglese, Tedesco, Italiano, Francese, Spagnolo, Olandese e Danese
- Opzione di visualizzazione dell'ora nel formato 12 o 24 ore.
- Funzione di doppia sveglia giornaliera
- Funzione Snooze per otto minuti
- Funzione di proiezione dell'ora e della temperatura
- Funzione di rotazione a 180 gradi della schermata di proiezione
- Intervalli di misurazione temperatura interna:
-9,9 °C (14,2 °F) - 50 °C (122 °F)
Visualizzazione della temperatura in °C o °F
- Alimentazione:
Batterie: 2 x LR06 AA
Alimentatore: 5 V CA 150 mA, **HX018-0500150-A2E**

Primo utilizzo

Modalità batteria

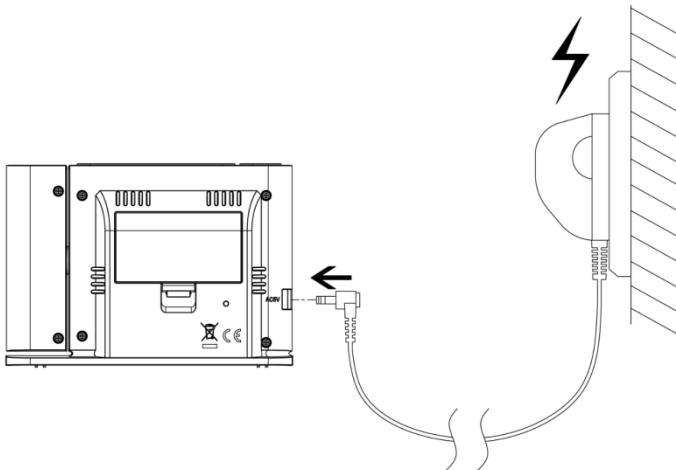
- Aprire il coperchio del vano batteria del prodotto.
- Inserire 2 batterie di tipo AA rispettando le polarità (i segni “+” e “-”).
- Chiudere nuovamente il coperchio del vano batteria.

Modalità alimentatore


- Collegare lo spinotto di uscita **CA** dell'alimentatore al jack d'ingresso dell'apparecchio, quindi collegare lo spinotto d'ingresso CA dell'alimentatore a una presa di corrente.
- Utilizzare solo l'alimentatore fornito in dotazione. **HX018-0500150-A2E**

Nota:

- Dopo aver collegato l'orologio alla fonte di alimentazione, le icone sul display LCD si illumineranno per tre secondi e l'apparecchio emetterà un segnale acustico, quindi comincerà a rilevare la temperatura interna.



Ricezione del segnale radio

- Tenere premuto il pulsante **-•C/F** per 2 secondi per accedere manualmente alla funzione RCC; dopo aver effettuato l'accesso, l'icona  comincerà a lampeggiare e le tacche del segnale indicheranno in modo dinamico che la ricezione è normale.



Ricezione e rilevamento del segnale



: Ricezione regolare



: In precedenza la ricezione è andata a buon fine, ma questa volta non è riuscita



: La funzione RCC è disattivata

- Alle ore 1:00 / 2:00 / 3:00 (AM), l'orologio avvia automaticamente la procedura di sincronizzazione con il segnale **DCF77** per correggere eventuali deviazioni dall'ora esatta. Se questo tentativo di sincronizzazione non ha successo (l'icona dell'antenna radio scompare dal display), il sistema tenterà automaticamente un'altra sincronizzazione dopo un'ora. Questa procedura viene ripetuta automaticamente fino a 5 volte.
- Se durante la ricezione RC si desidera interrompere la ricerca del segnale, premere il pulsante **-•C/F**.

Note:

- L'icona dell'antenna radio lampeggiante indica che la ricezione del segnale **DCF77** è stata avviata
- L'icona dell'antenna radio fissa indica che il segnale **DCF77** è stato ricevuto correttamente

- Si raccomanda di mantenere una distanza minima di 2,5 metri da tutte le fonti di interferenza, come ad esempio televisori o monitor di computer.
- La ricezione radio è più debole in ambienti con pareti in cemento (ad es.: cantine) e in uffici. In tali circostanze estreme, porre il sistema vicino alla finestra.
- Nella modalità di ricezione RC , è possibile utilizzare solo la funzione "SNOOZE" e il pulsante "— • C / F" ; gli altri pulsanti operativi sono disattivati. Se si desidera utilizzare altre funzioni , premere il pulsante "— • C / F" per uscire dalla modalità di ricezione RC.
- Durante la ricezione del segnale radio, la retroilluminazione e la proiezione vengono momentaneamente disattivate. La luminosità viene ripristinata al termine della ricezione.

Impostazione manuale dell'ora

- Tenere premuto il pulsante "SET" per due secondi e quando RCC ON/OFF comincia a lampeggiare sul display, premere il pulsante "+" o "-" per attivare o disattivare la funzione RCC.
- Premere il pulsante "SET" per confermare la selezione e passare alla voce successiva. La sequenza delle voci da impostare è:
RCC attivo/disattivo → 12/24 ore → Fuso orario → Ore → Minuti → Formato della data (G/M o M/G) → Anno → Mese → Data → Lingua dei giorni della settimana
- Premere il pulsante "SET" per confermare l'ultima impostazione e uscire dalla modalità di configurazione. L'orologio tornerà alla modalità di visualizzazione dell'ora.

Note:

- Se non si effettua alcuna operazione valida entro 20 secondi, l'orologio tornerà automaticamente dalla modalità di configurazione alla modalità di visualizzazione dell'ora.

- Durante la regolazione, tenere premuti i pulsanti "+" o "-" per aumentare o diminuire rapidamente il valore.
- Se si seleziona il formato dell'ora a 12 ore, "PM" prima dell'ora indica le ore dopo mezzogiorno.
- L'abbreviazione dei giorni della settimana può essere visualizzata in una delle seguenti 7 lingue:

Lingua/Giorno	Inglese ENG	Tedesco GER	Francese FRE	Danese DAN
Lunedì	MON	MON	LUN	MAN
Martedì	TUE	DIE	MAR	TIR
Mercoledì	WED	MIT	MER	ONS
Giovedì	THU	DON	JEU	TOR
Venerdì	FRI	FRE	VEN	FRE
Sabato	SAT	SAM	SAM	LOR
Domenica	SUR	SON	DIM	SON

Lingua/Giorno	Spagnolo SPA	Italiano ITA	Olandese DUT
Lunedì	LUN	LUN	MAR
Martedì	MAR	MAR	DIN
Mercoledì	MIE	MER	WOE
Giovedì	JUE	GIO	DON
Venerdì	VIE	VEN	VRI
Sabato	SAD	SAD	ZAT
Domenica	DOM	DOM	ZON

Impostazione della sveglia

- Premendo il pulsante "+ • 🔔", le due icone della sveglia ① e ② appaiono separatamente, contemporaneamente (①②) o non sono visibili. Le icone appaiono quando le sveglie sono attivate. Ogni sveglia

può essere attivata e disattivata separatamente o contemporaneamente.

- Premere una volta il pulsante "**ALARM**" per visualizzare l'ora della sveglia 1, premere di nuovo il pulsante "**ALARM**" e sul display LCD apparirà l'ora della sveglia 2, premere ancora una volta il pulsante "**ALARM**" per tornare alla visualizzazione dell'ora.
- Quando viene visualizzata la sveglia 1, tenere premuto il pulsante "**ALARM**" per due secondi, fino a quando l'ora della sveglia 1 comincia a lampeggiare, quindi premere i pulsanti "+" o "-" per impostare l'ora desiderata.
- Premere il pulsante "**ALARM**" per confermare la selezione, dopodiché i minuti della sveglia 1 cominceranno a lampeggiare. Premere i pulsanti "+" o "-" per impostare i minuti.
- Premere il pulsante "**ALARM**" per confermare la selezione e terminare la configurazione della sveglia 1.
- Quando viene visualizzata la sveglia 2, tenere premuto il pulsante "**ALARM**" per due secondi, fino a quando l'ora della sveglia 2 comincia a lampeggiare, quindi premere i pulsanti "+" o "-" per impostare l'ora desiderata.
- Premere il pulsante "**ALARM**" per confermare la selezione, dopodiché i minuti della sveglia 2 cominceranno a lampeggiare. Premere i pulsanti "+" o "-" per impostare i minuti.
- Premere il pulsante "**ALARM**" per confermare la selezione e terminare la configurazione della sveglia 2.

Note:

- Se non si effettua alcuna operazione valida entro 20 secondi, l'orologio tornerà automaticamente dalla modalità di configurazione alla modalità di visualizzazione dell'ora.
- Durante la regolazione, tenere premuti i pulsanti "+" o "-" per aumentare o diminuire rapidamente il valore.
- La sveglia suonerà per 2 minuti se non viene disattivata premendo

qualsiasi pulsante. In questo caso, la sveglia verrà ripetuta automaticamente dopo 24 ore.

Disattivazione della suoneria della sveglia

- Mentre la sveglia suona, premere un qualsiasi pulsante eccetto il pulsante "**SNOOZE**" per arrestare la suoneria della sveglia.
- La sveglia suonerà il giorno successivo alla stessa ora.

Funzione Snooze

- Mentre la sveglia suona, premere il pulsante "**SNOOZE**" per accedere alla modalità Snooze della sveglia. La sveglia suona di nuovo dopo 8 minuti.

Selezione della modalità di visualizzazione della temperatura in °C o °F


- Premere una volta il pulsante "**- °C/°F**" per visualizzare la temperatura in °C o °F.

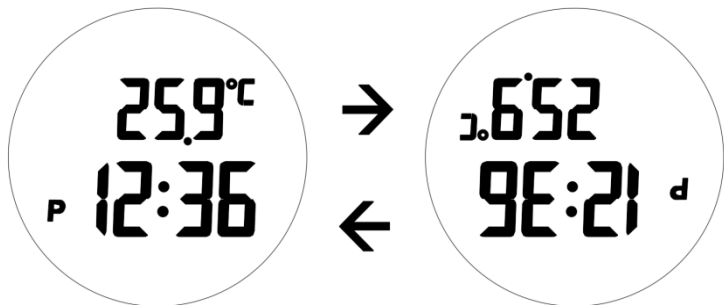
Funzione retroilluminazione e proiezione

Modalità batteria

- Premere una volta il pulsante "**SNOOZE/LIGHT**" per attivare la retroilluminazione e la proiezione per 8 secondi (la funzione di proiezione è attiva)

Modalità alimentatore

- Quando si usa l'alimentatore, la retroilluminazione e la proiezione sono sempre attivi. Premere il pulsante "**SNOOZE/LIGHT**" per regolare la luminosità della retroilluminazione o per disattivarla. La sequenza è: bassa → media → scura → SPENTA → bassa → media → scura...
- Premere il pulsante  per ruotare di 180 gradi l'immagine proiettata.



Nota:

- Quando la proiezione è attivata, la distanza di proiezione è di circa 2 metri.

Indicatore di batteria in esaurimento

Durante il funzionamento a batteria, quando viene visualizzato l'indicatore di

batteria bassa “~~☒~~”, sostituire con 2 batterie AA nuove. Prestare attenzione alle polarità della batteria.

IMPORTANTE

Con la presente, Technotrade dichiara che il prodotto WT 519 è conforme ai requisiti essenziali e alle altre disposizioni applicabili della Direttiva 2014/53/UE e della Direttiva ROHS 2011/65/CE. La dichiarazione di conformità UE originale è disponibile sul sito:

www.technoline.de/doc/4029665005195



Effetti ricezione ambientale

L'orologio offre un orario accurato grazie alla tecnologia wireless. Come per tutti i dispositivi wireless, la ricezione può essere influenzata dalle seguenti circostanze:

- Lunga distanza di trasmissione
- Prossimità di montagne e valli
- Prossimità di autostrade, stazioni, aeroporti, cavi di alta tensione, ecc.
- Prossimità di cantieri
- Collocazione tra edifici alti
- Collocazione all'interno di edifici in cemento
- Prossimità di apparecchiature elettriche (computer, TV e altro) e strutture metalliche
- Collocazione all'interno di veicoli in movimento

Posizionare l'orologio in una posizione per un segnale ottimale, ad esempio vicino a una finestra e lontano da superfici metalliche o elettrodomestici.

Precauzioni

- L'unità principale è destinata solo all'uso in ambienti interni.
- Non esporre l'unità a una forza eccessiva o urti.
- Non esporre l'unità a temperature estreme, luce diretta del sole, polvere o umidità.
- Non immergere in acqua.
- Evitare il contatto con qualsiasi materiale corrosivo.
- Non gettare l'unità nel fuoco in quanto potrebbe esplodere.
- Non aprire l'alloggiamento posteriore interno e non alterare i componenti di questa unità.

Avvisi di sicurezza delle batterie

- Utilizzare solo batterie alcaline, non batterie ricaricabili.
- Installare le batterie correttamente, rispettando le polarità (+/-).
- Sostituire sempre un set completo di batterie.
- Non utilizzare mai batterie usate e nuove contemporaneamente.
- Rimuovere immediatamente le batterie scariche.
- Rimuovere le batterie inutilizzate.
- Non ricaricare e non smaltire le batterie nel fuoco, in quanto possono esplodere.
- Assicurarsi che le batterie siano conservate lontano da oggetti metallici, in quanto il contatto può causare un corto circuito.
- Evitare di esporre le batterie a temperatura o a umidità estreme o a luce solare diretta.
- Tenere tutte le batterie fuori dalla portata dei bambini, perché potrebbero causare il rischio di soffocamento.

Utilizzare il prodotto solo per lo scopo previsto.

Obblighi in base alla normativa sulle batterie



Non smaltire le batterie vecchie con i rifiuti domestici, in quanto possono causare danni alla salute e all'ambiente.

L'utente può consegnare gratuitamente le batterie usate presso il proprio rivenditore e i punti di raccolta. L'utente finale è obbligato per legge a consegnare le batterie esauste ai distributori e agli altri punti di raccolta!

Considerazione degli obblighi ai sensi della normativa sui dispositivi elettrici

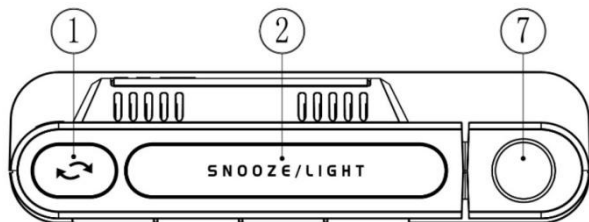
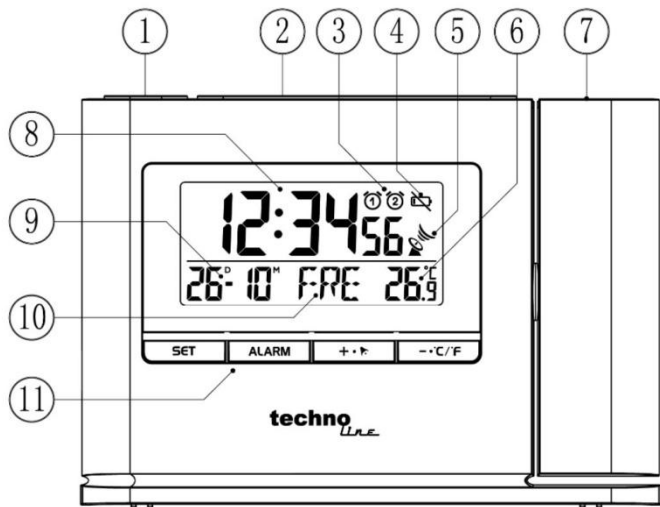


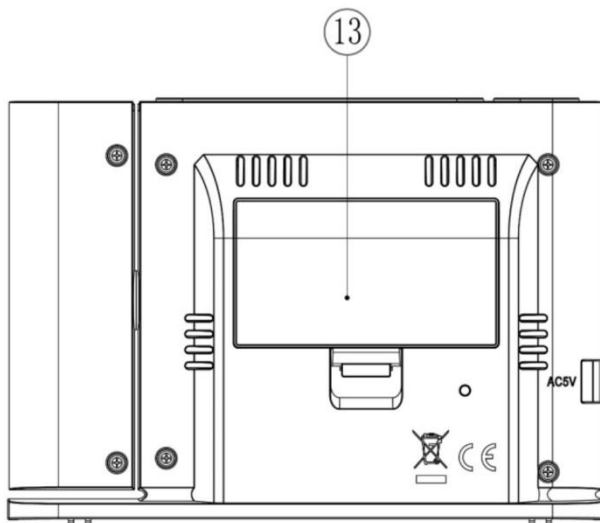
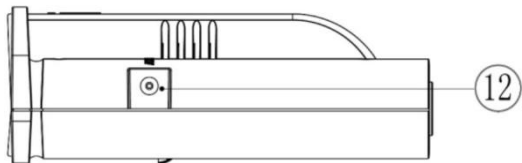
Questo simbolo indica che i dispositivi elettrici, alla fine del loro ciclo di vita, devono essere smaltiti separatamente dai rifiuti domestici generali. Portare l'unità al proprio punto di

**raccolta dei rifiuti locale o a un centro per la raccolta differenziata.
Questa disposizione si applica a tutti i paesi dell'Unione Europea e agli
altri paesi europei in cui viene praticata la raccolta differenziata.**

WT 519 – návod k použití

Popis výrobku





- 1: Tlačítko rotace projekce
- 2: Tlačítko funkce opakovaného buzení a nastavení jasu podsvícení
- 3: Ikona upozornění
- 4: Symbol upozornění na vybitou baterii
- 5: Symbol stavu příjmu rádiových vln
- 6: Vnitřní teplota
- 7: Okno projekce
- 8: Čas
- 9: Datum
- 10: Den v týdnu
- 11: Ovládací tlačítka
- 12: Konektor vstupu adaptéru
- 13: Kryt bateriového prostoru

Funkce:

- Funkce řízení času rádiovým signálem DCF
- Kalendář do roku 2099
- Dny v týdnu v 7 jazycích dle volby uživatele: angličtina, němčina, italština, francouzština, španělština, holandština a dánština
- Čas ve volitelném formátu 12/24 hodin.
- Funkce dvou denních budíků
- Funkce opakovaného buzení po 8 minutách
- Funkce projekce času a teploty
- Funkce otočení projekčního displeje o 180 stupňů
- Rozsah měření vnitřní teploty:
-9,9 °C (14,2 °F) ~ 50 °C (122 °F)
Zobrazení teploty ve °C nebo °F
- Napájení:
Baterie: 2x LR06 AA
Adaptér: 5 V stř. 150 mA, **HX018-0500150-A2E**

První použití

Režim napájení pomocí baterií

- Otevřete kryt prostoru pro baterie výrobku.
- Vložte 2 ks AA baterií správnou polaritou (značky „+“ a „-“).
- Kryt prostoru pro baterie opět zavřete.

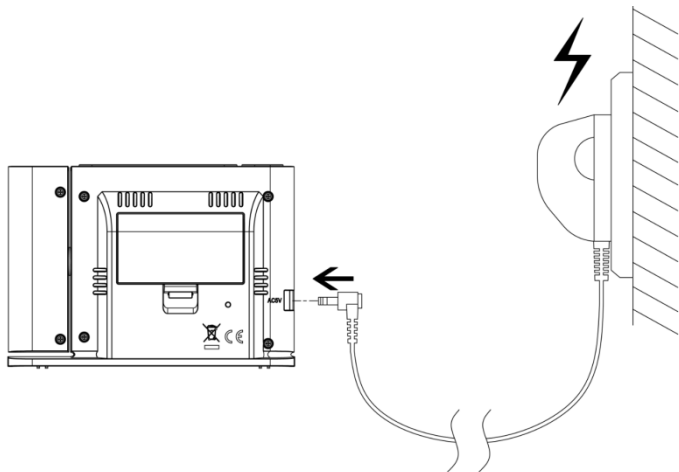
Režim napájecího adaptéru

- Zapojte výstup **AC** do konektoru napájení výrobku, zapojte vstup AC adaptéru do elektrické zásuvky.
- Používejte pouze adaptér, který je součástí balení:

HX018-0500150-A2E


Poznámka:

- Po úplném zapnutí hodin se ikony na displeji LCD na 3 sekundy krátce rozsvítí, ozve se zvukový signál a je zjištěna vnitřní teplota.



Příjem radiového signálu

- Stisknutím tlačítka **- °C / °F** a jeho podržením na 2 sekundy ručně

přejdete do funkce RCC. Symbol  bliká, což signalizuje přechod do funkce RCC. Dynamické zobrazení čáry signálu ukazuje, že je signál normální.



Probíhá příjem, je detekován signál



: Úspěšně přijato



: Předchozí příjem byl úspěšný, ale poslední příjem se nezdařil



: Funkce RCC je nastavena na hodnotu OFF

- V 1:00, 2:00 nebo 3:00 hod. se hodiny automaticky synchronizují se signálem **DCF77** a opraví všechny odchylky od přesného času. Je-li tento pokus o synchronizaci neúspěšný (ikona rádiového příjmu z displeje zmizí), systém se o další synchronizaci znovu automaticky pokusí v příští celou jednu hodinu. Tento proces se opakuje automaticky až pětkrát.
- Chcete-li během příjmu signálu rádiového řízení ukončit vyhledávání rádiového signálu, stiskněte jednou tlačítko **-•C/F**.

Poznámky:

- Blikající ikona rádiového stožáru ukazuje, že začal příjem **DCF77** signálu.
- Souvisle zobrazovaná ikona rádiového stožáru ukazuje, že byl signál **DCF77** úspěšně přijat
- Doporučujeme minimální vzdálenost 2,5 metrů od všech zdrojů elektromagnetického rušení, jako jsou například televizory nebo počítačové monitory
- Příjem rádiového signálu je slabší v místnostech s betonovými zdmi (např. ve sklepech) a v kancelářích. V takovýchto extrémních

podmínkách umístěte systém blízko k oknu.

- Během režimu příjmu RC fungují pouze tlačítka „**SNOOZE**“ a „**- °C / °F**“ a ostatní tlačítka nefungují. Pokud chcete provést jiné provozní funkce, stisknutím tlačítka „**- °C / °F**“ ukončíte režim příjmu RC.
- Při příjmu rádiových vln se podsvícení a projekce dočasně vypnou a po přijetí se jas obnoví.

Ruční nastavení času

- Stiskněte tlačítko „**SET**“ a podržte ho na 2 sekundy, displej RCC **ON/OFF** začne blikat. Pomocí tlačítek „+“ a „-“ nastavte funkci RCC na hodnotu ON nebo OFF.
- Stisknutím tlačítka „**SET**“ potvrďte nastavení položky a přejděte na další volbu. Pořadí nastavovaných položek je následující:
RCC zapnuto/vypnuto → 12/24 h → Časové pásmo → Hodiny → Minuty → Formát data (D/M nebo M/D) → Rok → Měsíc → Datum → Jazyk dnů v týdnu
- Stiskněte tlačítko „**SET**“ pro potvrzení poslední položky pro ukončení režimu nastavení, pak se vrátíte do normálního režimu.

Poznámky:

- Pokud během 20 sekund nedojde k žádné akci, zařízení přejde z režimu nastavení automaticky do režimu normálního zobrazení času.
- Chcete-li hodnoty při nastavování nastavovat rychle, stiskněte a podržte tlačítko „+“ nebo „-“.
- Pokud je při výběru 12hodinového formátu před hodinami zobrazeno „**PM**“, znamená to, že jde o hodiny odpoledne.
- 7 jazyků pro zobrazení zkratky dnů v týdnu je uvedeno níže:

Jazyk/den	Angličtina ENG	Němčina GER	Francouzština FRE	Dánština DAN
Pondělí	MON	MON	LUN	MAN

Úterý	TUE	DIE	MAR	TIR
Středa	WED	MIT	MER	ONS
Čtvrtek	THU	DON	JEU	TOR
Pátek	FRI	FRE	VEN	FRE
Sobota	SAT	SAM	SAM	LOR
Neděle	SUR	SON	DIM	SON

Jazyk/den	Španělština SPA	Italština ITA	Nizozemština DUT
Pondělí	LUN	LUN	MAR
Úterý	MAR	MAR	DIN
Středa	MIE	MER	WOE
Čtvrtek	JUE	GIO	DON
Pátek	VIE	VEN	VRI
Sobota	SAD	SAD	ZAT
Neděle	DOM	DOM	ZON

Nastavení budíku

- Stisknutím tlačítka „+ • 🔔“ zobrazíte symbol budíku ① a ②, a to buď samostatně, společně (①②) nebo vůbec. Ikony budíku signalizují zapnuté budíky. Každý z nich lze zapnout nebo vypnout, a to samostatně nebo oba současně.
- Jedním stisknutím tlačítka „ALARM“ přepnete na zobrazení času budíku 1, po dalším stisknutí tlačítka „ALARM“ displej LCD zobrazí čas budíku 2, dalším stisknutím tlačítka „ALARM“ se vrátíte na zobrazení času.
- Když je zobrazen budík 1, stiskněte tlačítko „ALARM“ a podržte ho na 2 sekundy, dokud číslice hodin budíku 1 nezačnou blikat. Poté pomocí tlačítek „+“ a „-“ nastavte požadovanou hodinu.

- Stisknutím tlačítka „**ALARM**“ své nastavení potvrďte, číslice minut budíku 1 začne blikat. Poté pomocí tlačítek „+“ a „-“ nastavte požadovanou minutu.
- Stisknutím tlačítka „**ALARM**“ potvrďte nastavení a ukončíte nastavování budíku 1.
- Když je zobrazen budík 2, stiskněte tlačítko „**ALARM**“ a podržte ho na 2 sekundy, dokud číslice hodin budíku 2 nezačnou blikat. Poté pomocí tlačítek „+“ a „-“ nastavte požadovanou hodinu.
- Stisknutím tlačítka „**ALARM**“ své nastavení potvrďte, číslice minut budíku 2 začne blikat. Poté pomocí tlačítek „+“ a „-“ nastavte požadovanou minutu.
- Stisknutím tlačítka „**ALARM**“ potvrďte nastavení a ukončíte nastavování budíku 2.

Poznámky:

- Pokud během 20 sekund nedojde k žádné akci, zařízení přejde z režimu nastavení automaticky do režimu normálního zobrazení času.
- Chcete-li hodnoty při nastavování nastavovat rychle, stiskněte a podržte tlačítko „+“ nebo „-“.
- Budík bude vyzvánět po dobu 2 minut, dokud ho nevypnete stisknutím jakéhokoliv tlačítka. V tomto případě se upozornění po 24 hodinách automaticky opakuje.

VYPNUTÍ zvuku budíku

- Když budík zvoní, stisknutím libovolného tlačítka kromě tlačítka „**SNOOZE**“ zvuk budíku zastavíte.
- Budík zazvoní následující den ve stejný čas.

Funkce opakovaného buzení

- Stisknete-li během zvonění budíku tlačítko „**SNOOZE**“, zvuk budíku přejde do režimu opakovaného buzení. Signál budíku se opět spustí za 8 minut.

Přepnutí mezi jednotkami °C a °F


- Jedním stisknutím tlačítka „**°C/°F**“ přepnete mezi jednotkami teploty °C nebo °F.

Podsvícení a funkce projekce

Režim napájení pomocí baterií

- Jedním stisknutím tlačítka „**SNOOZE/LIGHT**“ aktivujete podsvícení a projekci na dobu 8 sekund (funkce projekce je ZAPNUTA).

Režim napájecího adaptéru

- Při používání zdroje adaptéru budou podsvícení a projekce vždy zapnuté. Pomocí tlačítka „**SNOOZE/LIGHT**“ jas podsvícení upravíte nebo VYPNETE. Pořadí je: světlý → střední → tmavý → VYPNUTO → světlý → střední → tmavý.....
- Stisknutím tlačítka  se projekční displej otočí o 180 stupňů.




Poznámka:

- Je-li aktivována projekce, projekční vzdálenost je přibližně 2 metry.

Indikátor vybitých baterií

Jsou-li hodiny napájeny bateriemi a na displeji se objeví indikátor slabých

baterií “” vyměňte je za nové 2 ks baterií typu AA. Věnujte pozornost polaritě baterií.

DŮLEŽITÉ

Společnost Technotrade tímto prohlašuje, že je tento výrobek WT 519 v souladu se základními požadavky a dalšími ustanoveními směrnice 2014/53/EU a ROHS 2011/65/ES. Originál prohlášení o shodě EU lze nalézt na webu: www.technoline.de/doc/4029665005195



Vlivy prostředí na příjem signálu

Budík získává přesný čas pomocí bezdrátové technologie. Stejně jako u jiných bezdrátových zařízení může být příjem negativně ovlivněn následujícími podmínkami:

- Dlouhá přenosová vzdálenost
- Blízkost hor a údolí
- Blízkost dálnic, železnic, letišť, vedení vysokého napětí apod.
- Blízkost staveniště
- Umístění mezi vysokými stavbami
- Umístění uvnitř betonových staveb
- Blízkost elektrických zařízení (počítačů, televizorů apod.) a kovových předmětů
- Umístění uvnitř jedoucích vozidel

Budík umístěte na místo s optimálním signálem, tj. blízko oknu a v

dostatečné vzdálenosti od kovových povrchů a elektrických spotřebičů.

Bezpečnostní opatření

- Tato hlavní jednotka je určena pro použití ve vnitřních prostorech.
- Nevystavujte jednotku působení nadměrné síly ani otřesům.
- Nevystavujte jednotku extrémním teplotám, přímému slunečnímu svitu, prachu či vlhkosti.
- Neponořujte do vody.
- Vyhněte se kontaktu s jakýmkoliv korozivním materiálem.
- Nevhazujte jednotku do ohně, hrozí nebezpečí exploze.
- Neotevírejte vnitřní kryt a nemanipulujte s žádnými součástkami této jednotky.

Bezpečnostní opatření u baterií

- Používejte pouze alkalické baterie, nikdy ne dobíjecí baterie.
- Vložte baterie se správnou polaritou (+/-).
- Vždy vyměňte kompletní sadu baterií.
- Nikdy nemíchejte dohromady použité a nové baterie.
- Slabé baterie okamžitě vyjměte.
- Jestliže zařízení nepoužíváte, vyjměte z něj baterie.
- Baterie nenabíjejte a nevhazujte je do ohně – mohou explodovat.
- Baterie skladujte mimo dosah kovových předmětů, kontakt s nimi může způsobit zkrat.
- Nevystavujte baterie extrémním teplotám, vlhkosti či přímému slunečnímu svitu.
- Veškeré baterie skladujte mimo dosah dětí. Hrozí riziko udušení.

Výrobek používejte pouze k zamýšlenému účelu!

Likvidace baterií podle předpisů



Staré baterie nepatří do domovního odpadu, protože by

mohly ohrožovat zdraví a poškodit životní prostředí. Použité baterie můžete zdarma vrátit prodejci a do sběrných míst. Jako koncoví uživatelé jste vázáni zákonem použité baterie vrátit distributorům a do jiných sběrných míst!

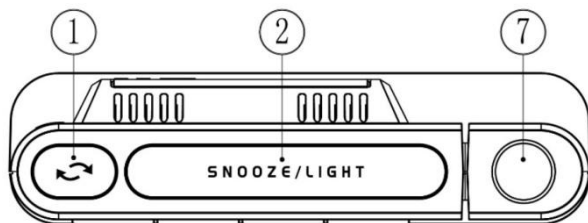
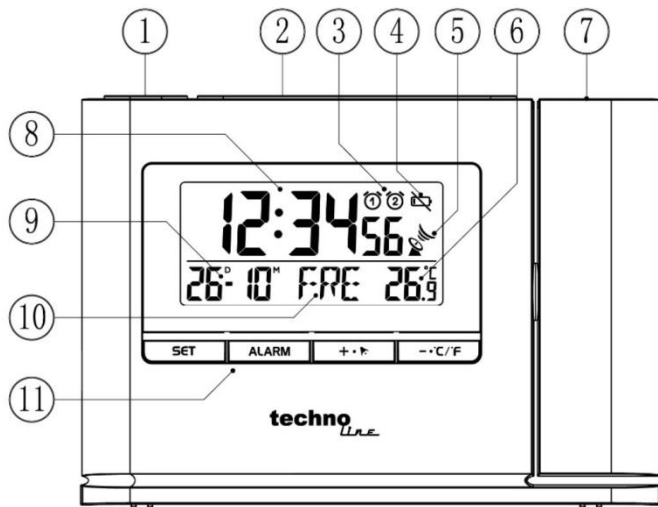
Povinnosti dle zákona o elektrických zařízeních

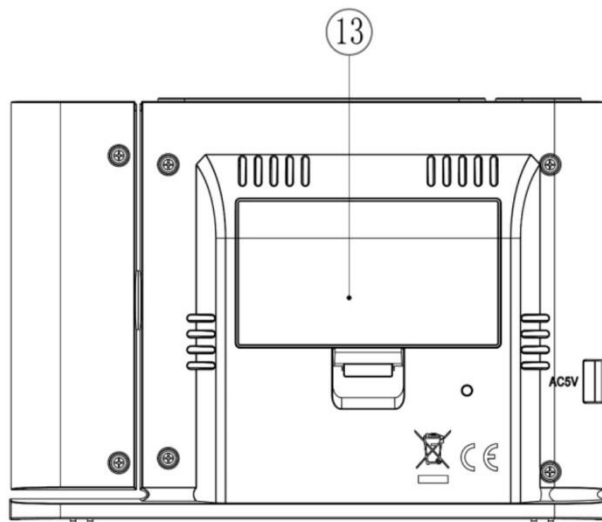
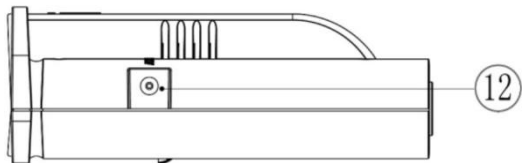


Tento symbol znamená, že po ukončení životnosti elektrického zařízení je nutno jej likvidovat odděleně od běžného domovního odpadu. Zařízení vraťte do místního sběrného místa nebo centra pro recyklaci. To platí pro všechny země Evropské unie a ostatní evropské země se samostatným systémem shromažďování odpadu.

WT 519 — instrukcja obsługi

Wygląd produkcyjny





- 1: Przycisk obrotu wyświetlania
- 2: Funkcja drzemki i przycisk regulacji jasności podświetlenia
- 3: Ikona alarmu
- 4: Symbol niskiego poziomu energii baterii
- 5: Symbol stanu odbioru sygnału radiowego
- 6: Temperatura wewnętrzna
- 7: Okienko projektora
- 8: Godzina
- 9: Data
- 10: Dzień tygodnia
- 11: Przycisk obsługi
- 12: Gniazdo wejściowe zasilacza
- 13: Osłona komory baterii

Właściwości:

- Funkcja zegara sterowanego radiowo DCF
- Kalendarz do roku 2099
- Użytkownik może wybrać dzień tygodnia w 7 językach: angielski, niemiecki, włoski, francuski, hiszpański, niderlandzki i duński.
- Godzina w opcjonalnym formacie zegara 12/24
- Funkcja dwóch budzików dziennych
- Funkcja drzemki ośmiominutowej
- Funkcja projekcji godziny i temperatury
- Funkcja obrotu projekcji o 180 stopni
- Zakres pomiaru temperatury wewnątrz:
od -9,9°C (14,2°F) do 50°C (122°F).
Wyświetlanie temperatury na zmianę w °C lub °F
- Zasilanie:
Bateria: 2 x LR06 AA
Zasilacz: 5 V DC 150 mA, **HX018-0500150-A2E**

Działania wstępne

Tryb baterii

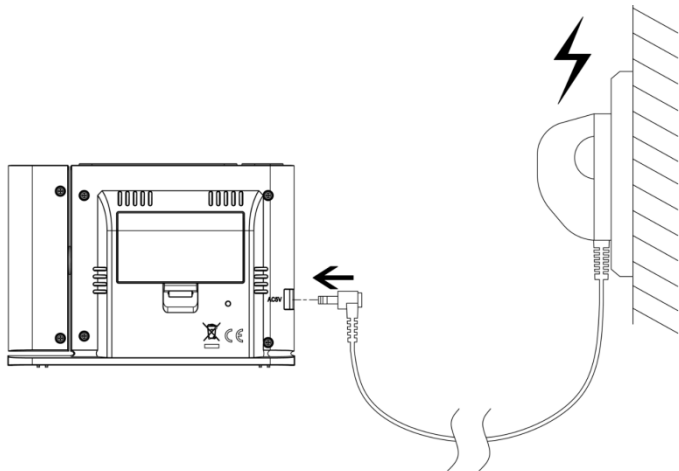
- Otworzyć pokrywę komory na baterie urządzenia.
- Włożyć dwie baterie AA zgodnie z biegunowością (oznaczenia „+” i „-”).
- Zamknąć pokrywę komory na baterie.

Tryb pracy na zasilaczu

- Podłączyć wtyczkę zasilacza do gniazda zasilania produktu, a następnie podłączyć zasilacz do gniazda sieciowego.
- Korzystać wyłącznie z dołączonego zasilacza: **HX018-0500150-A2E**.

Uwaga:

- Po włączeniu zasilania budzika ikony na wyświetlaczu LCD zaświecą na około trzy sekundy. Zostanie wyemitowany krótki sygnał dźwiękowy i przeprowadzony pomiar temperatury w pomieszczeniu.



- Zalecamy minimalną odległość 2,5 metra od wszystkich źródeł zakłóceń, takich jak telewizory i monitory komputerowe.
- Odbiór radiowy jest słabszy w pomieszczeniach z betonowymi ścianami (np. w podziemiach) i w biurach. W takich trudnych warunkach należy ustawić system koło okna.
- W trybie odbioru zegara radiowego działają tylko przyciski „**SNOOZE**” i „**- °C/°F**”. Inne przyciski nie działają. Aby wykonać inne funkcje zegara, należy nacisnąć przycisk „**- °C/°F**”, aby wyłączyć tryb odbioru zegara radiowego.
- Podczas odbioru sygnału radiowego funkcje podświetlenia i projekcji są tymczasowo wyłączone. Jasność wyświetlacza zostanie przywrócona po zakończeniu odbioru.

Ręczne ustawianie czasu

- Nacisnąć przycisk „**SET**” i przytrzymać go przez dwie sekundy. Zacznie migać **RCC ON/OFF**. Nacisnąć przyciski „**+**” lub „**-**”, aby włączyć lub wyłączyć funkcję RCC.
- Nacisnąć przycisk „**SET**”, aby potwierdzić ustawienie i przejść do kolejnego elementu menu. Kolejność opcji w menu ustawień jest następująca:
RCC on/off → 12/24Hr → Time zone → Hour → Minute → Format of Date (D/M or M/D) → Year → Month → Date → Language of week days
- Nacisnąć przycisk „**SET**”, aby potwierdzić ostatnie ustawienie i zamknąć tryb konfiguracji oraz powrócić do trybu wyświetlania zegara.

Uwagi:

- Jeżeli w ciągu 20 sekund nie zostanie wykonane prawidłowe działanie, nastąpi powrót z trybu konfiguracji do trybu wyświetlania zegara.
- Ustawiając wartość, można przytrzymać przycisk „**+**” lub „**-**”, aby szybko zmieniać wartość.
- Jeżeli po wybraniu formatu 12Hr przed zegarem wyświetlane jest „**PM**”,



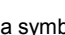
oznacza to, że jest to godzina po południu.

- Poniżej znajduje się lista 7 języków, w których wyświetlane są skrócone nazwy dni tygodnia.

Język/dzień	Angielski ENG	Niemiecki GER	Francuski FRE	Duński DAN
Poniedziałek	MON	MON	LUN	MAN
Wtorek	TUE	DIE	MAR	TIR
Środa	WED	MIT	MER	ONS
Czwartek	THU	DON	JEU	TOR
Piątek	FRI	FRE	VEN	FRE
Sobota	SAT	SAM	SAM	LOR
Niedziela	SUR	SON	DIM	SON

Język/dzień	Hiszpański SPA	Włoski ITA	Niderlandzki DUT
Poniedziałek	LUN	LUN	MAR
Wtorek	MAR	MAR	DIN
Środa	MIE	MER	WOE
Czwartek	JUE	GIO	DON
Piątek	VIE	VEN	VRI
Sobota	SAD	SAD	ZAT
Niedziela	DOM	DOM	ZON

Ustawianie budzika

- Nacisnąć przycisk „+ • 🔔”. Zostaną wyświetlone osobno symbole  i , oba symbole jednocześnie () lub żaden z nich. Ikony budzika wskazują włączone budziki. Każdy z nich można włączać i wyłączać osobno lub równocześnie.
- Nacisnąć przycisk „**ALARM**”, aby włączyć wyświetlanie godziny

budzika 1. Ponownie naciśnięcie przycisk „**ALARM**”, aby wyświetlić budzik 2. Kolejne naciśnięcie przycisku „**ALARM**” spowoduje wyświetlenie zegara.

- Gdy wyświetlany jest budzik 1, naciśnięcie przycisk „**ALARM**” i przytrzymanie go przez dwie sekundy, aż godzina budzika 1 zacznie migać. Naciśnięcie przycisk „+” lub „-”, aby ustawić żądaną godzinę.
- Naciśnięcie przycisk „**ALARM**”, aby potwierdzić ustawienia. Zaczyna migać minuty budzika 1. Naciśnięcie przycisk „+” lub „-”, aby ustawić żądane minuty.
- Naciśnięcie przycisk „**ALARM**”, aby potwierdzić ustawienia i zakończyć ustawianie budzika 1.
- Gdy wyświetlany jest budzik 2, naciśnięcie przycisk „**ALARM**” i przytrzymanie go przez dwie sekundy, aż godzina budzika 2 zacznie migać. Naciśnięcie przycisk „+” lub „-”, aby ustawić żądaną godzinę.
- Naciśnięcie przycisk „**ALARM**”, aby potwierdzić ustawienia. Zaczyna migać minuty budzika 2. Naciśnięcie przycisk „+” lub „-”, aby ustawić żądane minuty.
- Naciśnięcie przycisk „**ALARM**”, aby potwierdzić ustawienia i zakończyć ustawianie budzika 2.

Uwagi:

- Jeżeli w ciągu 20 sekund nie zostanie wykonane prawidłowe działanie, nastąpi powrót z trybu konfiguracji do trybu wyświetlania zegara.
- Ustawiając wartość, można przytrzymać przycisk „+” lub „-”, aby szybko zmieniać wartość.
- Dźwięk alarmu będzie trwał przez 2 minuty, jeśli nie zostanie wyłączony przez naciśnięcie dowolnego przycisku. W takim przypadku alarm powtórzy się automatycznie po 24 godzinach.

Wyłączanie dźwięku budzika

- W czasie trwania alarmu należy naciśnąć dowolny przycisk oprócz „**SNOOZE**”, aby zatrzymać sygnał budzika.

- Budzik zostanie uruchomiony o tej samej porze następnego dnia.

Funkcja drzemki

- W czasie trwania alarmu należy nacisnąć przycisk „**SNOOZE**”, aby włączyć tryb drzemki. Sygnał alarmu rozlegnie się ponownie po 8 minutach.

Wybór jednostki temperatury °C lub °F


- Nacisnąć przycisk „**- °C / °F**”, aby przełączać temperaturę między °C a °F.

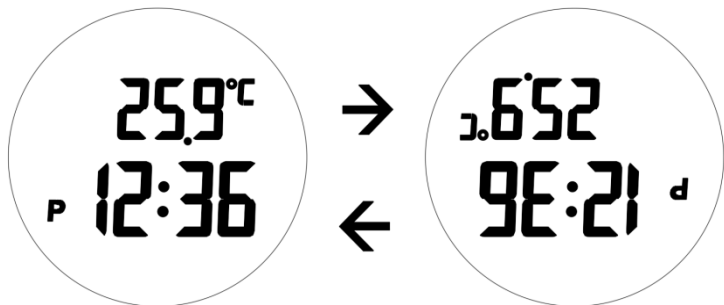
Funkcja podświetlania i wyświetlania

Tryb baterii

- Nacisnąć przycisk „**SNOOZE/LIGHT**”, aby włączyć podświetlenie i projekcję na osiem sekund (funkcja projekcji jest włączona).

Tryb pracy na zasilaczu


- Podczas pracy na zasilaczu podświetlenie i projekcja będą zawsze aktywne. Nacisnąć przycisk „**SNOOZE/LIGHT**”, aby wyregulować jasność podświetlenia lub je wyłączyć. Kolejność jest następująca: jasne → średnie → ciemne → wyłączone → jasne → średnie → ciemne...
- Nacisnąć przycisk , aby obrócić projekcję o 180 stopni.



Uwaga:

- Po włączeniu projekcji odległość projekcji wynosi około dwóch metrów.

Wskaźnik rozładowania baterii

Przy zasilaniu z baterii, gdy pojawi się wskaźnik rozładowania baterii „”, należy włożyć dwie nowe baterie AA. Należy zwrócić uwagę na biegunowość baterii.

WAŻNE

Firma Technotrade oświadcza, że niniejsze urządzenie (WT 519) jest zgodne z podstawowymi wymaganiami i innymi obowiązującymi zapisami dyrektywy 2014/53/UE i ROHS 2011/65/WE. Oryginał deklaracji zgodności UE można znaleźć pod adresem: www.technoline.de/doc/4029665005195



Wpływ środowiska na odbiór

Zegar zawdzięcza dokładny odczyt czasu technologii bezprzewodowej.

Podobnie jak w przypadku wszystkich urządzeń bezprzewodowych, odbiór może być zakłócony następującymi czynnikami:

- duża odległość przekazu;
- góry i doliny znajdujące się w pobliżu;
- autostrada, kolej, porty lotnicze, kable wysokiego napięcia itd. znajdujące się w pobliżu;
- teren budowy znajdujący się w pobliżu;
- usytuowanie pomiędzy wysokimi budynkami;
- usytuowanie wewnątrz betonowych budynków;
- znajdujące się w pobliżu urządzenia elektryczne (komputery, telewizory itd.) i struktury metalowe;
- usytuowanie w poruszających się pojazdach.

Zegar najlepiej jest ustawić w miejscu, gdzie uzyska on najlepszy zasięg sygnału, tj. blisko okna i z dala od metalowych powierzchni czy urządzeń elektrycznych.

Środki ostrożności

- Jednostkę główną można użytkować jedynie w pomieszczeniach.
- Nie stosować nadmiernej siły i nie potrząsać urządzeniem podczas korzystania.
- Nie wystawiać jednostki na ekstremalne temperatury, bezpośrednie światło słoneczne, kurz czy wilgoć.
- Nie zanurzać w wodzie.
- Unikać kontaktu z materiałami korodującymi.
- Urządzenia nie wolno utylizować w ogniu, ponieważ może wybuchnąć.
- Nie otwierać tylnej obudowy wewnętrznej ani nie ingerować w żadne komponenty urządzenia.

Ostrzeżenia bezpieczeństwa dotyczące baterii

- Używać wyłącznie baterii alkalicznych, a nie baterii akumulatorowych.
- Włożyć baterie prawidłowo, zgodnie z biegunowością (+/-).
- Zawsze należy wymieniać cały zestaw baterii.
- Nigdy nie wolno mieszać zużytych i nowych baterii.
- Zużyte baterie należy natychmiast wymieniać.
- Wymywać baterie, jeśli urządzenie nie jest używane.
- Nie ładować ponownie baterii ani nie wyrzucać ich do ognia, ponieważ mogą eksplodować.
- Należy upewnić się, że baterie są przechowywane z dala od metalowych obiektów, ponieważ zetknięcie z nimi może spowodować zwarcie.
- Unikać wystawiania baterii na działanie ekstremalnych temperatur, wilgoć czy światło słoneczne.
- Baterie należy trzymać w miejscu niedostępnym dla dzieci. Stwarzają one zagrożenie udławienia się.

Produkt należy używać tylko zgodnie z przeznaczeniem!

Zobowiązania według przepisów prawa dotyczących baterii



Zużyte baterie nie mogą być utylizowane wraz z odpadami z gospodarstwa domowego, ponieważ stanowią zagrożenie dla zdrowia ludzi i środowiska naturalnego. Zużyte baterie można oddać bezpłatnie u swojego sprzedawcy lub w punktach zbiórek. Użytkownik końcowy jest zobowiązany prawem do zwrotu odpowiednich baterii sprzedawcom lub w innych punktach zbiórek!

Zobowiązania według przepisów prawa dotyczących urządzeń elektrycznych



Ten symbol oznacza, że urządzenia elektryczne, które przestały być użyteczne, należy usunąć oddzielnie od

zwykłych odpadów z gospodarstwa domowego. Swoje urządzenie najlepiej jest oddać w lokalnym punkcie zbiórki odpadów lub centrum recyklingu. Dotyczy to wszystkich państw Unii Europejskiej oraz innych państw europejskich, w których obowiązuje system zbierania odpadów segregowanych.