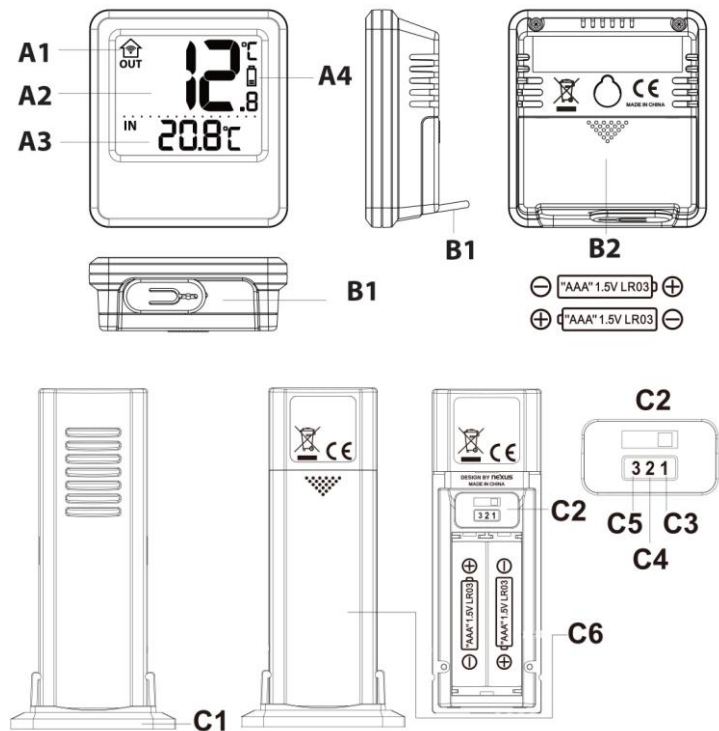


Übersicht



A1 – RF Signal Symbol
 A2 – Außentemperatur
 A3 – Innentemperaturanzeige

A4 – Batterieendanzeige
 B1 – Drehbarer Standfuß
 B2 – Batteriefach

C1 – Aufsteller
 C2 – Fixieren auf Kanal 1
 C3 – Kanal 1

C4 – Kanal 2
 C5 – Kanal 3
 C6 – Batteriefach

Installation

Halten Sie Ihr Thermometer und den drahtlosen Außensender dicht beieinander.


Hauptgerät: Öffnen Sie die Batterieabdeckung auf der Rückseite, legen Sie 2 x AAA-Alkali-Batterien (nicht im Lieferumfang enthalten) ein. Achten Sie auf die richtige Polarität.

Außensender: Öffnen Sie die Batterieabdeckung auf der Rückseite, legen Sie 2 x AAA-Alkali-Batterien (nicht im Lieferumfang enthalten) ein. Achten Sie auf die richtige Polarität. Vergewissern Sie sich, dass sich der Kanalschalter auf 1 Position befindet.

Ihr Thermometer empfängt in wenigen Sekunden Temperaturdaten von Ihrem Außensender. Stellen Sie Ihren Sender dann an einem trockenen und schattigen Ort auf. Die Übertragungsstrecke (60 Meter Sichtlinie) kann je nach Hindernis (Dach, Wände, Böden, Decken, dicke Bäume usw.) variieren, wodurch sich der Signalbereich effektiv halbiert.

Batteriewechsel

Thermometer: Wenn das LCD schwach oder unklar wird, ersetzen Sie die Batterien durch neue.

Drahtloser Sender: Wenn das Symbol für einen niedrigen Batteriestand  auf dem LCD erscheint, ersetzen Sie die Batterien durch neue.

Hiermit erklärt TechnoTrade, dass sich das Produkt WS 9114 in Übereinstimmung mit den grundlegenden Anforderungen und den übrigen einschlägigen Bestimmungen der Richtlinie 2014/53/EU und ROHS 2011/65/EG befindet. Die Original-EU-Konformitätserklärung finden Sie unter: www.technoline.de/doc/4029665091143

Technische Daten (Temperaturmessbereich)

Innen: 0°C bis +50°C (Das Display zeigt HH.H / LL.L wenn die Temperatur außerhalb des Bereichs liegt)
Außen: -25°C bis +70°C (Das Display zeigt HH.H / LL.L wenn die Temperatur außerhalb des Bereichs liegt)

Vorsichtsmaßnahmen

- Setzen Sie das Gerät nicht extremer Gewalteinwirkung oder Stößen aus.
- Setzen Sie das Gerät nicht hohen Temperaturen, direktem Sonnenlicht, Staub und Feuchtigkeit aus.
- Tauchen Sie das Gerät nicht in Wasser.
- Vermeiden Sie den Kontakt mit ätzenden Materialien.
- Werfen Sie das Gerät nicht ins Feuer. Es könnte explodieren.
- Öffnen Sie nicht das Gehäuse und manipulieren Sie nicht bauliche Bestandteile des Geräts.

Batterie-Sicherheitshinweise

- Verwenden Sie nur Alkali-Batterien, keine wiederaufladbaren Batterien.
- Legen Sie die Batterien unter Beachtung der Polarität (+/-) richtig ein.
- Ersetzen Sie stets einen vollständigen Batteriesatz.
- Mischen Sie niemals alte und neue Batterien.

- Entfernen Sie erschöpfte Batterien sofort.
- Entfernen Sie die Batterien bei Nichtnutzung.
- Laden Sie die Batterien nicht auf und werfen Sie sie nicht ins Feuer. Sie könnten explodieren.
- Bewahren Sie die Batterien nicht in der Nähe von Metallobjekten auf, da ein Kontakt einen Kurzschluss verursachen kann.
- Setzen Sie Batterien keinen hohen Temperaturen, extremer Feuchtigkeit oder direktem Sonnenlicht aus.
- Bewahren Sie Batterien außerhalb der Reichweite von Kindern auf. Verschlucken der Batterien kann zum Erstickten führen.

Verwenden Sie das Produkt ausschließlich für den vorgesehenen Zweck!

Hinweispflicht nach dem Batteriegesetz



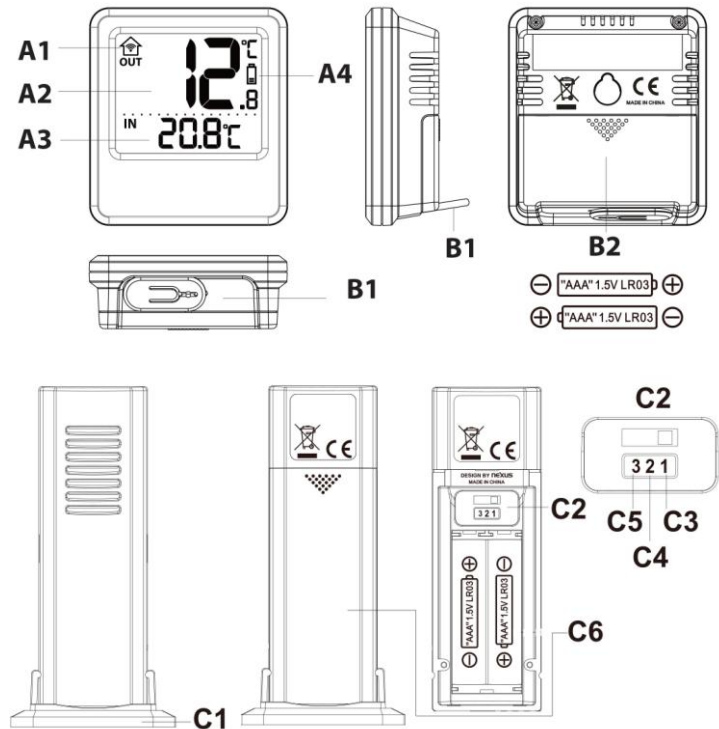
Altbatterien gehören nicht in den Hausmüll. Wenn Batterien in die Umwelt gelangen, können diese Umwelt- und Gesundheitsschäden zur Folge haben. Sie können gebrauchte Batterien unentgeltlich bei ihrem Händler und Sammelstellen zurückgeben. Sie sind als Verbraucher zur Rückgabe von Altbatterien gesetzlich verpflichtet!

Hinweispflicht nach dem Elektronikgerätegesetz



Laut Elektro- und Elektronikgerätegesetz (ElektroG) gehört Elektroschrott nicht in den Hausmüll, sondern ist zu recyceln oder umweltfreundlich zu entsorgen. Entsorgen Sie ihr Gerät in einen Recycling Container oder an eine lokale Abfallsammelstelle.

Overview



A1 – RF Signal icon
 A2 – Outdoor temperature
 A3 – Indoor temperature

A4 – Low battery icon
 B1 – Rotary stand
 B2 – Battery cover

C1 – Stand / Holder
 C2 – Fix at Channel 1
 C3 – Channel 1

C4 – Channel 2
 C5 – Channel 3
 C6 – Battery cover

QUICK SETUP

Keep your thermometer and the wireless outdoor transmitter close to each other.

Main unit : slide open the battery cover at the back, insert 2 x AAA alkaline batteries (not included).

Pay attention to the correct polarity.

Outdoor transmitter: slide open the battery cover at the back, insert 2 x AAA alkaline batteries (not included). Pay attention to the correct polarity. Make sure the channel switch is located at **1** position.

Your thermometer will receive temperature data from your outdoor transmitter in few seconds. Then place your transmitter in a dry and shaded area. The transmission distance (60-meter line-of-sight) may vary on the obstruction (roof, walls, floors, ceilings, thick trees etc.), which will effectively cut signal range in half.

Battery Replacement

Thermometer: when the LCD becomes dim or unclear, replace the batteries with new ones.

Wireless transmitter: when the low battery icon  appears on the LCD, replace the batteries with new ones.

Hereby, Technotrade declares that this product WS 9114 is in compliance with the essential requirements and other relevant provisions of Directive 2014/53/EU and ROHS 2011/65/EC. The original EU declaration of conformity may be found at: www.technoline.de/doc/4029665091143

Specifications (temperature range)

Indoor : 0°C to +50°C (display shows HH.H / LL.L if out of this range)

Outdoor : -25°C to +70°C (display shows HH.H / LL.L if out of this range)

Precautions

- Do not subject the unit to excessive force or shock.
- Do not expose the unit to extreme temperatures, direct sunlight, dust or humidity.
- Do not immerse in water.
- Avoid contact with any corrosive materials.
- Do not dispose this unit in a fire as it may explode.
- Do not open the inner back case or tamper with any components of this unit.

Batteries safety warnings

- Use only alkaline batteries, not rechargeable batteries.
- Install batteries correctly by matching the polarities (+/-).
- Always replace a complete set of batteries.
- Never mix used and new batteries.
- Remove exhausted batteries immediately.
- Remove batteries when not in use.

- Do not recharge and do not dispose of batteries in fire as the batteries may explode.
- Ensure batteries are stored away from metal objects as contact may cause a short circuit.
- Avoid exposing batteries to extreme temperature or humidity or direct sunlight.
- Keep all batteries out of reach from children. They are a choking hazard.

Use the product only for its intended purpose!

Consideration of duty according to the battery law



Old batteries do not belong to domestic waste because they could cause damages of health and environment. You can return used batteries free of charge to your dealer and collection points. As end-user you are committed by law to bring back needed batteries to distributors and other collecting points!

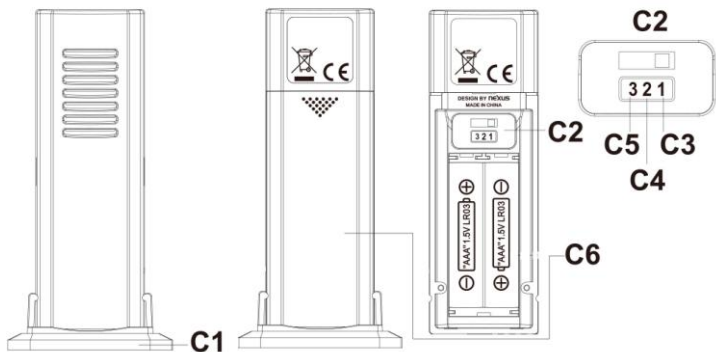
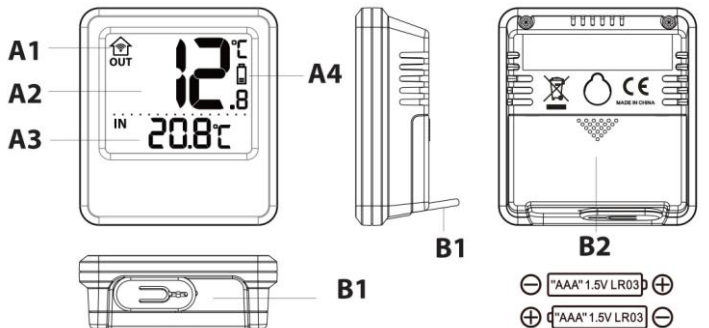
Consideration of duty according to the law of electrical devices



This symbol means that you must dispose of electrical devices separated from the General household waste when it reaches the end of its useful life. Take your unit to your local waste collection point or recycling centre. This applies to all countries of the European Union, and to other European countries with a

separate waste collection system.

Vue d'ensemble



- A1 – Icône du signal RF
- A2 - Température extérieure
- A3 – Température intérieure
- C1 – Socle/support
- C2 – Réglé au canal 1
- C3 – Canal 1

- A4 – Icône de piles faibles
- B1 - Support rotatif
- B2 – Couvercle du compartiment à piles
- C4 – Canal 2
- C5 – Canal 3
- C6 – Couvercle du compartiment à piles

INSTALLATION RAPIDE

Gardez votre thermomètre et l'émetteur extérieur sans fil près l'un de l'autre.

Unité principale : ouvrez le couvercle du compartiment des piles à l'arrière en le faisant glisser, insérez-y 2 piles alcalines AAA (non incluses). Respectez la polarité.

Émetteur extérieur : ouvrez le couvercle du compartiment à piles à l'arrière en le faisant glisser, insérez-y 2 piles alcalines AAA (non incluses). Respectez la polarité. Assurez-vous que le commutateur de canal est situé sur la position 1.

Votre thermomètre recevra les données de température de votre émetteur extérieur en quelques secondes. Placez ensuite votre émetteur dans un endroit sec et ombragé. La distance de transmission (ligne de visée de 60 mètres) peut varier en fonction des obstacles (toit, murs, planchers, plafonds, arbres épais, etc.), ce qui réduira effectivement de moitié la portée du signal.

Remplacement des piles

Thermomètre : lorsque l'écran LCD devient pâle ou se trouble, remplacez les piles par des piles neuves.



Émetteur sans fil : lorsque l'icône de piles faibles  apparaît sur l'écran LCD, remplacez les piles par des piles neuves.

Par la présente Techntrade déclare que l'appareil WS 9114 est conforme aux exigences essentielles et aux autres dispositions pertinentes de la directive 2014/53/EU et ROHS 2011/65/CE. La déclaration de conformité UE originelle est disponible sur:

www.technoline.de/doc/4029665091143

Spécifications (plage de température)

Intérieure : 0°C à + 50°C (HH.H/LL.L sera affiché si la température est en dehors de cette plage)

Extérieure : -25 °C à + 70 °C (HH.H/LL.L sera affiché si la température est en dehors de cette plage)

Précautions

- Ne soumettez pas l'appareil à une force ou à un choc excessif.
- N'exposez pas l'appareil à la lumière directe du soleil, à des températures extrêmes, à l'humidité ou à la poussière.
- Ne plongez pas l'appareil dans l'eau.
- Évitez de le mettre en contact avec des matériaux corrosifs.
- Ne jetez pas cet appareil au feu, il risque d'exploser.
- N'ouvrez pas le panneau arrière et n'apportez aucune modification aux composants de cette unité.

Avertissements de sécurité concernant les piles

- Utilisez uniquement des piles alcalines non rechargeables.
- Installez les piles en respectant les polarités (+/-).

- Remplacez toujours toutes les piles en même temps.
- Ne mélangez pas des piles usagées avec des piles neuves.
- Lorsque les piles sont déchargées, les retirer immédiatement de l'appareil.
- Retirez les piles lorsque vous n'allez pas utiliser l'appareil.
- N'essayez pas de recharger des piles qui ne sont pas rechargeables et ne jetez aucune pile au feu, elle risque d'exploser.
- Rangez vos piles de façon à ce qu'aucun objet métallique ne puisse causer de court-circuit.
- Évitez d'exposer les piles à des températures extrêmes, à l'humidité ou à la lumière directe du soleil.
- Conservez vos piles hors de la portée des enfants. Elles présentent un risque d'étouffement.

N'utilisez cet appareil que pour l'usage auquel il est destiné !

Obligation légale concernant la mise au rebut des piles



Les piles usagées ne font pas partie des ordures ménagères car elles pourraient nuire à la santé et à l'environnement. Vous pouvez ramener les piles usagées sans frais à votre revendeur et aux points de collecte. En tant que

consommateur, vous êtes obligé par la loi de ramener les piles usagées aux revendeurs et aux points de collecte !

Respect de l'obligation de la loi sur les appareils électriques



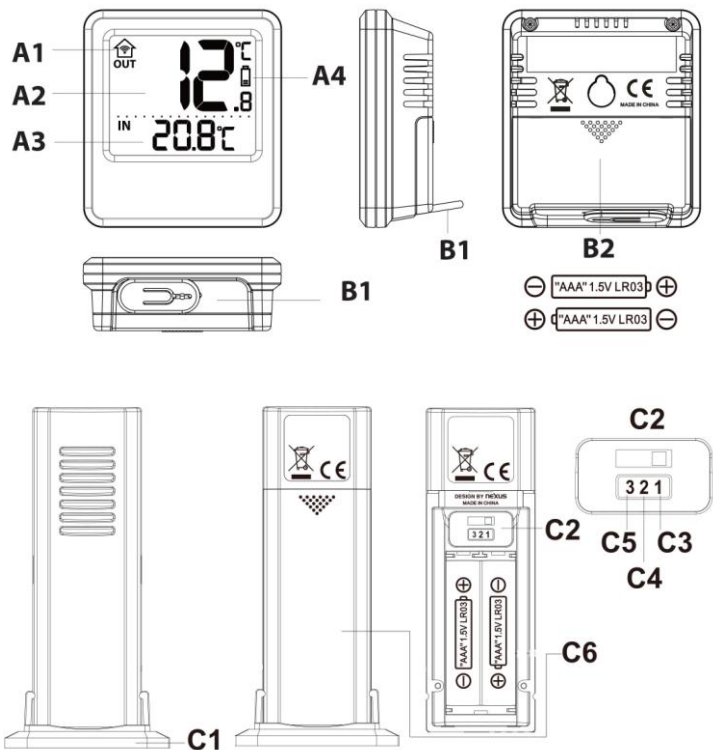
Ce symbole signifie que vous ne devez pas jeter les appareils électriques en fin de vie avec les autres ordures ménagères. Ramenez votre appareil à un point de collecte de déchets ou à un centre de recyclage local. Ceci s'applique à tous les

pays de l'Union européenne et aux autres pays européens disposant d'un système de collecte sélectif des déchets.



Séparez le carton d'emballage de tout sous carton éventuel en plastique. Tout bien trier conformément aux réglementations en matière de séparation des déchets.

Vista general



A1 – Icono de señal de RF
 A2 – Temperatura en exteriores
 A3 – Temperatura en interiores
 C1 – Soporte/Asa
 C2 – Fijar en canal 1
 C3 – Canal 1

A4 – Icono de poca batería
 B1 – Soporte giratorio
 B2 – Tapa de las pilas
 C4 – Canal 2
 C5 – Canal 3
 C6 – Tapa de las pilas

AJUSTE RÁPIDO


Coloque el termómetro y el transmisor inalámbrico de exteriores cerca uno respecto al otro.
Unidad principal: deslice la tapa de las pilas hacia atrás e introduzca 2 pilas alcalinas AAA (no incluidas). Preste atención a la polaridad correcta.

Transmisor de exteriores: deslice la tapa de las pilas hacia atrás e introduzca 2 pilas alcalinas AAA (no incluidas). Preste atención a la polaridad correcta. Compruebe que el selector del canal está en la posición 1.

El termómetro recibirá la señal de datos procedente del transmisor de exteriores en unos segundos. A continuación, coloque el transmisor en un lugar seco y a la sombra. La distancia de transmisión (60 metros sin obstáculos) puede variar si hay algún obstáculo (techo, paredes, suelos, tejados, árboles frondosos, etc.), lo que reducirá a la mitad el alcance de la señal.

Sustitución de las pilas

Termómetro: cuando la presentación de la pantalla LCD sea tenue o borrosa, cambie las pilas por unas nuevas.

Transmisor inalámbrico: cuando el icono de poca batería  aparezca en la pantalla LCD, cambie las pilas por unas nuevas.

Por medio de la presente Techntrade declara que el WS 9114 cumple con los requisitos esenciales y cualesquiera otras disposiciones aplicables o exigibles de la Directiva 2014/53/EU y ROHS 2011/65/CE. El original de la declaración de conformidad UE se puede encontrar en: www.technoline.de/doc/4029665091143

Especificaciones (rango de temperaturas)

Interiores: 0 °C hasta +50 °C (la pantalla muestra HH.H/LL.L si se encuentra fuera de este alcance)
Exteriores: -25 °C hasta +70 °C (la pantalla muestra HH.H/LL.L si está fuera de límites)

Precauciones

- No golpee la unidad ni la someta a una fuerza excesiva.
- No exponga la unidad a temperaturas extremas, luz directa del sol, polvo o humedad.
- No la sumerja en el agua.
- Evite que entre en contacto con materiales corrosivos.
- No se deshaga de la unidad arrojándola al fuego, ya que podría explotar.
- No abra la carcasa posterior interna ni altere ningún componente de la unidad.

Advertencias de seguridad sobre las pilas

- Use solamente pilas alcalinas, no use pilas recargables.
- Instale las pilas correctamente, haciendo coincidir las polaridades (+/-).
- Siempre cambie el juego completo de pilas.
- Nunca mezcle baterías usadas y nuevas.

- Quite las pilas agotadas de inmediato.
- Quite las pilas cuando no se utilicen.
- No las recargue ni las deseche en el fuego, ya que pueden explotar.
- Asegúrese de que las pilas estén almacenadas lejos de objetos metálicos, ya que el contacto con ellos puede causar un cortocircuito.
- Evite exponer las pilas a temperaturas extremas, a la humedad o a los rayos directos del sol.
- Mantenga todas las pilas lejos del alcance de los niños. Constituyen peligro de asfixia.

¡Use el producto únicamente para la finalidad prevista!

Consideración de obligaciones según la ley sobre pilas



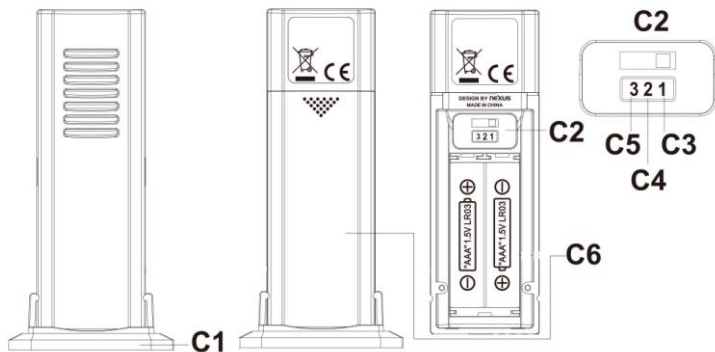
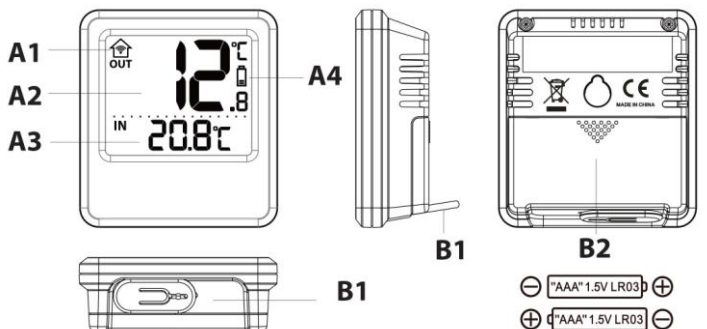
Las pilas viejas no pertenecen a los residuos domésticos porque pueden causar daños a la salud y al medioambiente. Puede devolver las pilas usadas sin cargo alguno a su distribuidor y puntos de recogida. ¡Como usuario final, tiene la obligación de devolver las pilas que utilice a su distribuidor y otros puntos de recogida!

Consideración de obligaciones según las leyes sobre dispositivos electrónicos



Este símbolo indica que debe deshacerse de los dispositivos eléctricos separados de los residuos domésticos generales cuando alcance el final de su vida útil. Lleve su unidad a su punto de recogida selectiva de basura o al centro de reciclaje de su localidad. Esto es de aplicación en todos los países de la Unión Europea, y en otros países no europeos con sistema de recogida selectiva de basuras.

Overzicht



A1 – HF signaalpictogram
 A2 – Buitentemperatuur
 A3 – Binnentemperatuur
 C1 – Voet/houder
 C2 – Vast op kanaal 1
 C3 – Kanaal 1

A4 – Batterij leeg-pictogram
 B1 – Draaibare voet
 B2 – Batterijdeksel
 C4 – Kanaal 2
 C5 – Kanaal 3
 C6 – Batterijdeksel

SNEL VAN START

Houd uw thermometer en de draadloze zender buitenshuis dicht bij elkaar.

Hoofdeenheid: schuif het batterijdeksel aan de achterzijde open, en plaats 2 x AAA alkaline batterijen (niet inbegrepen). Let op de correcte polariteit.

Buitenzender: schuif het batterijdeksel aan de achterzijde open, en plaats 2 x AAA alkaline batterijen (niet inbegrepen). Let op de correcte polariteit.

Zorg ervoor dat de kanaalschakelaar in de stand **1** staat.

Uw thermometer zal na enkele seconden temperatuurgegevens ontvangen van de buitenzender.

Plaats daarna uw zender op een droge plaats, in de schaduw. Het zendbereik (60 meter direct zicht) kan variëren naargelang de hindernissen (dak, muren, vloeren, plafonds, dikke bomen enz.), die het signaalbereik kunnen halveren.

Vervangen van de batterijen

Thermometer: vervang de batterijen door nieuwe exemplaren zodra het LCD minder helder of onduidelijk wordt.

Draadloze zender: vervang de batterijen door nieuwe exemplaren zodra het batterijen leeg-pictogram



op het LCD zichtbaar wordt.

Hierbij verklaart Technotrade dat het toestel WS 9114 in overeenstemming is met de essentiële eisen en de andere relevante bepalingen van richtlijn 2014/53/EU en ROHS 2011/65/EG. De oorspronkelijke EU-verklaring van overeenstemming is te vinden op:

www.technoline.de/doc/4029665091143

Specificaties (temperatuurgebied)

Binnen: 0°C tot + 50°C (display toont HH.H/LL.L wanneer buiten dit bereik)

Buiten: -25°C tot +70°C (het display toont HH.H/LL.L buiten dit gebied)

Voorzorgsmaatregelen

- Stel het apparaat niet bloot aan overmatige krachten of schokken.
- Stel het apparaat niet bloot aan extreme temperaturen, direct zonlicht, stof of vochtigheid.
- Dompel het apparaat niet onder in water.
- Laat het niet in contact komen met bijtende materialen.
- Stel het apparaat niet bloot aan open vuur, omdat het kan exploderen.
- Open de behuizing niet, en wijzig geen enkel onderdeel van dit apparaat.

Veiligheidswaarschuwingen batterijen

- Gebruik uitsluitend alkaline batterijen, geen herlaadbare batterijen.
- Neem bij het plaatsen van de batterijen de juiste polariteit in acht (+/-).
- Vervang altijd alle batterijen tegelijk.
- Gebruik nooit nieuwe en gebruikte batterijen door elkaar.

- Verwijder lege batterijen onmiddellijk.
- Verwijder de batterijen als het toestel niet wordt gebruikt.
- Herlaad de batterijen niet en gooi ze niet in vuur: de batterijen zouden kunnen ontploffen.
- Zorg ervoor dat de batterijen uit de buurt van metalen voorwerpen worden bewaard, omdat hierdoor kortsluiting kan ontstaan.
- Stel batterijen niet bloot aan extreme temperaturen, vochtigheid of direct zonlicht.
- Houd alle batterijen buiten bereik van kinderen. Er bestaat gevaar van verstikking.

Gebruik dit product uitsluitend voor het doel waarvoor het is bedoeld!

Neem wettelijke heffingen in verband met de afvoer van batterijen in aanmerking



Oude batterijen horen niet bij het huisvuil, omdat ze schade aan de gezondheid en het milieu kunnen veroorzaken. U kunt gebruikte batterijen kosteloos

inleveren bij uw dealer of inzamelpunten. U bent als eindgebruiker wettelijk

verplicht verbruikte batterijen in te leveren bij distributeurs of andere inzamelpunten!

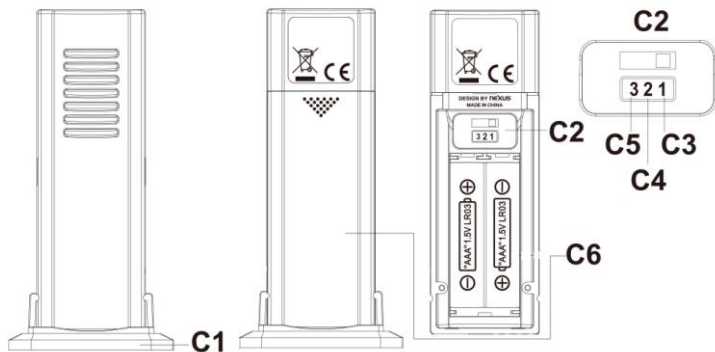
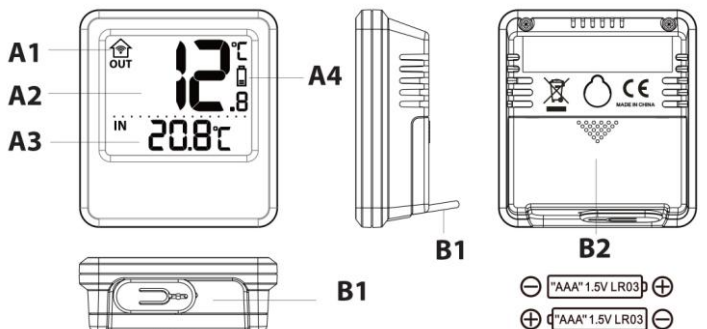
Houd rekening met heffingen in het kader van wetgeving m.b.t. het afvoeren van elektrische apparatuur.



Dit symbool betekent dat u elektrische apparaten gescheiden van het gewone huisvuil moet weggooien bij het einde van hun levensduur. Lever uw apparaat in bij een plaatselijk inzamelpunt voor afvalverwerking of bij een recyclingcentrum.

■ Dit geldt voor alle landen in de Europese Unie, en voor andere Europese landen met inzamelsystemen voor gescheiden afval.

Panoramica



- A1 – Icona segnale RF
- A2 – Temperatura esterna
- A3 – Temperatura interna
- C1 – Supporto/staffa
- C2 – Fisso su Canale 1
- C3 – Canale 1

- A4 – Icona batteria scarica
- B1 – Supporto girevole
- B2 – Coperchio batteria
- C4 – Canale 2
- C5 – Canale 3
- C6 – Coperchio batteria

INSTALLAZIONE RAPIDA

Tenere il termometro e il trasmettitore esterno wireless l'uno accanto all'altro.


Unità principale: far scorrere il coperchio sul retro per aprire il vano batterie e inserire 2 batterie alcaline AAA (non incluse). Prestare attenzione alla corretta polarità.

Trasmettitore esterno: far scorrere il coperchio del vano batterie sul retro e inserire 2 batterie alcaline AAA (non incluse). Prestare attenzione alla corretta polarità. Assicurarsi che l'interruttore del canale sia in posizione 1.

Il termometro riceve i dati della temperatura dal trasmettitore esterno in alcuni secondi. Quindi posizionare il trasmettitore in un'area asciutta e all'ombra. La distanza di trasmissione (linea visiva di 60 metri) può variare in presenza di eventuali ostacoli (tetto, pareti, piani, soffitto, alberi spessi ecc.), che riducono il segnale della metà.

Sostituzione della batteria

Termometro: quando il display LCD si oscura o non è chiaro, sostituire le batterie con batterie nuove.

Trasmettitore wireless: quando l'icona della batteria scarica  appare sul display LCD, sostituire le batterie con delle nuove.

Con la presente Technotrade dichiara che questo WS 9114 è conforme ai requisiti essenziali ed alle altre disposizioni pertinenti stabilite dalla direttiva 2014/53/EU e ROHS 2011/65/CE. La dichiarazione di conformità UE originale si trova a: www.technoline.de/doc/4029665091143

Specifiche (intervallo di temperatura)

Interno: da 0 °C a + 50 °C (display mostra HH.H/LL.L se fuori portata)

Esterni: da -25 °C a +70 °C (display mostra HH.H/LL.L se fuori portata)

Precauzioni

- Non esporre l'unità a forza eccessiva o shock.
- Non esporre l'unità a temperature estreme, raggi solari diretti, polvere o umidità.
- Non immergere in acqua.
- Evitare il contatto con qualsiasi materiale corrosivo.
- Non gettare l'unità nel fuoco in quanto potrebbe esplodere.
- Non aprire l'alloggiamento posteriore interno o alterare componenti di questa unità.

Avvisi di sicurezza delle batterie

- Utilizzare solo batterie alcaline, non batterie ricaricabili.
- Installare le batterie correttamente rispettando la polarità (+/-).
- Sostituire sempre un set completo di batterie.
- Non utilizzare mai batterie usate e nuove contemporaneamente.
- Rimuovere immediatamente le batterie scariche.

- Rimuovere le batterie inutilizzate.
- Non ricaricare e non smaltire le batterie nel fuoco in quanto possono esplodere.
- Assicurarsi che le batterie siano conservate lontano da oggetti metallici in quanto il contatto può causare un corto circuito.
- Evitare di esporre le batterie a temperatura o a umidità estreme o a luce solare diretta.
- Tenere tutte le batterie fuori dalla portata dei bambini. Perché potrebbero causare il rischio di soffocamento.

Utilizzare il prodotto solo per lo scopo previsto.

Obblighi in base alla normativa sulle batterie



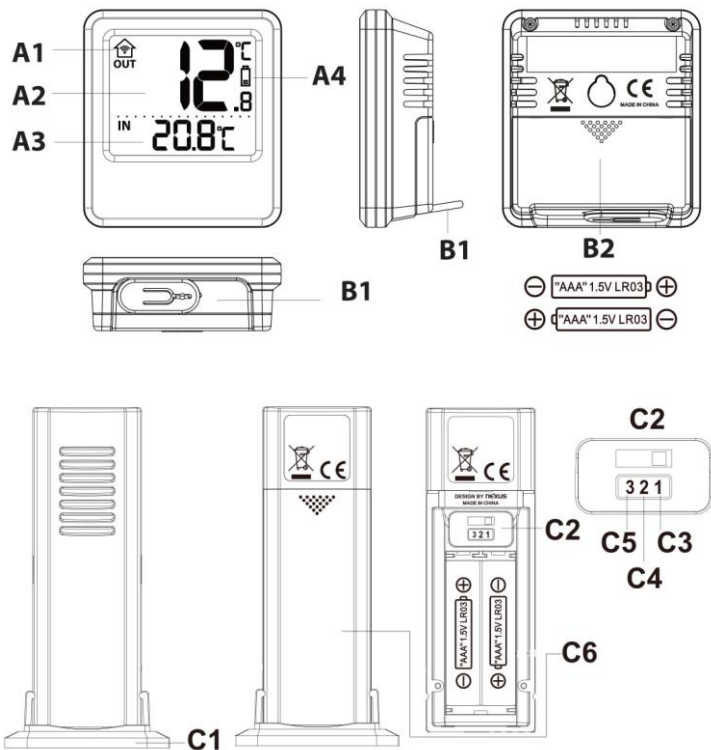
Le batterie vecchie non appartengono ai rifiuti domestici in quanto possono causare danni alla salute e all'ambiente. È possibile consegnare le batterie usate gratuitamente al proprio rivenditore e punti di raccolta. L'utente finale è obbligato per legge a portare le batterie esauste ai distributori e agli altri punti di raccolta!

Considerare il carico in base alla normativa sui dispositivi elettrici



Questo simbolo indica che i dispositivi elettrici alla fine del loro ciclo di vita devono essere smaltiti separatamente dai rifiuti domestici generali. Portare l'unità al proprio punto di raccolta rifiuti locale o a un centro per la raccolta differenziata. Questa disposizione si applica a tutti i paesi dell'Unione europea e agli altri paesi europei in cui viene praticata la raccolta differenziata.

Přehled



A1 – ikona signálu RF
 A2 – venkovní teplota
 A3 – vnitřní teplota
 C1 – stojan/držák
 C2 – v poloze kanálu 1
 C3 – kanál 1

A4 – ikona vybité baterie
 B1 – otočný stojan
 B2 – kryt baterie
 C4 – kanál 2
 C5 – kanál 3
 C6 – kryt prostoru pro baterie

RYCHLÉ NASTAVENÍ

Umístěte teploměr a bezdrátový venkovní vysílač do vzájemné blízkosti.


Hlavní jednotka: odsunutím otevřete kryt prostoru pro baterie vzadu, vložte 2× alkalické baterie typu AAA (nejsou součástí). Dávejte pozor na správnou polaritu.

Venkovní vysílač: odsunutím otevřete kryt prostoru pro baterie vzadu, vložte 2× alkalické baterie typu AAA (nejso součástí). Dávejte pozor na správnou polaritu. Dbejte na to, aby byl přepínač kanálů v poloze 1.

Teploměr během několika sekund obdrží údaje o teplotě z venkovního vysílače. Vysílač poté umístěte na suché a zastíněné místo. Přenosová vzdálenost (60 metrů při přímé viditelnosti) se může lišit podle překážek (střecha, stěny, podlahy, stropy, husté stromy atd.), které mohou účinně snížit dosah signálu na polovinu.

Výměna baterie

Teploměr: když displej LCD vybledne nebo není zřetelný, vyměňte baterie za nové.

Bezdrátový vysílač: když se na displeji LCD objeví ikona , vyměňte baterie za nové.

Technorade tímto prohlašuje, že tento WS 9114 je ve shodě se základními požadavky a dalšími příslušnými ustanoveními směrnice 2014/53/EU a ROHS 2011/65/ES. Originál EU prohlášení o shodě lze nalézt na: www.technoline.de/doc/4029665091143

Technické parametry (rozsah teploty)

Uvnitř: 0 až + 50 °C (pokud je teplota mimo tento rozsah, zobrazí se na displeji text „HH.H/LL.L“)

Venkovní: -25°C až +70°C (mimo tento rozsah displej zobrazuje text „HH.H/LL.L“)

Bezpečnostní opatření

- Nevystavujte jednotku působení nadměrné síly ani otřesům.
- Nevystavujte jednotku extrémním teplotám, přímému slunečnímu svitu, prachu či vlhkosti.
- Neponořujte do vody.
- Vyhněte se kontaktu s jakýmkoliv korozivním materiálem.
- Nevhazujte jednotku do ohně, hrozí nebezpečí exploze.
- Neotevírejte vnitřní kryt a nemanipulujte s žádnými součástkami této jednotky.

Bezpečnostní opatření u baterií

- Používejte pouze alkalické baterie, nikdy ne dobíjecí baterie.
- Vložte baterie se správnou polaritou (+/-).
- Vždy vyměňte kompletní sadu baterií.
- Nikdy nemíchejte dohromady použité a nové baterie.
- Slabé baterie okamžitě vyjměte.
- Jestliže zařízení nepoužíváte, vyjměte z něj baterie.

- Baterie nenabíjejte a nevhazujte je do ohně – mohou explodovat.
- Baterie skladujte mimo dosah kovových předmětů, kontakt s nimi může způsobit zkrat.
- Nevystavujte baterie extrémním teplotám, vlhkosti či přímému slunečnímu svitu.
- Veškeré baterie skladujte mimo dosah dětí. Hrozí riziko udušení.

Výrobek používejte pouze k zamýšlenému účelu!

Likvidace baterií podle předpisů



Staré baterie nepatří do domovního odpadu, protože by mohly ohrožovat zdraví a poškodit životní prostředí. Použité baterie můžete zdarma vrátit prodejci a do sběrných míst. Jako koncoví uživatelé jste vázáni zákonem použité baterie vrátit distributorům a do jiných sběrných míst!

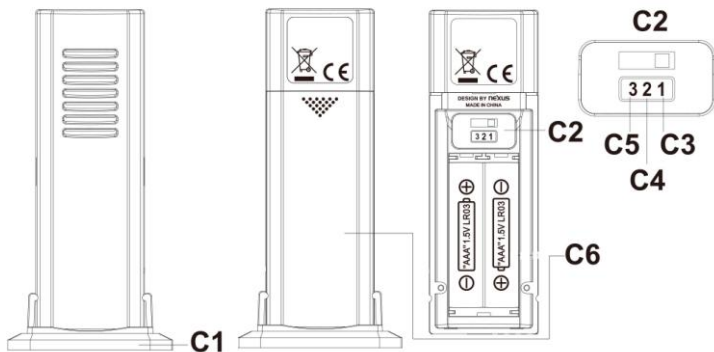
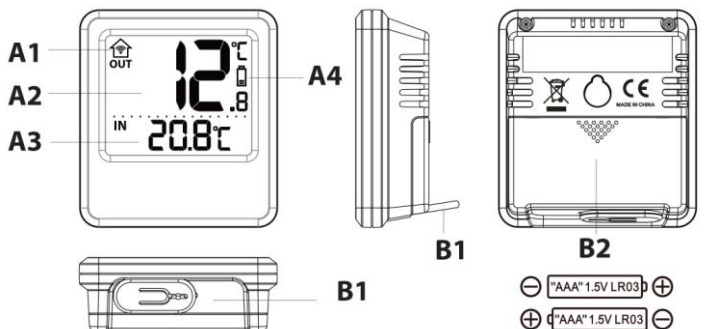
Povinnosti dle zákona o elektrických zařízeních



Tento symbol znamená, že po ukončení životnosti elektrického zařízení je nutno jej likvidovat odděleně od běžného domovního odpadu. Zařízení vraťte do místního sběrného místa nebo centra pro recyklaci. To platí pro všechny země

Evropské unie a ostatní evropské země se samostatným systémem shromažďování odpadu.

Informacje ogólne



A1 – Ikona sygnału RF
 A2 – Temperatura na zewnątrz
 A3 – Temperatura wewnątrz
 C1 – Stojak/Uchwyt
 C2 – Ustawione na kanał 1
 C3 – Kanał 1

A4 – ikona niskiego stanu baterii
 B1 – Stojak obrotowy
 B2 – Pokrywa komory baterii
 C4 – Kanał 2
 C5 – Kanał 3
 C6 – Pokrywa komory baterii

SZYBKA KONFIGURACJA


Termometr i bezprzewodowy nadajnik zewnętrzny powinny znajdować się blisko siebie. Jednostka główna: otwórz pokrywę komory baterii znajdującą się z tyłu i włóż 2 baterie alkaliczne AAA (nie zawarte w zestawie). Zwracaj uwagę na prawidłową biegunowość.

Nadajnik zewnętrzny: otwórz pokrywę komory baterii znajdującą się z tyłu i włóż 2 baterie alkaliczne AAA (nie zawarte w zestawie). Zwracaj uwagę na prawidłową biegunowość. Upewnij się, że przełącznik kanałów znajduje się w pozycji 1.

W ciągu kilku sekund termometr odbierze dane o temperaturze z nadajnika zewnętrznego. Następnie umieść nadajnik w suchym i zacienionym miejscu. Zasięg transmisji (maksymalnie 60 metrów w zasięgu wzroku) jest uzależniony od obecności przeszkód (dach, ściany, podłogi, sufity, grube drzewa itp.), które mogą obniżyć zasięg sygnału o połowę.

Wymiana baterii

Termometr: wymień baterie na nowe, gdy ekran LCD staje się ciemny lub niewyraźny.
Nadajnik bezprzewodowy: wymień baterie na nowe, gdy na wyświetlaczu LCD pojawi się ikona

niskiego stanu baterii 

Niniejszym Technotrade oświadcza, że WS 9114 jest zgodny z zasadniczymi wymogami oraz pozostałymi stosownymi postanowieniami Dyrektywy 2014/53/EU i ROHS 2011/65/EC. Kopię pełnej deklaracji zgodności można pobrać pod adresem: www.technoline.de/doc/4029665091143

Dane techniczne (zakres temperatur)

Wewnątrz: 0°C do +50°C (w razie przekroczenia zakresu wyświetlone zostanie wskazanie HH.H/LL.L)

Na zewnątrz: -25°C do +70°C (wyświetlacz pokaże HH.H/LL.L jeśli temperatura znajdzie się poza skalą)

Środki ostrożności

- Nie stosować nadmiernej siły i nie potrząsać urządzeniem.
- Nie wystawiać jednostki na ekstremalne temperatury, bezpośrednie światło słoneczne, kurz czy wilgoć.
- Nie zanurzać w wodzie.
- Unikać kontaktu z materiałami wywołującymi korozję.
- Urządzenia nie wolno utylizować w ogniu, ponieważ może wybuchnąć.
- Nie otwierać tylnej obudowy wewnętrznej ani nie ingerować w żadne komponenty urządzenia.

Ostrzeżenia dotyczące baterii

- Używać wyłącznie baterii alkalicznych, a nie baterii akumulatorowych.
- Włożyć baterie prawidłowo, zgodnie z biegunowością (+/-).
- Należy zawsze wymieniać cały zestaw baterii.

- Nie mieszać zużytych i nowych baterii.
- Zużyte baterie należy natychmiast wymieniać.
- Wyjmować baterie, jeśli urządzenie nie jest używane.
- Nie ładować ponownie baterii ani nie wyrzucać ich do ognia, ponieważ mogą eksplodować.
- Należy upewnić się, że baterie są przechowywane z dala od metalowych obiektów, ponieważ zetknięcie z nimi może spowodować zwarcie.
- Unikać wystawiania baterii na działanie ekstremalnych temperatur, wilgoci czy światła słonecznego.
- Baterie należy przechowywać w miejscu niedostępnym dla dzieci. Stwarzają one zagrożenie udławienia się.

Produkt należy używać tylko zgodnie z przeznaczeniem!

Obowiązki wynikające z przepisów dotyczących baterii



Zużyte baterie nie mogą być utylizowane z odpadami z gospodarstwa domowego, ponieważ mogą szkodzić zdrowiu i środowisku. Zużyte baterie można wyrzucić do odpowiedniego pojemnika w sklepie lub dostarczyć do punktu selektywnej

zbiórki odpadów. Użytkownik końcowy jest prawnie zobowiązany do zwrotu zużytych baterii w punkcie zakupu lub w innym punkcie selektywnej zbiórki odpadów!

Obowiązki wynikające z przepisów dotyczących urządzeń elektrycznych



Niniejszy symbol oznacza, że użytkownik nie może utylizować zużytego urządzenia elektrycznego wraz z odpadami z gospodarstwa domowego.

Urządzenie najlepiej jest dostarczyć do lokalnego punktu selektywnej zbiórki odpadów lub centrum recyklingu. Dotyczy to wszystkich państw Unii

Europejskiej oraz innych państw europejskich, w których obowiązuje system zbierania odpadów segregowanych.