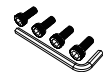

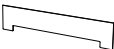



ELEMENTI

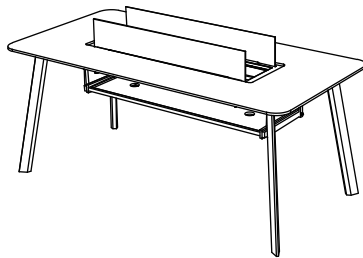
THE ART OF LIVING

Assembly Instructions Montageanleitungen Instructions de montage Istruzioni di montaggio Instrucciones de montaje Instruções de montagem

OPF301 OSLO Marble Porcelain Bar Table

E		Hexgon socket screw and Hexgon key/ Sechseck -Sockelschraube und Sechskantschlüssel / Vis à douille hexagone et clé hexagone / Vite dell'asagone esagonale e chiave esagonale / Tornillo de zócalo hexágono y llave hexágono / Parafuso de soquete hexágono e chave de hexagon	M10x10mm x 4pcs S6xL80mm *1pc	1 set
F		Hexgon socket screw, spring, gasket and Hexgon key / Sechskantschraube, Feder, Dichtung und Sechskantschlüssel / Vis à tête hexagonale concave, ressorts, rondelles et clés hexagonales / Vite esagonale, molla, guarnizione e chiave esagonale / Tornillos, resortes, arandelas y teclas hexagonales / Parafuso de soquete sextavado, mola, junta e chave sextavada	M6x20mm *8pcs D18mm *8pcs D12mm *8pcs S4xL71mm *1pc	1 set
G		Glass panel / Glasplatte / Panneau de verre / Pannelo di vetro / Paneles de vidrio / Painel de vidro	984x210x6mm	2 pcs
H		Cover / Cover / Masquage / Copertura / Encubrimiento / Capa	262x525x12mm	1 pc

PARTS LIST / LISTE DER EINZELTEILE / LISTE DES PIÈCES / ELENCO DELLE PARTI / LISTA DE PARTES / LISTA DE PEÇAS



ASSEMBLY / ASSEMBLÉ / ASAMBLEA / ASSEMBLAGGIO / ASAMBLEA / CONJUNTO

- EN:** Install the table top(A) and table feet(B) with Hexagon socket screws(E).





DE: Installieren Sie die Tischplatte (a) und die Tischfüße (b) mit Sechskantschiebenschrauben (e).

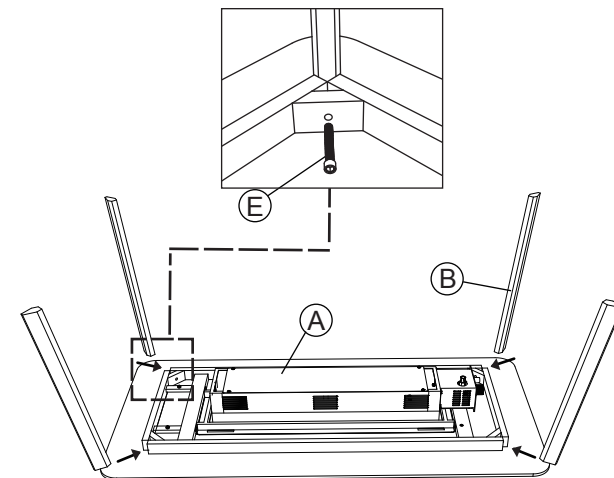
FR: Installez le dessus de la table (A) et les pieds de table (b) avec des vis de douille hexagone (E).

IT: Installare la parte superiore della tabella (A) e i piedi del tavolo (b) con viti di presa esagonale (E).

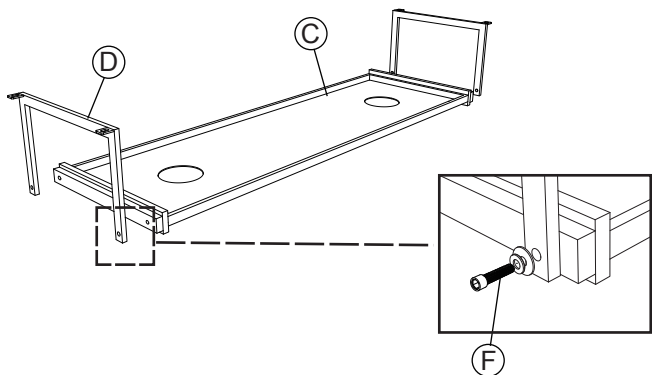
ES: Instale la tabla (A) y los pies de la mesa (b) con tornillos de enchufe hexágono (E).

PT: Instale o topo da mesa (a) e os pés de mesa (b) com parafusos de soquete hexagon (e).

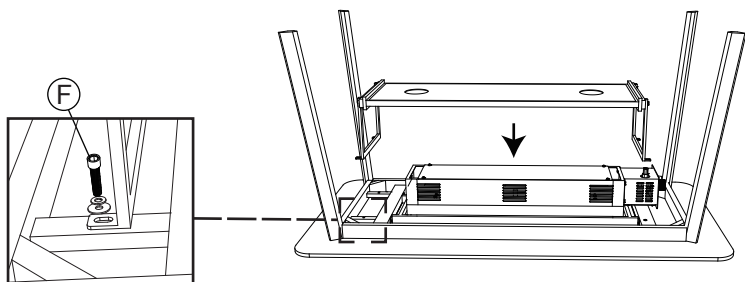
No. / Nein./ Non./No./ No./Não.	Photo / Foto / Photo / Foto / Foto / Foto	Description / Beschreibung / La description / Descrizione / Descripción / Descrição	Specification / Spezifikation / Spécification /Specificca / Especificación /Especificação	Quantity / Menge / Quantité /Quantità / Cantidad / Quantidade
A		Table top with burner system / Tischplatte mit Brennersystem / Tableau de table avec système de brûleur / Tabella Top con sistema di bruciatura / Mesa con el sistema de quemador / Top top com sistema de queimador	1780x880x185mm	1 pc
B		Table feet / Tischfüße / Pieds de table / Piedi del tavolo / Pies de mesa / Pés de mesa	L730mm	4 pcs
C		Drawer / Schublade / Tiroir Cassetto / Cajón / Gaveta	1150x360mm	1 pc
D		Drawer support frame / Schubladenunterstützungsrahmen / Cadre de support du tiroir / Frame di supporto del cassetto / Marco de soporte de cajones / Quadro de suporte da gaveta	330x220x35mm	2 pcs



- 2.** EN: Assemble the drawer(C) and drawer frame(D) with screws(F).
DE: Montieren Sie die Schublade (c) und den Schubladenrahmen (d) mit Schrauben (F).
FR: Assemblez le tiroir (C) et le cadre du tiroir (D) avec des vis (F).
IT: Assemblare il cassetto (C) e il telaio del cassetto (D) con viti (F).
ES: Ensamble el cajón (c) y el marco del cajón (D) con tornillos (f).
PT: Monte a gaveta (c) e a estrutura da gaveta (d) com parafusos (f).



- 3.** EN: Install the drawer at the bottom of the tabletop.
DE: Installieren Sie die Schublade am unteren Rand der Tischplatte.
FR: Installez le tiroir au bas de la table.
IT: Installare il cassetto nella parte inferiore del tabletop.
ES: Instale el cajón en la parte inferior de la mesa.
PT: Instale a gaveta na parte inferior da mesa.



- 4.** EN: Fix the glass panel (G) on the table.
DE: Führen Sie die Glasplatte (g) auf dem Tisch.
FR: Corrigez le panneau de verre (g) sur la table.
IT: Correggi il pannello di vetro (g) sul tavolo.
ES: Arregle el panel de vidrio (g) en la mesa.
PT: Corrija o painel de vidro (G) na mesa.

