

Basic Neo S2 | Floor



DE LED-Stehleuchte. Direkt-indirektstrahlend. Leuchtenkopf aus Aluminiumprofil mit filigraner Bauhöhe von 38mm und Durchmesser 500mm. Oberfläche weiß, silber, graphit, schwarz, champagner oder kupferfarben lackiert. Weitere Oberflächenoptionen siehe Lightnet-Surface-Collection oder RAL nach Wahl. Microprismenoptik mit optimierter Blendungsbegrenzung speziell für Office-Anwendungen. Intuitives Bedienfeld im Leuchtenmast für getrennt stufenlose Dimmung und Schaltung der Kammern für Direkt-/Indirektlicht, bei Tunable White oder Integration von Multisensor- oder Schwarmtechnologie gemeinsame Steuerung der Lichtkammern. Optional: HCL-Control für automatisches, dem Tagesverlauf angepasstes, biodynamisches Licht. Farbtemperatur 2700K, 3000K, 3500K, 4000K, 6500K oder Tunable White (2700-6500K). Binning initial \leq MacAdam 3. Farbwiedergabe CRI>80, CRI>90 oder Full Spectrum. Runde Fußplatte aus Stahl mit U-Cut-Out, Lackierung passend Leuchtenkörper. 4m Anschlusskabel mit länderspezifischem Stecker (EU, CH, UK).

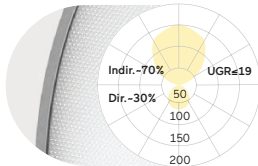
EN LED free-standing luminaire. Direct-indirect light distribution. Luminaire head made of aluminium profile with slender overall height of 38mm and diameter of 500mm. Surface white, silver, graphite, black, champagne or copper coated. Further surface options see Lightnet-Surface-Collection or RAL of your choice. Microprismatic screen with optimized glare reduction especially for workplaces. Intuitive pole mounted control panel for dimming and switching the direct/indirect light separately, joint control of the light chambers with Tunable White or integration of multi-sensor or swarm technology. Optional: HCL Control for automatic, time dependent, biodynamic lighting. Colour temperature 2700K, 3000K, 3500K, 4000K, 6500K or Tunable White (2700-6500K). Binning \leq MacAdam 3. Colour rendering CRI>80, CRI>90 or Full Spectrum. Round steel base plate with U-Cut-Out, colour matching luminaire body. 4m power cable with country-specific plug (EU, CH, UK).

B S2 A S X - 8 30 M - D500 - U - A

Product Family	B: Basic
Type	S2: Direct-Indirect
Optical System	A: Microprismatic
Surface Finish	W: Snow White, V: Ivory White, S: Radiant Silver, U: Urban Graphite, B: Jet Black, H: Anodic Champagne, K: Satin Copper
Control Gear	X: Separately Dimmable, M: Multisensor, R: Swarm Control, B: HCL
Colour Rendering	8: CRI>80, 9: CRI>90, F: Full Spectrum
Colour Temperature	27: 2700K, 30: 3000K, 35: 3500K, 40: 4000K, 65: 6500K, TW: Tunable White 2700-6500K
Power	M: Medium Power
Size	Head Diameter in mm: D500
Base	U: U-Cut-Out, O: Round Base
Plug	A: Schuko CEE 7/7 (Type E+F), B: CH T12 (Type J), C: UK BS 1363 (Type G), D: Wieland, E: WAGO

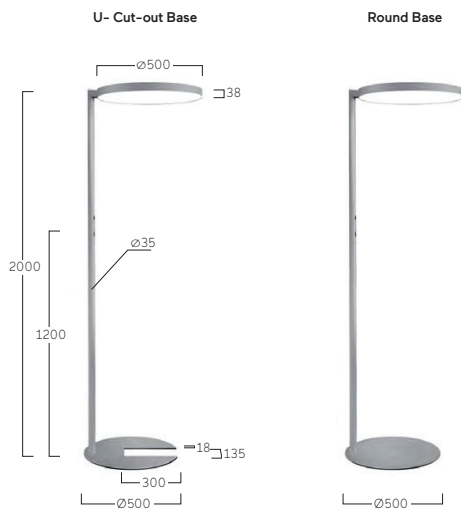


Microprismatic | Direct-Indirect



D mm	Lumen/Watt Medium Power
500	11700lm/81W

Lumen Values: Luminarie luminous flux at 4000K/CRI>80. Other configurations on request.



Multisensor/HCL /Swarm Control



Separately Dimmable



W Snow White



S Radiant Silver



U Urban Graphite



B Jet Black



H Anodic Champagne



K Satin Copper